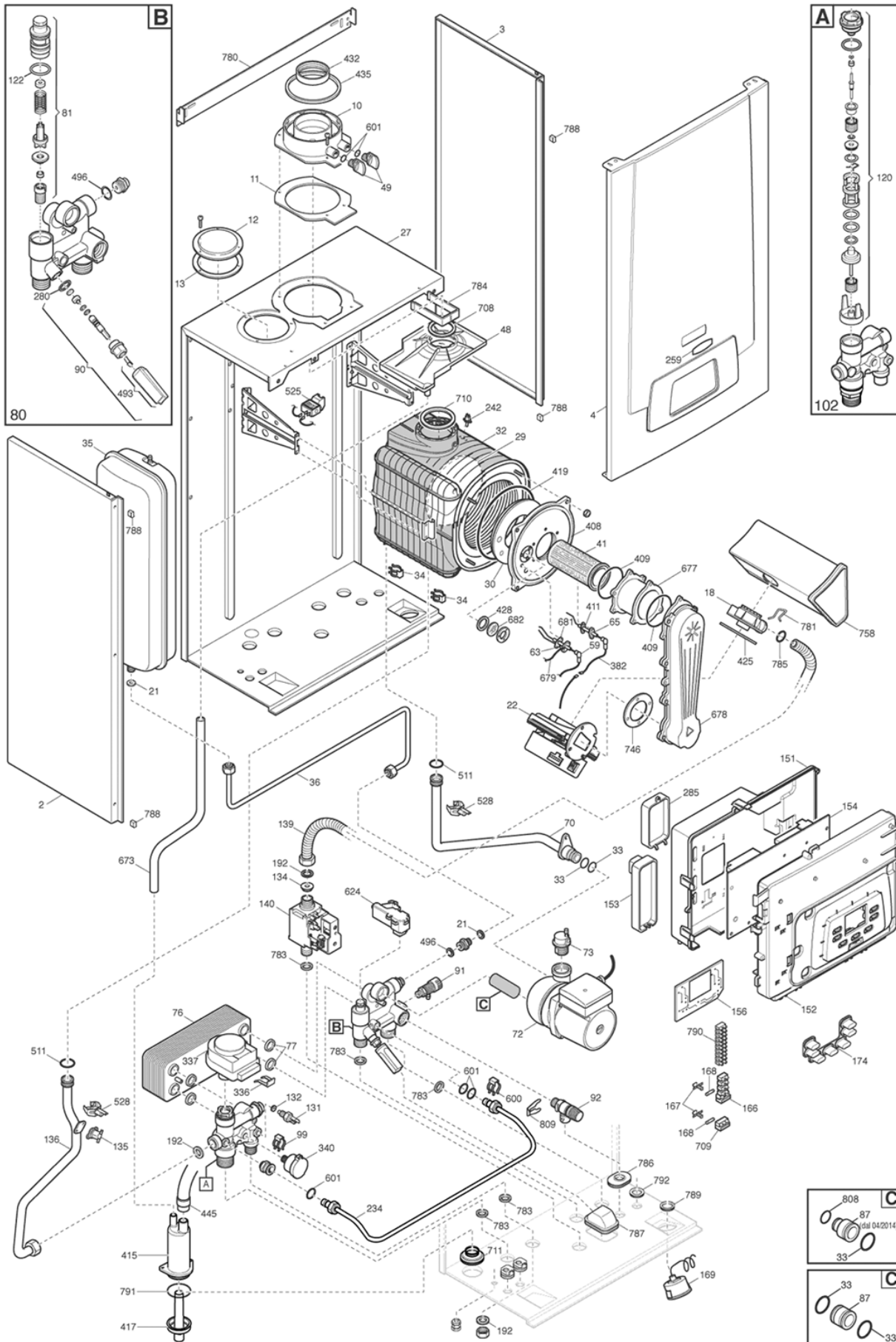


CALDAIA MURALE CONDENSY A 24 SE



codice	modello	
594500129	CONDENSY A 24 SE	01/06/13

rif.	codice	descrizione	q.tà	inizio val.	fine val.	da matr.	a matr.
2	5710066300	ASSIEME FIANCO SX	1	01/01/13	31/12/9999		
3	5710066200	ASSIEME FIANCO DX	1	01/01/13	31/12/9999		
4	5711307300	ASS PANNELLO CONDENSY	1	01/01/13	31/12/9999		
10	575409020	RACCORDO FUMI 60/100	1	01/01/13	31/12/9999		
11	575409010	GUARNIZIONE RACCORDO FUMI	1	01/01/13	31/12/9999		
12	575108690	TAPPO ASPIRAZIONE	1	01/01/13	31/12/9999		
13	575407400	GUARNIZIONE TAPPO ASP.	1	01/01/13	31/12/9999		
18	5710078400	MIXER PL 21 AGU3.721A009	1	01/01/13	31/12/9999		
21	575402050	GUARNIZIONE 6,1X11X1,5	1	01/01/13	31/12/9999		
22	5710692300	VENTILATORE NRG118 ASIMMET	1	01/01/13	31/12/9999		
27	5710275800	SCHIEN C.S STD FUGAS VGU	1	01/01/13	31/12/9999		
29	5710283700	ASS SACCH PANN CERAM BASIC	1	01/01/13	31/12/9999		
30	575411020	PANNELLO CERAMICO BASIC	1	01/01/13	31/12/9999		
32	575671940	SCAMBIAT.CONDENS.BASIC 4E	1	01/01/13	31/12/9999		
33	575403130	ANELLO OR 22X3 EPDM	1	01/01/13	17/03/13		1311
33	5710963000	ANELLO OR 21,5X3 EP70	1	18/03/13	31/12/9999	1312	
34	578380860	CLIP SCAMBIATORE GIANNONI	1	01/01/13	31/12/9999		
35	5710022500	VASO ESPANSIONE 8L	1	01/01/13	31/12/9999		
36	5710157400	TUBO VASO ESPANSIONE	1	01/01/13	31/12/9999		
41	5710083500	BRUCIATORE B.2356.00	1	01/01/13	31/12/9999		
48	5710282300	RACCOGLI CONDEN.80/60 IT	1	01/01/13	31/12/9999		
49	575409280	TAPPO PRESE RACCORDO FUMI	1	01/01/13	31/12/9999		
59	578513520	CAVO CANDELA ACENS L=257	1	01/01/13	31/12/9999		
63	5710220000	CANDELA ACCENSIONE	1	01/01/13	31/12/9999		
65	5710220700	CANDELA RILEVAZIONE	1	01/01/13	31/12/9999		
70	5710156800	TUBO POMPA SCAMBIATORE	1	01/01/13	31/12/9999		
72	5710036900	POMPA L4 6M 2 VELOCITA'	1	01/01/13	31/12/9999		
73	5710139500	VALVOLA SFOGO ARIA	1	01/01/13	31/12/9999		
76	575686680	SCAMB. SC16 14PIAS.	1	01/01/13	27/04/14		1417
76	5711613000	SCAMBIATORE 14 PIASTRE	1	28/04/14	31/12/9999	1418	
77	575404520	GUARNIZIONE SCAMBIAT.A PIASTRE	1	01/01/13	27/04/14		1417
77	5711613500	O-RING 18.3X3X.6 R15-EPDM	1	28/04/14	31/12/9999	1418	
80	5711607000	GR.ES/RR C/RUB.CAR.8L-15.1013-	1	28/04/14	31/12/9999	1418	
80	575696350	GR ES-RR C/R.R.81.S	1	01/01/13	27/04/14		1417
81	5711633400	ASS.SENS.TURB.C/R.8L-10.0329-	1	17/02/14	31/12/9999	1408	
81	57621090	GR FILTRO TRASDUTTORE C/RID. 8	1	01/01/13	16/02/14		1407
87	5710185800	RACCORDO POMPA	1	01/01/13	27/04/14		1417
87	5711652200	ASS.RACCORDO POMPA L4 -10.0617	1	28/04/14	31/12/9999	1418	
90	57620890	GR.RIEMPIM.PER GR. C/TURBINA	1	01/01/13	31/12/9999		
91	575652030	RUBINETTO SCARICO	1	01/01/13	31/12/9999		
92	5710109400	VALV.SIC. 3BAR NOVASFER	1	28/04/15	31/12/9999	1418	
92	579951170	VALV.SICUREZZA 3 BAR	1	01/01/13	27/04/14		1417
99	578380850	CLIP TUBO BY-PASS	1	01/01/13	31/12/9999		
102	5711605800	GRUPPO V3V	1	28/04/14	31/12/9999	1418	
102	5711107400	GR V3V/US-MR S/BY PASS	1	01/01/13	27/04/14		1417
120	57627880	GR.DIS.PERNO S BYP(5711356900)	1	01/01/13	19/05/13		1320
120	5711356900	CARTUCCIA VALVOLA 3 VIE	1	20/05/13	31/12/9999	1321	
122	575405370	ANELLO OR 23,47X2,62 E.P	1	01/01/13	31/12/9999		

131	578435400	SONDA NTC SMD	1	01/01/13	31/12/9999		
132	575402830	GUAR.SONDA SANIT.	1	01/01/13	31/12/9999		
134	5710215600	UGELLO DIAFRAMMA D.5	1	01/01/13	31/12/9999		
135	579950760	TERMOST.LIM.105°C/FAST.PIEG.	1	01/01/13	31/12/9999		
136	5710157700	TUBO MANDATA RISCALDAMENTO	1	01/01/13	31/12/9999		
139	5710022000	TUBO GAS FLESSIBILE 4/5 E	1	01/01/13	31/12/9999		
140	5710023400	VALVOLA GAS VGU86S	1	01/01/13	31/12/9999		
151	5710018500	COPERCHIO CRUSCOTTO	1	01/01/13	31/12/9999		
152	5710052700	CRUSCOTTO NEUTRO	1	01/01/13	31/12/9999		
153	5710018200	COPERCHIO TERMINAL BLOCK	1	01/01/13	31/12/9999		
154	5711311200	GR SCHEDA LMS14 - 722213500	1	01/01/13	31/12/9999		
156	5711308500	GR SCH.RIC HMI AVS77 2a ESTET.	1	01/01/13	31/12/9999		
166	578421590	MORSETTIERA PORTAFUS.	1	01/01/13	31/12/9999		
167	575405340	PORTAFUSIBILE	1	01/01/13	31/12/9999		
168	579950580	FUSIBILE	1	01/01/13	31/12/9999		
169	5710554900	MANOMETRO	1	01/01/13	31/12/9999		
174	5710570600	PULS.7 TAS.POTTERTON SERIG.B&P	1	28/04/14	31/12/9999		
192	575404650	GUARNIZIONE 3/4"	1	01/01/13	31/12/9999		
234	5711103900	ASS TUBO CARIC LUNA PLATINUM	1	01/01/13	31/12/9999		
242	578435270	SONDA NTC FUMI	1	01/01/13	31/12/9999		
259	5710867500	MARCHIO ADESIVO ARGO	1	01/01/13	31/12/9999		
280	575207730	GUARNIZ.14,2X18X1,5 AL-18-	1	01/01/13	31/12/9999		
285	5710083600	COPERCHIO CLIP-IN	1	01/01/13	31/12/9999		
336	578380680	MOLLA FISS.MOTORE VALV.3V	1	01/01/13	31/12/9999		
337	575694580	MOTORE ELBI	1	01/01/13	31/12/9999		
340	5710109100	SENSORE DI PRESSIONE	1	01/01/13	31/12/9999		
382	578511130	CAVO CANDELA RIVEL. L=250	1	01/01/13	31/12/9999		
408	575212900	FLANGIA SCAMBIATORE BASIC	1	01/01/13	31/12/9999		
409	575413530	GUARNIZIONE BRUCIATORE	1	01/01/13	31/12/9999		
411	5710185200	GUARNIZ CANDELA RIVELAZIONE	1	01/01/13	31/12/9999		
415	5710016700	CORPO SIFONE	1	01/01/13	31/12/9999		
417	5710522300	TAPPO SIFONE	1	01/01/13	31/12/9999		
419	575411000	GUARN.FLANGIA/SCAMB.	1	01/01/13	31/12/9999		
425	5710042400	GUARNIZIONE VENTURI	1	01/01/13	31/12/9999		
428	575409290	GUARNIZIONE VETRINO	1	01/01/13	31/12/9999		
432	575410420	GUARNIZIONE RACCORDO/COLLETT.	1	01/01/13	31/12/9999		
435	575407550	GURNIZIONE A LABBRO D. 100	1	01/01/13	31/12/9999		
445	5710066100	TUBO SCAMBIATORE/SIFONE	1	01/01/13	31/12/9999		
493	57620880	ASS.POMOLO ROSSO L=50-10.0318	1	01/01/13	31/12/9999		
496	57400020	ORING 2062	1	01/01/13	31/12/9999		
511	575404600	ANELLO OR 17,86X2 (5711230600)	1	01/01/13	31/12/9999		
525	578435260	ACC.ANS. ZAG2XV01-07000076	1	01/01/13	31/12/9999		
528	578435500	SONDA CONT.R D18	1	01/01/13	31/12/9999		
600	575112530	MOLLA FIX DISCONNETTORE	1	01/01/13	31/12/9999		
601	575408560	ANELLO OR 8,73X1,78 EPDM	1	01/01/13	31/12/9999		
624	578435380	RILEVATORE TURBINA FUGAS	1	01/01/13	31/12/9999		
673	5710066000	TUBO RACC CONDENSA/SIFONE	1	01/01/13	31/12/9999		
677	575212930	PROLUNGA GAS 5 ELEM.BASIC	1	01/01/13	31/12/9999		
678	5710051400	ASS COPERCHIO ARIA/GAS	1	01/01/13	31/12/9999		
679	578511150	CAVO MASSA CAND/ACC. L=270	1	01/01/13	31/12/9999		
681	5710185300	GUARNIZIONE CANDELA ACC.	1	01/01/13	31/12/9999		
682	575211800	VETRINO ISPEZIONE FIAMMA	1	01/01/13	31/12/9999		
708	575410070	GUARN. D. 60 DOBBIOLABRO	1	01/01/13	31/12/9999		

708	575410970	GUARN. D.60 DOPPIO LABBRO	1	01/01/13	31/12/9999		
709	578423160	MODULO PORTAFUSIBILE	1	01/01/13	31/12/9999		
710	575411030	GUARNIZ.LABBRO DIAM.80	1	01/01/13	31/12/9999		
711	5710039600	GUARNIZIONE SIFONI	1	01/01/13	31/12/9999		
746	575410900	GUARNIZ VENTURI HT1 650	1	01/01/13	31/12/9999		
758	5710051700	ASSIEME SILENZIATORE	1	01/01/13	31/12/9999		
780	5710014800	TRAVERSA SUPERIORE DIMA	1	01/01/13	31/12/9999		
781	5710011400	CLIP FIX TUBO GAS	1	01/01/13	31/12/9999		
783	5710039500	GUARN TENUTA GR IDRAULICO	1	01/01/13	31/12/9999		
784	5710123900	FERMO X RIDUZ.NE SCARICO	1	01/01/13	31/12/9999		
785	5710061400	ANELLO OR 18X3 NBR	1	01/01/13	31/12/9999		
786	5710156600	GUARNIZIONE VALV DI SICUREZZA	1	01/01/13	31/12/9999		
787	5710156200	GUARNIZ RUBINETTO CARICAMENTO	1	01/01/13	31/12/9999		
788	5710176000	GUARNIZIONE SCHIENALE C	1	01/01/13	31/12/9999		
789	5710017200	GUARNIZIONE MANOMETRO	1	01/01/13	31/12/9999		
790	5710117900	MORSETTIERA 10P PA35	1	01/01/13	31/12/9999		
791	575411840	ANELLO OR 40,95X2,62	1	01/01/13	31/12/9999		
792	5710189600	TAPPO EPDM NERO	1	01/01/13	31/12/9999		
808	5721311400	ANELLO OR 18 X 2	1	28/04/14	31/12/9999	1418	
809	5711615000	CLIP DI FISSAGGIO -E0140-	1	28/04/15	31/12/9999	1418	
999	5710267600	CABLAGGIO ALIMEN. V3V/POMPA	1	01/01/13	31/12/9999		
999	5710355800	CABL.ALIM V3V/POMPA/VENT.	1	01/01/13	31/12/9999		
999	5710038600	CAVO HMI / MAIN PCB	1	01/01/13	31/12/9999		
999	5710514400	CABL.BASSA TENSIONE BIT	1	01/01/13	31/12/9999		
999	578414540	PONTICELLO TA	1	01/01/13	31/12/9999		
999	5710103100	CAVO DI TERRA TELAIO	1	01/01/13	31/12/9999		
999	578414620	CAVO ALIMENTAZIONE	1	01/01/13	31/12/9999		
999	5710066500	CABLAGGIO TH AMBIENTE	1	01/01/13	31/12/9999		
999	5710062800	CABLAGGIO QAAX5	1	01/01/13	31/12/9999		
999	5710062700	CABLAGGIO NTC/SONDA ESTERNA	1	01/01/13	31/12/9999		
999	5710071700	CABLAGGIO NTC FUMI	1	01/01/13	31/12/9999		
999	5710269900	CABLAGGIO B.T. TERMICA	1	01/01/13	31/12/9999		
999	5710057600	CABLAGGIO ALIMENTAZIONE SCHEDA	1	01/01/13	31/12/9999		
999	5710062300	CABL.PWM VENTILATORE	1	01/01/13	31/12/9999		
999	5710062100	CABLAGGIO ALIM.V GAS/ACCEND.	1	01/01/13	31/12/9999		