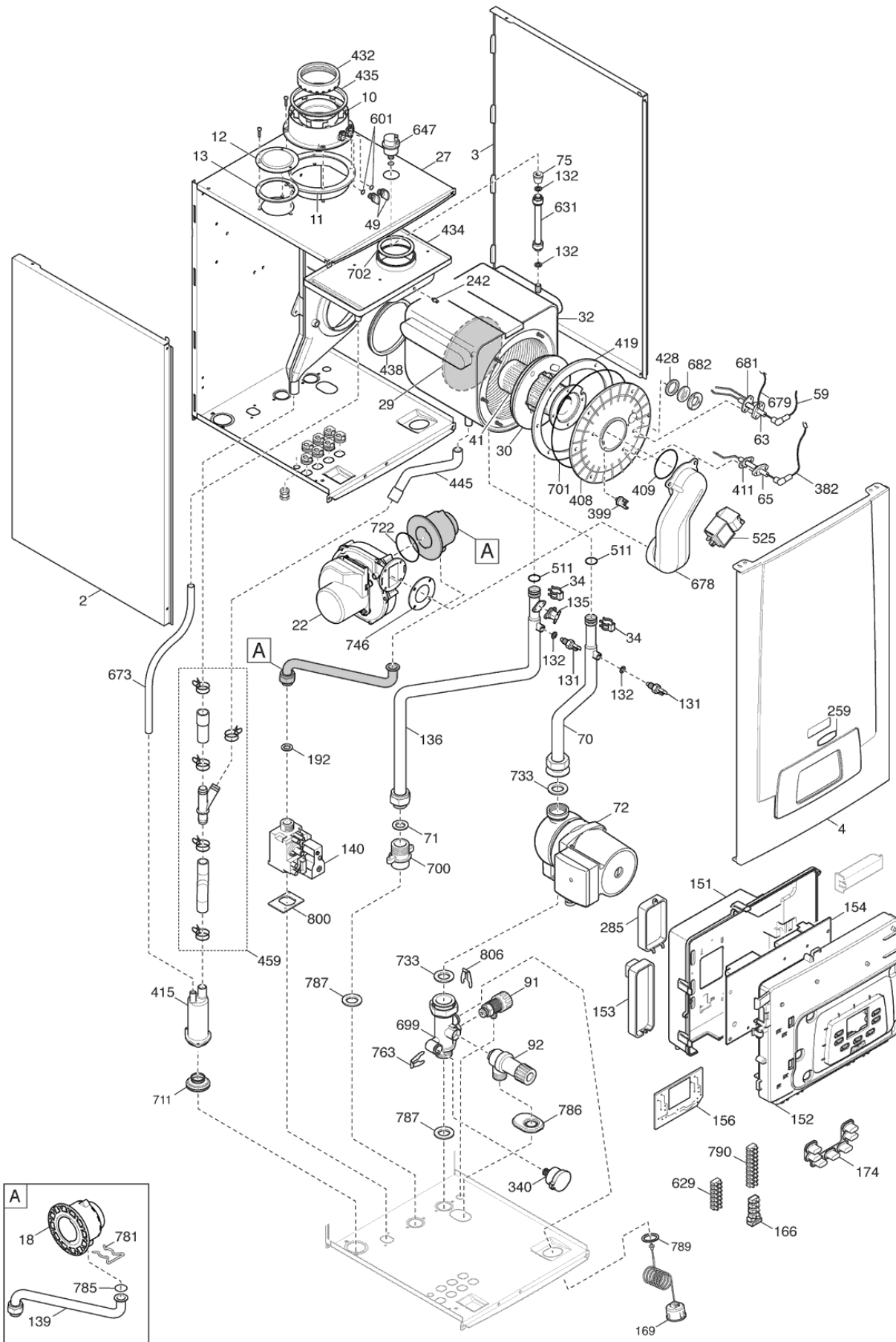


CALDAIA MURALE CONDENSY A 55 RSE



codice	modello	
594500131	CONDENSY A 55 RSE	01/06/13

rif.	codice	descrizione	q.tà	inizio val.	fine val.	da matr.	a matr.
2	5710397200	ASS.FIANCO SX LUNA4 HT 45-55kW	1	01/06/13	31/12/9999		
3	5710397100	ASS.ISOLANTE FIANCO SX LUNA4	1	01/06/13	31/12/9999		
4	5711307300	ASS PANNELLO CONDENSY	1	01/06/13	31/12/9999		
10	575670520	ASS.RACCORDO FUMI 80/125	1	01/06/13	31/12/9999		
11	575410710	GUAR RACCORDO FUMI 80/125	1	01/06/13	31/12/9999		
12	575108690	TAPPO ASPIRAZIONE	1	01/06/13	31/12/9999		
13	575407400	GUARNIZIONE TAPPO ASP.	1	01/06/13	31/12/9999		
18	5710718700	KIT TRASF GPL DUO-TEC MP 60	1	01/06/13	31/12/9999		
18	5710402100	MIXER MINI BICLAP d.28mm	1	01/06/13	31/12/9999		
22	5710754100	VENT.RG 148/1200-3633 S/P.PRES	1	01/06/13	31/12/9999		
27	5711349400	INVOLUCRO C.S.LUNA4 HT 45-55kW	1	01/06/13	31/12/9999		
29	5711465600	GR.RIC.PANN.CERAM.180x16 C/VT.	1	30/09/13	31/12/9999	1340	
29	575410450	PAN.CERAM.POSR.5711473200	1	01/06/13	29/09/13		1339
30	575410730	PAN CERAMICO HT	1	01/06/13	31/12/9999		
32	5710387700	SCAMBIAT.CLASSIC 6/1-55 kW	1	01/06/13	31/12/9999		
34	575113650	CLIP SCAMBIATORE GIANNONI	1	01/06/13	31/12/9999		
41	5710401800	BRUCIATORE 55 kW	1	01/06/13	31/12/9999		
49	575410880	TAPPO RACCORDO FUMI	1	01/06/13	31/12/9999		
59	578510970	CAVO CANDELA ACCENSIONE	1	01/06/13	31/12/9999		
63	5710220000	CANDELA ACCENSIONE	1	01/06/13	31/12/9999		
65	5710220700	CANDELA RILEVAZIONE	1	01/06/13	31/12/9999		
70	5710391800	TUBO R.R.LUNA4 HT 85 kW	1	01/06/13	31/12/9999		
71	575405000	GUARN.POMPA	1	01/06/13	31/12/9999		
72	5710400400	ASS.POMPA UPER 25-70 C/CABLAG.	1	01/06/13	31/12/9999		
75	575409240	GUARNIZIONE PASSATUBO D.10	1	01/06/13	31/12/9999		
91	575652030	RUBINETTO SCARICO	1	01/06/13	31/12/9999		
92	5710631800	VALVOLA SICUREZZA 4bar	1	01/06/13	31/12/9999		
131	578435400	SONDA NTC SMD	1	01/06/13	31/12/9999		
132	575402830	GUAR.SONDA SANIT.	1	01/06/13	31/12/9999		
135	579950760	TERMOST.LIM.105°C/FAST.PIEG.	1	01/06/13	31/12/9999		
136	5710391900	TUBO M.R.LUNA4 HT 55 kW	1	01/06/13	31/12/9999		
139	5710677700	TUBO V.G.MIXER LUNA4 HT 55 kW	1	01/06/13	31/12/9999		
140	5710401600	V.G.SIT SIGMA 848-848156 M-M	1	01/06/13	31/12/9999		
151	5710018500	COPERCHIO CRUSCOTTO	1	01/06/13	31/12/9999		
152	5710052700	CRUSCOTTO NEUTRO	1	01/06/13	31/12/9999		
153	5710018200	COPERCHIO TERMINAL BLOCK	1	01/06/13	31/12/9999		
154	5711017600	GR.SCH.RICAMBI LMS14 35-65 kW	1	01/06/13	31/12/9999		
156	5711308500	GR SCH.RIC HMI AVS77 2a ESTET.	1	01/06/13	31/12/9999		
166	575688440	ASS.MORS.5POLI C/DOP.FUS.3,15A	1	01/06/13	31/12/9999		
169	5710547500	MANOMETRO 0-4 bar L=1000	1	01/06/13	31/12/9999		
174	5710570600	PULS.7 TAS.POTTERTON SERIG.B&P	1	01/06/13	31/12/9999		
192	575404650	GUARNIZIONE 3/4"	1	01/06/13	31/12/9999		
242	578435270	SONDA NTC FUMI	1	01/06/13	31/12/9999		
259	5710867500	MARCHIO ADESIVO ARGO	1	01/06/13	31/12/9999		
285	5710083600	COPERCHIO CLIP-IN	1	01/06/13	31/12/9999		
340	5710109100	SENSORE DI PRESSIONE	1	01/06/13	31/12/9999		
382	578511130	CAVO CANDELA RIVEL. L=250	1	01/06/13	31/12/9999		
399	5711427700	TERMOSTATO SICUREZZA 260°C	1	02/02/15	31/12/9999	1506	

408	573202930	FLANGIA SCAMBIAT. POWER HT	1	01/06/13	31/12/9999		
409	5710624300	GUARNIZIONE BRUC. HT	1	01/06/13	31/12/9999		
411	5710185200	GUARNIZ CANDELA RIVELAZIONE	1	01/06/13	31/12/9999		
415	57631090	ASSIEME CORPO SIFONE	1	01/06/13	31/12/9999		
419	575212780	TRECCIA D.6 FIBRA	1	01/06/13	31/12/9999		
428	575409290	GUARNIZIONE VETRINO	1	01/06/13	31/12/9999		
432	575410850	GUARNIZIONE A LABBRO D.80	1	01/06/13	31/12/9999		
434	5710385700	ASS.COLLETT.FUMI LUNA4 HT	1	02/02/15	31/12/9999		
435	575410860	GUARNIZ.NE A LABBRO D.125	1	01/06/13	31/12/9999		
438	575410480	GUARNIZIONE COLETT.FUMI	1	01/06/13	31/12/9999		
445	5710392600	TUBO SCAR.COND.SCAM/RACC.A "Y"	1	01/06/13	31/12/9999		
459	57631100	ASSIEME RACCORDO TUBI A "Y"	1	01/06/13	31/12/9999		
511	575404600	ANELLO OR 17,86X2 (5711230600)	1	01/06/13	31/12/9999		
525	578435220	ACC.ANSTOSS-ZAG 2V(07000066)	1	01/06/13	31/12/9999		
601	575408560	ANELLO OR 8,73X1,78 EPDM	1	01/06/13	31/12/9999		
629	578420770	MORSETTIERA 2/12 POLI-PA 27WP	1	01/06/13	31/12/9999		
631	5710391000	TUBO VALV.SFOGO ARIA 55-65 kW	1	01/06/13	31/12/9999		
647	575652730	VALV.SF.ARIA G3/8-SFIATO LAT	1	01/06/13	31/12/9999		
673	5710625700	TUBO RACC.COND./SIFONE L=580mm	1	01/06/13	31/12/9999		
678	5710386000	COLLETT.ARIA GAS LUNA4 HT	1	01/06/13	31/12/9999		
679	578511150	CAVO MASSA CAND/ACC. L=270	1	01/06/13	31/12/9999		
681	5710185300	GUARNIZIONE CANDELA ACC.	1	01/06/13	31/12/9999		
682	575211800	VETRINO ISPEZIONE FIAMMA	1	01/06/13	31/12/9999		
699	5710386600	GRUPPO R.R.G1" LUNA4 HT	1	01/06/13	31/12/9999		
700	5710386800	NIPPLO G1"MM CON VITI	1	01/06/13	31/12/9999		
701	575410810	GUARN LABBRO FLANG/SCAMB	1	01/06/13	15/12/13		1350
701	5711405000	GUARNIZIONE FLANGIA	1	16/12/13	31/12/9999	1351	
702	575409270	GUAR RACC/COLLETTORE D.70	1	01/06/13	31/12/9999		
711	5710039600	GUARNIZIONE SIFONI	1	01/06/13	31/12/9999		
722	573402100	OR 70 X NBR (69,44X3,53)	1	01/06/13	31/12/9999		
733	575402140	GUARNIZIONE POMPA G1 1/2	1	01/06/13	31/12/9999		
746	575410900	GUARNIZ VENTURI HT1 650	1	01/06/13	31/12/9999		
763	5710046700	MOLLA PIATTA D. 12	1	01/06/13	31/12/9999		
781	5710011400	CLIP FIX TUBO GAS	1	01/06/13	31/12/9999		
785	5710061400	ANELLO OR 18X3 NBR	1	01/06/13	31/12/9999		
786	5710387100	GUARN.X NIPPLO V.SIC.3BAR	1	01/06/13	31/12/9999		
787	5710397800	GUARNIZIONE G1"C.S.31X42X3	1	01/06/13	31/12/9999		
789	5710017200	GUARNIZIONE MANOMETRO	1	01/06/13	31/12/9999		
790	5710117900	MORSETTIERA 10P PA35	1	01/06/13	31/12/9999		
800	5710390600	GUARNIZIONE VALV.GAS M-M	1	01/06/13	31/12/9999		
806	575117880	CLIP D.10 BITRON	1	01/06/13	31/12/9999		