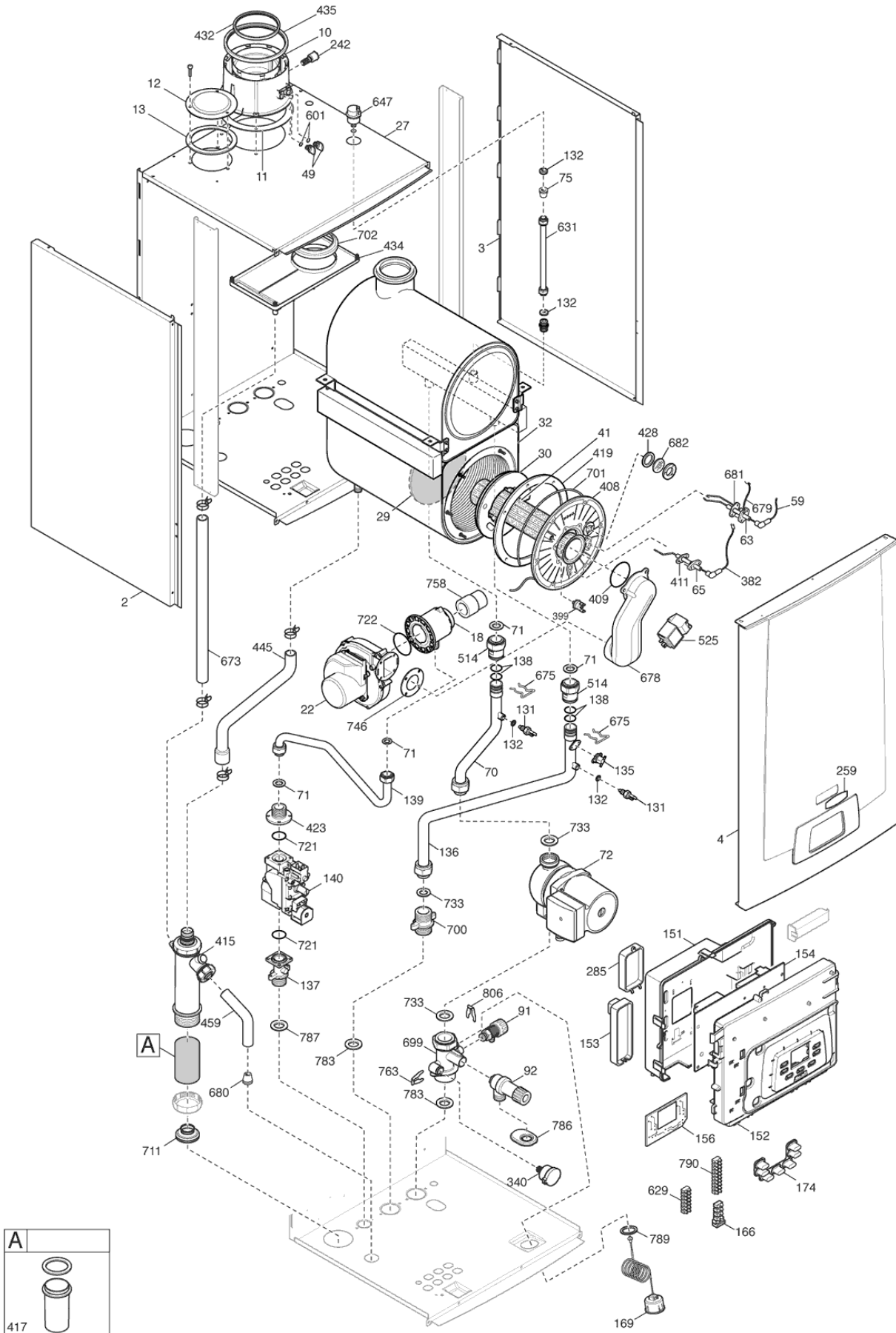


CALDAIA MURALE CONDENSY PLUS100R



codice

modello

rif.	codice	descrizione	q.tà	inizio val.	fine val.	da matr.	a matr.
2	5710451700	ASS. ISOL. FIANCO SX COND.100	1	29/06/15	31/12/9999		
3	5710451200	ASS. ISOL. FIANCO DX COND.100	1	29/06/15	31/12/9999		
4	5711341500	ASS PANNELLO COND.A 100	1	29/06/15	31/12/9999		
10	5710693900	ASS.SCARICO FUMI d.110/160	1	29/06/15	31/12/9999		
11	5710450600	GUARNIZ.SCARICO FUMI LUNA4 HT	1	29/06/15	31/12/9999		
12	575116110	TAPPO ASPIRAZ ARIA HT 85-100	1	29/06/15	31/12/9999		
13	575412420	GUARNIZ ASPIRAZIONE ARIA	1	29/06/15	31/12/9999		
18	5710718900	KIT TRASF GPL DUO-TEC MP 90	1	29/06/15	31/12/9999		
18	5710461300	MIXER BIG BICLAP d.34mm	1	29/06/15	31/12/9999		
22	5710487100	VENTILATORE NRG 137	1	29/06/15	31/12/9999		
27	5722109200	INVOLUCRO C.S.LUNA4 HT85-100KW	1	29/06/15	31/12/9999		
29	5711465600	GR.RIC.PANN.CERAM.180x16 C/VT.	1	29/06/15	31/12/9999		
30	575410730	PAN CERAMICO HT	1	29/06/15	31/12/9999		
32	573626840	SCAMBIATORE DUOZ 85kW	1	29/06/15	31/12/9999		
41	5710461100	BRUCIATORE 85 kW	1	29/06/15	31/12/9999		
49	575409280	TAPPO PRESE RACCORDO FUMI	1	29/06/15	31/12/9999		
59	578510970	CAVO CANDELA ACCENSIONE	1	29/06/15	31/12/9999		
63	5710220000	CANDELA ACCENSIONE	1	29/06/15	31/12/9999		
65	5710220700	CANDELA RILEVAZIONE	1	29/06/15	31/12/9999		
70	5710423600	TUBO R.R.LUNA4 HT 85 kW	1	29/06/15	31/12/9999		
71	573402290	GUARNIZ. G1 GRAFITATA	1	29/06/15	31/12/9999		
72	5711590700	POMPA UPML 25/105 130PWM	1	29/06/15	31/12/9999		
75	575409240	GUARNIZIONE PASSATUBO D.10	1	29/06/15	31/12/9999		
91	575652030	RUBINETTO SCARICO	1	29/06/15	31/12/9999		
92	5710631800	VALVOLA SICUREZZA 4bar	1	29/06/15	31/12/9999		
131	578435400	SONDA NTC SMD	1	29/06/15	31/12/9999		
132	575402830	GUAR.SONDA SANIT.	1	29/06/15	31/12/9999		
135	579950760	TERMOST.LIM.105°C/FAST.PIEG.	1	29/06/15	31/12/9999		
136	5710423700	TUBO M.R.LUNA4 HT 85 kW	1	29/06/15	31/12/9999		
137	5710372500	ATTACCO VALVOLA GAS G 1"	1	29/06/15	31/12/9999		
138	575400400	ANELLO OR 28,24X2,62	1	29/06/15	31/12/9999		
139	5710488600	TUBO GAS LUNA4 HT 85 Kw	1	29/06/15	31/12/9999		
140	573621240	VALV GAS SIT 822 NOVAMIX	1	29/06/15	31/12/9999		
151	5710018500	COPERCHIO CRUSCOTTO	1	29/06/15	31/12/9999		
152	5710052700	CRUSCOTTO NEUTRO	1	29/06/15	31/12/9999		
153	5710018200	COPERCHIO TERMINAL BLOCK	1	29/06/15	31/12/9999		
154	5722213900	GR.SCH.LMS14 85-100 KW	1	29/06/15	31/12/9999		
156	5711308500	GR SCH.RIC HMI AVS77 2a ESTET.	1	29/06/15	31/12/9999		
166	575688440	ASS.MORS.5POLI C/DOP.FUS.3,15A	1	29/06/15	31/12/9999		
169	5710547500	MANOMETRO 0-4 bar L=1000	1	29/06/15	31/12/9999		
174	5710570600	PULS.7 TAS.POTTERTON SERIG.B&P	1	29/06/15	31/12/9999		
242	5710682400	SONDA NTC L=40mm	1	29/06/15	31/12/9999		
259	5710867500	MARCHIO ADESIVO ARGO	1	29/06/15	31/12/9999		
285	5710083600	COPERCHIO CLIP-IN	1	29/06/15	31/12/9999		
340	5710109100	SENSORE DI PRESSIONE	1	29/06/15	31/12/9999		
382	578511130	CAVO CANDELA RIVEL. L=250	1	29/06/15	31/12/9999		
399	5711427700	TERMOSTATO SICUREZZA 260°C	1	29/06/15	31/12/9999		
408	573202930	FLANGIA SCAMBIAT. POWER HT	1	29/06/15	31/12/9999		
409	5710624300	GUARNIZIONE BRUC. HT	1	29/06/15	31/12/9999		
411	5710655000	GUARNIZ CANDELA RILEVAZIONE	1	29/06/15	31/12/9999		

411	5710185200	GUARNIZ CANDELA RIVELAZIONE	1	29/06/15	31/12/9999		
415	5721547200	SIFONE NATALINI 2 VIE H=240mm	1	29/06/15	31/12/9999		
417	5722112400	ASSIEME SACCHETTO TAPPO SIFONE	1	29/06/15	31/12/9999		
419	5711405000	GUARNIZIONE FLANGIA	1	29/06/15	31/12/9999		
423	573203020	RACCORDO PER VALVOLA GAS	1	29/06/15	31/12/9999		
428	575409290	GUARNIZIONE VETRINO	1	29/06/15	31/12/9999		
432	5710381300	GUARNIZIONE PER TUBO d.110	1	29/06/15	31/12/9999		
434	5710373400	RACCOGLI CONDE.LUNA4 HT 85-100	1	29/06/15	31/12/9999		
435	5710381000	GUARNIZIONE PER TUBO d.160	1	29/06/15	31/12/9999		
445	5721548800	TUBO SC SCAMBIATORE/SIFONE	1	29/06/15	31/12/9999		
459	5721705200	TUBO S.C. SIFONE	1	29/06/15	31/12/9999		
514	5710622600	RACCORDO SCAMBIATORE DUOZ G1	1	29/06/15	31/12/9999		
525	578435220	ACC.ANSTOSS-ZAG 2V(07000066)	1	29/06/15	31/12/9999		
601	575408560	ANELLO OR 8,73X1,78 EPDM	1	29/06/15	31/12/9999		
629	578420770	MORSETTIERA 2/12 POLI-PA 27WP	1	29/06/15	31/12/9999		
631	5710436700	TUBO SFIATO LUNA4 HT 85kW	1	29/06/15	31/12/9999		
647	575652730	VALV.SF.ARIA G3/8-SFIATO LAT	1	29/06/15	31/12/9999		
673	5721708300	TUBO S.C.RACC.CONDENSEA/SIFONE	1	29/06/15	31/12/9999		
675	575116120	CLIP SCAMB DUOZ TUBO D.28	1	29/06/15	31/12/9999		
678	5710386000	COLLETT.ARIA GAS LUNA4 HT	1	29/06/15	31/12/9999		
679	578511150	CAVO MASSA CAND/ACC. L=270	1	29/06/15	31/12/9999		
680	575409250	GUARNIZIONE PASSATUBO D. 15	1	29/06/15	31/12/9999		
681	5710185300	GUARNIZIONE CANDELA ACC.	1	29/06/15	31/12/9999		
682	575211800	VETRINO ISPEZIONE FIAMMA	1	29/06/15	31/12/9999		
700	5710370600	NIPPLO G 1-1/2"	1	29/06/15	31/12/9999		
701	575212780	TRECCIA D.6 FIBRA	1	29/06/15	31/12/9999		
702	5710373100	GUARNIZ.RACCOGLI CONDENSEA	1	29/06/15	31/12/9999		
711	5710440000	GUARNIZ.SIFONE LUNA4 HT 85-100	1	29/06/15	31/12/9999		
721	573400430	ANELLO OR 2131	1	29/06/15	31/12/9999		
722	573402100	OR 70 X NBR (69,44X3,53)	1	29/06/15	31/12/9999		
733	575402140	GUARNIZIONE POMPA G1 1/2	1	29/06/15	31/12/9999		
746	575410900	GUARNIZ VENTURI HT1 650	1	29/06/15	31/12/9999		
758	5710755200	SILENZIATORE	1	29/06/15	31/12/9999		
763	5710046700	MOLLA PIATTA D. 12	1	29/06/15	31/12/9999		
783	5710445900	GUARNIZIONE G 1 1/2" C.S.	1	29/06/15	31/12/9999		
786	5710387100	GUARN.X NIPPLO V.SIC.3BAR	1	29/06/15	31/12/9999		
787	5710397800	GUARNIZIONE G1"C.S.31X42X3	1	29/06/15	31/12/9999		
789	5710017200	GUARNIZIONE MANOMETRO	1	29/06/15	31/12/9999		
790	5710117900	MORSETTIERA 10P PA35	1	29/06/15	31/12/9999		
799	57631460	ASS.GRUPPO R.R.G1 1/2"LUNA4 HT	1	29/06/15	31/12/9999		
806	575117880	CLIP D.10 BITRON	1	29/06/15	31/12/9999		