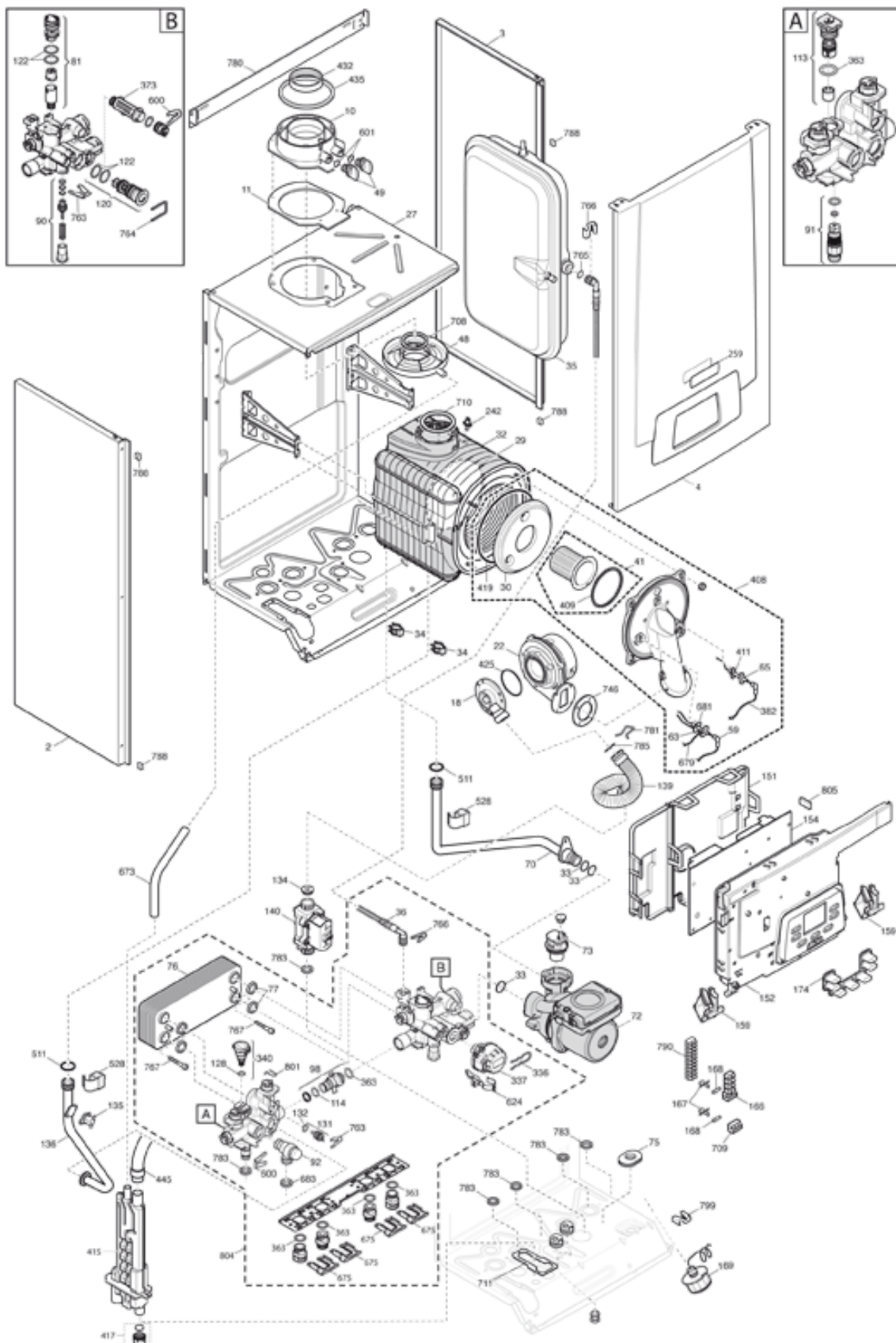


CONDENSY SMART 24 PLUS - CALDAIA MU



codice

modello

rif.	codice	descrizione	q.tà	inizio val.	fine val.	da matr.	a matr.
2	5710651000	ASSIEME FIANCO SX.	1	01/01/16	31/12/9999		
3	5710650900	ASSIEME FIANCO SX.	1	01/01/16	31/12/9999		
4	5766792800	ASS.PANN.FRONT.CONDENSY PLUS	1	01/01/16	31/12/9999		
10	575409020	RACCORDO FUMI 60/100	1	01/01/16	31/12/9999		
11	575409010	GUARNIZIONE RACCORDO FUMI	1	01/01/16	31/12/9999		
18	5710385100	MIXER PL 20 C1500106	1	01/01/16	31/12/9999		
22	5710692300	VENTILATORE NRG118 ASIMMET	1	01/01/16	31/12/9999		
27	5721883500	SCHIENALE C.S.COMP.BITRON B&P	1	01/01/16	31/12/9999		
29	5710283600	PANN.CER.POST.SCAMB.BASIC	1	01/01/16	31/12/9999		
30	5766208100	ALT-PANNELLO ISOLAMENTO BASIC	1	01/01/16	31/12/9999		
32	575671940	SCAMBIAT.CONDENS.BASIC 4E	1	01/01/16	31/12/9999		
33	5710963000	ANELLO OR 21,5X3 EP70	1	01/01/16	31/12/9999		
34	578380860	CLIP SCAMBIATORE GIANNONI	1	01/01/16	31/12/9999		
35	5710630400	VASO ESPANSIONE 7L COMPACT	1	01/01/16	31/12/9999		
36	5710039400	TUBO FLEX VASO ESPANSIONE	1	01/01/16	31/12/9999		
41	5766207900	BRUCIATORE 4E BAXI	1	01/01/16	31/12/9999		
48	5710039800	RACCOGLI CONDENSA 80/60	1	01/01/16	31/12/9999		
49	575409280	TAPPO PRESE RACCORDO FUMI	1	01/01/16	31/12/9999		
59	5710126200	CAVO CANDELA ACCENS.B&P	1	01/01/16	31/12/9999		
63	5710220000	CANDELA ACCENSIONE	1	01/01/16	31/12/9999		
65	5710424200	CANDELA RILEVAZIONE B&P	1	01/01/16	31/12/9999		
70	5711376200	TUBO POMPA SCAMBIATORE	1	01/01/16	31/12/9999		
72	57219214	POMPA WILO Y.P.6B C3V	1	01/01/16	31/12/9999		
73	57219215	RICAMBIO DEGASATORE POMPA WILO	1	01/01/16	31/12/9999		
75	575409240	GUARNIZIONE PASSATUBO D.10	1	01/01/16	31/12/9999		
76	575686660	SC CB16 10 PIASTRE	1	01/01/16	31/12/9999		
77	575404520	GUARNIZIONE SCAMBIAT.A PIASTRE	1	01/01/16	31/12/9999		
81	5710048100	STG CARTUCCIA SANITARIO	1	01/01/16	31/12/9999		
90	5710046600	STG RUBINETTO CARICAMENTO	1	01/01/16	31/12/9999		
91	5710045500	STG RUBINETTO DI SCARICO	1	01/01/16	31/12/9999		
92	5710109400	VALV.SIC. 3BAR NOVASFER	1	01/01/16	31/12/9999		
98	5710046300	STG RACCORDO BY-PASS	1	01/01/16	31/12/9999		
113	5710048300	STG CARTUCCIA BY-PASS	1	01/01/16	31/12/9999		
114	5710046400	O-RING D. 15,54X2,62	1	01/01/16	31/12/9999		
120	5721403800	STG CARTUCCIA VALVOLA 3 Vie	1	01/01/16	31/12/9999		
122	5710047800	O-RING D.23,47 X2,62	1	01/01/16	31/12/9999		
128	5710048800	O-RING D.8,9X1,9 (10PZ.)	1	01/01/16	31/12/9999		
131	5721309400	SONDA NTX HONEYWELL NICHELATA	1	01/01/16	31/12/9999		
132	5710049100	O-RING D.11,91X2,62 OR115	1	01/01/16	31/12/9999		
134	5710192500	UGELLO B&P d.4,4	1	01/01/16	31/12/9999		
135	579950760	TERMOST.LIM.105°C/FAST.PIEG.	1	01/01/16	31/12/9999		
136	5711376100	TUBO MANDATA RISCALDAMENTO	1	01/01/16	31/12/9999		
139	5766208300	TUBO GAS FLESSIBILE BAXI	1	01/01/16	31/12/9999		
140	5710089600	VALVOLA GAS B&P SGV100	1	01/01/16	31/12/9999		
151	5710566100	COPERCHIO CRUSCOTTO	1	01/01/16	31/12/9999		
152	5766792700	ASS.CRUSCOTTO VETRINO	1	01/01/16	31/12/9999		
154	5722233100	GR.SC.B&P HAGC03 BX01 C/ISTRUZ	1	01/01/16	31/12/9999		
159	5710569200	CERNIERA CRUSCOTTO	1	01/01/16	31/12/9999		
166	575688430	ASS MORS 5POLI C/DOPPIO	1	01/01/16	31/12/9999		

167	575405340	POR.IA-FUSIBILE	1	01/01/16	31/12/9999		
168	579950580	FUSIBILE	1	01/01/16	31/12/9999		
174	5710673600	MANOMETRO D28	1	01/01/16	31/12/9999		
174	5710570600	PULS.7 TAS.POTTERTON SERIG.B&P	1	01/01/16	31/12/9999		
242	578435270	SONDA NTC FUMI	1	01/01/16	31/12/9999		
259	5710867500	MARCHIO ADESIVO ARGO	1	01/01/16	31/12/9999		
336	5710047400	MOLLA FISS. ATTUATORE	1	01/01/16	31/12/9999		
337	5710047300	ATTUATORE	1	01/01/16	31/12/9999		
340	5721384000	PRESSOSTATO	1	01/01/16	31/12/9999		
363	5710045300	O-RING D.17,96X2,62	1	01/01/16	31/12/9999		
373	5710047100	FILTRO RISCALDAMENTO	1	01/01/16	31/12/9999		
382	5710127500	CAVO CANDELA RILEVAZIONE	1	01/01/16	31/12/9999		
408	5766207800	ASS.FLANGIA BRUCIAT. 4E BAXI	1	01/01/16	31/12/9999		
409	5766208000	GUARNIZIONE BRUCIATORE	1	01/01/16	31/12/9999		
411	5710185200	GUARNIZ CANDELA RIVELAZIONE	1	01/01/16	31/12/9999		
415	5765806200	ASS.SIFONE S.S.H=170 MM BAXI	1	01/01/16	31/12/9999		
417	5765745300	TAPPO SIFONE BAXI	1	01/01/16	31/12/9999		
419	575411000	GUARN.FLANGIA/SCAMB.	1	01/01/16	31/12/9999		
425	5710042400	GUARNIZIONE VENTURI	1	01/01/16	31/12/9999		
432	575410420	GUARNIZIONE RACCORDO/COLLETT.	1	01/01/16	31/12/9999		
435	575407550	GURNIZIONE A LABBRO D. 100	1	01/01/16	31/12/9999		
445	5721693700	TUBO SCAMBIATORE/SIFONE	1	01/01/16	31/12/9999		
511	575404600	ANELLO OR 17,86X2 (5711230600)	1	01/01/16	31/12/9999		
528	5710439300	SONDA A CONT.RAPIDA TODS	1	01/01/16	31/12/9999		
600	5710045400	MOLLA PIATTA D.18	1	01/01/16	31/12/9999		
601	575408560	ANELLO OR 8,73X1,78 EPDM	1	01/01/16	31/12/9999		
624	5710976600	STG PROTEZIONE + PCB	1	01/01/16	31/12/9999		
673	5721693800	TUBO RAC.COND./SIFONE	1	01/01/16	31/12/9999		
675	5710046100	MOLLA PIATTA DOPPIO BLOC.	1	01/01/16	31/12/9999		
677	575212930	PROLUNGA GAS 5 ELEM.BASIC	1	01/01/16	31/12/9999		
678	5710051400	ASS COPERCHIO ARIA/GAS	1	01/01/16	31/12/9999		
679	5710127100	CAVO DI TERRA PER CANDELA	1	01/01/16	31/12/9999		
681	5710185300	GUARNIZIONE CANDELA ACC.	1	01/01/16	31/12/9999		
683	575408810	GUARNIZIONE RACC.RAMPA	1	01/01/16	31/12/9999		
708	575410970	GUARN. D.60 DOPPIO LABBRO	1	01/01/16	31/12/9999		
709	578423160	MODULO PORTAFUSIBILE	1	01/01/16	31/12/9999		
710	575411030	GUARNIZ.LABBRO DIAM.80	1	01/01/16	31/12/9999		
711	5721696400	GUARNIZIONE SIFONE	1	01/01/16	31/12/9999		
746	575410900	GUARNIZ VENTURI HT1 650	1	01/01/16	31/12/9999		
763	5710046700	MOLLA PIATTA D. 12	1	01/01/16	31/12/9999		
764	5710047500	MOLLA AD U DIAM. 3	1	01/01/16	31/12/9999		
765	5710045700	O-RING D.9,19X2,62	1	01/01/16	31/12/9999		
766	5710106700	MOLLA PIATTA DIAMETRO 10	1	01/01/16	31/12/9999		
767	5710046900	VITE SCA	1	01/01/16	31/12/9999		
780	5710633100	TRAVERSA SUPERIORE	1	01/01/16	31/12/9999		
781	5710011400	CLIP FIX TUBO GAS	1	01/01/16	31/12/9999		
783	5710039500	GUARN TENUTA GR IDRAULICO	1	01/01/16	31/12/9999		
785	5710061400	ANELLO OR 18X3 NBR	1	01/01/16	31/12/9999		
788	5710176000	GUARNIZIONE SCHIENALE C	1	01/01/16	31/12/9999		
790	5710117900	MORSETTIERA 10P PA35	1	01/01/16	31/12/9999		
799	5710654100	MOLLA FISSAGGIO D.9MM	1	01/01/16	31/12/9999		
801	5710048700	MOLLA FISS PR.STATO	1	01/01/16	31/12/9999		
804	5711231000	CB IDB BITERM ECOE 24KW BITRON	1	01/01/16	31/12/9999		

804	5711251000	GR.IDR.BITERM.ECOS 24RW BITRON	1	01/01/16	31/12/9999		
805	5710731500	Gr.CHIAVE EASY SERVICE c/istr.	1	01/01/16	31/12/9999		
999	5710126800	CABLAGGIO TERMOSTATO SICUREZZA	1	01/01/16	31/12/9999		
999	578414620	CAVO ALIMENTAZIONE	1	01/01/16	31/12/9999		
999	578414540	PONTICELLO TA	1	01/01/16	31/12/9999		
999	5710512100	CABLAGGIO ALIMENT.V.G.B&P	1	01/01/16	31/12/9999		
999	5721835500	CABL.PWM VENTILATORE E POMPA	1	01/01/16	31/12/9999		
999	5766306100	CAB.AL.V./POM.3P WILO BAXI BIT	1	01/01/16	31/12/9999		
999	5722024300	CABL.BASSA TENSIONE BITERMICA	1	01/01/16	31/12/9999		
999	5710651300	CABLAGGIO ALIM.SCHEDA	1	01/01/16	31/12/9999		
999	5721885100	CABLAGGIO ALIMENTAZIONE V3V	1	01/01/16	31/12/9999		
999	5710651100	CABLAGGIO CONTROLLO REMOTO	1	01/01/16	31/12/9999		
999	5710651500	CABLAGGIO MORSETTIERA T.A.B&P	1	01/01/16	31/12/9999		
999	5710651400	CABLAGGIO SONDA EST./BOILER	1	01/01/16	31/12/9999		
999	5710071700	CABLAGGIO NTC FUMI	1	01/01/16	31/12/9999		