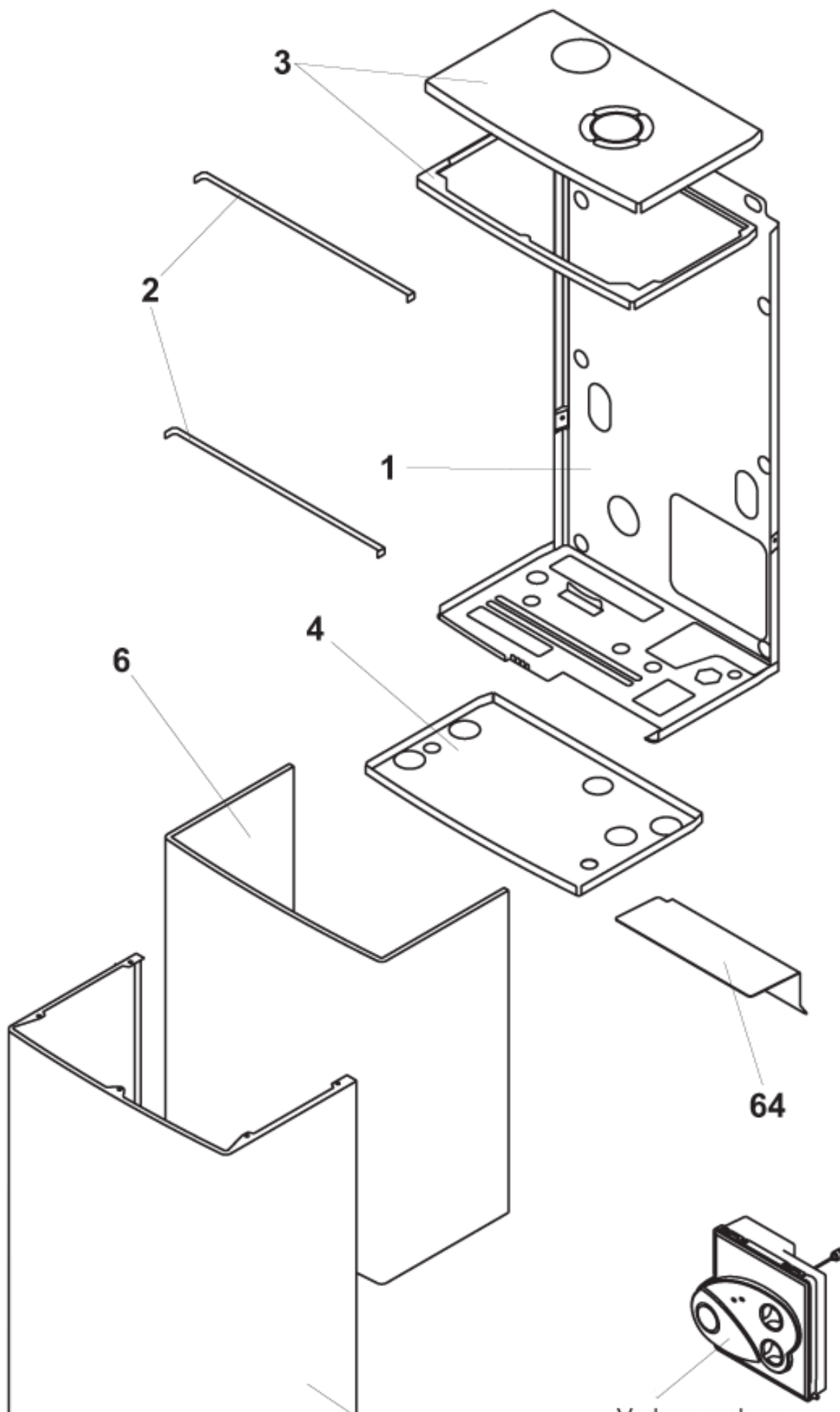


EASY 24





vedere esplosivo
quadro elettrico

codice	modello	
CVLI92CA24	EASY 24	01/09/07

rif.	codice	descrizione	q.tà	inizio val.	fine val.	da matr.	a matr.
1	6FONDMUR07	FONDELLO	1	01/09/07	01/01/9999		
2	6ISOLTEN00	ISOLAMENTO ADESIVO	1	01/09/07	01/01/9999		
3	6TETCACO00	TETTO X CAMERA DI COMBUSTIONE	1	01/09/07	01/01/9999		
4	6FONCACO00	FONDO X CAMERA DI COMBUSTIONE	1	01/09/07	01/01/9999		
5	6MANTELL01	MANTELLO CALDAIA COMPATTA	1	01/09/07	01/01/9999		
6	6ISOLMAN00	ISOLAMENTO X MANTELLO CALDAIA	1	01/09/07	01/01/9999		
7	6MOLLTER00	MOLLA X TERMOSTATO DI SICUREZZ	1	01/09/07	01/01/9999		
8	6CABC0MP01	CABLAGGIO VENT-V GAS-POMPA	1	01/09/07	01/01/9999		
9	6CABC0MP02	CABLAGGIO MODULAT. SONDE	1	01/09/07	01/01/9999		
10	6GUARNIZ05	GUARNIZIONE 24X17	1	01/09/07	01/01/9999		
11	6PRESSAC01	PRESSTOSTATO ACQUA	1	01/09/07	01/01/9999		
12	6CIRCOLA13	CIRCOLATORE MSL 12	1	01/09/07	01/01/9999		
13	6VALSIBA09	VALVOLA DI SICUREZZA 3 BAR	1	01/09/07	01/01/9999		
14	6ORCAFLU00	O-RING PER FLUSSOSTATO	1	01/09/07	01/01/9999		
15	6TUBOGAS15	TUBO DEL GAS	1	01/09/07	01/01/9999		
16	6TUBRUCA02	TUBO X RUBINETTO DI CARICO	1	01/09/07	01/01/9999		
17	6FLUSSOS02	FLOSSOSTATO	1	01/09/07	01/01/9999		
18	6VALVGAS06	VALVOLA A GAS SIEMENS VGU56	1	01/09/07	01/01/9999		
19	6VASOESP20	VASO ESPANSIONE 5 LITRI	1	01/09/07	01/01/9999		
20	6TUBACCA05	TUBO ACQUA CALDA SANITARIA	1	01/09/07	01/01/9999		
22	6TUBMAIM15	TUBO MANDATA RISCALDAMENTO	1	01/09/07	01/01/9999		
23	6TUBRIIM11	TUBO RITORNO RISCALDAMENTO	1	01/09/07	01/01/9999		
24	6TUBACFR11	TUBO ACQUA FREDDA SANITARIA	1	01/09/07	01/01/9999		
25	6GUARSIL05	GUARNIZIONE IN SILICONE	1	01/09/07	01/01/9999		
26	6RACCOID00	RACCORDO X COLLEGAM. IDRAULICI	1	01/09/07	01/01/9999		
27	6ORRACID00	O-RING X RACC. COLLEG.IDRAUL.	1	01/09/07	01/01/9999		
28	6GUARNIZ09	GUARNIZIONE 8X4X1,5	1	01/09/07	01/01/9999		
29	6CABC0MP03	CABLAGGIO X CANDEL. ACC-RILEV.	1	01/09/07	01/01/9999		
30	6RONDALL00	ROND. ALLUM. RUB DI CARICO	1	01/09/07	01/01/9999		
31	6RUBICAR06	RUBINETTO DI CARICO	1	01/09/07	01/01/9999		
32	6POMELLO00	MANOPOLA X RUBINETTO DI CARICO	1	01/09/07	01/01/9999		
33	6TERMSIC05	TERMOS. DI SIC.	1	01/09/07	01/01/9999		
34	6FONCAFU00	FONDO CAPP A FUMI	1	01/09/07	01/01/9999		
35	6ISOLFON01	ISOLAMENTO FONDO CAPP A FUMI	1	01/09/07	01/01/9999		
36	6SCAMBIM03	SCAMBIATORE BITERMICO	1	01/09/07	01/01/9999		
37	6FIACAFU01	FIANCO SX CAPP A FUMI	1	01/09/07	01/01/9999		
38	6FIACAFU02	FIANCO DX CAPP A FUMI	1	01/09/07	01/01/9999		
39	6CIRCOLATE07	CIRCOLATORE ADESSIVO	1	01/09/07	01/01/9999		
40	6ISOLMANT00	ISOLAMENTO LATERALE CAPP A FUMI	1	01/09/07	01/01/9999		

39	6ISOLLAI07	ISOLAMENTO LATERALE CAPP A FUMI	1	01/09/07	01/01/9999		
40	6FRONCAP00	PANN. FRONTALE CAPP A FUMI	1	01/09/07	01/01/9999		
41	6ISOLFRO01	ISOLAMENTO FRONT. CAPP A FUMI	1	01/09/07	01/01/9999		
42	6BRUMMET08	BRUCIATORE 11 RAMPE METANO	1	01/09/07	01/01/9999		
42	6BRUMGPL08	BRUCIATORE 11 RAMPE GPL	1	01/09/07	01/01/9999		
42	0TRASMET09	TRASF.METANO COMPATTA	1	01/09/07	01/01/9999		
42	0TRASGPL09	TRASF. GPL COMPATTA	1	01/09/07	01/01/9999		
43	6CANDELA00	CANDELA DI ACCENS.	1	01/09/07	01/01/9999		
44	6VENTILA12	VENTILATORE FUMI	1	01/09/07	01/01/9999		
45	6YTUBCON02	TUBO SILICONE (mt 3)	1	01/09/07	01/01/9999		
46	6ORVENCA00	O-RING TENUTA VENTILATORE	1	01/09/07	01/01/9999		
47	6PRESSOS03	PRESSOSTATO ARIA ORIZZONTALE	1	01/09/07	01/01/9999		
48	6CABC0MP04	CABLAGGIO TERMOSTATO AMBIENTE	1	01/09/07	01/01/9999		
49	6SCAQUEL00	SCATOLA QUADRO ELETTRICO	1	01/09/07	01/01/9999		
50	6FRONPAN18	PANNELLO PORTASTRUMENTI	1	01/09/07	01/01/9999		
51	6MANOMET05	MANOMETRO	1	01/11/07	01/01/9999		
52	6PIASBLO00	PIASTRA BLOCCAGGIO CAVI	1	01/09/07	01/01/9999		
53	6SCHEMOD12	SCHEDA ELETTRONICA	1	01/09/07	01/01/9999		
54	6MANOPOT01	MANOPOLA D35	1	01/09/07	01/01/9999		
55	6GUIPPCM03	GUIDALUCE COMPATTA	1	01/09/07	01/01/9999		
56	6TUBFLEX10	TUBO FLESSIBILE	1	01/11/07	01/01/9999		
57	6WRONDAL00	RONDELLA IN ALLUMINIO	1	01/09/07	01/01/9999		
58	6SONDNTC01	SONDA NTC AD IMM.	1	01/09/07	01/01/9999		
59	6GHIEROT00	GHIERA G1/2	1	01/09/07	01/01/9999		
60	6GHIEROT01	GHIERA G3/4	1	01/09/07	01/01/9999		
61	6CABC0MP05	CABLAGGIO ALIMENT. ELETTRICA	1	01/09/07	01/01/9999		
62	6CABBABA14	CABLAGGIO DI TERRA	1	01/09/07	01/01/9999		
63	6ISOLCAP00	ISOLAMENTO CAPP A FUMI	1	01/09/07	01/01/9999		
66	6PIACHIO00	OCCHIELLO BRUCIATORE	1	01/09/07	01/01/9999		
68	6STAFTER00	STAFFA X TERMOSTATO FUMI 70ø C	1	01/09/07	01/01/9999		
69	6TERMFUM02	TERMOS. FUMI 70ø C	1	01/09/07	01/01/9999		
70	6REGOFLU05	REGOLATORE DI FLUSSO 10 LT/MIN	1	01/09/07	01/01/9999		
71	0CLIPCIR00	CLIP GRANDE ATTACCO RAP. X CIR	1	01/09/07	01/01/9999		
72	0CLIPCIR01	CLIP PICCOLA ATT. RAP. X CIRCO	1	01/09/07	01/01/9999		
73	6DEGASAT00	DEGASATORE PER CIRC.	1	01/09/07	01/01/9999		