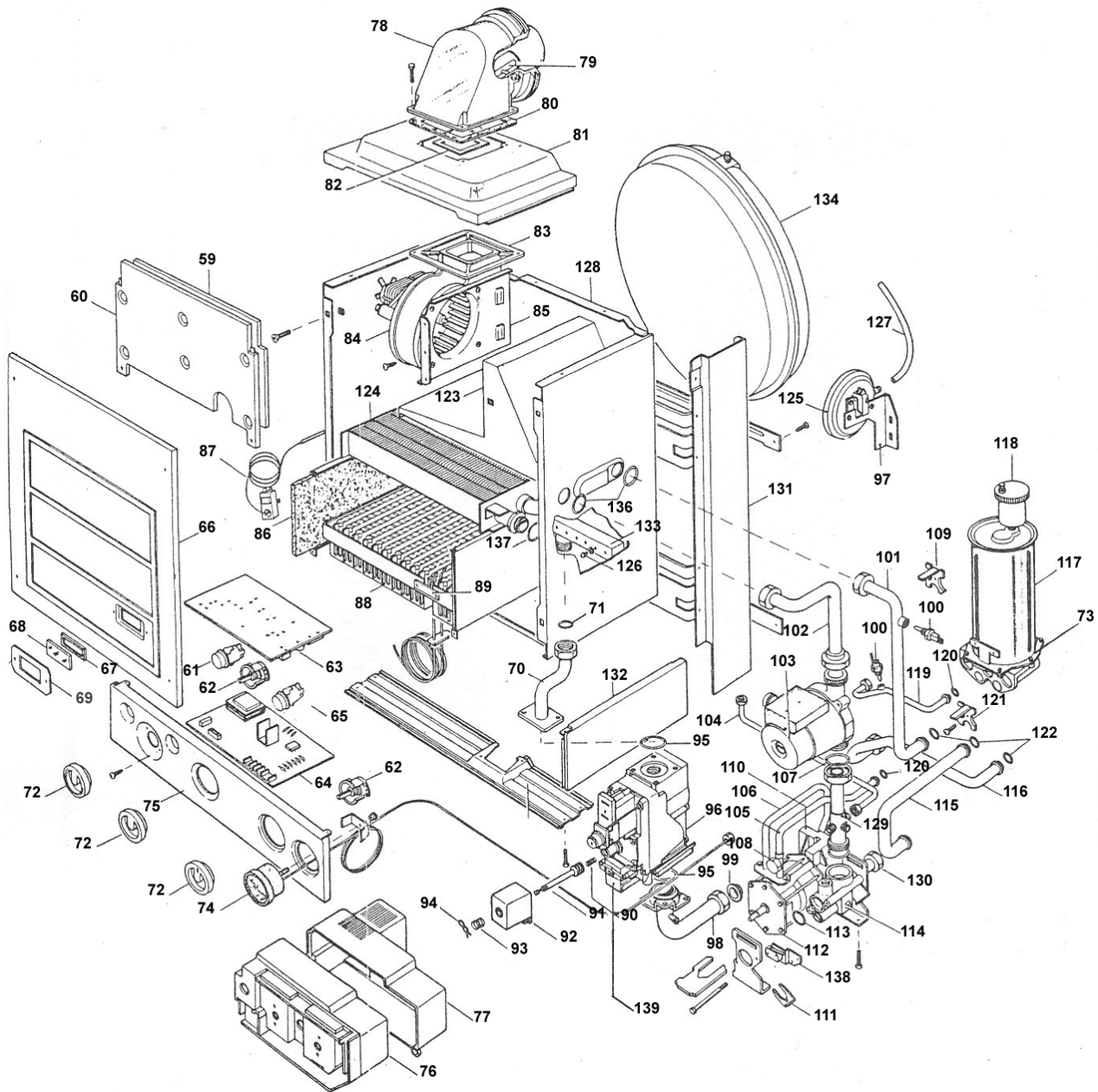


CALD.MUR.MILA E-24-24TFS



codice	modello	
592201024	MILA E-24-24TFS	01/01/00

rif.	codice	descrizione	q.tà	inizio val.	fine val.	da matr.	a matr.
1	580268217	ASS.VALVOLA 3 VIE 5623342	1	01/01/90	31/12/9999		
2	580268218	ASS.SCATOLA CON MICRO 5615841	1	01/01/90	31/12/9999		
3	580268219	ASS.CORPO VALVOLA 5605312	1	01/01/90	31/12/9999		
4	580268220	ASS.SENSORE 5623312	1	01/01/90	31/12/9999		
5	580268221	ASS.TUBO VALV.3VIE POM.5605931	1	01/01/90	31/12/9999		
6	570020225	GUARNIZ.KLINGER 30X22X3 530132	1	01/01/90	31/12/9999		
7	570260638	GUARNIZIONE D.4,5X12 5400931	1	01/01/90	31/12/9999		
8	570260639	TAPPO	1	01/01/90	31/12/9999		
9	570260640	ANELLO OR 29,82X2,62 5401381	1	01/01/90	31/12/9999		
10	570260641	ANELLO OR 8,73X1,78 5400671	1	01/01/90	31/12/9999		

11	570260642	PIASTRA SUP.CORPO VALV.5610771	1	01/01/90	31/12/9999		
12	570260643	ANELLO OR 22X3-575400391-	1	01/01/90	31/12/9999		
13	570260644	PIAST.FRONT.CORPO VALV.5610761	1	01/01/90	31/12/9999		
15	570260645	O RING 13.94X2.62	1	01/01/90	31/12/9999		
16	570260646	ANELLO OR 13,94 X 2,62	1	01/01/90	31/12/9999		
17	570260647	FILTRO 5102271	1	01/01/90	31/12/9999		
18	570260648	VENTURI 5401331	1	01/01/90	31/12/9999		
19	570260649	MOLLA 5102621	1	01/01/90	31/12/9999		
20	570260650	FERMO	1	01/01/90	31/12/9999		
22	570260651	TAPPO SENSORE	1	01/01/90	31/12/9999		
23	570260652	ROSETTA	1	01/01/90	31/12/9999		
25	570260653	ROSETTA	1	01/01/90	31/12/9999		
26	570260654	ANELLO DI CHIUSURA	1	01/01/90	31/12/9999		
27	570260655	PIASTRA CHIUSURA SENSORE	1	01/01/90	31/12/9999		
28	570260656	PIASTRA INTERNA SENSORE	1	01/01/90	31/12/9999		
31	580268222	ASS.CORPO SENSORE 5605382	1	01/01/90	31/12/9999		
32	570260657	MOLLA COMANDO SELETTOR.5102111	1	01/01/90	31/12/9999		
33	580268223	ASS.PERNO SELETTORE 5609311	1	01/01/90	31/12/9999		
34	570260658	CURSORE	1	01/01/90	31/12/9999		
35	580268224	ASS. MEMBRANA PIATTELLO	1	01/01/90	31/12/9999		
36	570260659	CALOTTA SENSORE 5401012	1	01/01/90	31/12/9999		
37	570260660	PIASTRA CORPO VALVOLA	1	01/01/90	31/12/9999		
38	570260661	ANELLO OR 5401441	1	01/01/90	31/12/9999		
39	580268225	ASS.PERNO CALOTTA 5604772	1	01/01/90	31/12/9999		
40	570260662	TAPPO BY PASS	1	01/01/90	31/12/9999		
42	570260663	EQUIPAGGIO MOBILE	1	01/01/90	31/12/9999		
44	570260664	CORPO VALVOLA 5401041	1	01/01/90	31/12/9999		
45	570260665	PIATTELLO	1	01/01/90	31/12/9999		
46	570260666	MOLLA	1	01/01/90	31/12/9999		
47	570260667	PIASTRA POST.CORPO VAL.5605301	1	01/01/90	31/12/9999		
49	570260668	PERNO PER MICRO 5202651	1	01/01/90	31/12/9999		
50	570260669	ANELLO SA 1,9 RD C 70 8380045	1	01/01/90	31/12/9999		
51	570260670	MICROINTERRUTTORE 8434020	1	01/01/90	31/12/9999		
52	570260671	PONTICELLO 5102211	1	01/01/90	31/12/9999		
54	570260673	MOLLA CONTRASTO MICRO 5102232	1	01/01/90	31/12/9999		
55	570260674	DADO AUTOFRENANTE	1	01/01/90	31/12/9999		
57	570260675	COPERCHIO MICRO	1	01/01/90	31/12/9999		
59	570260606	PANNELLO ISOLANTE FRONTALE	1	01/01/90	31/12/9999		
59	570260607	PANNELLO ISOLANTE POSTERIORE	1	01/01/90	31/12/9999		
60	570260608	PARETE FRONTALE CAMERA DI COMBUSTIO	1	01/01/90	31/12/9999		
61	570260609	INTERRUTTORE SEGALATORE	1	01/01/90	31/12/9999		
62	580268202	GR.POTENZIOMETRI 5616811	1	01/01/90	31/12/9999		
63	570260815	SCHEDA YONO(ALT-MIL-EI.5616583	1	01/01/90	31/12/9999		
64	570260611	SCHEDA DI MODULAZIONE 5617292	1	01/01/90	31/12/9999		
65	570021639	PULSANTE RIARMO	1	01/01/90	31/12/9999		
66	580268203	ASS.FRONTAL.CAMERA STA.5615761	1	01/01/90	31/12/9999		
67	570260451	GUARNIZIONE VETRINO	1	01/01/90	31/12/9999		
68	570260452	VETRINO ISPEZIONE	1	01/01/90	31/12/9999		
69	570260612	TELAIO PER VETRINO	1	01/01/90	31/12/9999		
70	580268204	ASS.TUBO ALIM.GAS RAMP.5618511	1	01/01/90	31/12/9999		
71	570260613	GUARNIZIONE RACCORDO RAMPA	1	01/01/90	31/12/9999		
72	570260614	MANOPOLA 5403951	1	01/01/90	31/12/9999		
73	570260615	ANELLO OR 22X3-575400391-	1	01/01/90	31/12/9999		

73	570260615	ANELLO OR 92.3 5401581	1	01/01/90	31/12/9999		
74	570020839	TERMOIDROMETRO 0-120-578922160	1	01/01/90	31/12/9999		
75	570260616	PANNELLO COMANDI SERIG.5622351	1	01/01/90	31/12/9999		
76	570260617	FRONTALE SCATOLA COMANDI	1	01/01/90	31/12/9999		
77	570260618	RETRO SCATOLA COMANDI	1	01/01/90	31/12/9999		
78	580268148	GR DOPPIA CURVA YYY005607522	1	01/01/90	31/12/9999		
79	580268205	ASS.PRESA VENTURI 5609791	1	01/01/90	31/12/9999		
80	570260442	GUARNIZIONE SUGHERO 122 X109	1	01/01/90	31/12/9999		
82	570260441	GUARNIZIONE SUGHERO 62 X54	1	01/01/90	31/12/9999		
83	570260440	FLANGIA VENTIL. YYY005204001	1	01/01/90	31/12/9999		
84	570260619	VENTILATORE	1	01/01/90	31/12/9999		
85	570260805	PIASTRA VENTILATORE	1	01/01/90	31/12/9999		
86	570260601	PANNELLO ISOLANTE LATERALE	1	01/01/90	31/12/9999		
87	570260813	TERMOSTATO LI.R.M.YYY008432981	1	01/01/90	31/12/9999		
88	580268226	ASS. ELEMENTI BRUCIATORE	1	01/01/90	31/12/9999		
89	580268137	GRUPPO ACCENSIONE RILEVAZIONE	1	01/01/90	31/12/9999		
90	570260620	MOLLA PER METANO	1	01/01/90	31/12/9999		
90	570260832	MOLLA GPL (578380380)	1	01/01/90	31/12/9999		
91	580268192	SSS. FIANCO SX FFF005620451	1	01/01/90	31/12/9999		
92	570260811	BOBINA MOD. B.T.	1	01/01/90	31/12/9999		
93	570260835	MOLLA PER BOBINA YYY8380341	1	01/01/90	31/12/9999		
94	570260836	FERMO PER BOBINA YYY8380351	1	01/01/90	31/12/9999		
95	570020903	GUARNIZIONE OR 3112	1	01/01/90	31/12/9999		
96	570020839	TERMOIDROMETRO 0-120-578922160	1	01/01/90	31/12/9999		
98	580268206	ASS.CORPO ENTRATA GAS 5612872	1	01/01/90	31/12/9999		
99	570260621	GUARNIZ. CONICA TUBO ENTRATA GAS	1	01/01/90	31/12/9999		
100	570260676	SONDA	1	01/01/90	31/12/9999		
101	580268207	ASS.TUBO SCAMBIATORE 5615221	1	01/01/90	31/12/9999		
102	580268208	ASS. TUBO SCAMB. POMPA	1	01/01/90	31/12/9999		
103	570021268	POMPA 50-15 1" 5651800	1	01/01/90	31/12/9999		
104	580268209	ASS. TUBO PER VASO ESPANSIONE	1	01/01/90	31/12/9999		
105	580268210	ASS.TUBO SENSORE SCAMB.5605871	1	01/01/90	31/12/9999		
106	580268211	ASS.TUBO ENTRAT.SANITA.5605901	1	01/01/90	31/12/9999		
107	570020225	GUARNIZ.KLINGER 30X22X3 530132	1	01/01/90	31/12/9999		
108	570260622	TAPPO DA 1/2	1	01/01/90	31/12/9999		
109	570260623	SQUADR.FIS.TUBI SCAM.SX5610741	1	01/01/90	31/12/9999		
110	580268218	ASS.SCATOLA CON MICRO 5615841	1	01/01/90	31/12/9999		
111	570260624	CLIP PER TUBO D.18	1	01/01/90	31/12/9999		
112	580268220	ASS.SENSORE 5623312	1	01/01/90	31/12/9999		
113	570260643	ANELLO OR 22X3-575400391-	1	01/01/90	31/12/9999		
114	580268217	ASS.VALVOLA 3 VIE 5623342	1	01/01/90	31/12/9999		
114	580268219	ASS.CORPO VALVOLA 5605312	1	01/01/90	31/12/9999		
115	570260625	TUBO SCAMBIATORE VALVOLA	1	01/01/90	31/12/9999		
116	580268212	ASS.TUBO MAND.RADIATOR.5605911	1	01/01/90	31/12/9999		
117	570260626	SCAMBIATORE ACQUA ACQU.5607581	1	01/01/90	31/12/9999		
118	570021107	VALVOLA SFOGO ARIA 3/8" M.	1	01/01/90	31/12/9999		
119	580268213	ASS.TUBO USCITA SANITA.5614331	1	01/01/90	31/12/9999		
120	570260645	O RING 13.94X2.62	1	01/01/90	31/12/9999		
121	570260627	SQUAD.FIS.TUBI SCAM DX 5610751	1	01/01/90	31/12/9999		
122	570260643	ANELLO OR 22X3-575400391-	1	01/01/90	31/12/9999		
123	580268214	ASS. CONVOGLIATORE FUMI	1	01/01/90	31/12/9999		
124	570260628	SCAMBIATORE ACQUA GAS 5618281	1	01/01/90	31/12/9999		
125	570260845	PRESSOSTATO FUMI	1	01/01/90	31/12/9999		

125	570260645	PRESSOSTATO FUMI	1	01/01/90	31/12/9999		
126	570260630	UGELLO GPL D.0,74-575204320-	1	01/01/90	31/12/9999		
126	570020623	UGELLO BRUCIATORE GAS METANO D.1,18	1	01/01/90	31/12/9999		
127	570260629	TUBO PRESSOSTATO FUMI	1	01/01/90	31/12/9999		
129	580268221	ASS.TUBO VALV.3VIE POM.5605931	1	01/01/90	31/12/9999		
130	580268215	ASS. TUBO RITORNO RISC.	1	01/01/90	31/12/9999		
132	570260632	FIANCO SX	1	01/01/90	31/12/9999		
132	570260631	FIANCO DX	1	01/01/90	31/12/9999		
133	580268227	ASS. RAMPA BRUCIATORE METANO	1	01/01/90	31/12/9999		
134	570260633	VASO ESPANSIONE L.10	1	01/01/90	31/12/9999		
136	570260634	ANELLO OR 25,8X3,50 5401491	1	01/01/90	31/12/9999		
137	570020226	GUARNIZIONE 24X17X2	1	01/01/90	31/12/9999		
138	570260635	MICROINTERRUTTORE 5614382	1	01/01/90	31/12/9999		
139	570021335	BOBINA EV2	1	01/01/90	31/12/9999		
139	580268216	ASS. MANTELLO	1	01/01/90	31/12/9999		
139	570260636	ANTINA SERIGRAFATA	1	01/01/90	31/12/9999		
139	570260837	DADO IN GABBIA M5	1	01/01/90	31/12/9999		