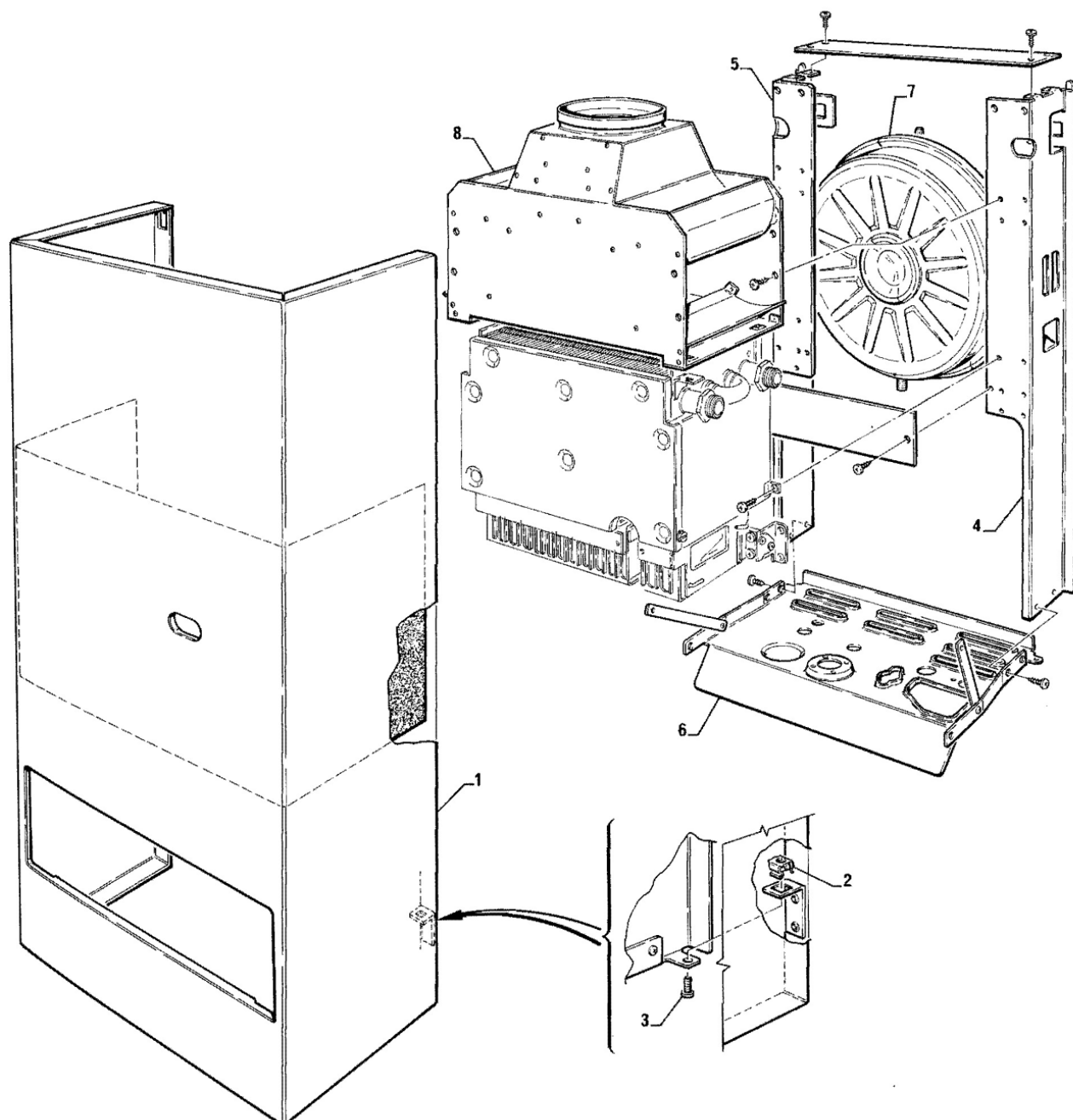


**CALD.MUR.RIMA 90 20.20**

codice	modello	
<b>591880020</b>	<b>RIMA 90 20 - 20</b>	<b>01/01/00</b>

rif.	codice	descrizione	q.tà	inizio val.	fine val.	da matr.	a matr.
1	580268133	ASS:MANTELLINO SSS005612261	1	01/01/90	31/12/9999		
2	081031551	DADO IN GABBIA	1	01/01/90	31/12/9999		
3	081030358	VITE M5X10TC+Z	1	01/01/90	31/12/9999		
4	570260401	MONTANTE DESTRO	1	01/01/90	31/12/9999		
5	570260402	MONTANTE SINISTRO	1	01/01/90	31/12/9999		
6	570260403	PANNELLO DI SOSTEGNO INFERIORE	1	01/01/90	31/12/9999		
7	570021256	VASO DI ESPANSIONE LITRI 8 DIAM 387	1	01/01/90	31/12/9999		
8	570260458	CAPPA FUMI	1	01/01/90	31/12/9999		
9	570260453	PARETE FRONTALE CAMERA	1	01/01/90	31/12/9999		

10	570260456	ISOLANTE ANT.CC YYY005202761	1	01/01/90	31/12/9999		
11	570260454	ISOLANTE LAT.CC YYY005201771	1	01/01/90	31/12/9999		
12	570260455	ISOLANTE POST.CC YYY005202751	1	01/01/90	31/12/9999		
13	570260457	SCAMBIAT.GAS 20- (575617452)	1	01/01/90	31/12/9999		
14	580268136	GRUPPO RAMPA - BRUCIATORI -UGELLI	1	01/01/90	31/12/9999		
15	570260459	ELEMENTO BRUCIATORE (N.15)	1	01/01/90	31/12/9999		
16	570260426	RACCORDO RAMPA	1	01/01/90	31/12/9999		
17	570020262	GUARNIZIONE SUGHERO	1	01/01/90	31/12/9999		
18	570020623	UGELLO BRUCIATORE GAS METANO D.1,18	1	01/01/90	31/12/9999		
19	570020624	UG.BRUC.GPL 0,69(575202840)	1	01/01/90	31/12/9999		
20	570020625	UG.BRUC.CITT.2.35 YYY005202831	1	01/01/90	31/12/9999		
21	570260443	RACCORDO VALVOLA	1	01/01/90	31/12/9999		
22	570020903	GUARNIZIONE OR 3112	1	01/01/90	31/12/9999		
23	570021332	VALV.-SIT 821/824	1	01/01/90	31/12/9999		
24	570021335	BOBINA EV2	1	01/01/90	31/12/9999		
25	570021336	MAGNETE VALV.SIT NOVA 821-015	1	01/01/90	31/12/9999		
26	570260413	TUBO GAS VALVOLA - RAMPA	1	01/01/90	31/12/9999		
27	570020226	GUARNIZIONE 24X17X2	1	01/01/90	31/12/9999		
28	570260414	TUBO VALV.PIL.ALTAIR 5204851	1	01/01/90	31/12/9999		
29	570021331	TERMOCOPPIA CON TERMOSTATO	1	01/01/90	31/12/9999		
30	580021362	GR BRUCIATORE PILOTA RIMA 90	1	01/01/90	31/12/9999		
31	173000031	UGELLO PIL.METANO(575201550)	1	01/01/90	31/12/9999		
32	570020627	UG.PILOT.GPL 0,14-575201570-	1	01/01/90	31/12/9999		
33	173000033	UGELLO PILOTA CITTA' D. 0,50	1	01/01/90	31/12/9999		
34	570021358	CANDELA DI ACCENSIONE	1	01/01/90	31/12/9999		
35	570020919	RACCORDO FISSAGGIO CANDELA	1	01/01/90	31/12/9999		
36	570021359	RACCORDO D 6,5 TERMOCOPIA	1	01/01/90	31/12/9999		
37	570021361	RACCORDO PER BICONO TARGHET	1	01/01/90	31/12/9999		
38	570021360	BICONO PER RACCORDO	1	01/01/90	31/12/9999		
39	570020426	CONTRADO SCANALATO 3/4"	1	01/01/90	31/12/9999		
40	570020425	CONTRODADO SCANALATO 1/2"	1	01/01/90	31/12/9999		
41	570021252	VALVOLA SCARICO 1/4 C/PORTAG.	1	01/01/90	31/12/9999		
42	570021261	VALVOLA DI SICUREZZA 1/2 " - 2 ATE	1	01/01/90	31/12/9999		
43	570260415	CORPO COLLETTORE YYY005204871	1	01/01/90	31/12/9999		
44	570260417	DADO G 1" FORO 26	1	01/01/90	31/12/9999		
45	570260416	ANELLO DI BATTUTA	1	01/01/00	31/12/9999		
46	570020225	GUARNIZ.KLINGER 30X22X3 530132	1	01/01/00	31/12/9999		
48	570260411	TUBO SCAMB.S.RIT. YYY005612391	1	01/01/90	31/12/9999		
49	570260408	TUBO CON SEPARATORE ARIA	1	01/01/90	31/12/9999		
50	570260409	TUBO POMPA-SCAMBIATORE	1	01/01/90	31/12/9999		
51	570020230	GUARNIZIONE 11,5X6X2	1	01/01/90	31/12/9999		
52	570021107	VALVOLA SFOGO ARIA 3/8" M.	1	01/01/90	31/12/9999		
53	570020229	GUARNIZIONE 15X7X2	1	01/01/90	31/12/9999		
54	570021258	POMPA 15X45X16	1	01/01/90	31/12/9999		
55	570021229	RUBINETTO A SFERA M.F. 3/8"	1	01/01/90	31/12/9999		
56	570260410	TUBO MANDATA IMP.YYY005612401	1	01/01/90	31/12/9999		
57	570260412	TUBO ENTRATA SANITARI	1	01/01/90	31/12/9999		
58	570020231	GUARNIZIONE 18X12X2	1	01/01/90	31/12/9999		
59	570021246	SCAMBIATORE A 26(9950181)	1	01/01/90	31/12/9999		
60	570021257	VALVOLA IDRAULICA U33- 5620470	1	01/01/90	31/12/9999		
61	570260228	MICROINTERRUTTORE	1	01/01/90	31/12/9999		
62	570260245	ANELLO SEEGER 1,9	1	01/01/90	31/12/9999		

63	580268075	GRUPPO CORPO VALVOLA V33	1	01/01/90	31/12/9999		
64	570260250	ANELLO SEEGER J26	1	01/01/90	31/12/9999		
65	570260249	MOLLA R12/8.7	1	01/01/90	31/12/9999		
66	570260211	PIATTELLO DI MANDATA	1	01/01/90	31/12/9999		
67	570260213	ANELLO TENUTA OR-R1 MPMV3325	1	01/01/90	31/12/9999		
68	570260210	CORPO 3 VIE 1"	1	01/01/90	31/12/9999		
69	570260216	GRANO BRUGOLA	1	01/01/90	31/12/9999		
70	570260247	DISTANZIALE	1	01/01/90	31/12/9999		
71	570260246	PIATTELLO MANDATA-RISCALDAMENTO	1	01/01/90	31/12/9999		
72	570260212	ALBERINO CIRCOLAZIONE PRIMARIA	1	01/01/90	31/12/9999		
74	570260244	GHIERA	1	01/01/90	31/12/9999		
75	570260214	INSERTO TEFLON	1	01/01/90	31/12/9999		
76	570260243	RONDELLA TEFLON	1	01/01/90	31/12/9999		
77	570260215	ANELLO TENUTA OR-AN 18	1	01/01/90	31/12/9999		
78	570260242	CORPO PORTA MEMBRANA	1	01/01/90	31/12/9999		
79	570260241	FILTRO ACQUA SANITARIA	1	01/01/90	31/12/9999		
80	570260217	INSERTO TEFLON P/MEMB.MPMV3315	1	01/01/90	31/12/9999		
81	570260218	GHIERA PORTAMENBRANA	1	01/01/90	31/12/9999		
82	580268077	GRUPPO MEMBRANA	1	01/01/90	31/12/9999		
83	570260237	MOLLA M 12,5	1	01/01/90	31/12/9999		
84	570260234	GHIERA BLOCCA MEMBR. MPMV3321	1	01/01/90	31/12/9999		
85	570260235	INSERTO TEFLON	1	01/01/90	31/12/9999		
86	570260220	CORPO BLOCCA MEMBRANA MPMV3509	1	01/01/90	31/12/9999		
87	570260230	PIATTELLO SPINGIMICRO	1	01/01/90	31/12/9999		
88	570260221	VITE REGOLAZIONE PORTATA	1	01/01/90	31/12/9999		
89	570260219	ANELLO TENUTA OR-R4	1	01/01/90	31/12/9999		
90	570022006	TERM.LIM.3C 81°C DT2(578433040)	1	01/01/90	31/12/9999		
91	570021661	SELETTORE DI POTENZA	1	01/01/90	31/12/9999		
92	570022007	TERMOSTATO 2 LIV. 66°-76°	1	01/01/90	31/12/9999		
93	570022005	TERMOSTATO 30°-72° SANITARIO	1	01/01/90	31/12/9999		
94	570021623	COMMUT.ROTATIVO MC-6481.6.51	1	01/01/90	31/12/9999		
95	570021660	TRASFORMATORE AC 1,58 V	1	01/01/90	31/12/9999		
96	570021044	MORSETTIERA 12 POLI	1	01/01/90	31/12/9999		
97	570021030	UNITA' ANTIDISTURBO	1	01/01/90	31/12/9999		
98	570021627	FUSIBILE 2 A	1	01/01/90	31/12/9999		
99	570260179	MANOPOLA TERMOSTATO	1	01/01/90	31/12/9999		
100	570260180	MANOPOLA COMMUTATORE	1	01/01/90	31/12/9999		
101	570021622	GENERATORE PIEZO CON GHIERA	1	01/01/90	31/12/9999		
102	570020839	TERMOIDROMETRO 0-120-578922160	1	01/01/90	31/12/9999		
103	570260430	TAPPO CRONORUTTORE	1	01/01/90	31/12/9999		
104	570260428	CRUSCOTTO 20-20 YYY005612571	1	01/01/90	31/12/9999		