



baltur
TECNOLOGIE PER IL CLIMA

Catalogo Ricambi Caldaie

Spare Parts List for Boilers

Catalogo Repuestos Calderas

Catalogue Pieces Detachees Chaudieres

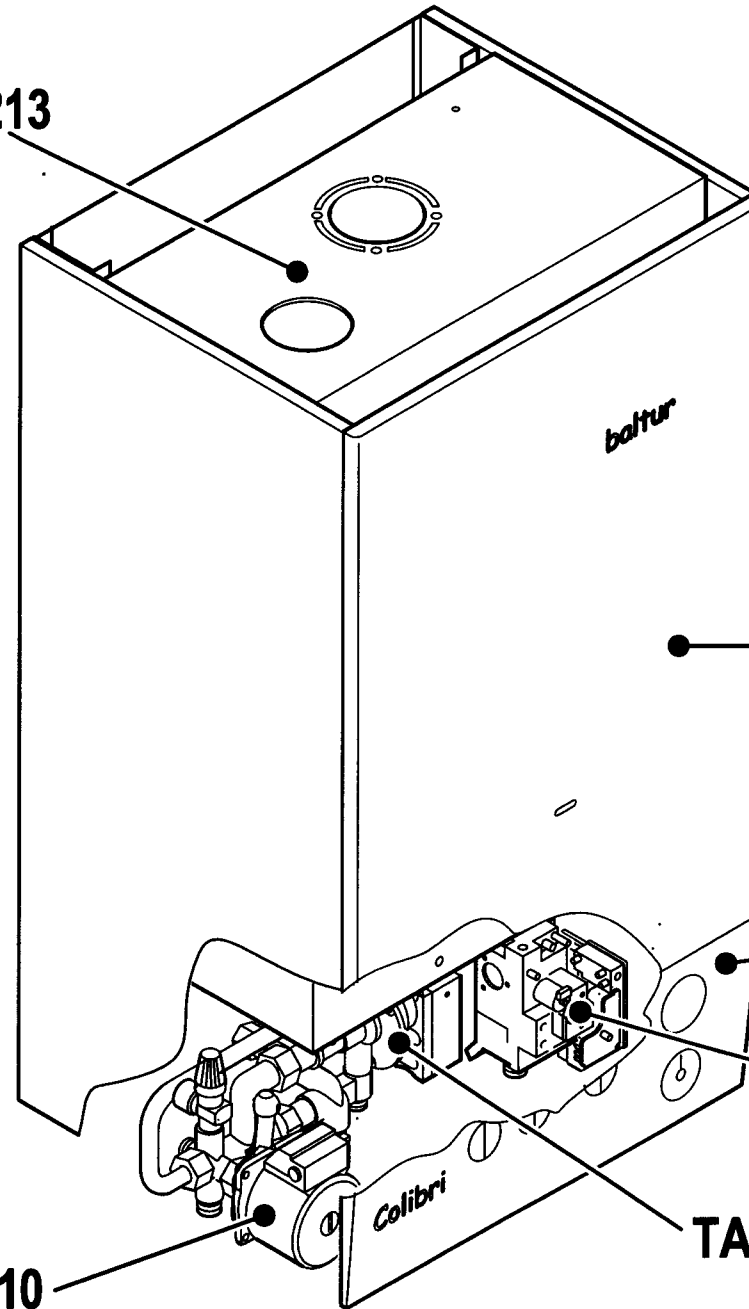
Ersatzteilkatalog für Kessel

COLIBRÌ 20SE

[data-date-fecha 22-09-2003]

TAV.213

TAV.210

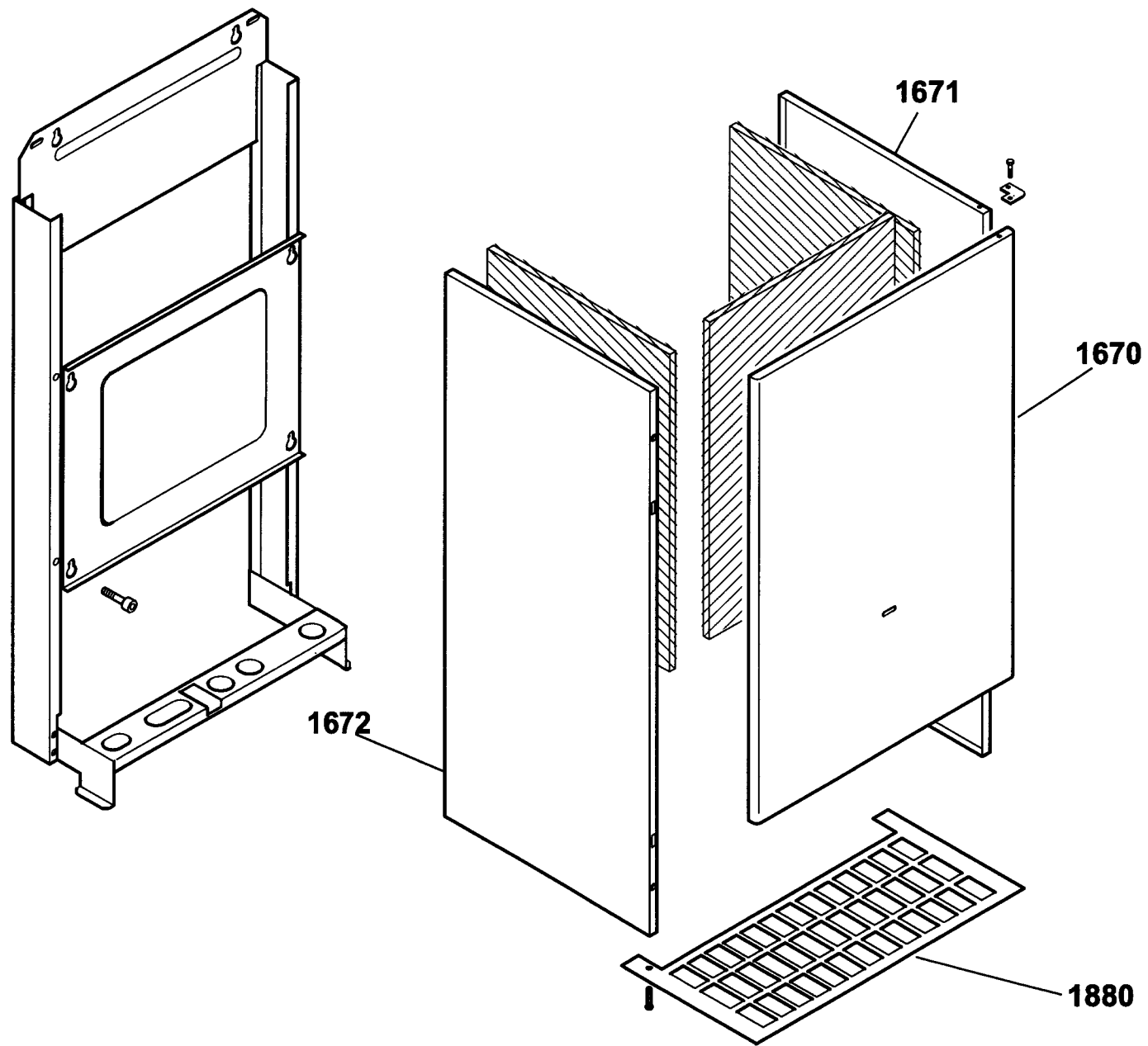


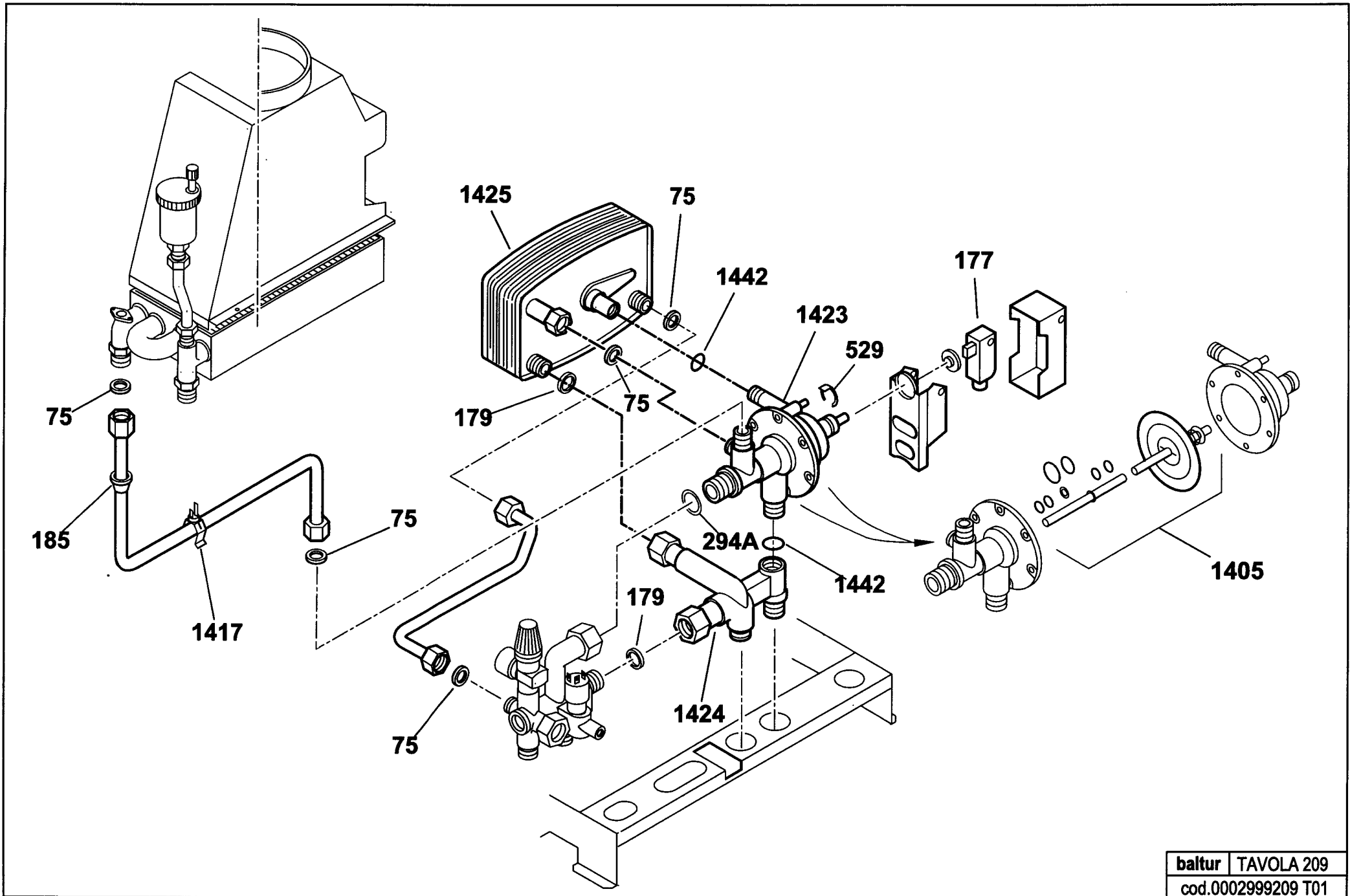
TAV.206

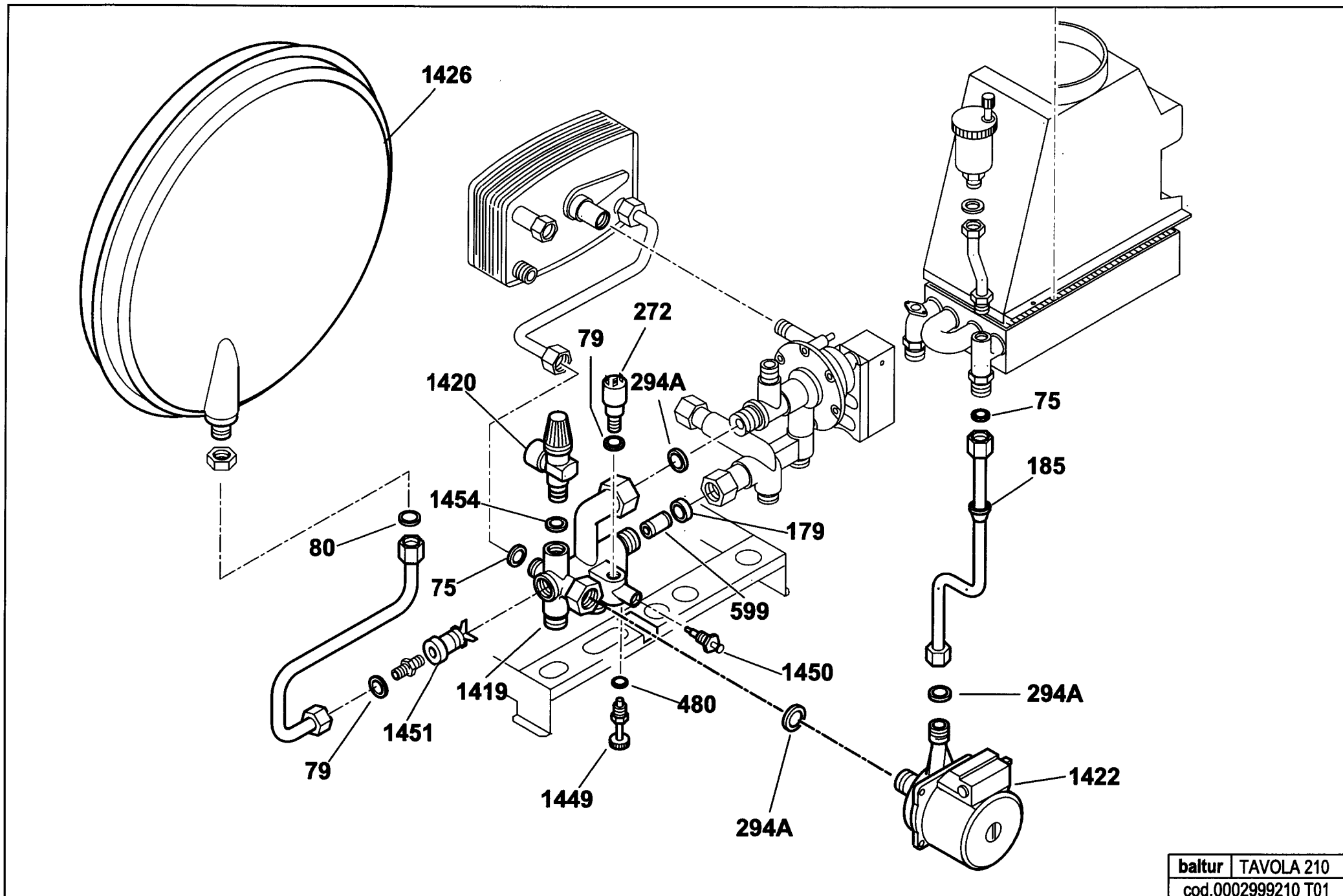
TAV.214

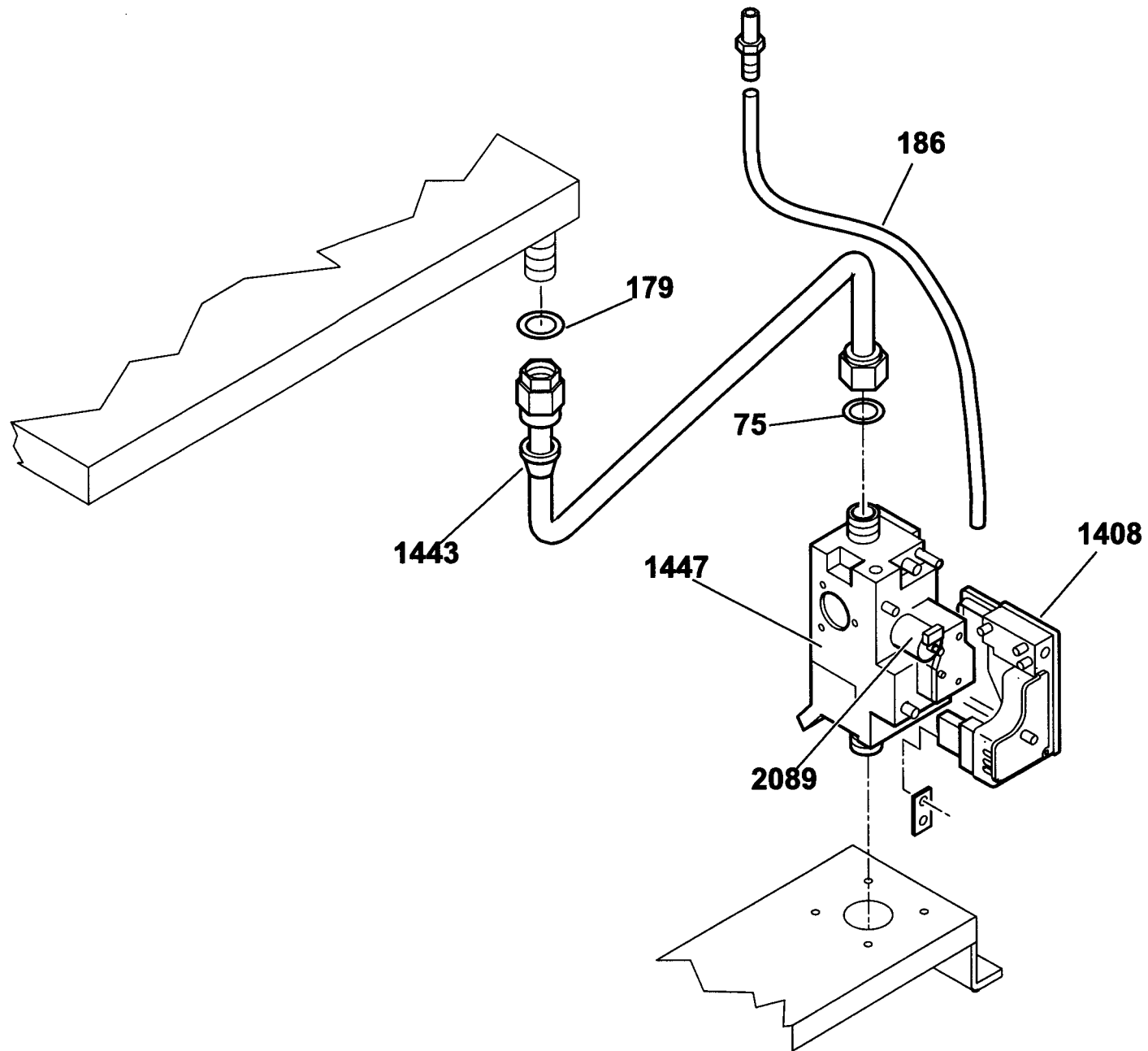
TAV.212

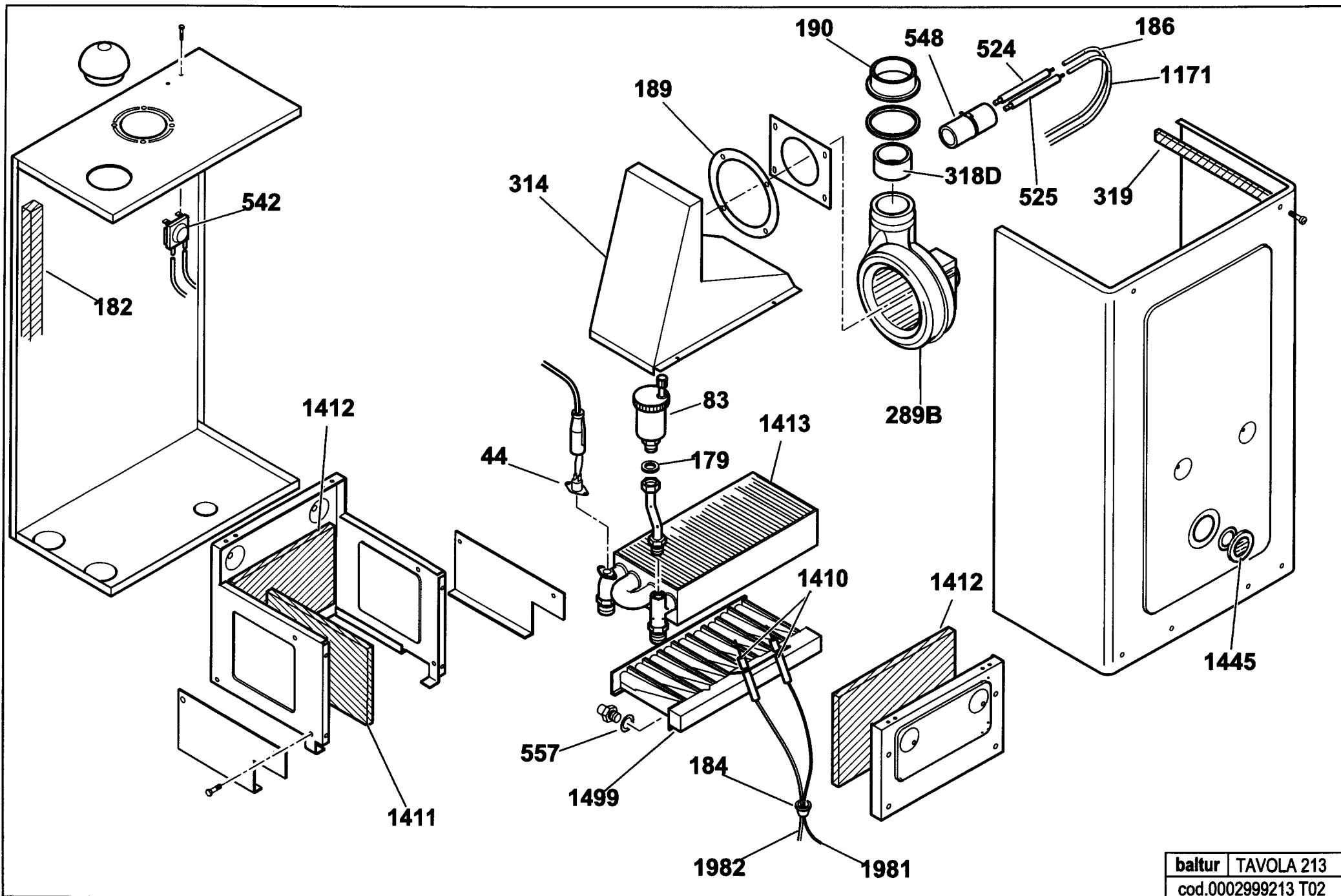
TAV.209

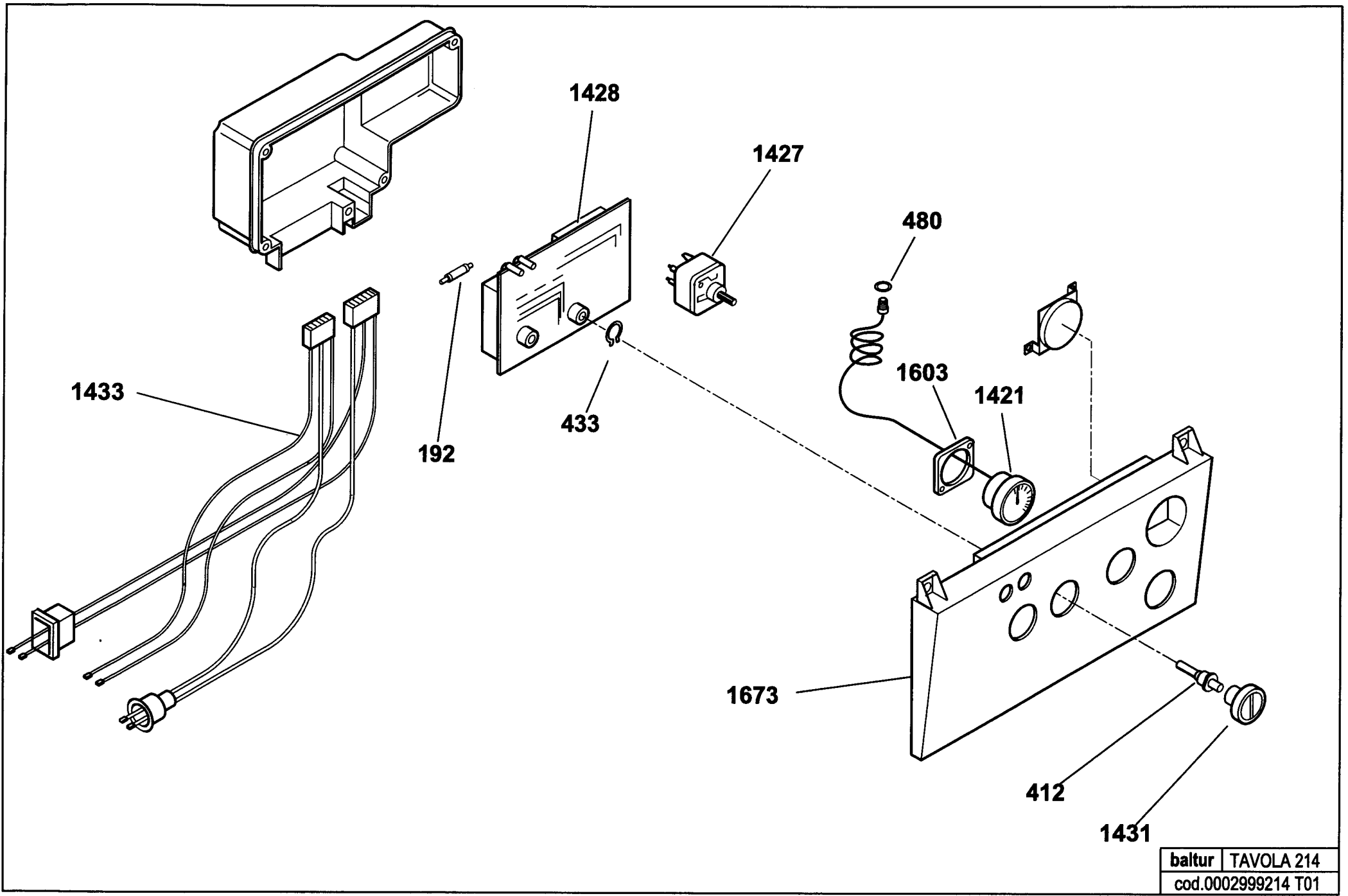












82360110

COLIBRÌ 20SE

22-09-2003

Rif.	Codice	Descrizione
44	26163	TERMOSTATO SICUREZZA 110° IONO
75	31433	ROND.LA FASIT 24X16,2X2
79	31435	ROND.LA FASIT 11,3X6,3X2
80	23851	ROND.LA FASIT 14,2X8,2X2
83	26087	VALVOLA SFOGO ARIA AUT. 1/2"
177	95363	MICRO PRESSOSTATO ACQUA CM
179	31434	ROND.LA FASIT 18,5X13X2
182	26129	NASTRO NEOPRENE MM.15X4
184	26131	PASSACAVO D1,4X21 SILICONE
185	26132	PASSATUBO D14X38 SILICONE
186	0005250017	TUBO SILICONE 4X7 NEUTRO
189	26136	GUARN. SILIC. VENT.RE ASPIRAZ.
190	26137	GUARN. SILIC. VENT.RE SCARICO
192	26275	FUSIBILE 2A
272	26420	PRESSOSTATO MANCANZA ACQUA 1/4
289B	26400	VENTILATORE CA92 ST UNIV.
294A	0030010079	GUARN.NE EPDM 30X22X2
314	26476	CONVOGLIATORE FUMI CA21/92 S
318D	26904	SONDA FUMI FIDA 221
319	26161	NASTRO NEOPRENE MM.15X2
412	26572	ADATTATORE POTENZIOMETRO
433	26593	SEEGER PLASTICA ADAT.RE POTENZ
480	31435	ROND.LA FASIT 11,3X6,3X2
524	26639	PRESA PRESSIONE DINAMICA
525	26640	PRESA PRESSIONE STATICA
529	26643	CLIP PER SCATOLA PORTAMICRO
542	26648	PRESSOSTATO FUMI HONEYWELL
548	26652	GUAINA ISOLANTE D15
557	26658	RONDELLA RAME 6X9X1
599	26684	VALVOLA RITEGNO D15" FF

Rif.	Codice	Descrizione
1171	0005250016	TUBO SILICONE 4X7 ROSSO
1405	25000	KIT RICAMBI VALV. 3VIE COLIBRI
1408	25001	CENTRALINA IONO COLIBRI
1410	25002	ELETTRODO COLIBRI
1411	25003	FIBRA CERAM.LATER. COLIBRI
1412	25004	FIBRA CERAM.FRONT. COLIBRI
1413	25005	SCAMB. TERMICO COLIBRI
1417	25007	SONDA NTC COLIBRI
1419	25008	GRUPPO OT. RISCALD. COLIBRI
1420	25009	VALV. SICUREZZA 1/2" MXF 3BAR
1421	26872	IDROMETRO FIDA
1422	25010	CIRCOL.RE ACQUA COLIBRI
1423	25011	VALV. 3VIE CON PRESS. COLIBRI
1424	25075	GRUPPO OT. SANITARIO COLIBRI
1425	25012	SCAMB. SANITARIO COLIBRI
1426	25013	VASO ESP.NE LT.6
1427	25014	SELETTORE EST/INV COLIBRI
1428	25015	SCHEDA MODULAZIONE COLIBRI
1431	25016	MANOPOLA COLIBRI
1433	25018	CABLAGGIO ELET. COLIBRI/SE
1442	30268	GUARNIZIONE OR 3043
1443	25019	PASSATUBO TUBO D14
1445	25020	VETRO E GUARN. SPIONCINO COLIB
1447	25021	VALV. GAS SIT 845 SIGMA 165MA
1449	25022	RUBINETTO ACQUA COLIBRI
1450	25023	RUBINETTO SCARICO COLIBRI
1451	25024	OTTURATORE BY-PASS COLIBRI
1454	30694	GUARNIZIONE OR 2056
1499	25025	BRUCIATORE COLIBRI
1603	25027	STAFFA FISSAGGIO MANOMETRO

