



**TECNOLOGIE PER IL CLIMA**

**Catalogo Ricambi Caldaie**

Spare Parts List for Boilers

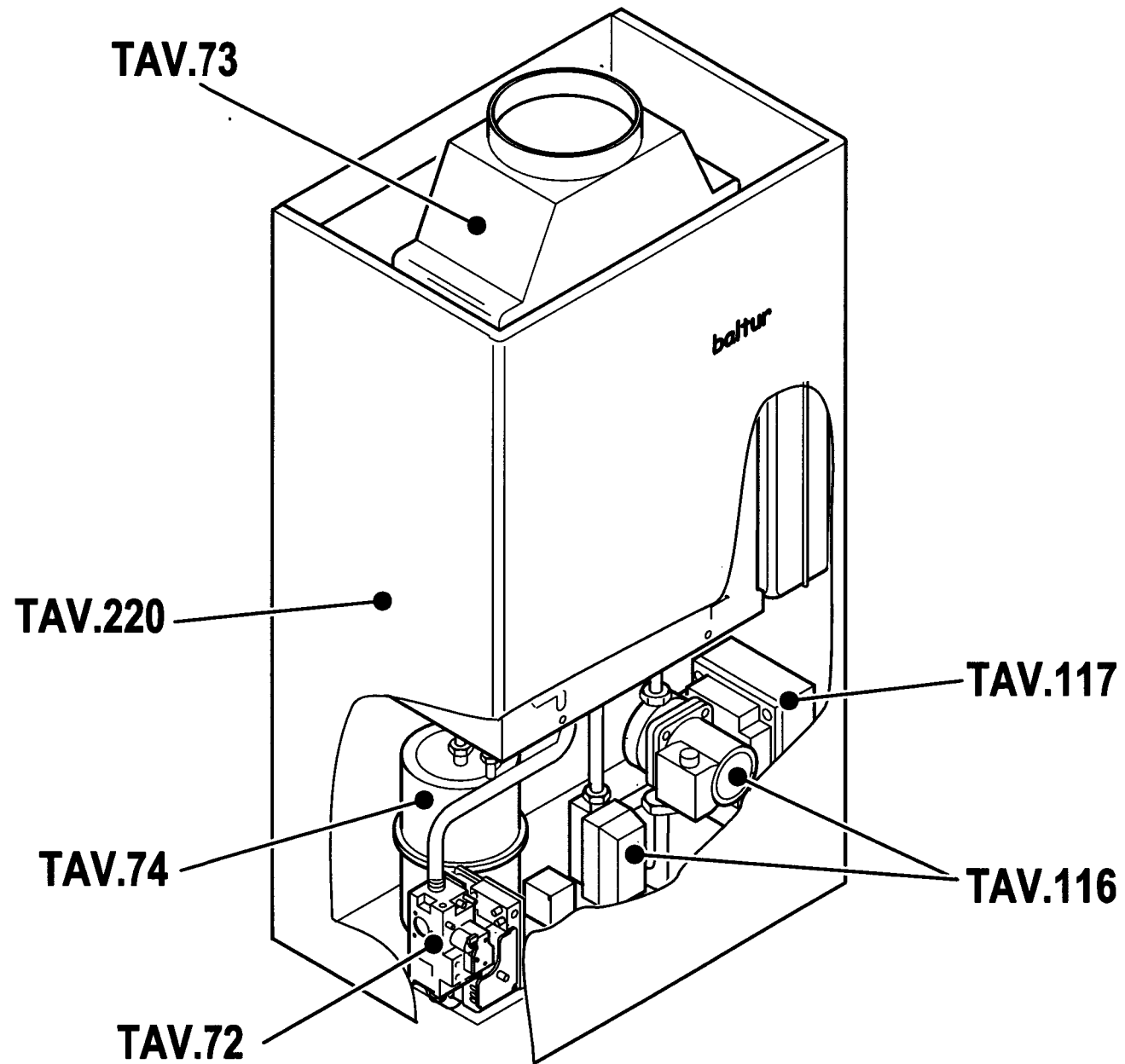
Catalogo Repuestos Calderas

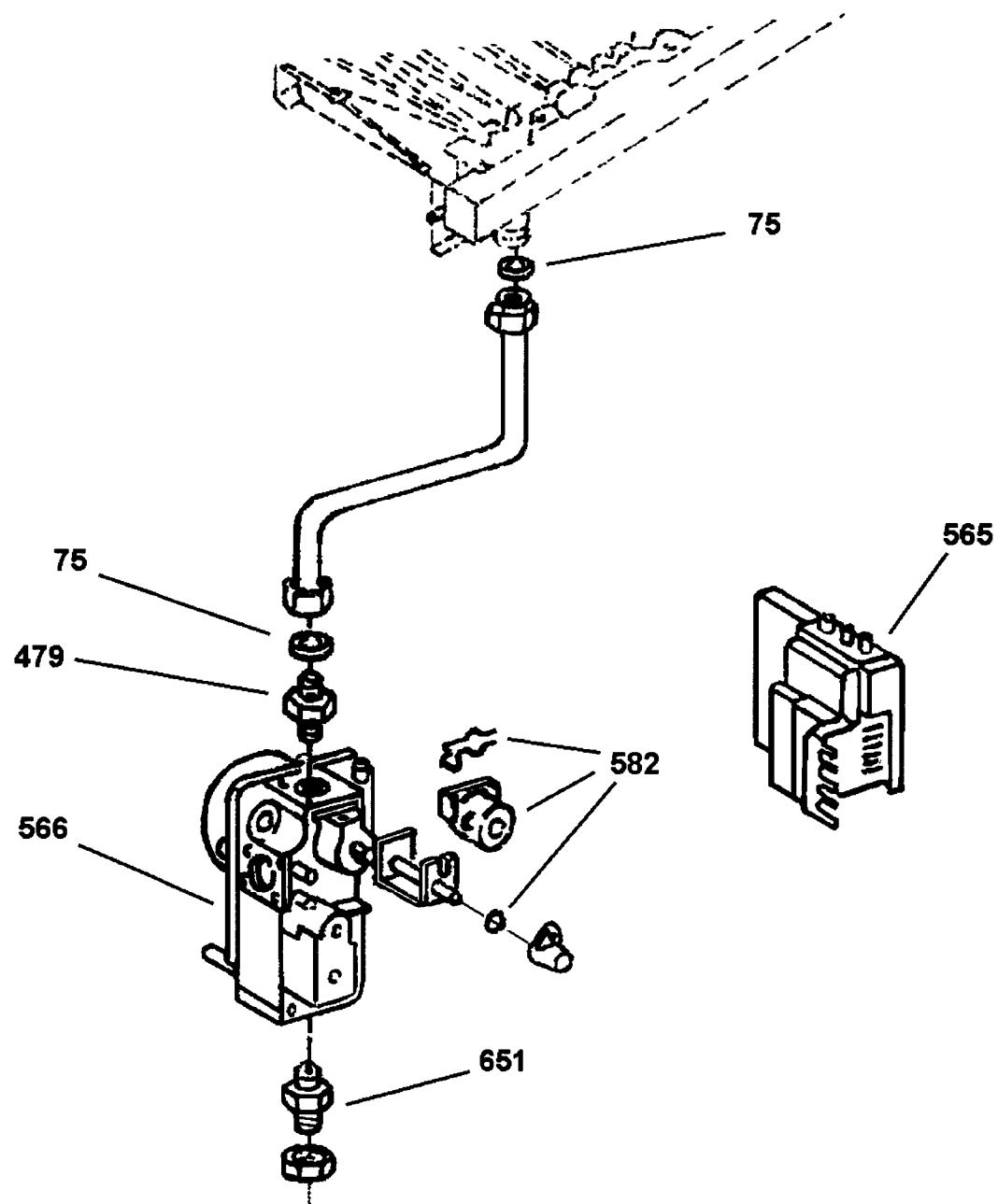
Catalogue Pieces Detachees Chaudieres

Ersatzteilkatalog für Kessel

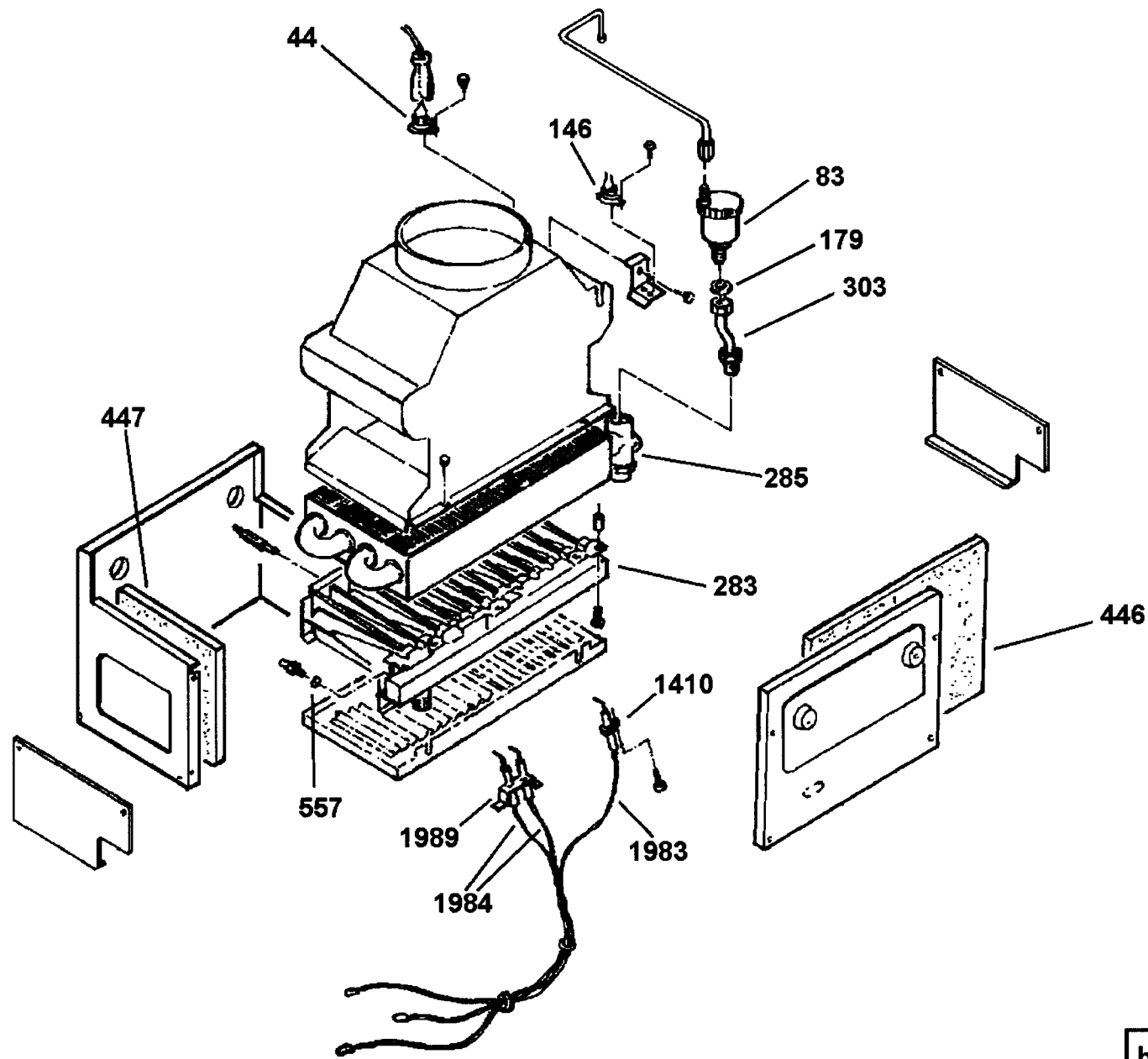
**EXO DUE 221E**

[ data-date-fecha 22-09-2003 ]

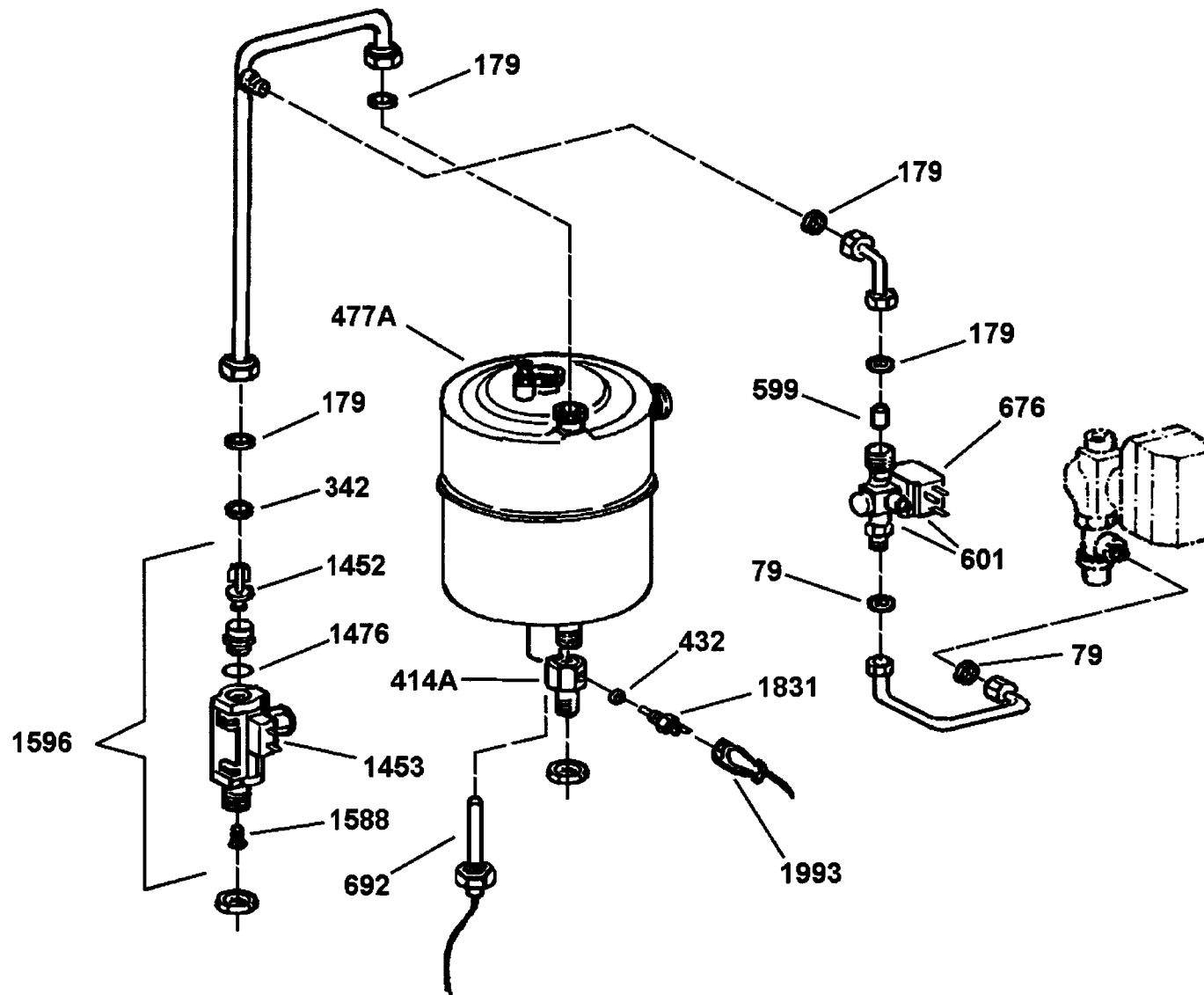




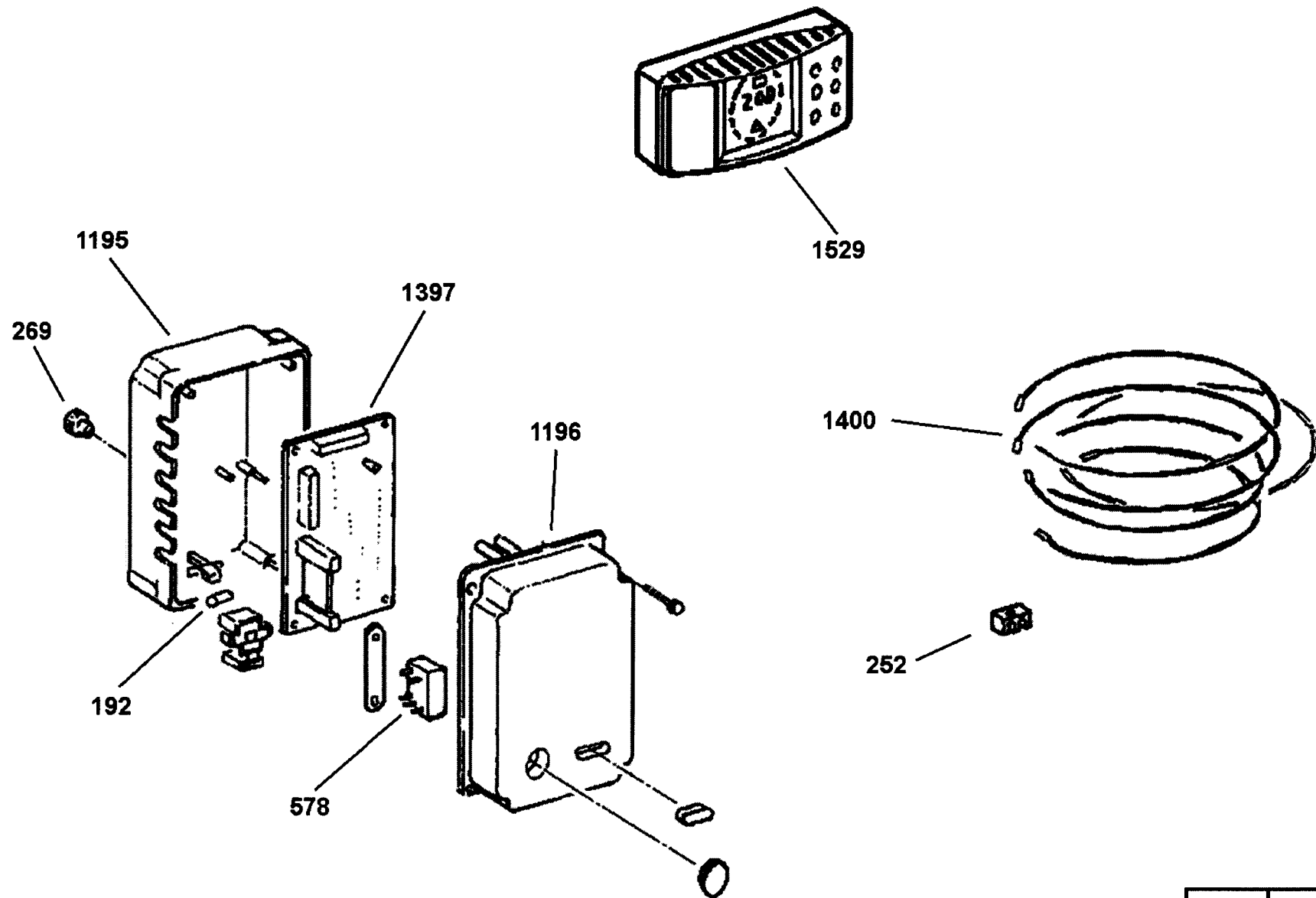
baltur	TAVOLA 72
cod. 0002999072 T02	



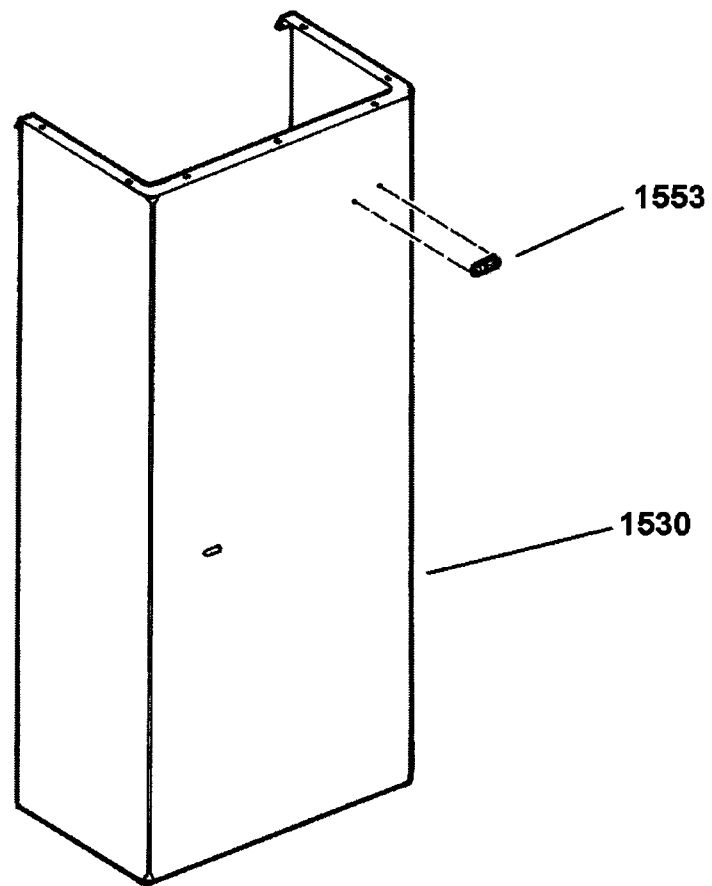
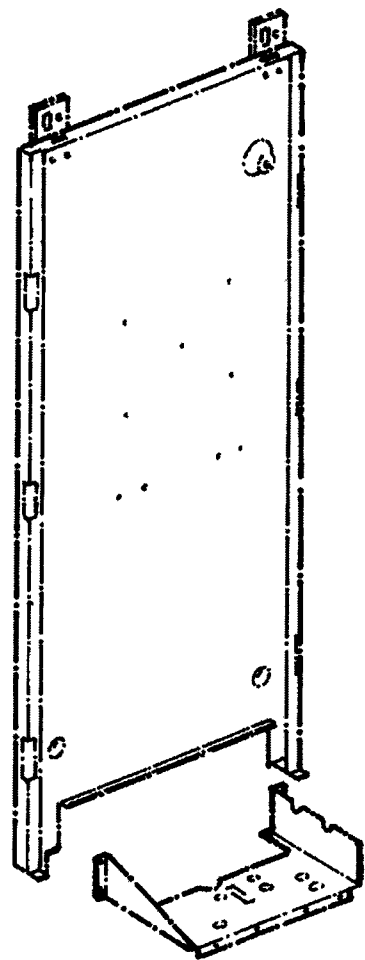
baltur	TAVOLA 73
cod. 0002999073 T02	







baltur	TAVOLA 117
cod. 0002999117 T01	



baltur	TAVOLA 220
cod. 0002999220 T01	



84060510

**EXO DUE 221E**

22-09-2003

Rif.	Codice	Descrizione
44	26163	TERMOSTATO SICUREZZA 110° IONO
49	26062	RUBINETTO SCARICO CALDAIA
75	31433	ROND.LA FASIT 24X16,2X2
77	23007	VALVOLA SIC.ZA 1/2" MXF 3BAR
79	31435	ROND.LA FASIT 11,3X6,3X2
80	23851	ROND.LA FASIT 14,2X8,2X2
83	26087	VALVOLA SFOGO ARIA AUT. 1/2"
99	26288	DADO D.3/4"
146	26343	TERMOSTATO MODULAZIONE 70°/80°
179	31434	ROND.LA FASIT 18,5X13X2
185	26132	PASSATUBO D14X38 SILICONE
192	26275	FUSIBILE 2A
252	26438	FERMACAVI MORSETTIERA
269	26443	NOTTOLINO ALUM. SVASATO
283	26455	BRUCIATORE CA21/92
285	26427	SCAMB. TERMICO CA21/92
294A	0030010079	GUARN.NE EPDM 30X22X2
303	26467	TUBO JOLLI CA/92
342	26503	REGOLATORE FLUSSO 12LT CAB92
414A	26849	RACCORDO SONDA SCAMB. M20X1
432	23851	ROND.LA FASIT 14,2X8,2X2
446	26606	FIBRA CERAM.FRONT. EXO
447	26607	FIBRA CERAM.LATER. EXO
479	26633	NIPPLES 1/2"X3/4"
477A	26611	SCAMB. SANITARIO EXO
497	26634	CORPO VALV.DEV. 3/4"M
498	26635	ATTUATORE VALV.DEV. 3/4"M
499	26636	GRUPPO PISTONE VALV.DEV. 3/4"M
557	26658	RONDELLA RAME 6X9X1
565	26664	CENTRALINA IONO BOXER

Rif.	Codice	Descrizione
566	26665	VALV. GAS HONEY. VK4105M
578	0005020031	FILTRO ANTIDIST. FAHDA ZC 1,6A
582	26671	BOBINA HONEYWELL VK4105M
599	26684	VALVOLA RITEGNO D15" FF
601	26686	ELETTRORVALVOLA RIEMPIMENTO
606	26690	GRUPPO OT. BY-PASS BOXER
651	26727	NIPPLES 1/2" OT
676	26747	BOBINA ELETTR.LA RIEMPIMENTO
684	26754	MANOMETRO 0-4BAR CLIMAT
692	26761	SONDA BOILERINO CLIMAT
1190	26957	GRUPPO OT. POMPA EXO2
1192B	26978	CIRCOL.RE ACQUA 1" 5M CONN.
1195	26930	SCATOLA ELETTRICA CLIMAT 2°VE
1196	26931	COPERCHIO SCATOLA CLIMAT 2°VE
1389	26981	FLESSIBILE RAC.DO VASO EXODUE
1397	26951	SCHEDA MOD.NE EXO2
1400	26983	CABLAGGIO ELET. EXODUE E
1403	26984	VASO ESP.NE EXODUE
1410	25002	ELETTRODO COLIBRI
1452	26906	GALLEGIANTE FLUS.TO
1453	26907	CONTATTO FLUSSOSTATO
1476	26908	ANELLO OR D14 S2
1529	26952	CRONOCOMANDO EXO2
1530	26954	MANTELLINO COMPLETO EXODUE 221SE
1553	0006050030	TARG. AD INNESTO BALTUR 42X14
1588	26987	FILTRO ENTRATA ACQUA FR.BOXER
1596	26905	FLUSSOSTATO SANITARIO FIDA
1829	26950	PRESSOSTATO SANITARIO EXO2
1831	26575	SONDA RILEVAZIONE TEMPERATURA
1983	25070	CAVO ELET.DO RILEV. EXODUE

