



TECNOLOGIE PER IL CLIMA

Catalogo Ricambi Caldaie

Spare Parts List for Boilers

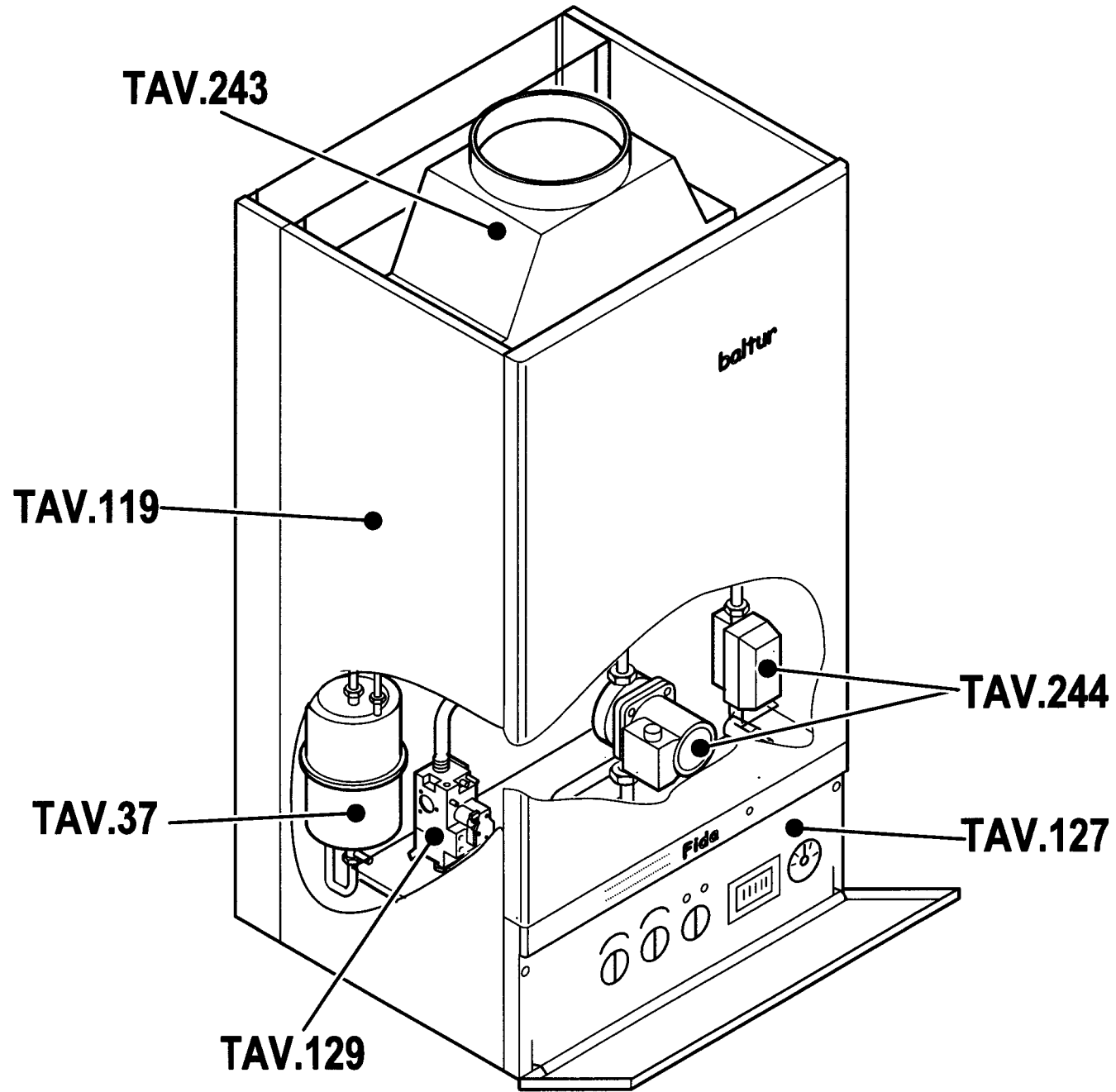
Catalogo Repuestos Calderas

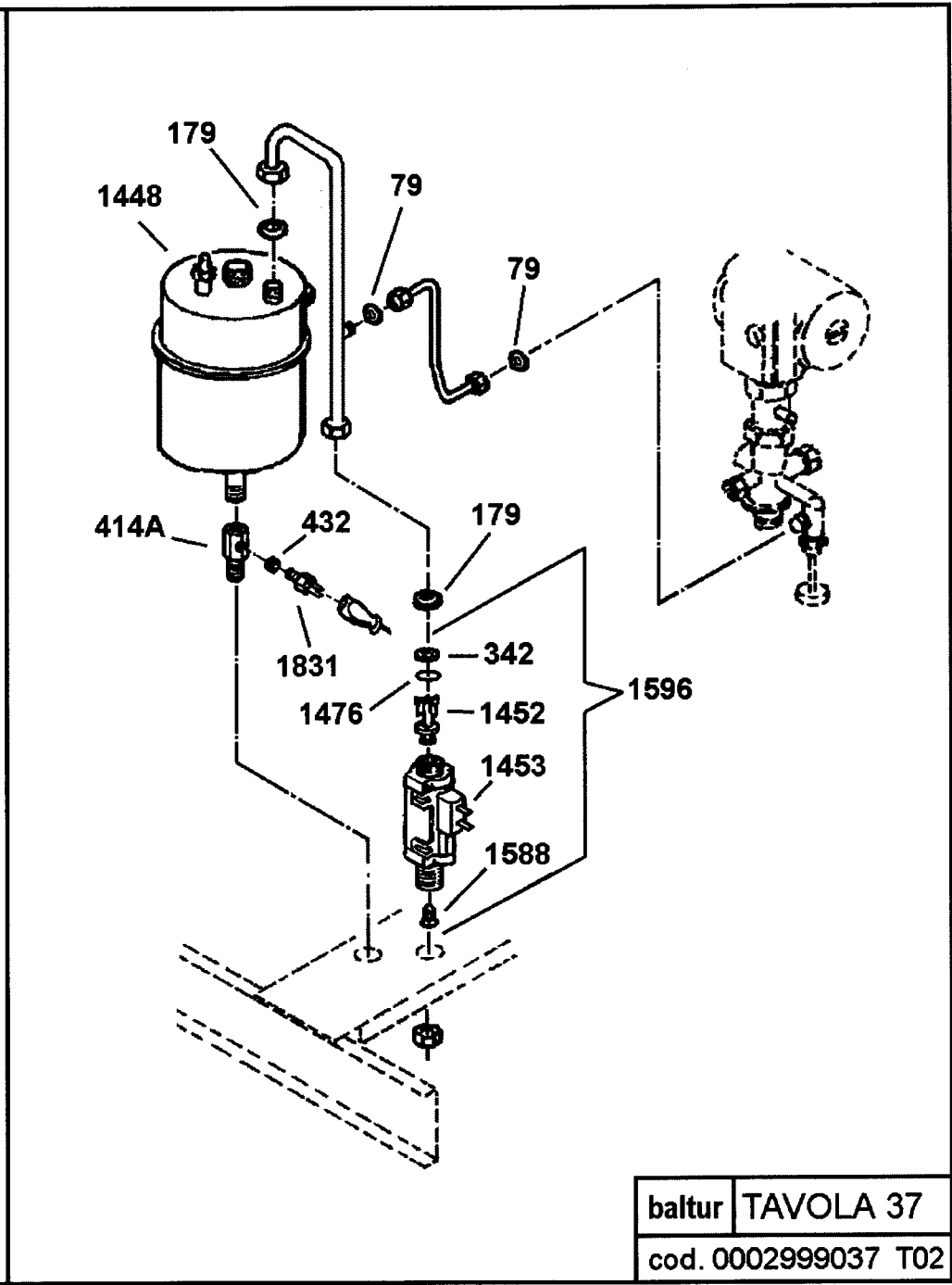
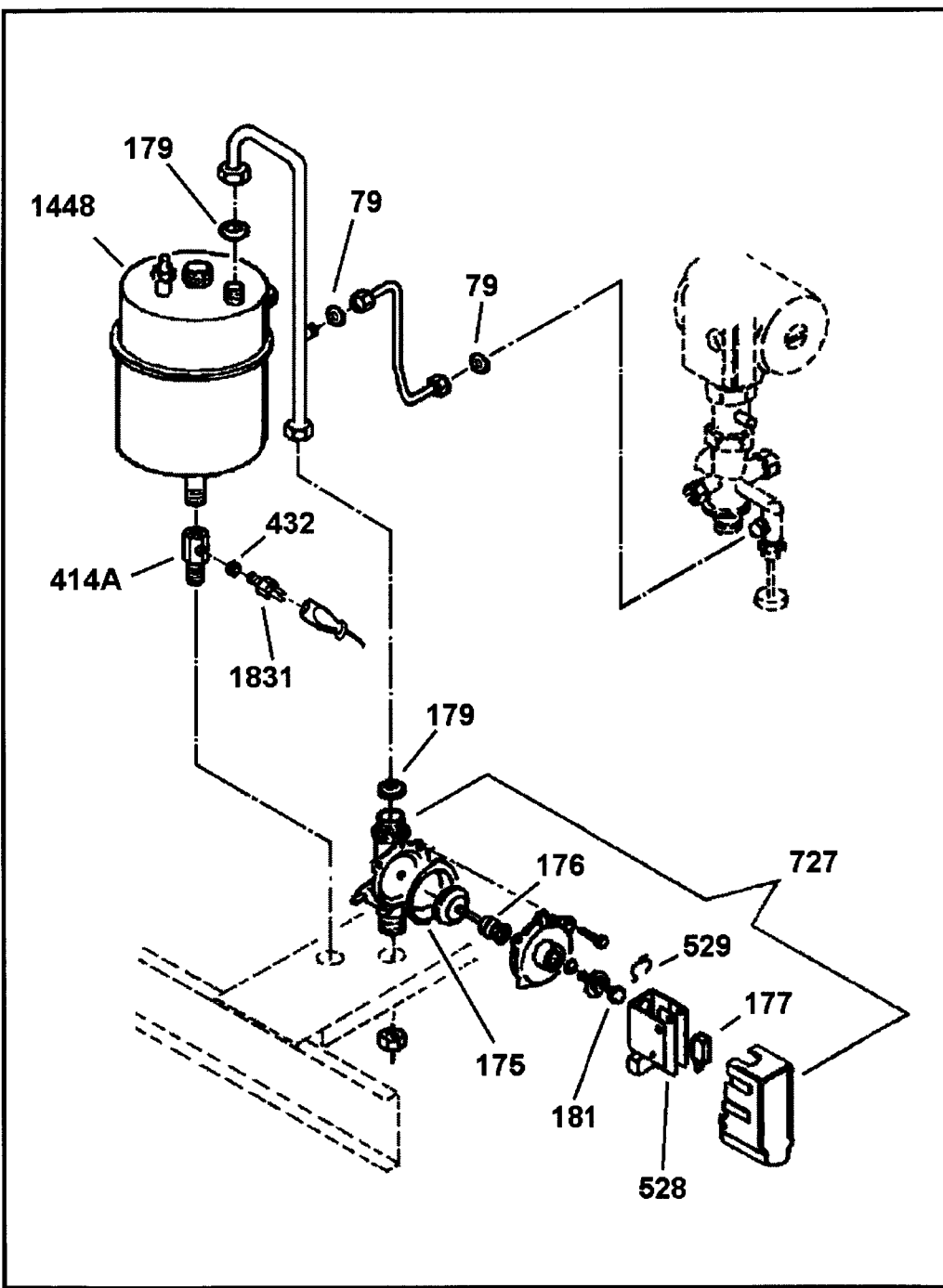
Catalogue Pieces Detachees Chaudieres

Ersatzteilkatalog für Kessel

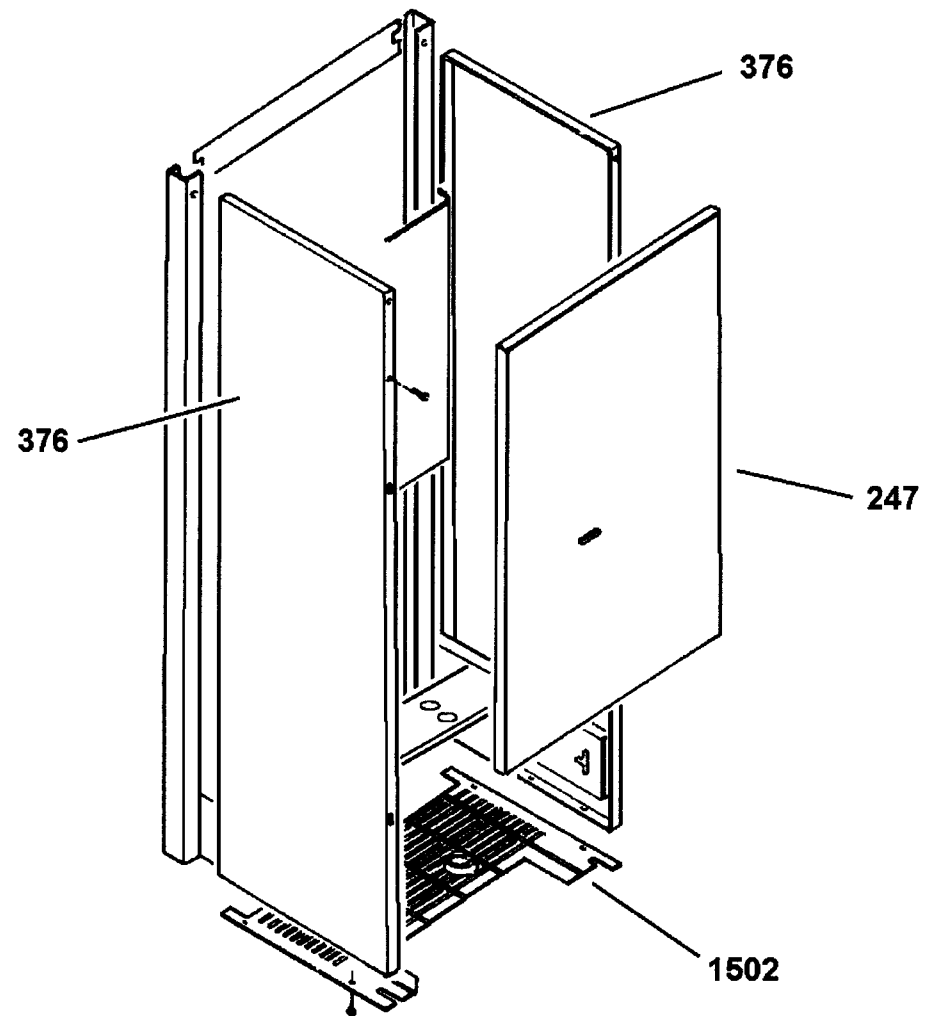
FIDA CA 225E

[data-date-fecha 22-09-2003]

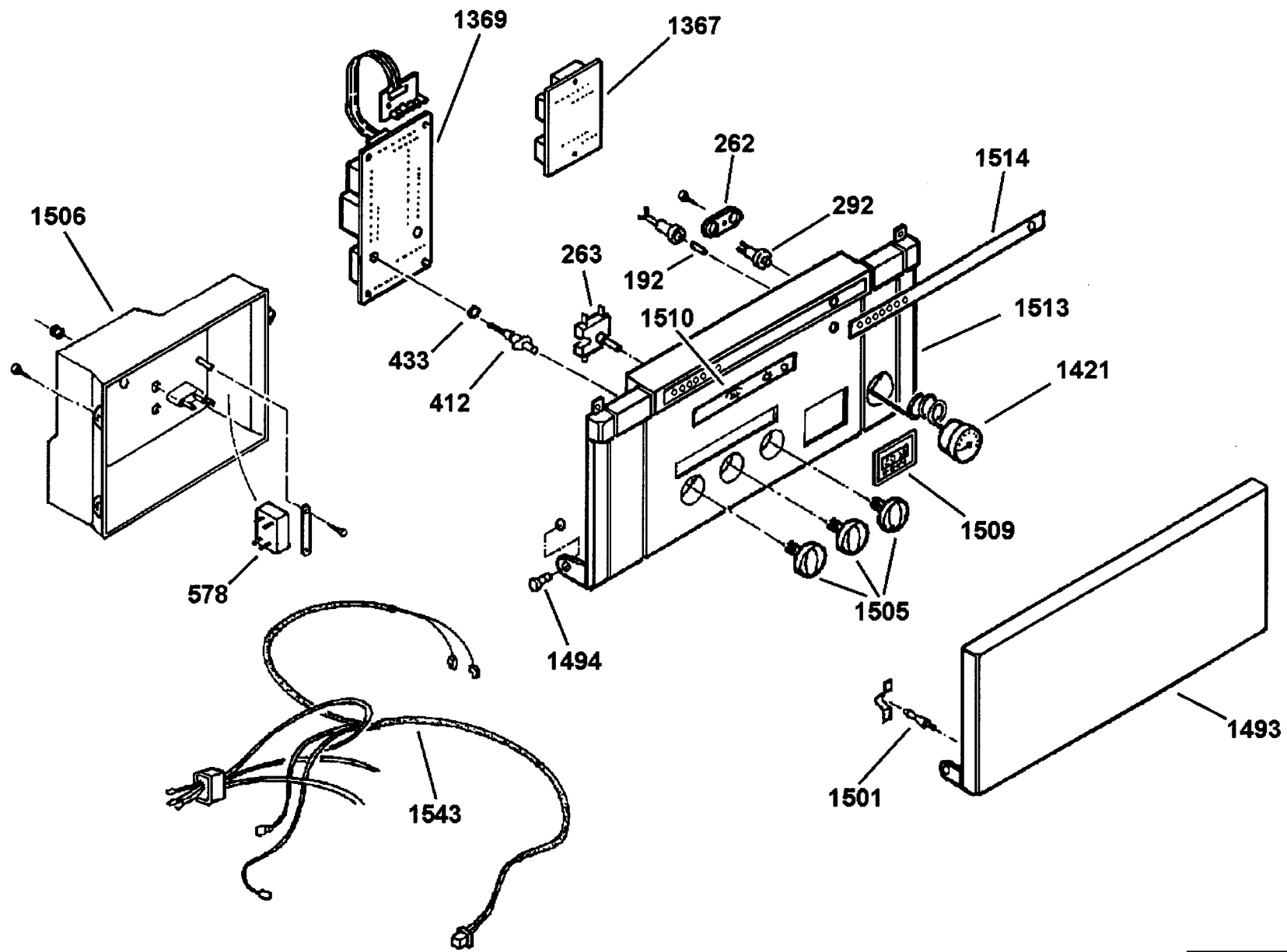




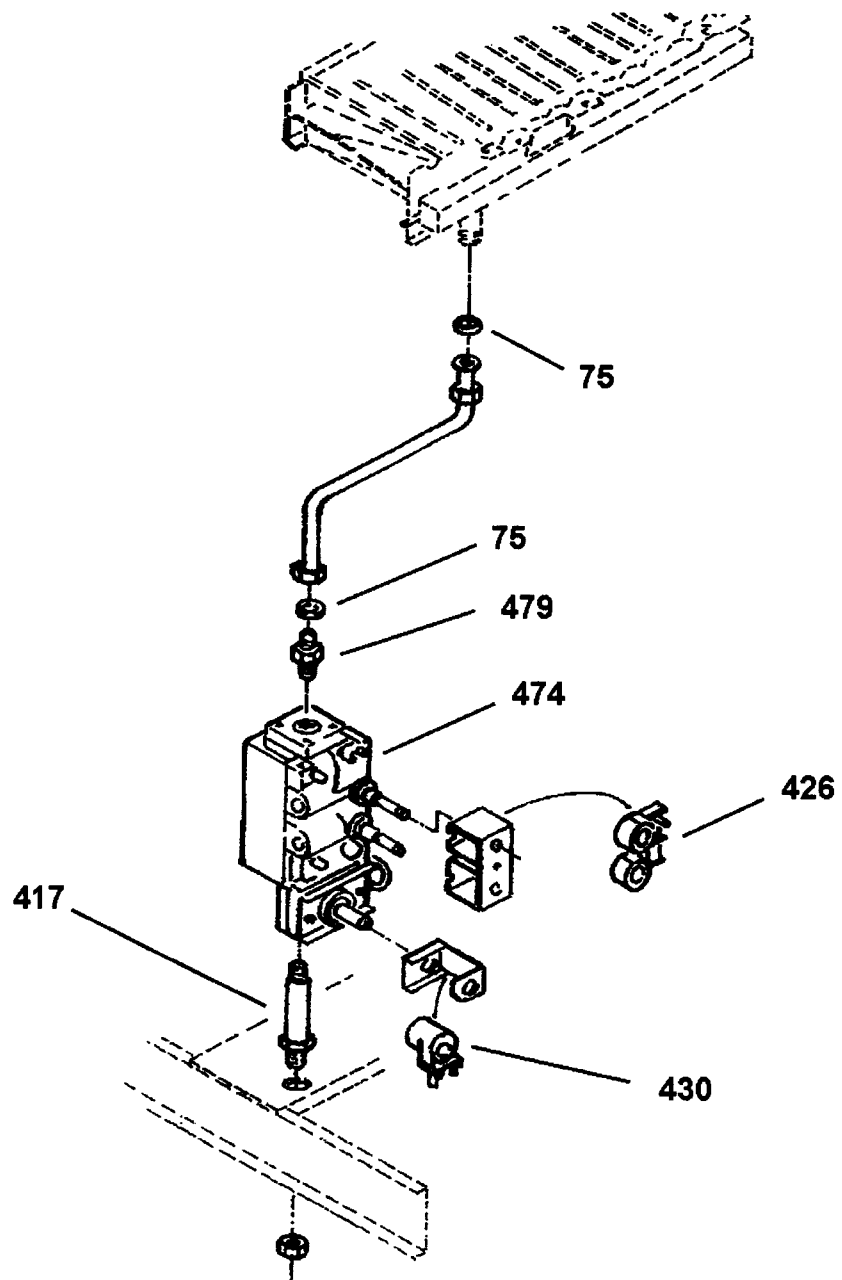
baltur	TAVOLA 37
cod. 0002999037 T02	



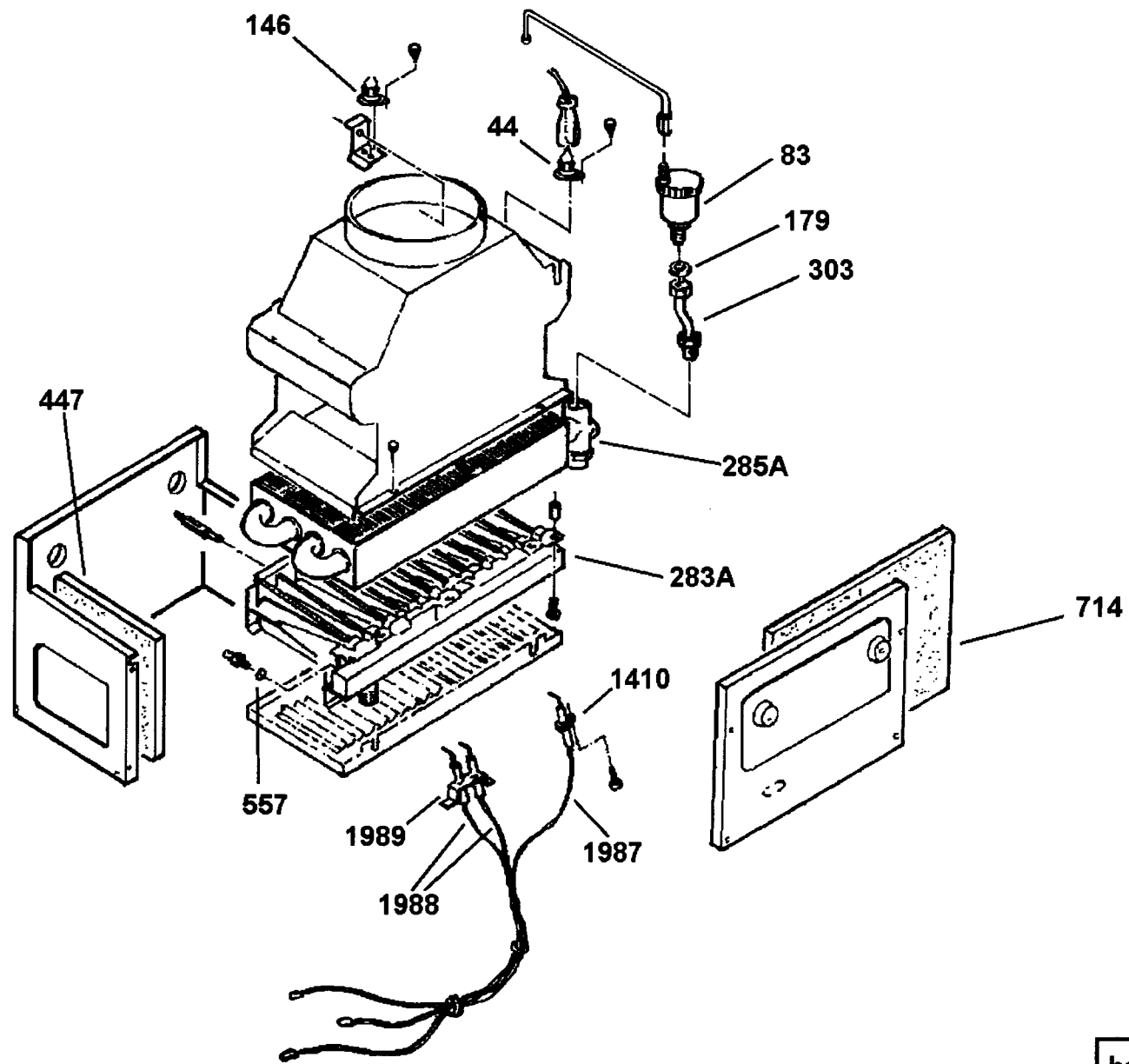
baltur	TAVOLA 119
cod. 0002999119 T01	

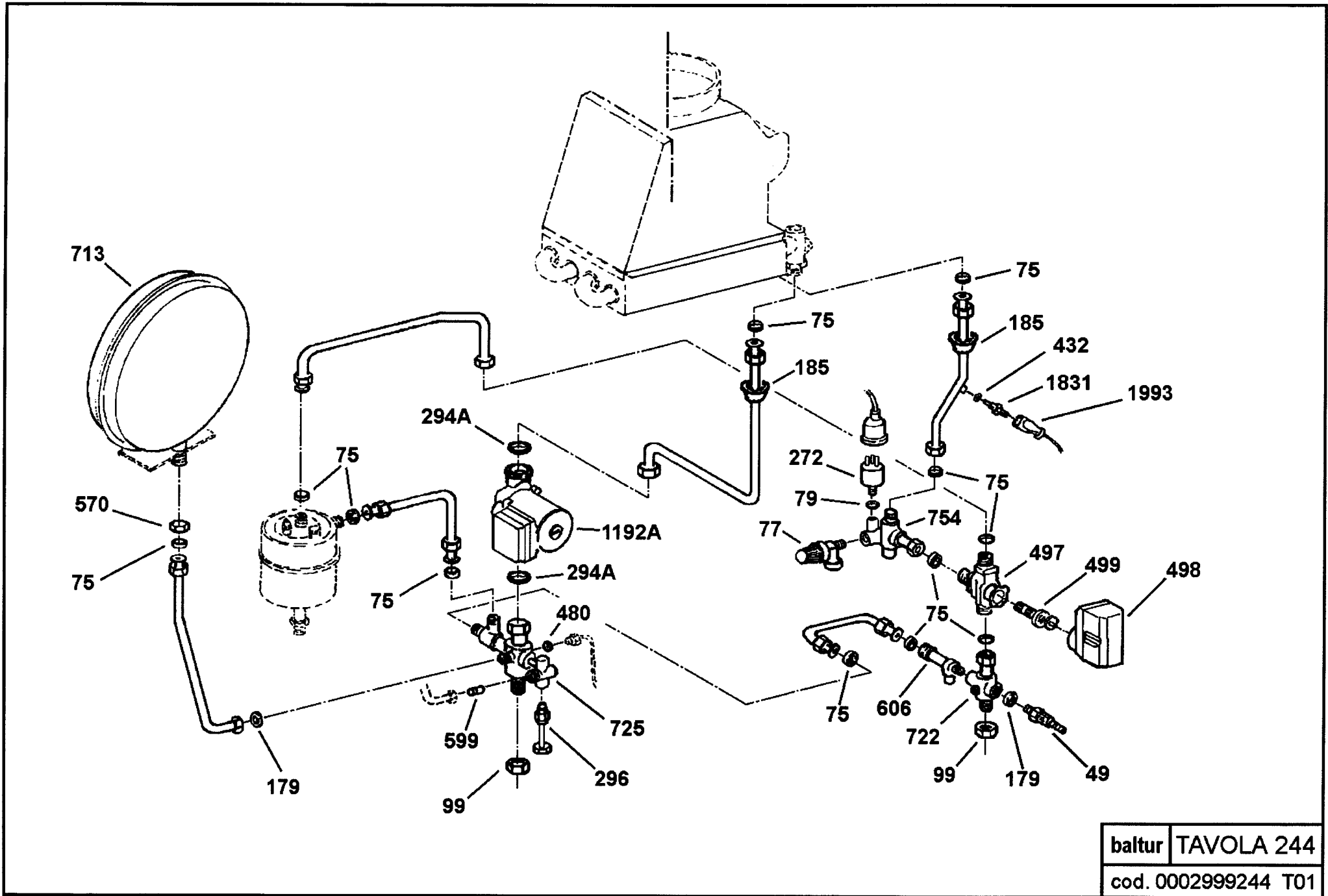


baltur	TAVOLA 127
cod. 0002999127 T02	



baltur	TAVOLA 129
cod. 0002999129 T02	





82430110

FIDA CA225E

22-09-2003

Rif.	Codice	Descrizione
44	26163	TERMOSTATO SICUREZZA 110° IONO
49	26062	RUBINETTO SCARICO CALDAIA
75	31433	ROND.LA FASIT 24X16,2X2
77	23007	VALVOLA SIC.ZA 1/2" MXF 3BAR
79	31435	ROND.LA FASIT 11,3X6,3X2
83	26087	VALVOLA SFOGO ARIA AUT. 1/2"
99	26288	DADO D.3/4"
146	26343	TERMOSTATO MODULAZIONE 70°/80°
175	95369	MEMBRANA PRESSOSTATO MIPRERA
176	26340	MOLLA PRESSOSTATO PRECEDENZA
177	95363	MICRO PRESSOSTATO ACQUA CM
179	31434	ROND.LA FASIT 18,5X13X2
181	95397	PORTA OR PRES.TO PREC. MIPRERA
185	26132	PASSATUBO D14X38 SILICONE
192	26275	FUSIBILE 2A
247	26383	FRONTALE CA92
262	26441	SOPPORTO PULSANTI
263	26394	SELETTORE EST/INV/SPENTO BIP.
272	26420	PRESSOSTATO MANCANZA ACQUA 1/4
283A	26456	BRUCIATORE CA25/92
285A	26423	SCAMB. TERMICO CA25/92
292	26381	PULSANTE CON SPIA CA92
294A	0030010079	GUARN.NE EPDM 30X22X2
296	26404	RUBINETTO ACQUA CA92
303	26467	TUBO JOLLI CA/92
342	26503	REGOLATORE FLUSSO 12LT CAB92
376	26529	LATERALE CA92
412	26572	ADATTATORE POTENZIOMETRO
414A	26849	RACCORDO SONDA SCAMB. M20X1
417	26577	RAC.DO SUP.TO VALVOLA GAS 1/2"

Rif.	Codice	Descrizione
426	26586	BOBINE SIT 830 TANDEM
430	26590	BOBINA MODULAZIONE SIT 830
432	23851	ROND.LA FASIT 14,2X8,2X2
433	26593	SEEGER PLASTICA ADAT.RE POTENZ
447	26607	FIBRA CERAM.LATER. EXO
474	26631	VALV. GAS SIT 837 TANDEM
479	26633	NIPPLES 1/2"X3/4"
480	31435	ROND.LA FASIT 11,3X6,3X2
497	26634	CORPO VALV.DEV. 3/4"M
498	26635	ATTUATORE VALV.DEV. 3/4"M
499	26636	GRUPPO PISTONE VALV.DEV. 3/4"M
528	26642	SCATOLA PORTAMICRO
529	26643	CLIP PER SCATOLA PORTAMICRO
557	26658	RONDELLA RAME 6X9X1
570	26668	DADO D.3/4" VASO ESPANSIONE
578	0005020031	FILTRO ANTIDIST. FAHDA ZC 1,6A
599	26684	VALVOLA RITEGNO D15" FF
606	26690	GRUPPO OT. BY-PASS BOXER
713	26775	VASO ESP.NE LT.8 D.387 3/4"
714	26776	FIBRA CERAM.FRONT. CA121
722	26780	GRUPPO OT. VALV. 3VIE CA121
725	26783	GRUPPO OT. POMPA CA121
727	26785	PRESS.TO PRECEDENZA CA121
754	26810	GRUPPO OT. VALV. 3VIE CA125
1192A	26856	CIRCOL.RE ACQUA 1" 20/70 CONN.
1367	26859	CENTRALINA IONO FIDA CA
1369	26861	SCHEDA FUNZIONAMENTO FIDA CA
1410	25002	ELETTRODO COLIBRI
1421	26872	IDROMETRO FIDA
1448	26873	SCAMB. SANITARIO FIDA

