



**baltur**  
**TECNOLOGIE PER IL CLIMA**

**Catalogo Ricambi Caldaie**

Spare Parts List for Boilers

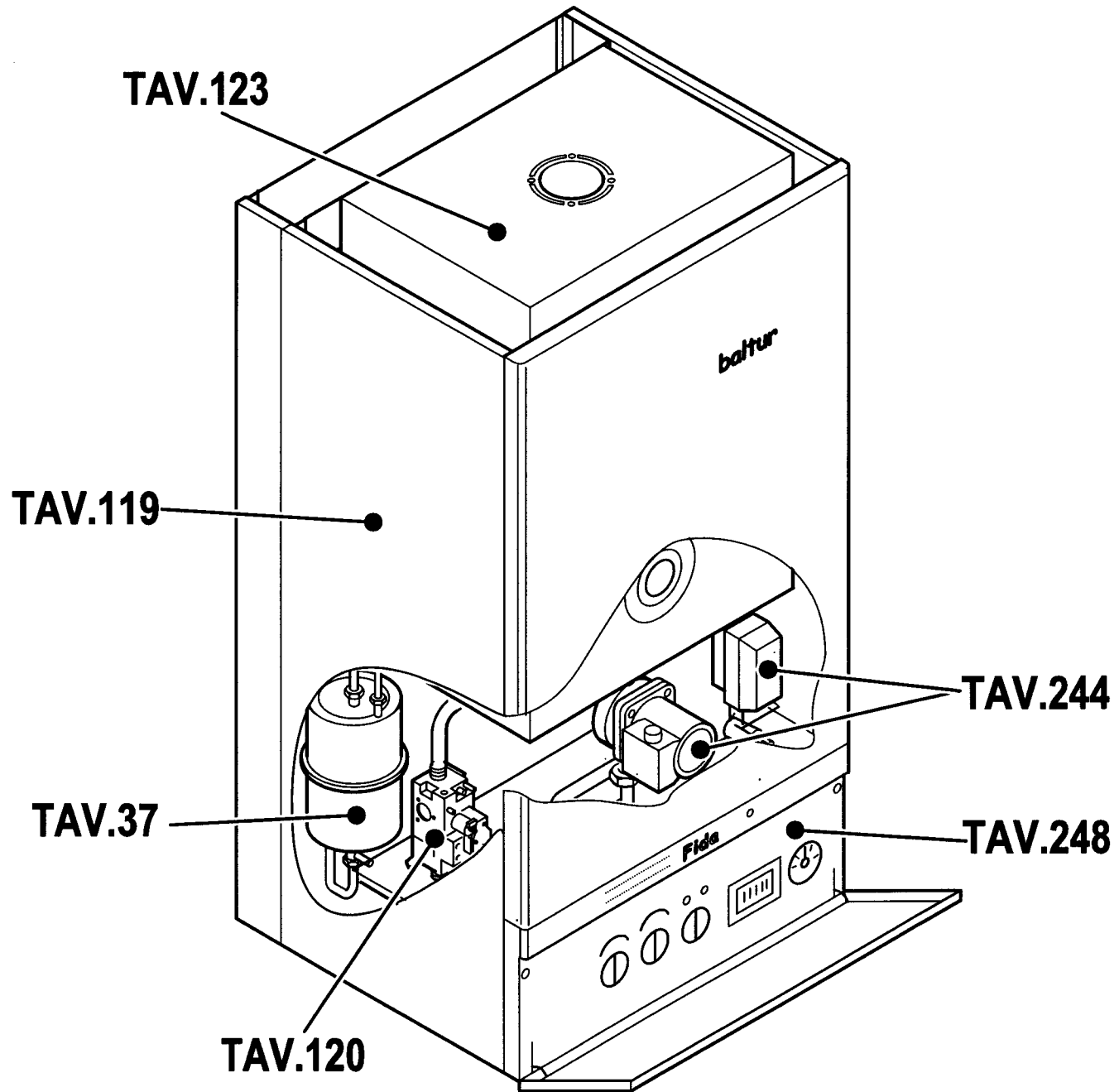
Catalogo Repuestos Calderas

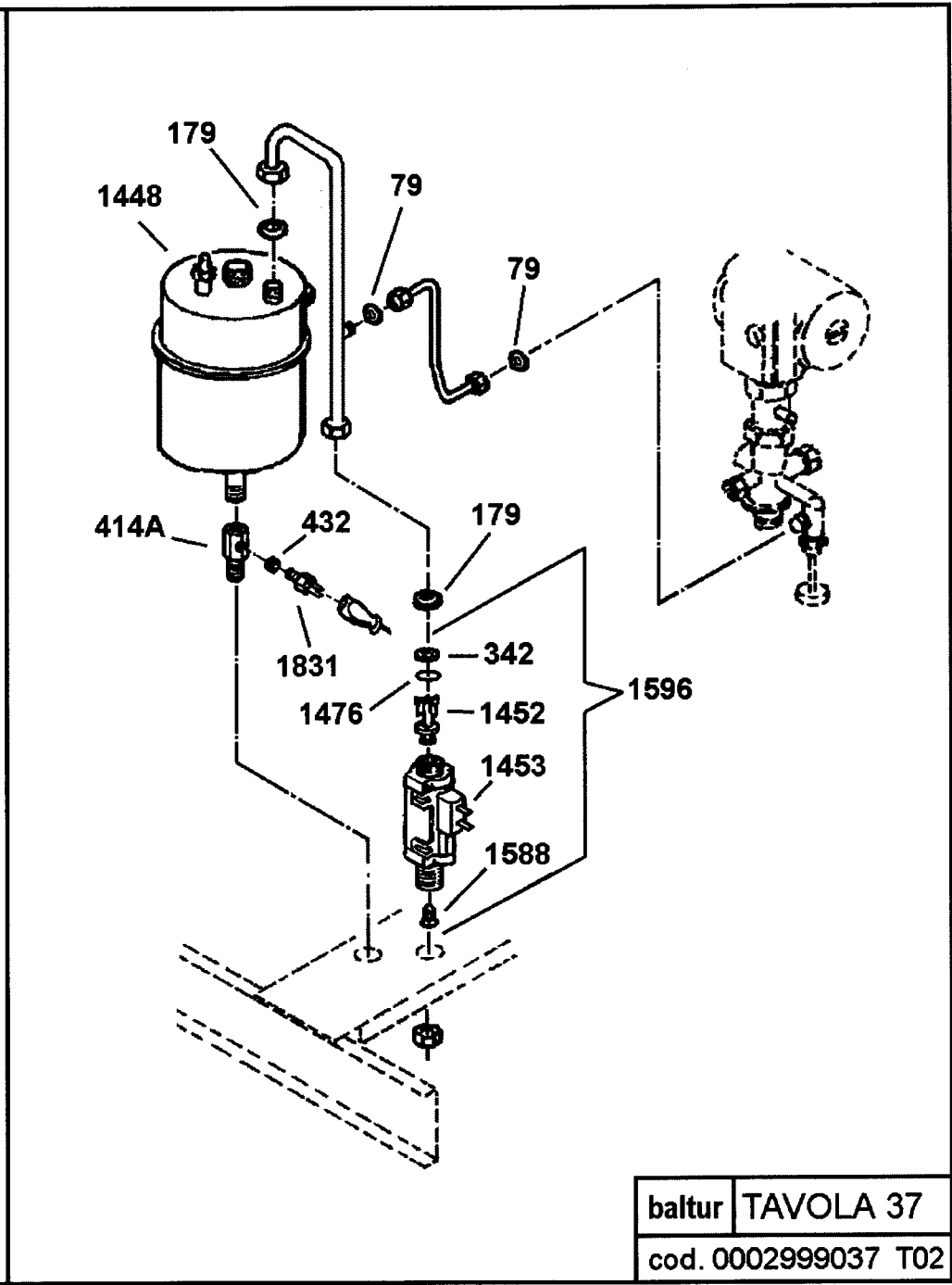
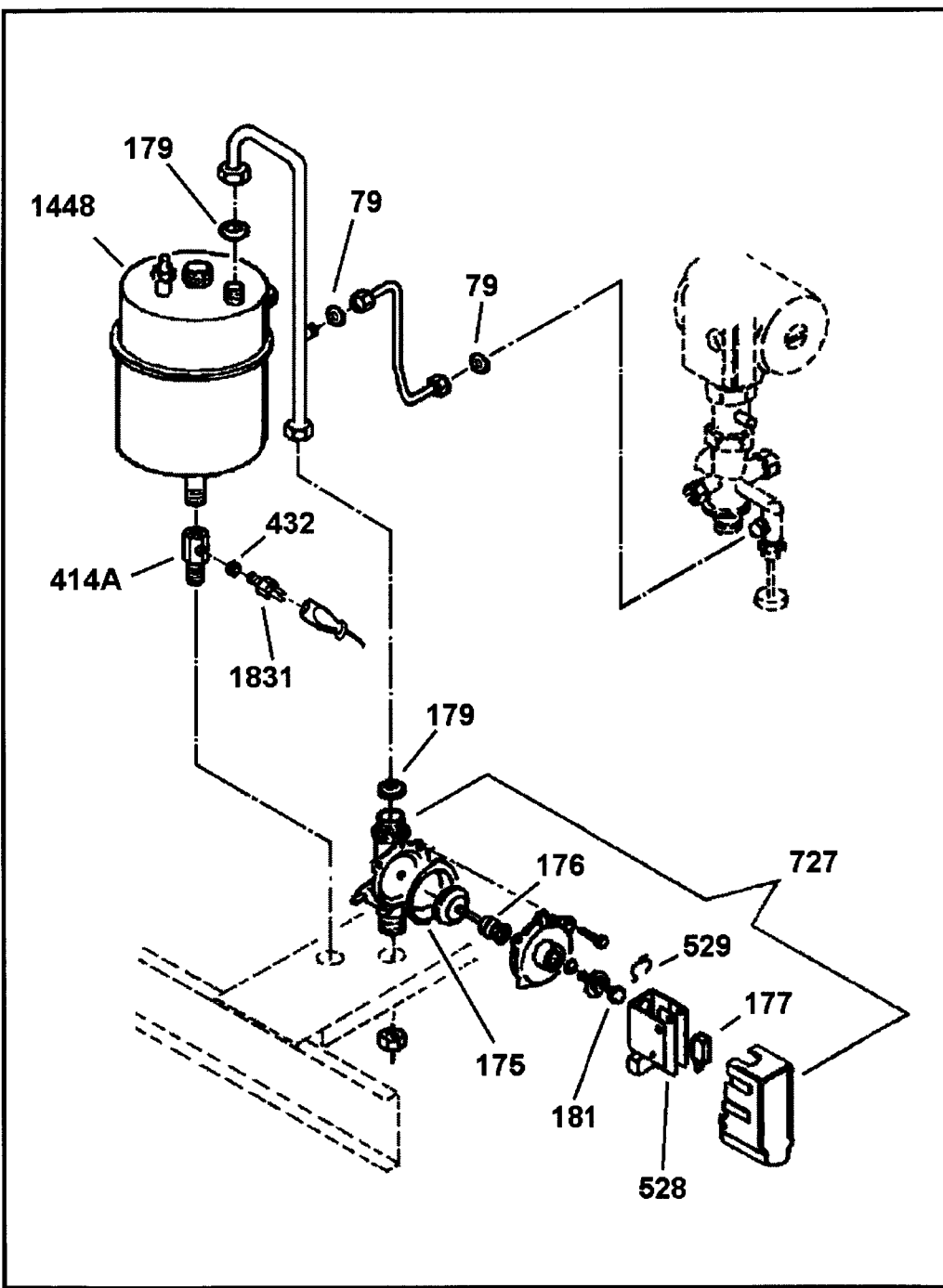
Catalogue Pieces Detachees Chaudieres

Ersatzteilkatalog für Kessel

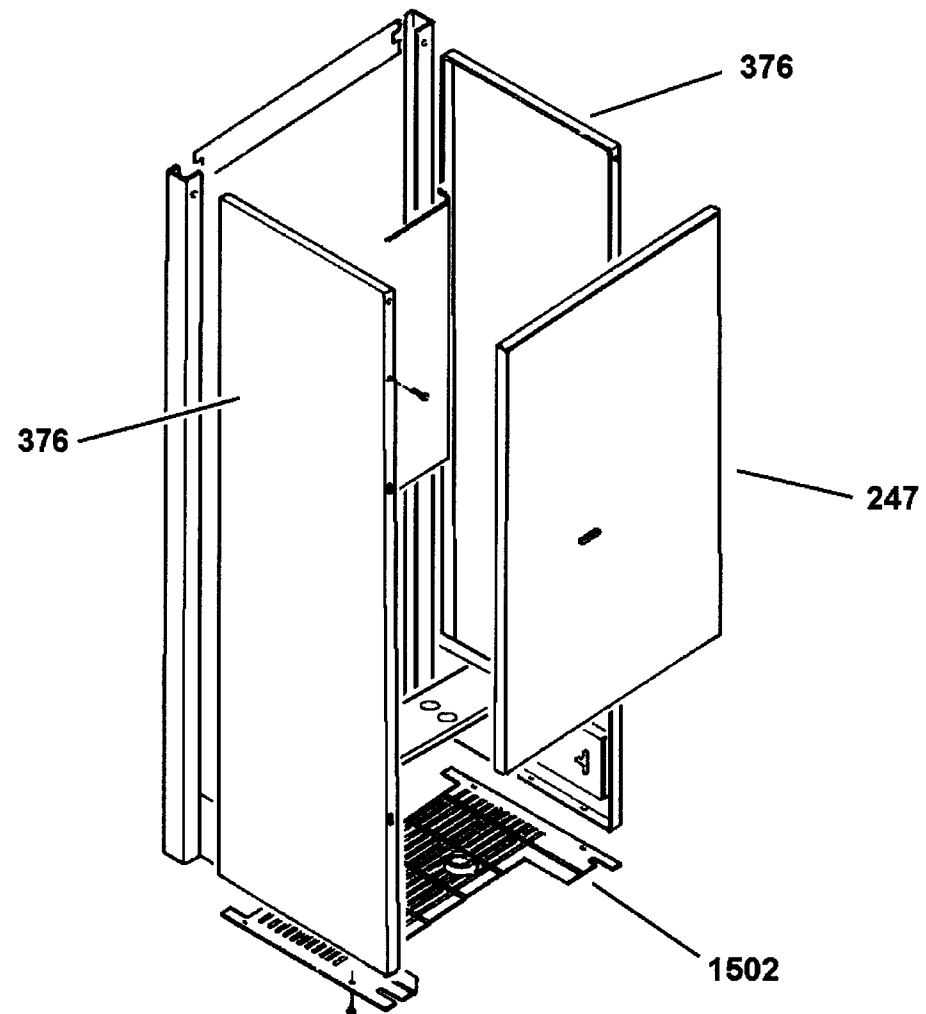
**FIDA CA 225SE**

[ data-date-fecha 22-09-2003 ]

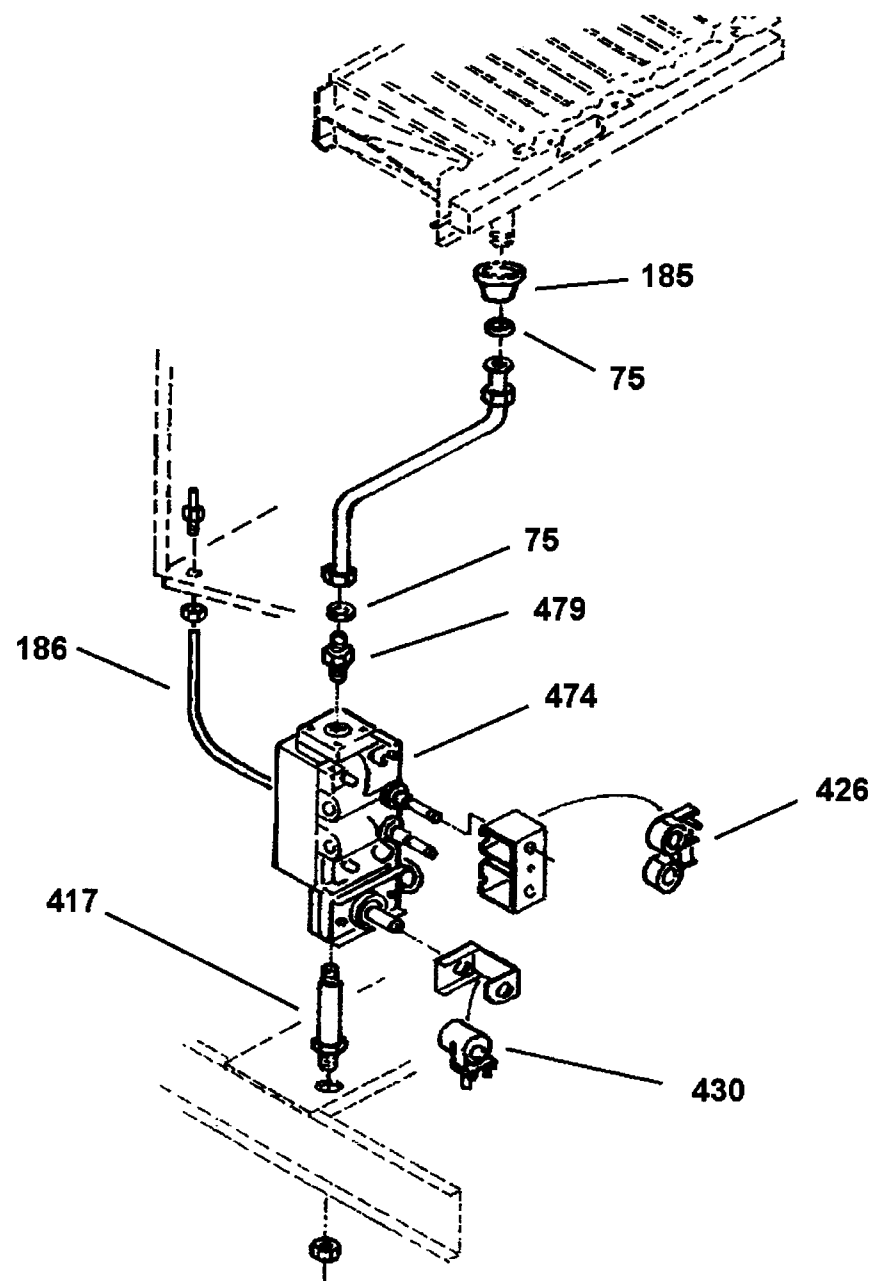




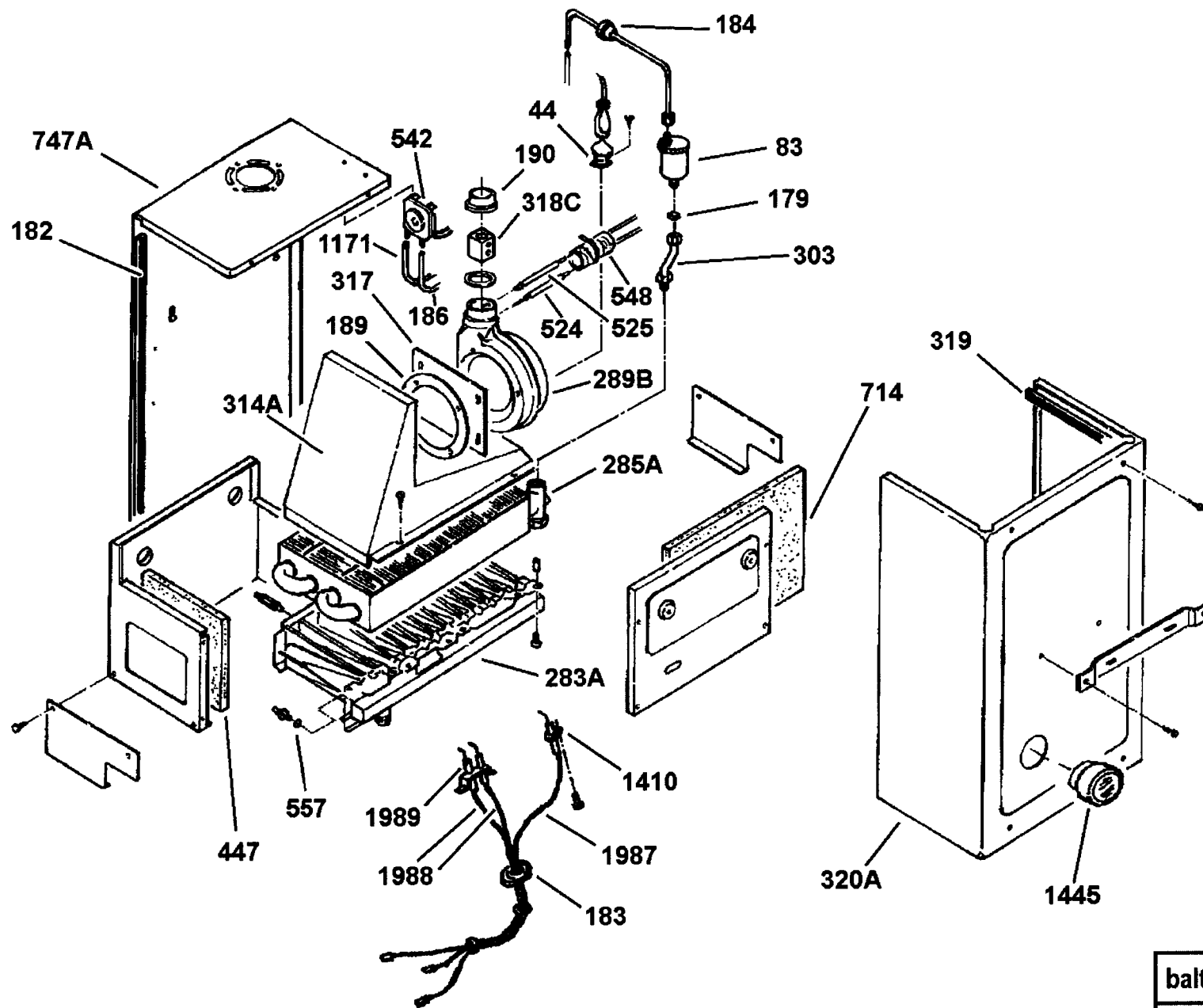
baltur	TAVOLA 37
cod. 0002999037 T02	

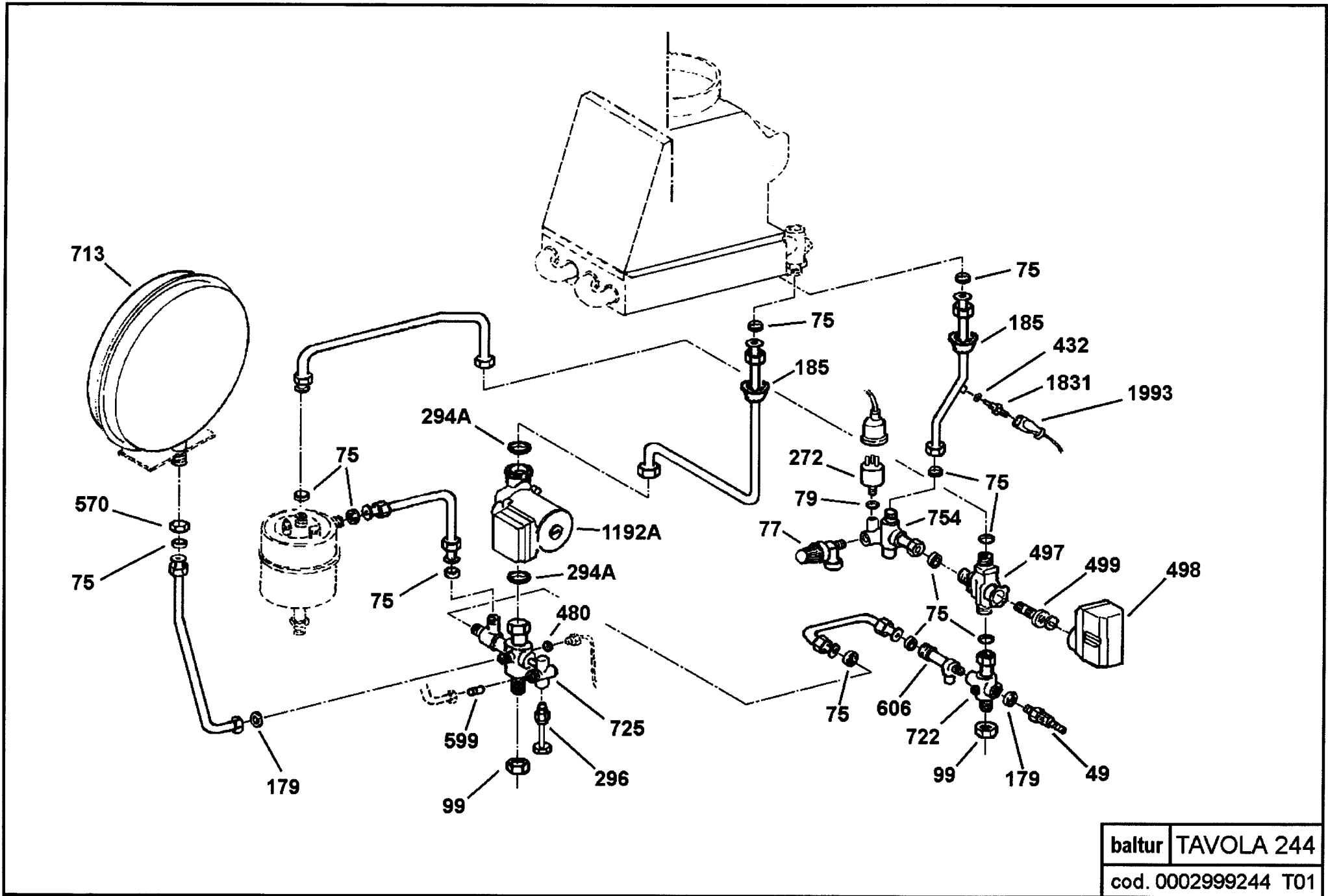


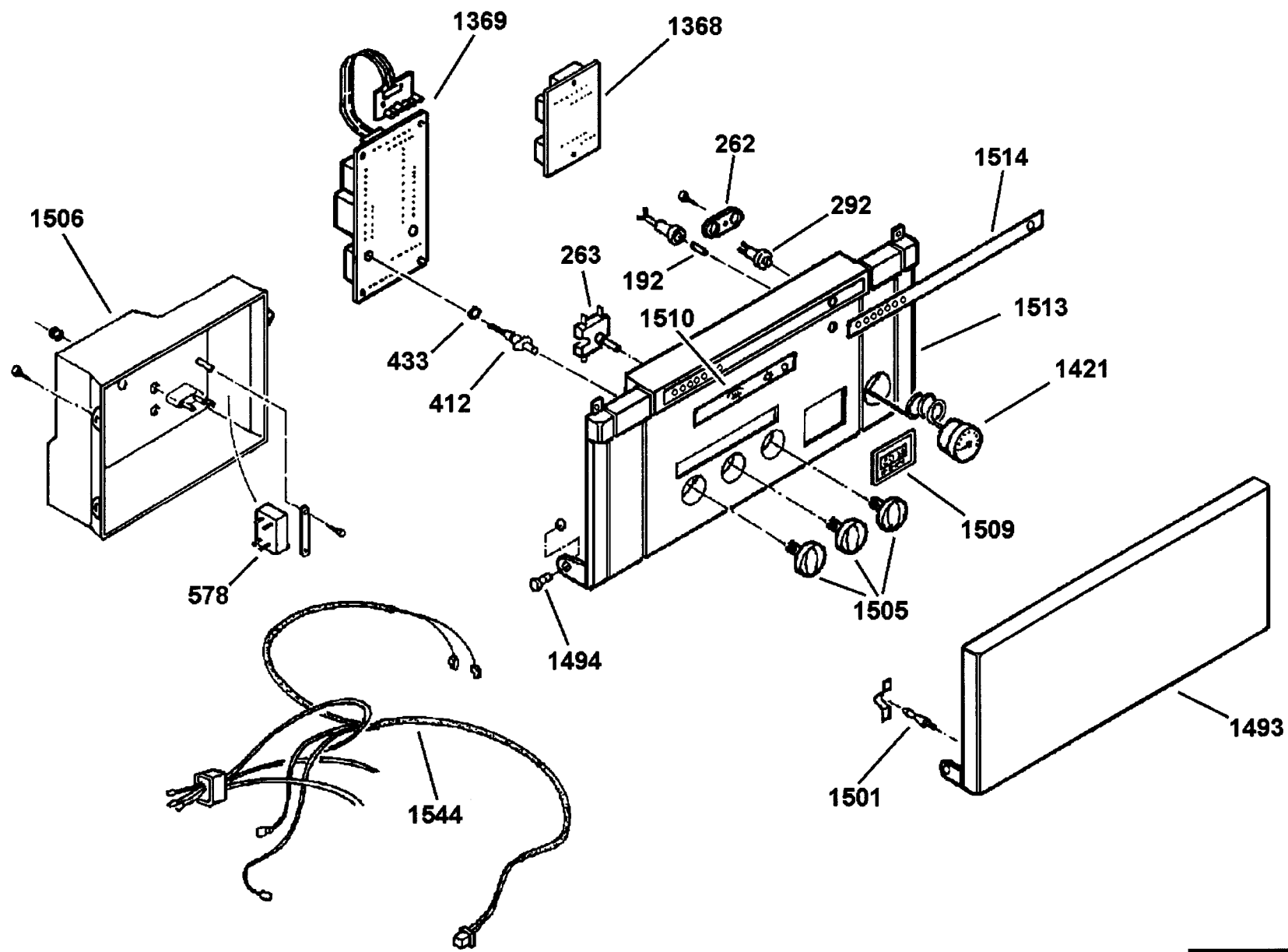
baltur	TAVOLA 119
cod. 0002999119 T01	



baltur	TAVOLA 120
cod. 0002999120 T02	







baltur	TAVOLA 248
cod. 0002999248 T02	



82460110

**FIDA CA225SE**

22-09-2003

Rif.	Codice	Descrizione
44	26163	TERMOSTATO SICUREZZA 110° IONO
49	26062	RUBINETTO SCARICO CALDAIA
75	31433	ROND.LA FASIT 24X16,2X2
77	23007	VALVOLA SIC.ZA 1/2" MXF 3BAR
79	31435	ROND.LA FASIT 11,3X6,3X2
83	26087	VALVOLA SFOGO ARIA AUT. 1/2"
99	26288	DADO D.3/4"
175	95369	MEMBRANA PRESSOSTATO MIPRERA
176	26340	MOLLA PRESSOSTATO PRECEDENZA
177	95363	MICRO PRESSOSTATO ACQUA CM
179	31434	ROND.LA FASIT 18,5X13X2
181	95397	PORTA OR PRES.TO PREC. MIPRERA
182	26129	NASTRO NEOPRENE MM.15X4
183	26130	PASSACAVO SILICONE PILOTA ST.
184	26131	PASSACAVO D1,4X21 SILICONE
185	26132	PASSATUBO D14X38 SILICONE
186	0005250017	TUBO SILICONE 4X7 NEUTRO
189	26136	GUARN. SILIC. VENT.RE ASPIRAZ.
190	26137	GUARN. SILIC. VENT.RE SCARICO
192	26275	FUSIBILE 2A
247	26383	FRONTALE CA92
262	26441	SOPPORTO PULSANTI
263	26394	SELETTORE EST/INV/SPENTO BIP.
272	26420	PRESSOSTATO MANCANZA ACQUA 1/4
283A	26456	BRUCIATORE CA25/92
285A	26423	SCAMB. TERMICO CA25/92
289B	26400	VENTILATORE CA92 ST UNIV.
292	26381	PULSANTE CON SPIA CA92
294A	0030010079	GUARN.NE EPDM 30X22X2
296	26404	RUBINETTO ACQUA CA92

Rif.	Codice	Descrizione
303	26467	TUBO JOLLI CA/92
314A	26477	CONVOGLIATORE FUMI CA25/92 S
317	26481	STAFFA VENTILATORE CA92 S
318C	26903	SONDA FUMI FIDA 225
319	26161	NASTRO NEOPRENE MM.15X2
320A	26484	CHIUSURA CAMERA STAGNA CA25/92
342	26503	REGOLATORE FLUSSO 12LT CAB92
376	26529	LATERALE CA92
412	26572	ADATTATORE POTENZIOMETRO
414A	26849	RACCORDO SONDA SCAMB. M20X1
417	26577	RAC.DO SUP.TO VALVOLA GAS 1/2"
426	26586	BOBINE SIT 830 TANDEM
430	26590	BOBINA MODULAZIONE SIT 830
432	23851	ROND.LA FASIT 14,2X8,2X2
433	26593	SEEGER PLASTICA ADAT.RE POTENZ
447	26607	FIBRA CERAM.LATER. EXO
474	26631	VALV. GAS SIT 837 TANDEM
479	26633	NIPPLES 1/2"X3/4"
480	31435	ROND.LA FASIT 11,3X6,3X2
497	26634	CORPO VALV.DEV. 3/4"M
498	26635	ATTUATORE VALV.DEV. 3/4"M
499	26636	GRUPPO PISTONE VALV.DEV. 3/4"M
524	26639	PRESA PRESSIONE DINAMICA
525	26640	PRESA PRESSIONE STATICA
528	26642	SCATOLA PORTAMICRO
529	26643	CLIP PER SCATOLA PORTAMICRO
542	26648	PRESSOSTATO FUMI HONEYWELL
548	26652	GUAINA ISOLANTE D15
557	26658	RONDELLA RAME 6X9X1
570	26668	DADO D.3/4" VASO ESPANSIONE

