



baltur
TECNOLOGIE PER IL CLIMA

Catalogo Ricambi Caldaie

Spare Parts List for Boilers

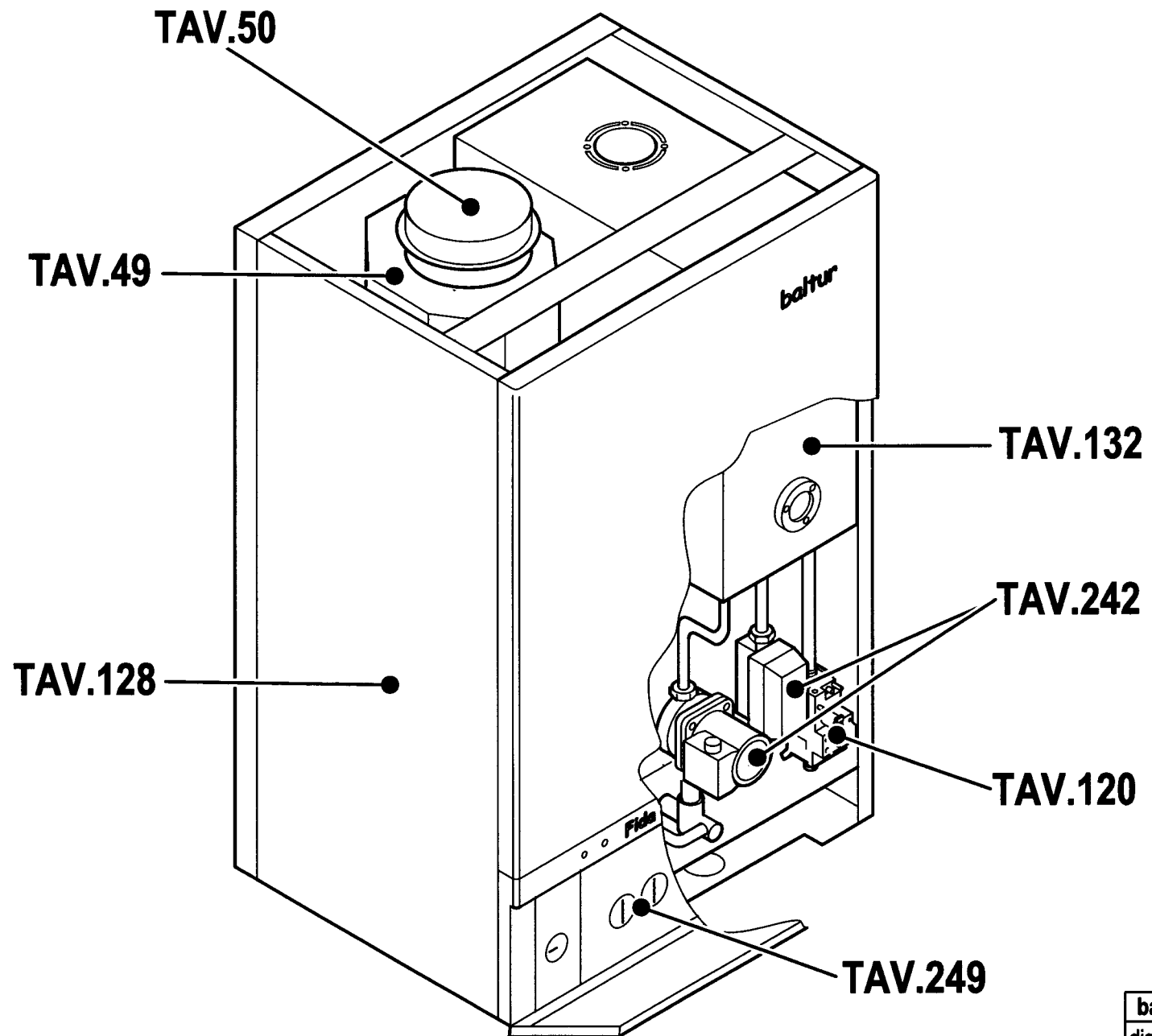
Catalogo Repuestos Calderas

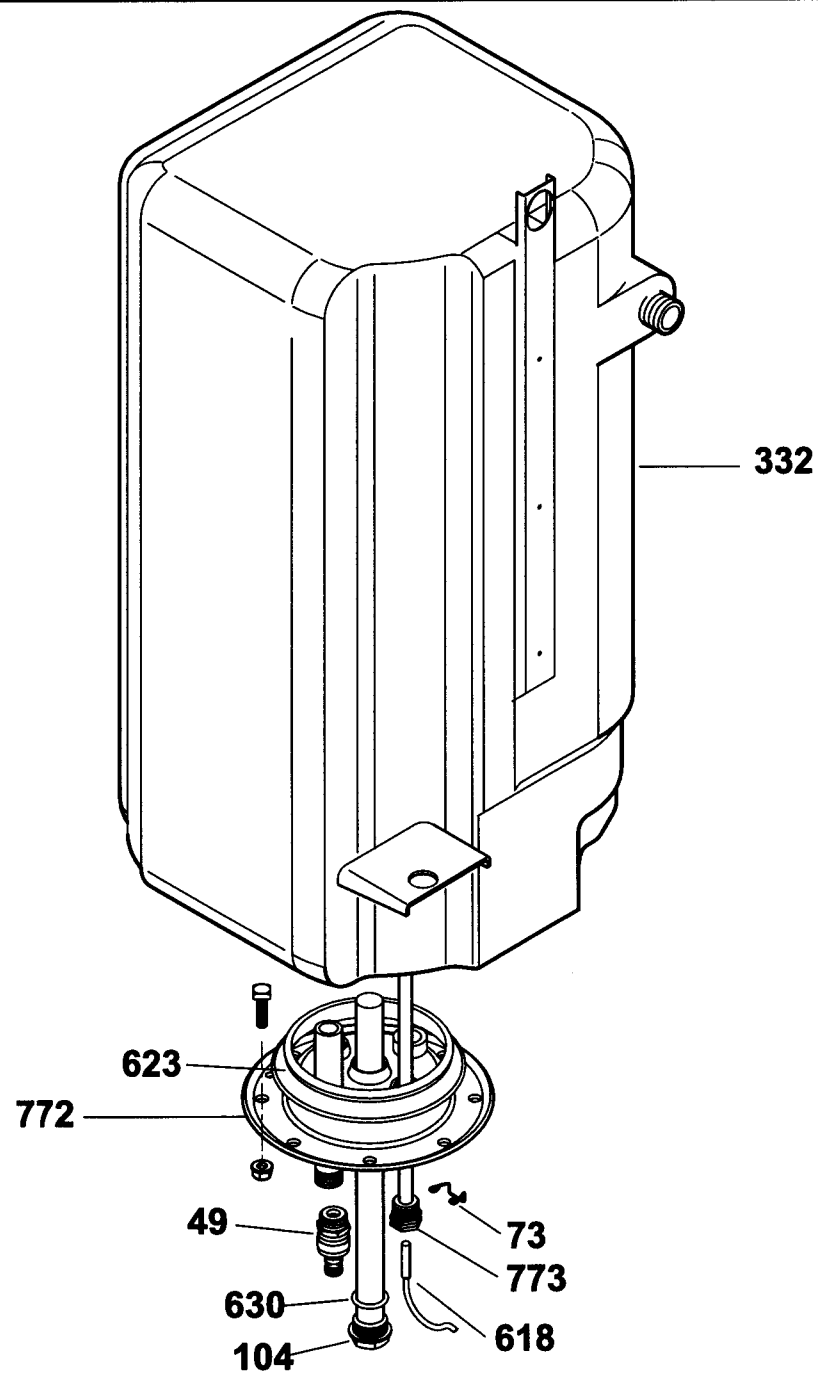
Catalogue Pieces Detachees Chaudieres

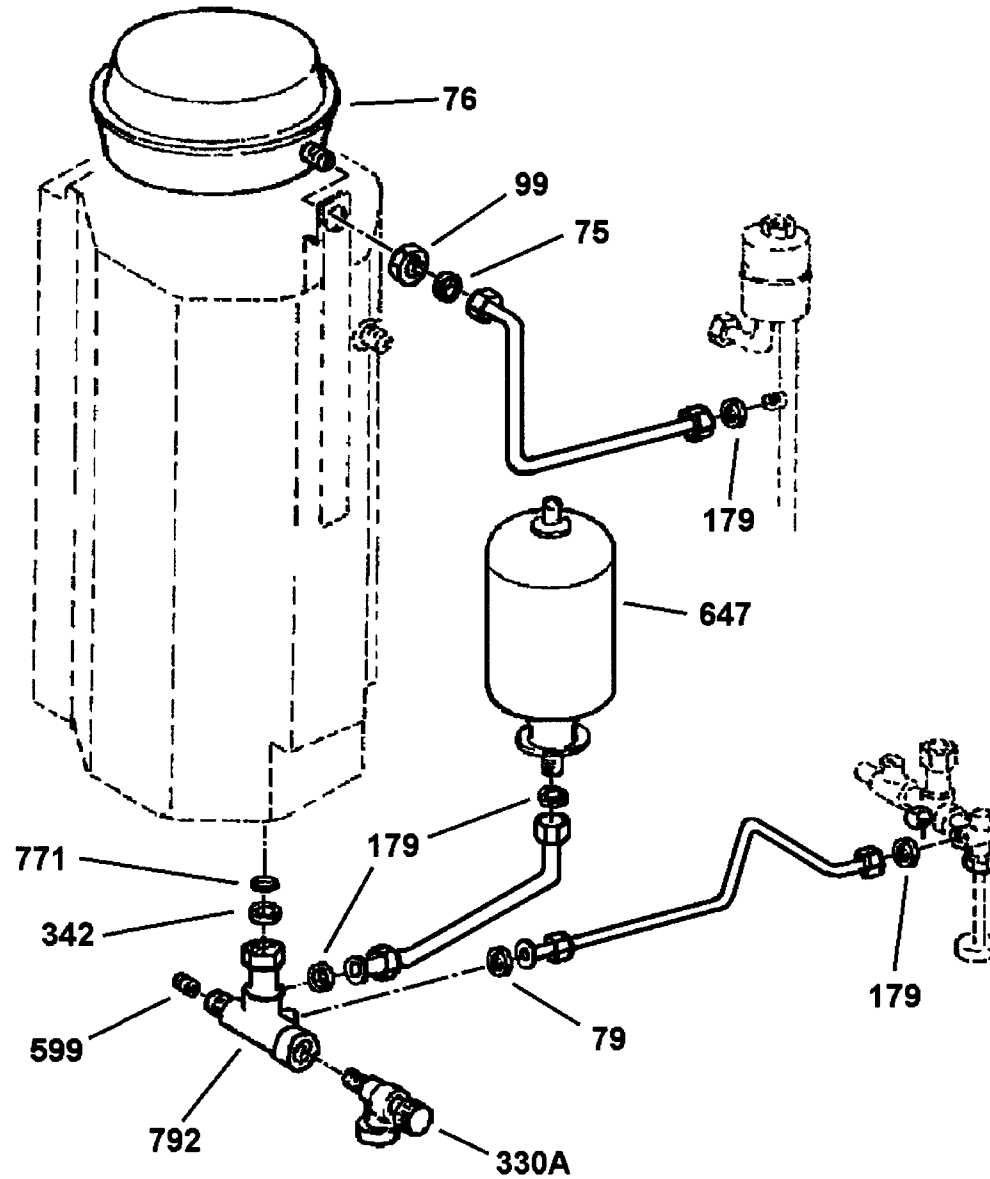
Ersatzteilkatalog für Kessel

FIDA CAB 225SE

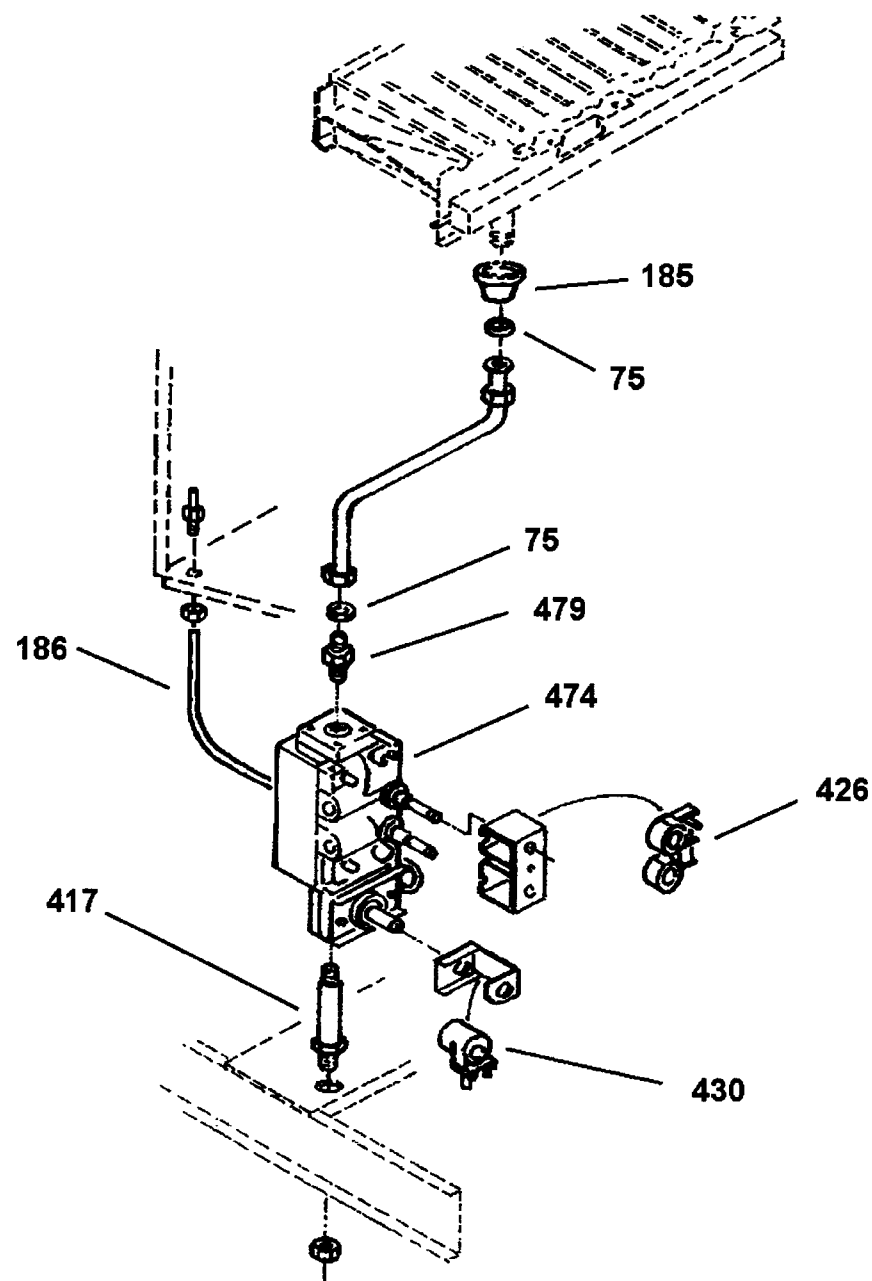
[data-date-fecha 22-09-2003]



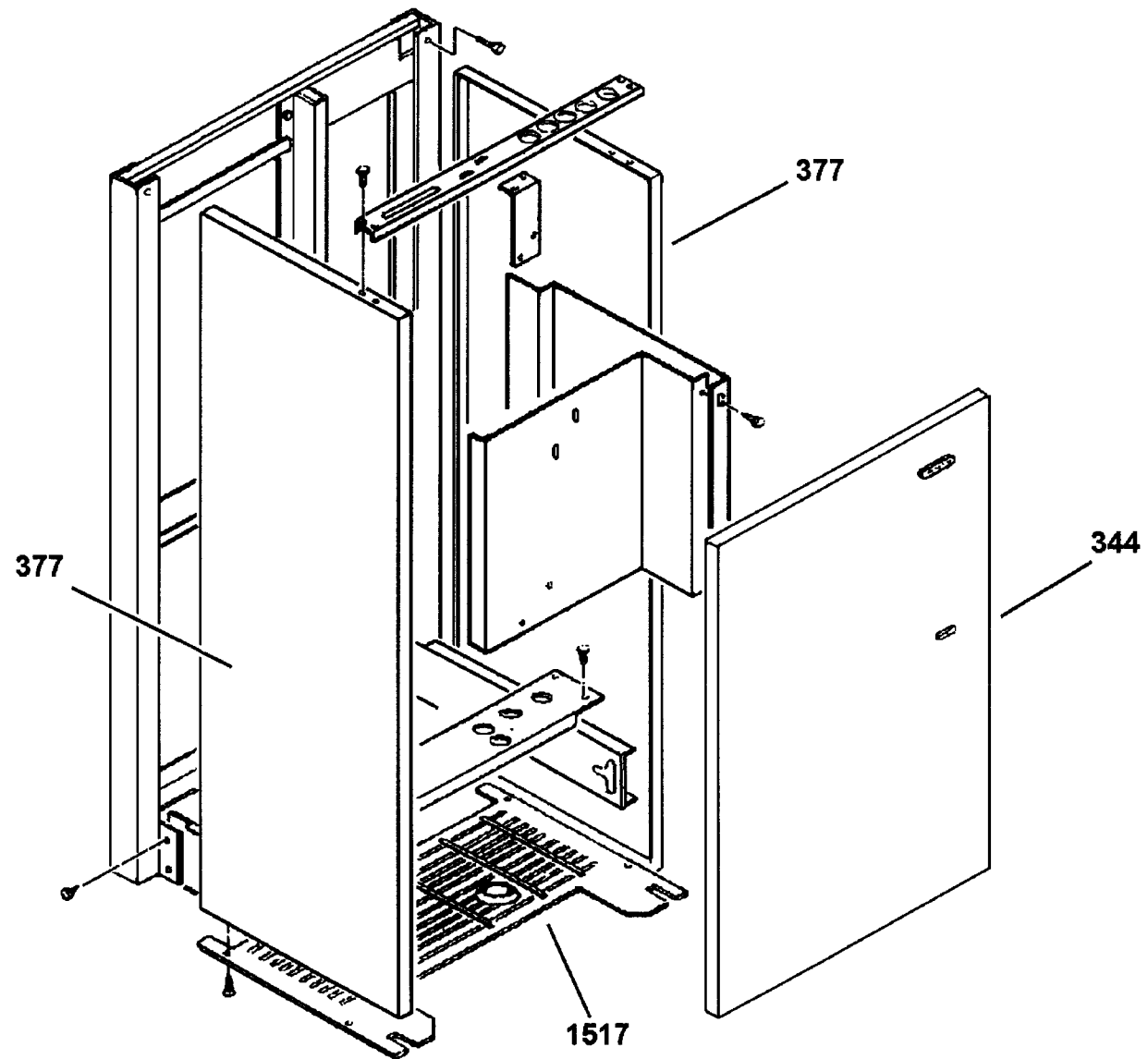




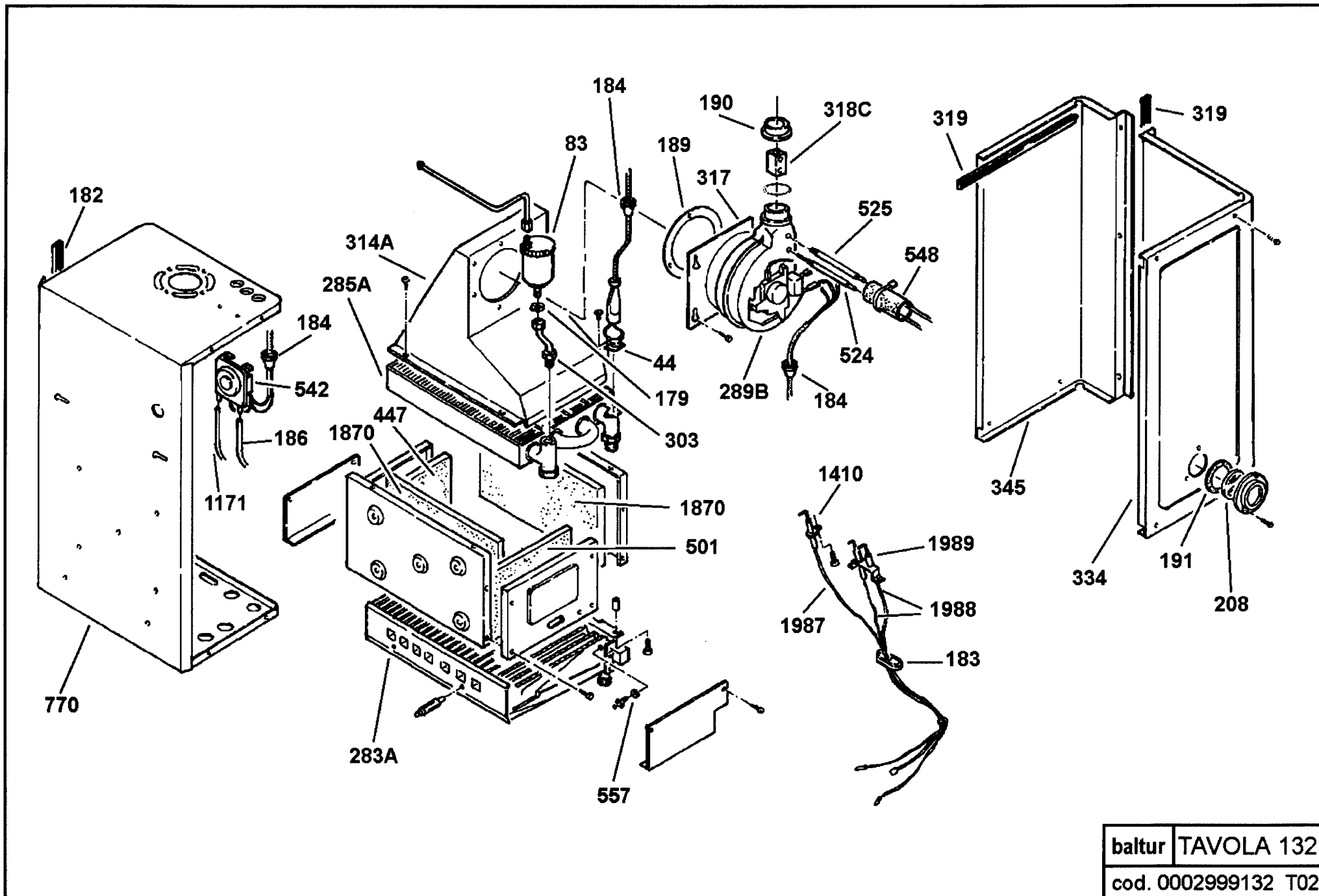
baltur	TAVOLA 50
cod. 0002999050 T01	

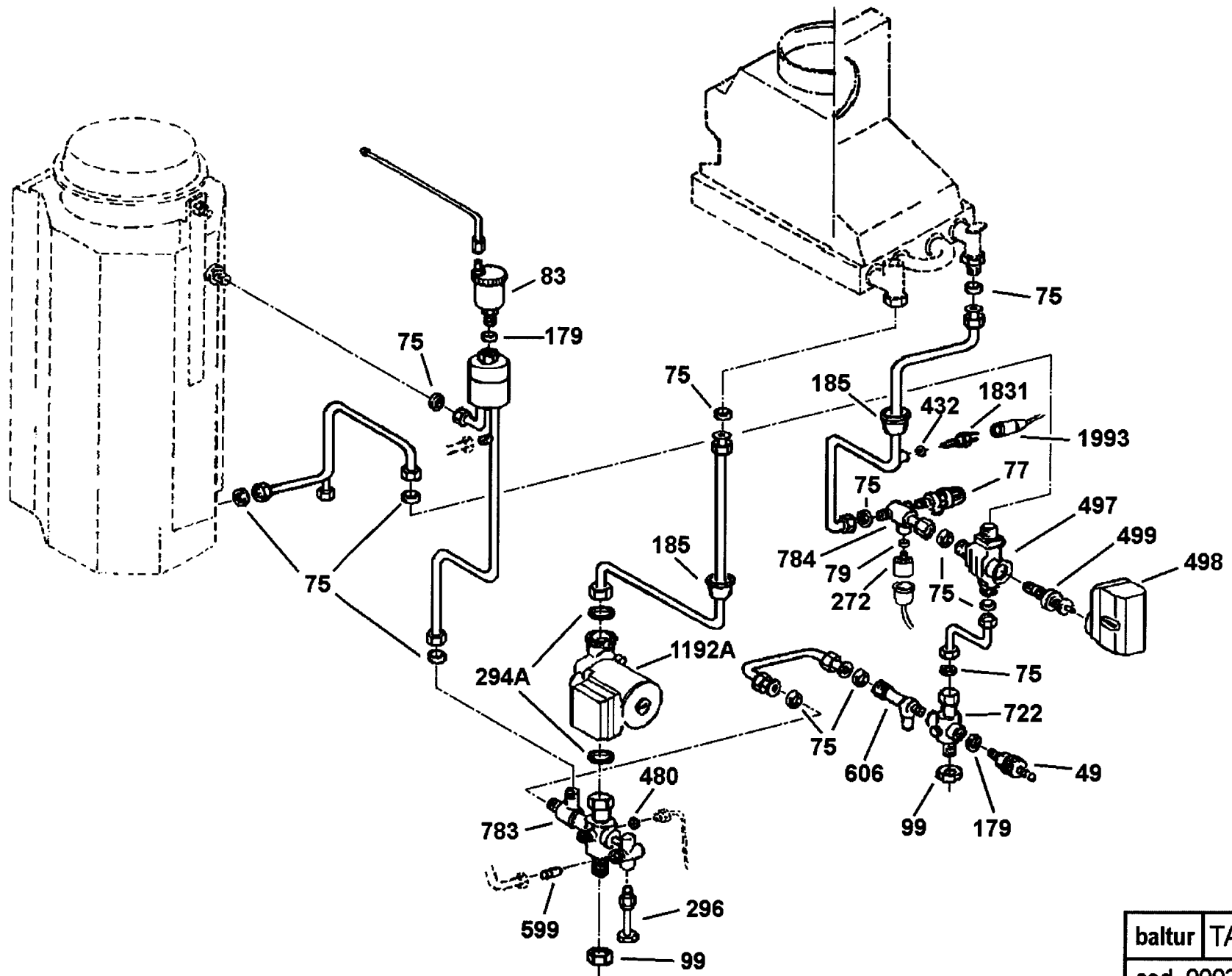


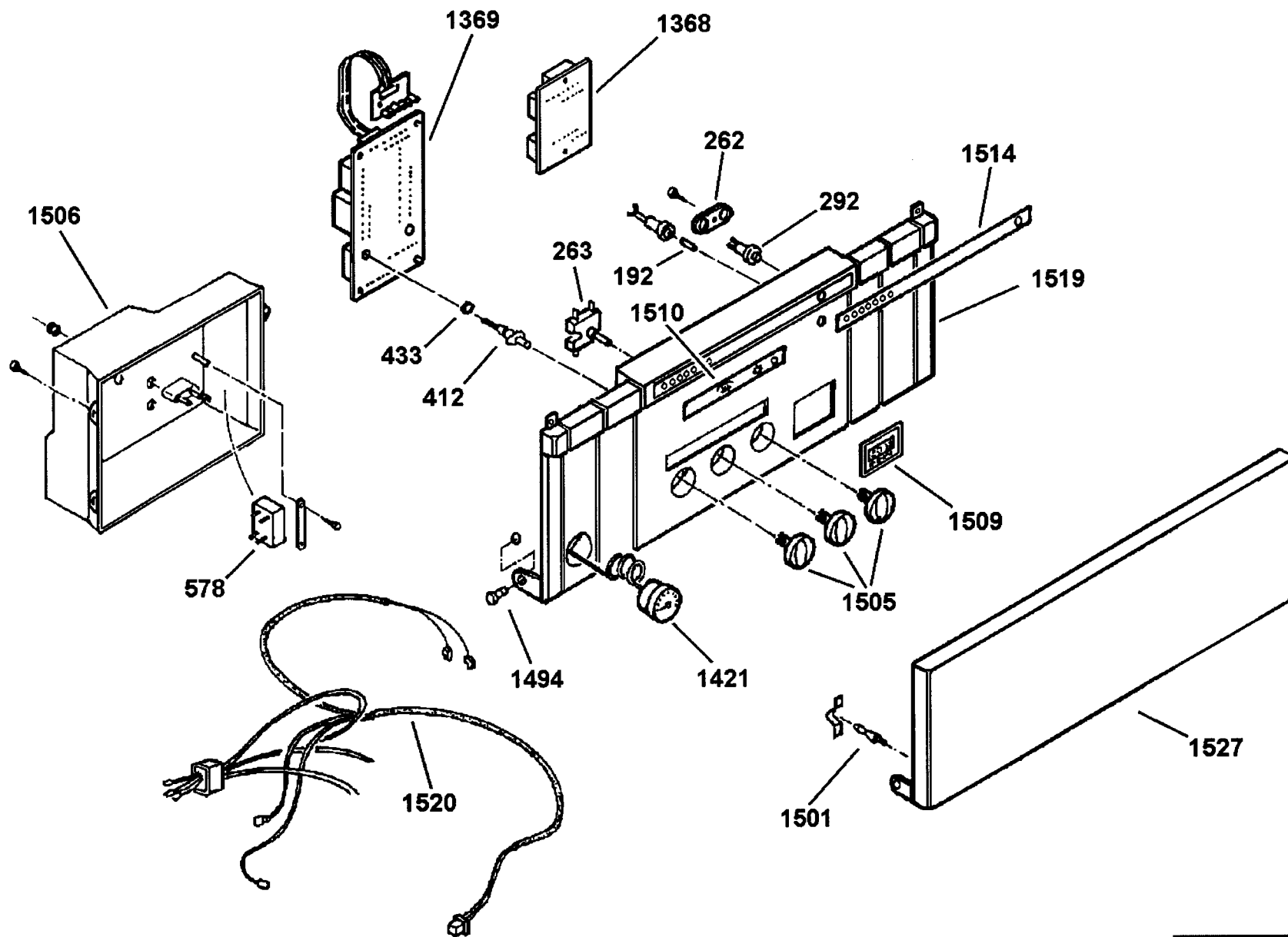
baltur	TAVOLA 120
cod. 0002999120 T02	



baltur	TAVOLA 128
cod. 0002999128 T01	







baltur	TAVOLA 249
cod. 0002999249 T02	

82490110

FIDA CAB225SE

22-09-2003

Rif.	Codice	Descrizione
44	26163	TERMOSTATO SICUREZZA 110° IONO
49	26062	RUBINETTO SCARICO CALDAIA
73	26092	MOLLA FISSAGGIO CAPILLARE
75	31433	ROND.LA FASIT 24X16,2X2
76	26063	VASO ESP.NE LT.10 D.324 3/4"
77	23007	VALVOLA SIC.ZA 1/2" MXF 3BAR
79	31435	ROND.LA FASIT 11,3X6,3X2
83	26087	VALVOLA SFOGO ARIA AUT. 1/2"
99	26288	DADO D.3/4"
104	95531	ANODO MAGNESIO 3/4" L400
179	31434	ROND.LA FASIT 18,5X13X2
182	26129	NASTRO NEOPRENE MM.15X4
183	26130	PASSACAVO SILICONE PILOTA ST.
184	26131	PASSACAVO D1,4X21 SILICONE
185	26132	PASSATUBO D14X38 SILICONE
186	0005250017	TUBO SILICONE 4X7 NEUTRO
189	26136	GUARN. SILIC. VENT.RE ASPIRAZ.
190	26137	GUARN. SILIC. VENT.RE SCARICO
191	26138	GUARNIZIONE SPIONCINO
192	26275	FUSIBILE 2A
208	26148	VETRO SPIONCINO
262	26441	SOPPORTO PULSANTI
263	26394	SELETTORE EST/INV/SPENTO BIP.
272	26420	PRESSOSTATO MANCANZA ACQUA 1/4
283A	26456	BRUCIATORE CA25/92
285A	26423	SCAMB. TERMICO CA25/92
289B	26400	VENTILATORE CA92 ST UNIV.
292	26381	PULSANTE CON SPIA CA92
294A	0030010079	GUARN.NE EPDM 30X22X2
296	26404	RUBINETTO ACQUA CA92

Rif.	Codice	Descrizione
303	26467	TUBO JOLLI CA/92
314A	26477	CONVOGLIATORE FUMI CA25/92 S
317	26481	STAFFA VENTILATORE CA92 S
318C	26903	SONDA FUMI FIDA 225
319	26161	NASTRO NEOPRENE MM.15X2
330A	26616	VALV. SICUREZZA BOL.RE 8ATE/96
332	26425	BOLLITORE LT.60 CA92
334	26495	CHIUSURA CAMERA ASPORT. CAB92
342	26503	REGOLATORE FLUSSO 12LT CAB92
344	26505	FRONTALE CAB92
345	26506	CHIUSURA CAMERA FISSA CAB92
377	26530	LATERALE CAB92
412	26572	ADATTATORE POTENZIOMETRO
417	26577	RAC.DO SUP.TO VALVOLA GAS 1/2"
426	26586	BOBINE SIT 830 TANDEM
430	26590	BOBINA MODULAZIONE SIT 830
432	23851	ROND.LA FASIT 14,2X8,2X2
433	26593	SEEGER PLASTICA ADAT.RE POTENZ
447	26607	FIBRA CERAM.LATER. EXO
474	26631	VALV. GAS SIT 837 TANDEM
479	26633	NIPPLES 1/2"X3/4"
480	31435	ROND.LA FASIT 11,3X6,3X2
497	26634	CORPO VALV.DEV. 3/4"M
498	26635	ATTUATORE VALV.DEV. 3/4"M
499	26636	GRUPPO PISTONE VALV.DEV. 3/4"M
501	26637	FIBRA CERAM.LATER. BOXER
524	26639	PRESA PRESSIONE DINAMICA
525	26640	PRESA PRESSIONE STATICA
542	26648	PRESSOSTATO FUMI HONEYWELL
548	26652	GUAINA ISOLANTE D15

