

baltur
TECNOLOGIE PER IL CLIMA

Catalogo Ricambi Caldaie

Spare Parts List for Boilers

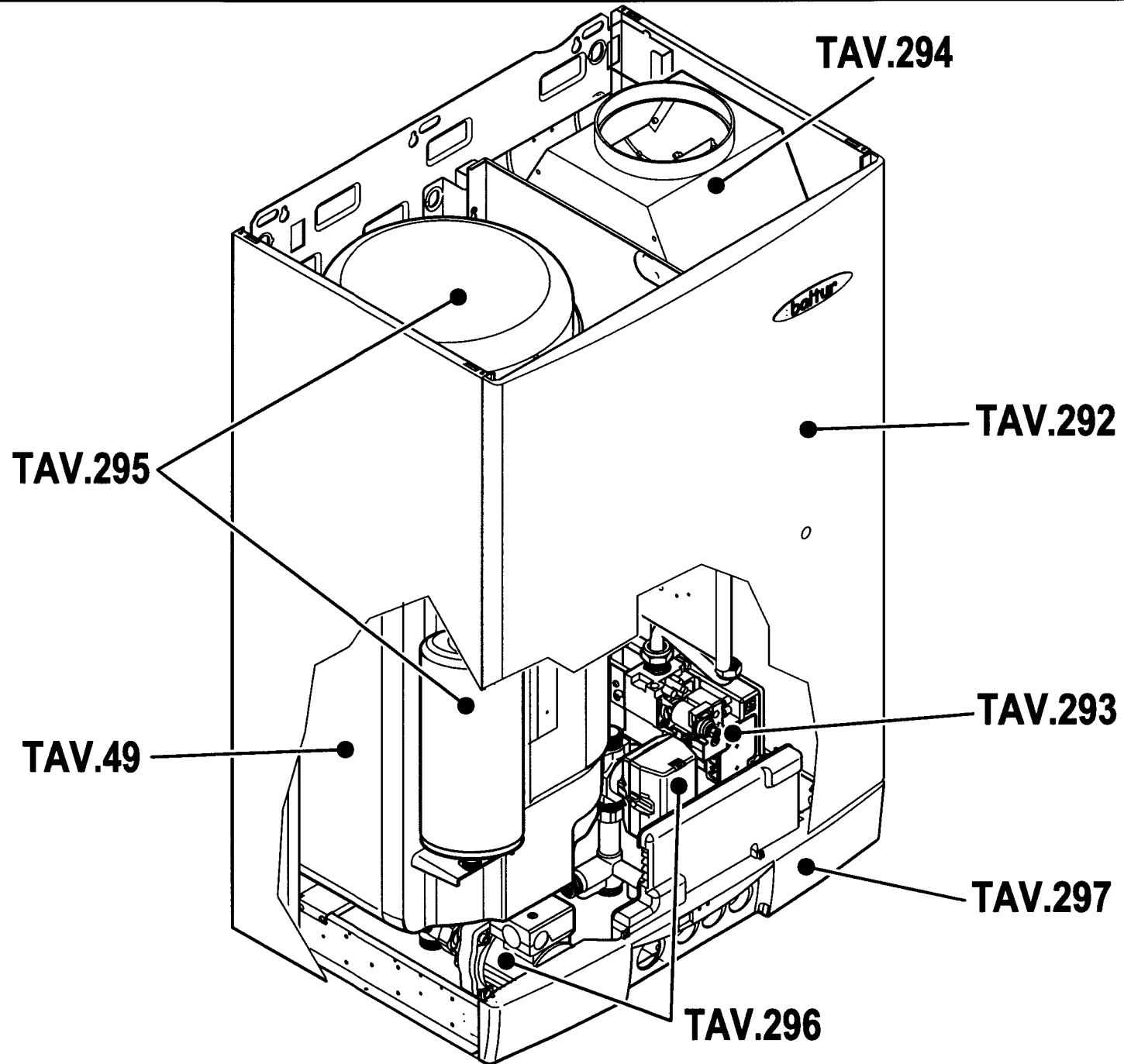
Catalogo Repuestos Calderas

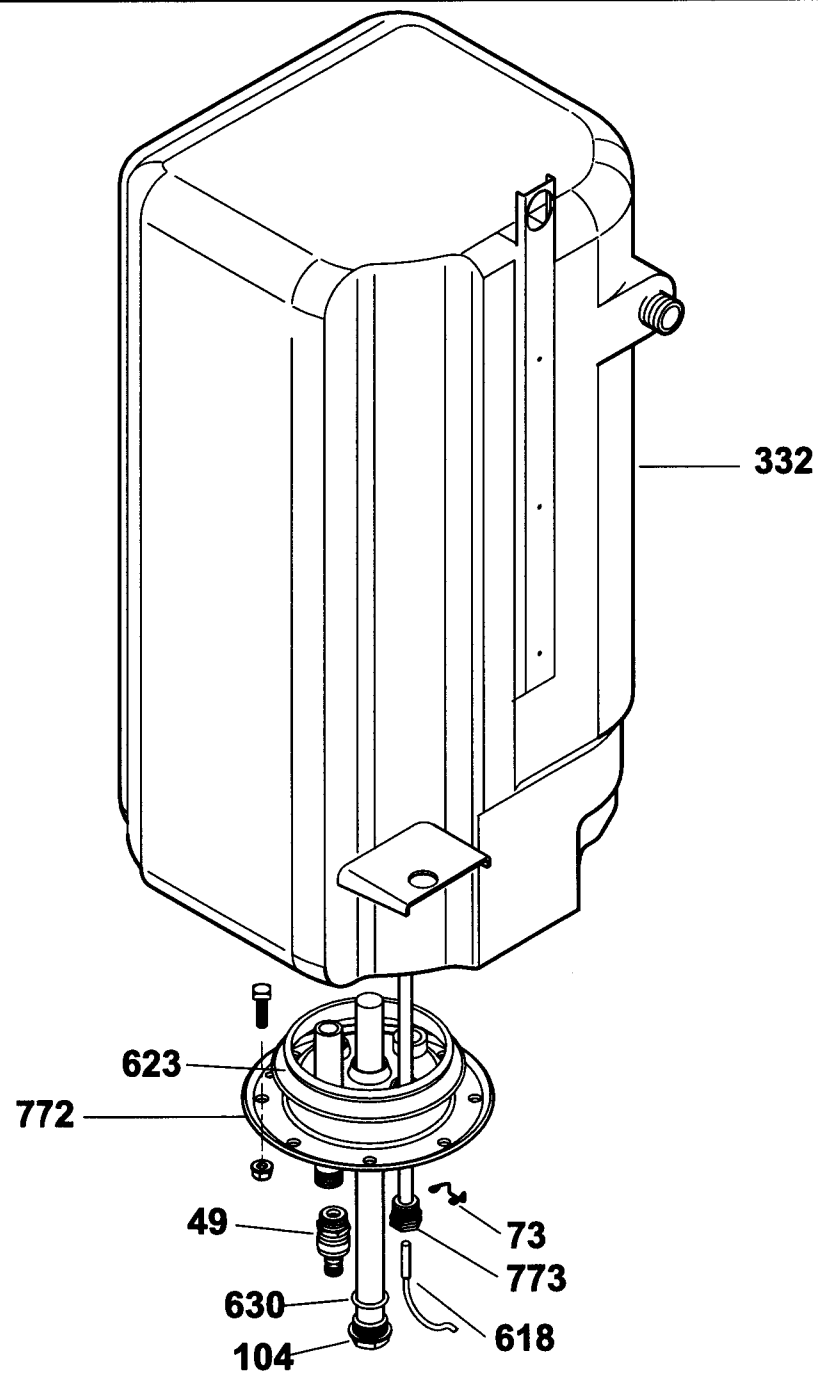
Catalogue Pieces Detachees Chaudieres

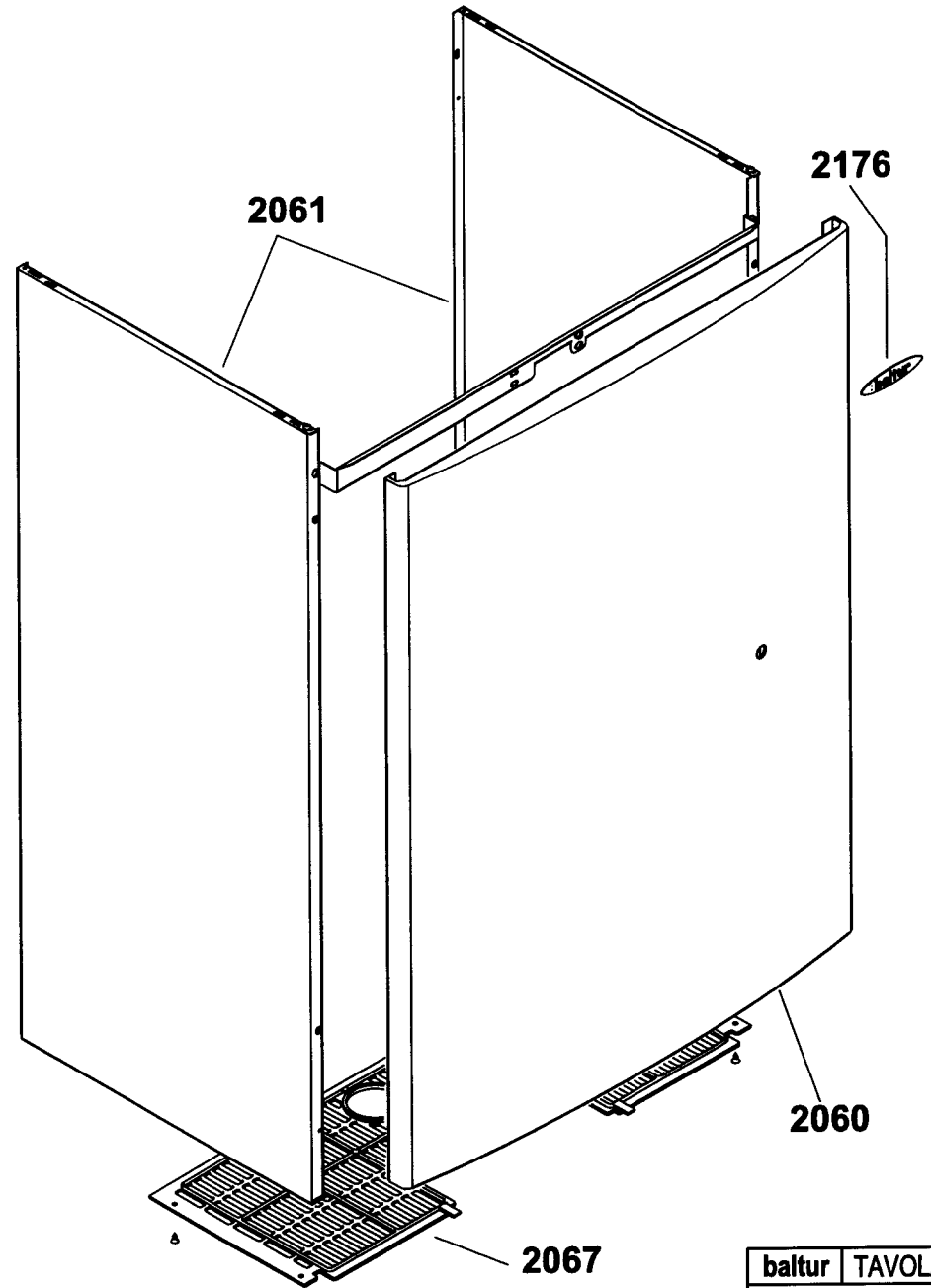
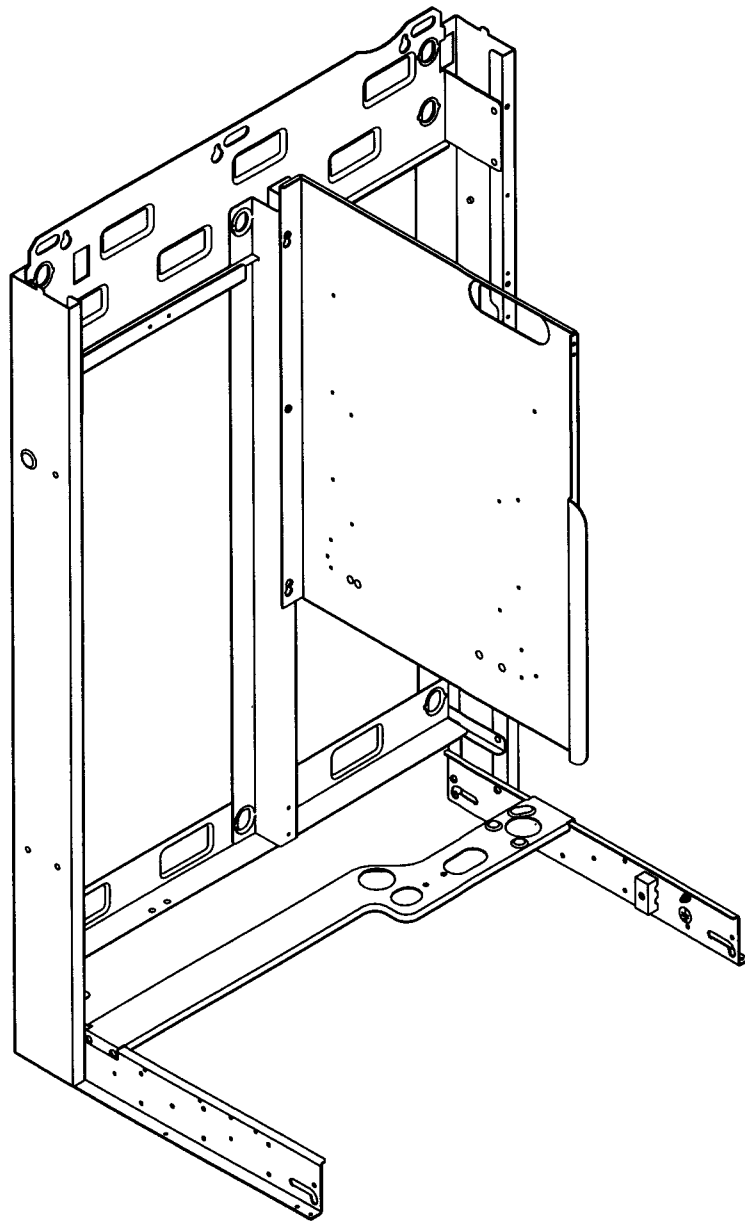
Ersatzteilkatalog für Kessel

FIDA SMILE CAB 23E

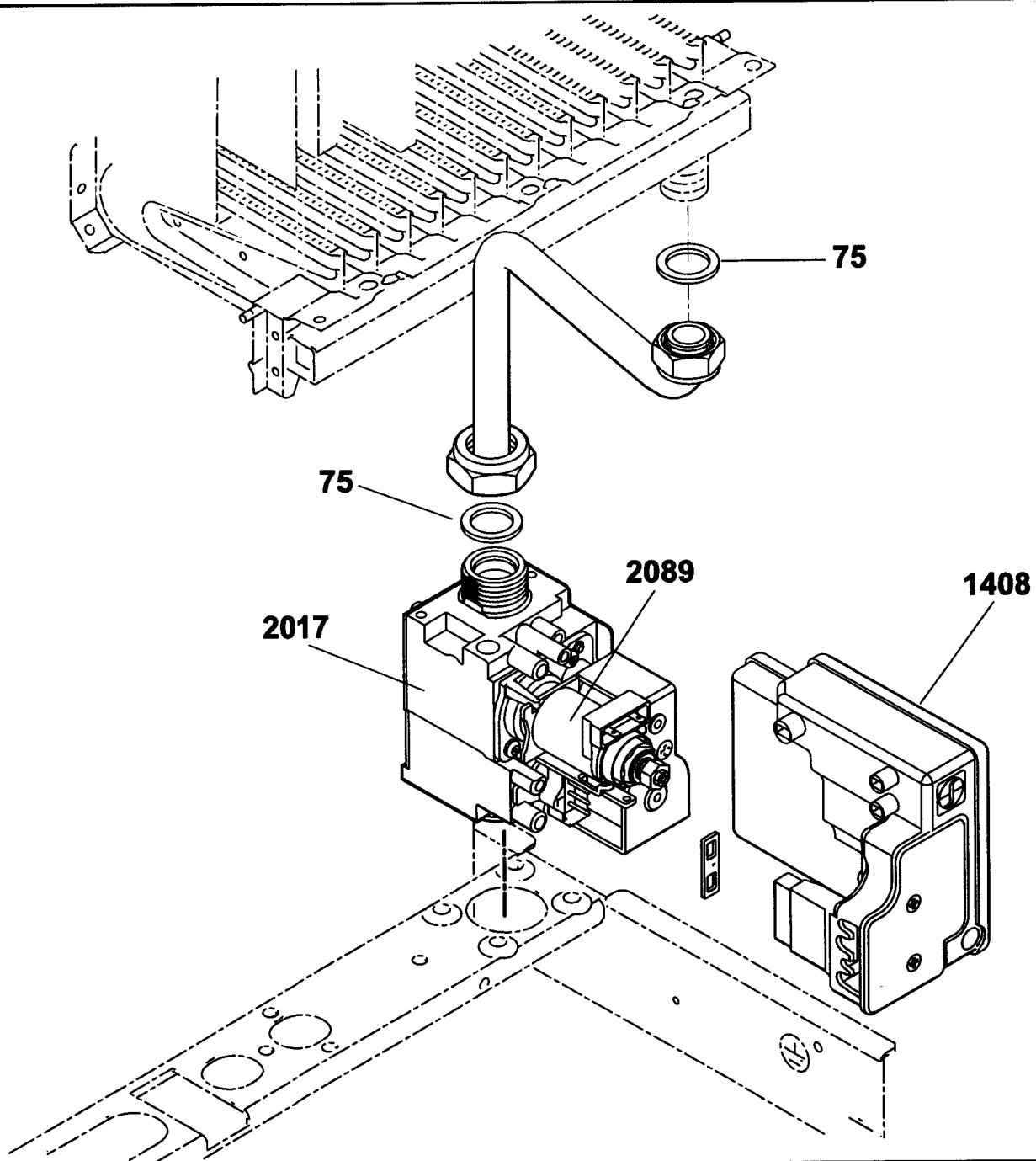
[data-date-fecha 22-09-2003]

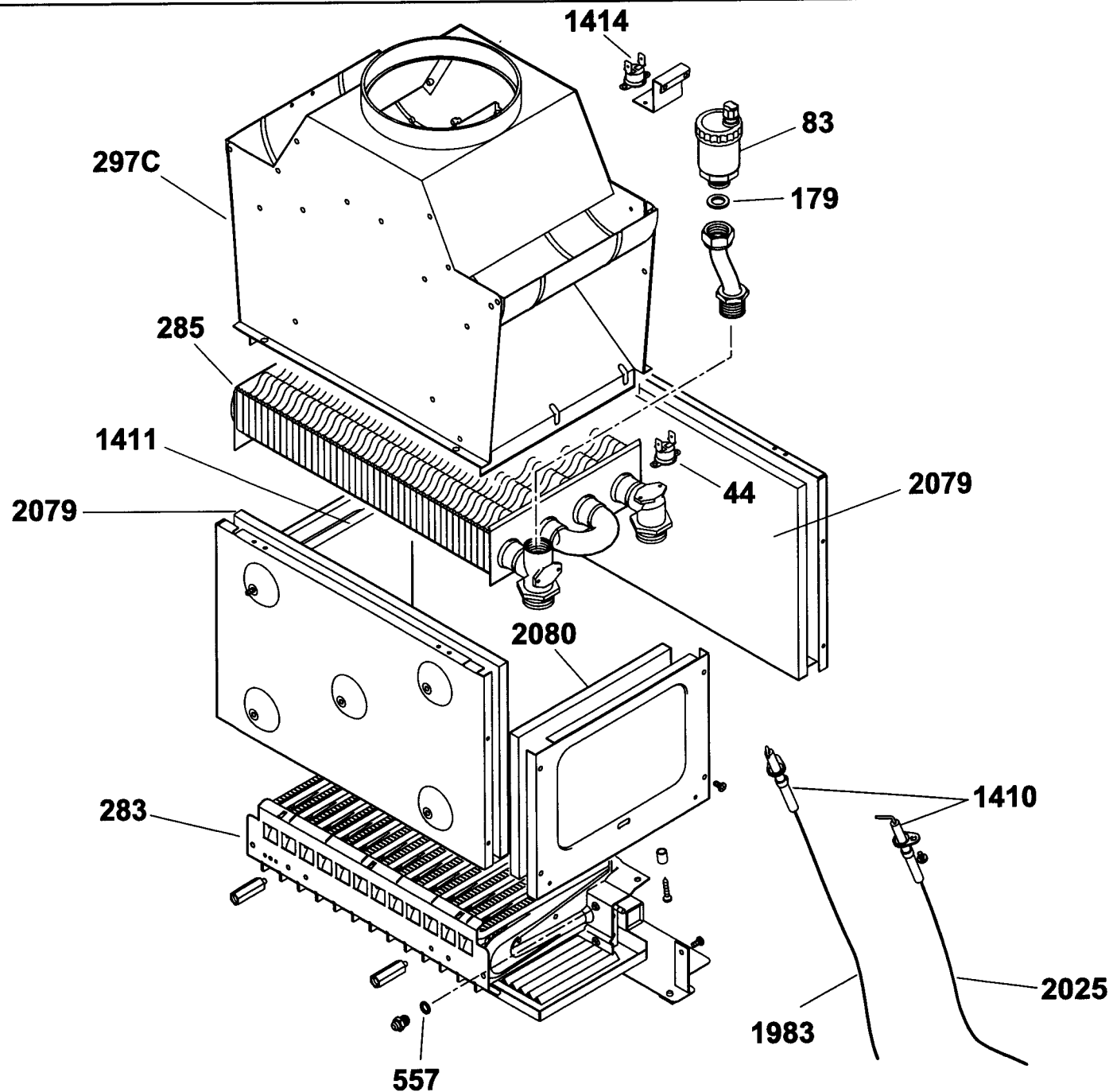


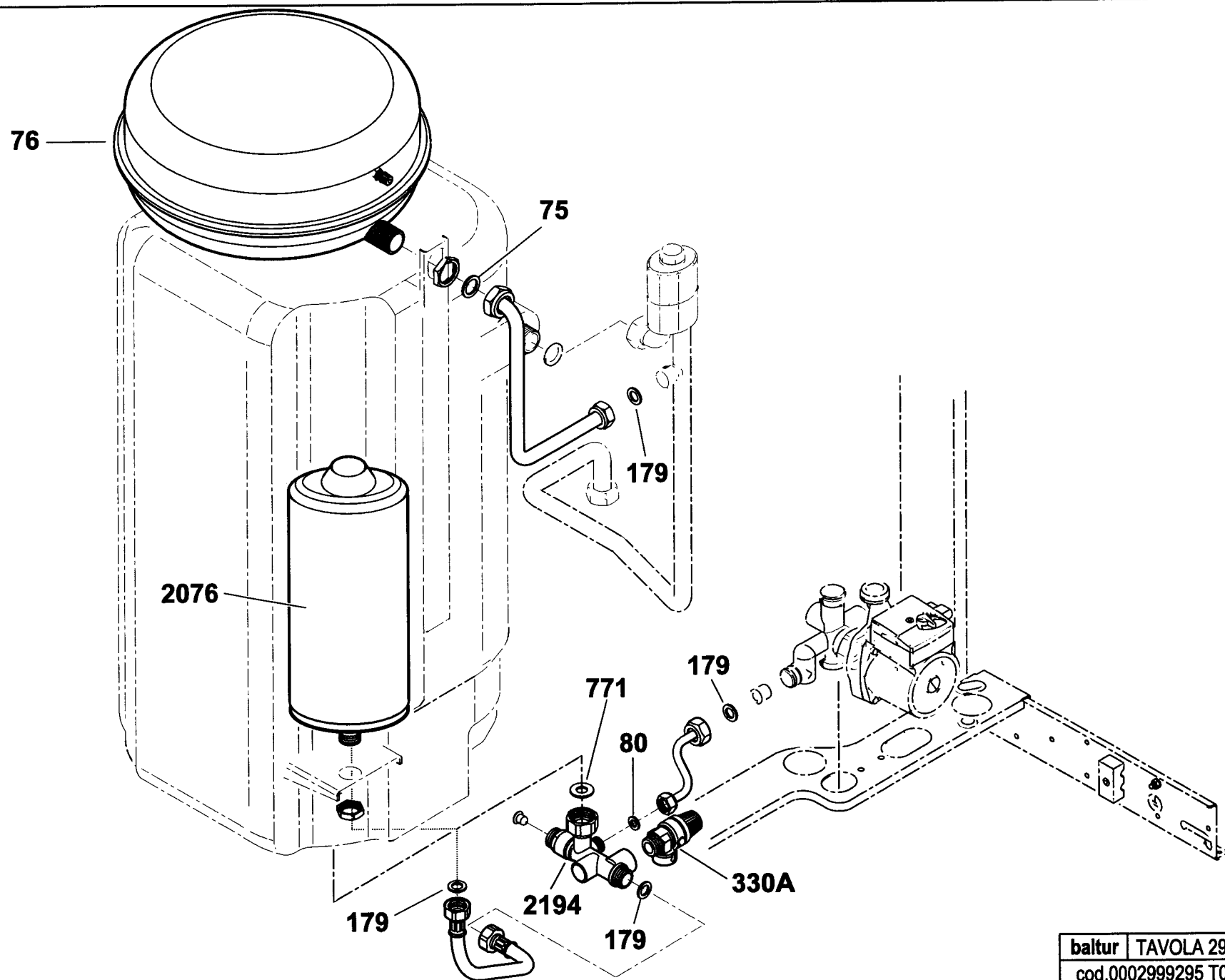


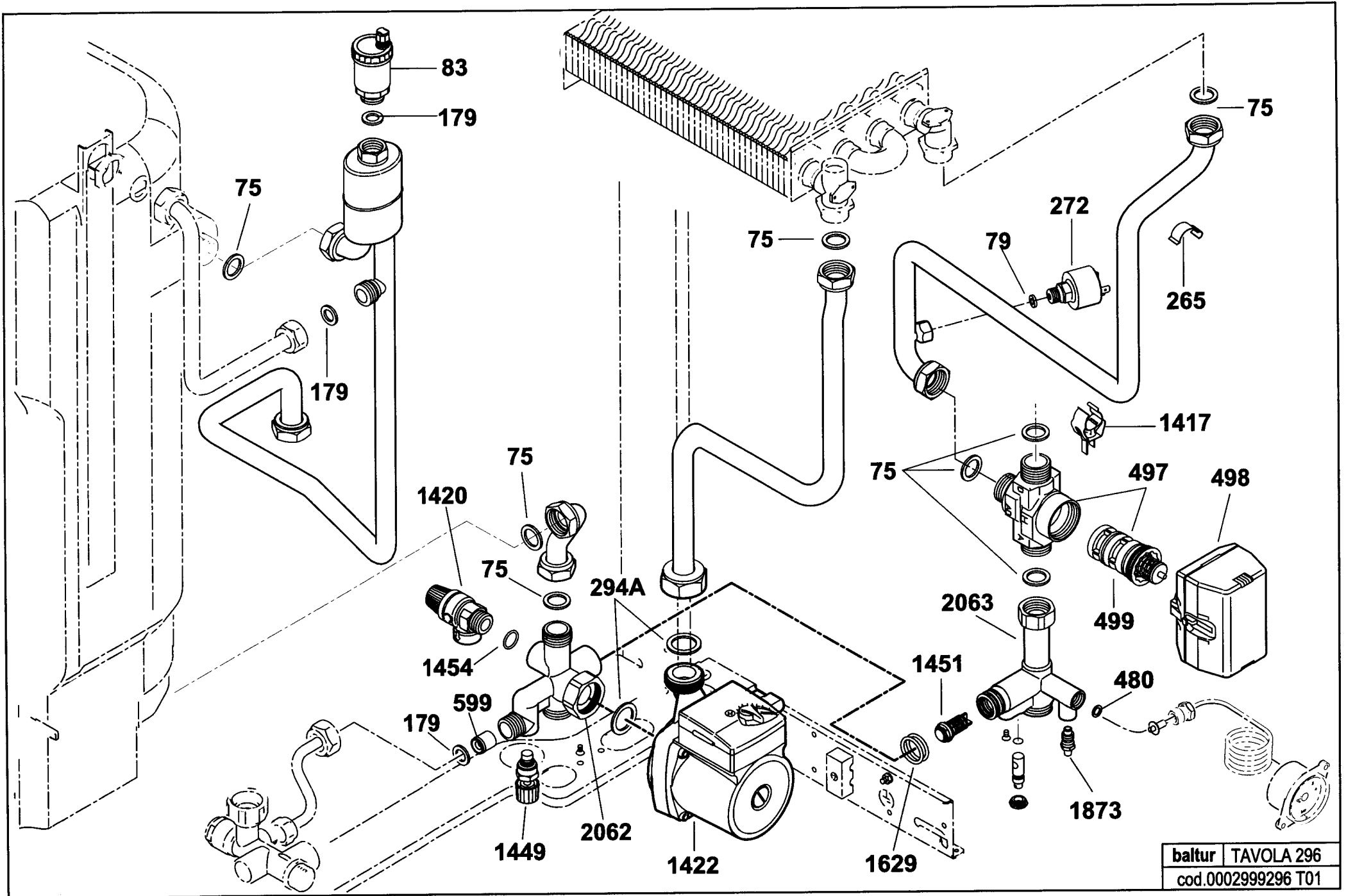


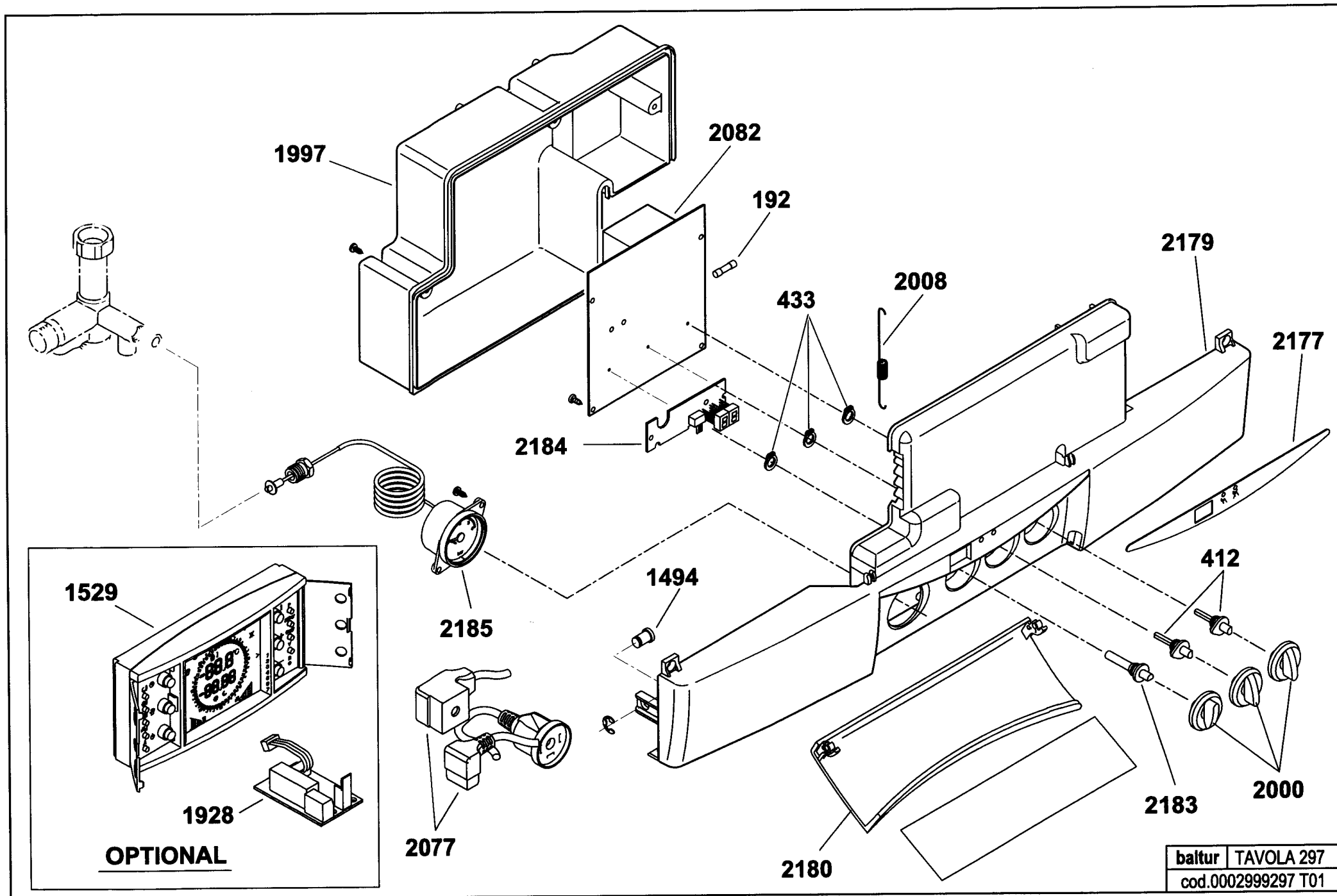
baltur	TAVOLA 292
cod.0002999292 T01	











baltur	TAVOLA 297
cod.0002999297 T01	

83950210

FIDA SMILE CAB23E

22-09-2003

Rif.	Codice	Descrizione
44	26163	TERMOSTATO SICUREZZA 110° IONO
49	26062	RUBINETTO SCARICO CALDAIA
73	26092	MOLLA FISSAGGIO CAPILLARE
75	31433	ROND.LA FASIT 24X16,2X2
76	26063	VASO ESP.NE LT.10 D.324 3/4"
79	31435	ROND.LA FASIT 11,3X6,3X2
80	23851	ROND.LA FASIT 14,2X8,2X2
83	26087	VALVOLA SFOGO ARIA AUT. 1/2"
104	95531	ANODO MAGNESIO 3/4" L400
179	31434	ROND.LA FASIT 18,5X13X2
192	26275	FUSIBILE 2A
265	26442	MOLLA FERMA SONDA
272	26420	PRESSOSTATO MANCANZA ACQUA 1/4
283	26455	BRUCIATORE CA21/92
285	26427	SCAMB. TERMICO CA21/92
294A	0030010079	GUARN.NE EPDM 30X22X2
297C	25120	CAPPA FUMI FIDA SML 23E
330A	26616	VALV. SICUREZZA BOL.RE 8ATE/96
332	26425	BOLLITORE LT.60 CA92
412	26572	ADATTATORE POTENZIOMETRO
433	26593	SEEGER PLASTICA ADAT.RE POTENZ
480	31435	ROND.LA FASIT 11,3X6,3X2
497	26634	CORPO VALV.DEV. 3/4"M
498	26635	ATTUATORE VALV.DEV. 3/4"M
499	26636	GRUPPO PISTONE VALV.DEV. 3/4"M
557	26658	RONDELLA RAME 6X9X1
599	26684	VALVOLA RITEGNO D15" FF
618	26700	SONDA NTC BOILER BOXER
623	26622	GUARNIZIONE BOLLITORE/96
630	26707	GUARN.NE OR 4100

Rif.	Codice	Descrizione
771	26825	GUARN.NE FASIT 11,5X24X2
772	26826	FLANGIA BOL.RE CAB121
773	26827	GUAINA SONDA BOLL. CAB121
1408	25001	CENTRALINA IONO COLIBRI
1410	25002	ELETTRODO COLIBRI
1411	25003	FIBRA CERAM.LATER. COLIBRI
1414	25006	TERMOSTATO SICUR. FUMI COLIBRI
1417	25007	SONDA NTC COLIBRI
1420	25009	VALV. SICUREZZA 1/2" MXF 3BAR
1422	25010	CIRCOL.RE ACQUA COLIBRI
1449	25022	RUBINETTO ACQUA COLIBRI
1451	25024	OTTURATORE BY-PASS COLIBRI
1454	30694	GUARNIZIONE OR 2056
1494	26875	PERNO ROTAZIONE PORTELLO FIDA
1529	26952	CRONOCOMANDO EXO2
1629	25103	GUARN.NE OR SCAMBIATORE
1873	25125	RAC.DO SCARICO GRUPPO OT
1928	25126	SCHEDA COMANDO REMOTO
1983	25070	CAVO ELET.DO RILEV. EXODUE
1997	25176	CHIUSURA CRUSC. POST. FIDA SML
2000	25130	MANOPOLA FIDA SML
2008	25136	MOLLA SPORTELLO FIDA SML
2017	25140	VALV. GAS SIT 845 SIGMA 315MA
2025	25141	CAVO ELET.DO ACCENS. FIDA SML
2060	25148	FRONTALE FIDA SML CAB
2061	25149	LATERALE FIDA SML CAB
2062	25150	GRUPPO OT. RISCALD. FIDA SML
2063	25151	GRUPPO OT. SANITARIO FIDA SML
2067	25152	GRIGLIA FIDA SML CAB
2076	25157	VASO IDRICO LT.2 FIDA SML

