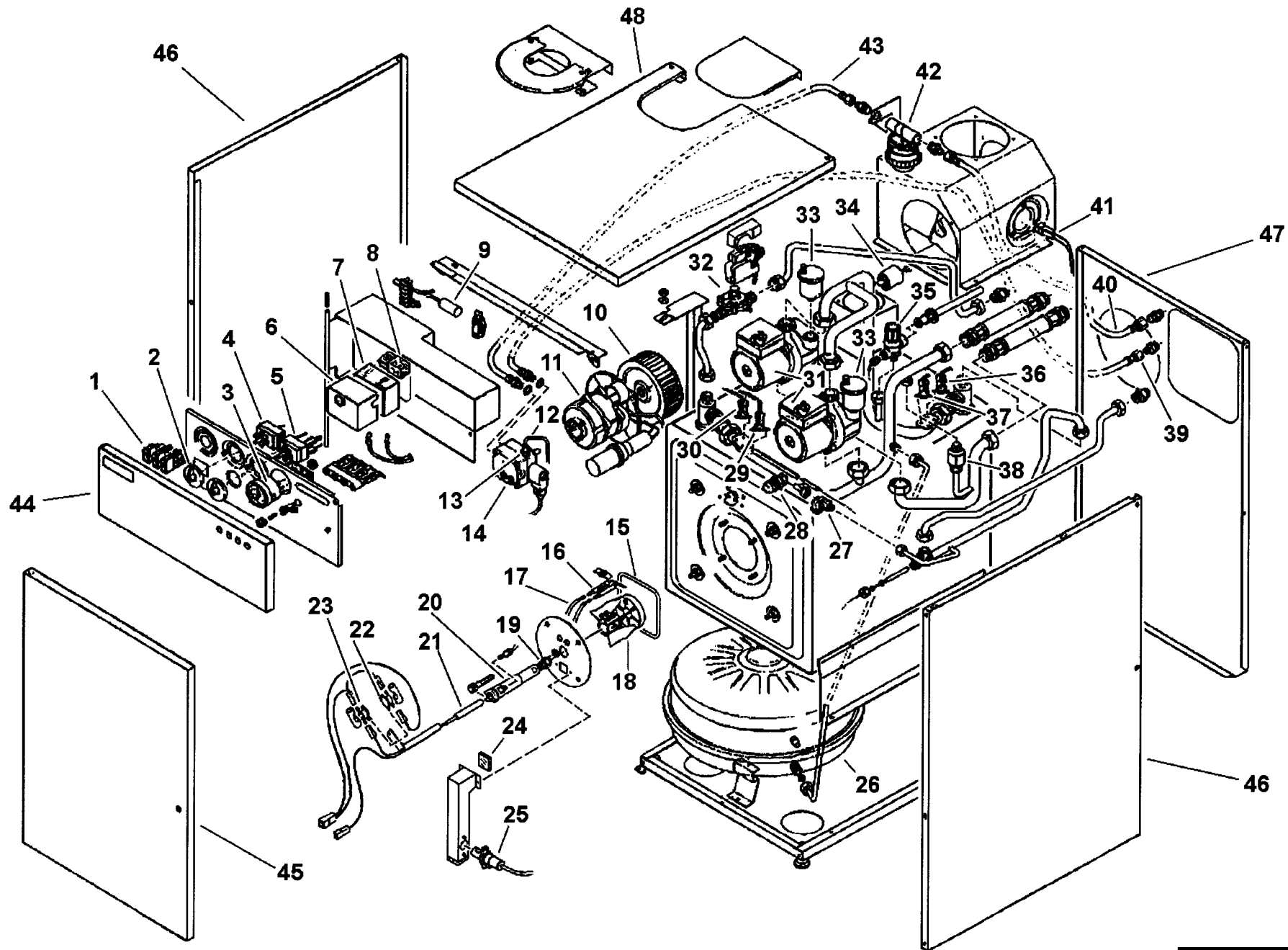


MIRTA 30



84980010

MIRTA 30

03-02-2002

Rif.	Codice	Descrizione
1	0004102000	INTER.RE MIRTA 30
2	0004102023	MANOPOLA QUADRO MIRTA 30
3	0004102034	TERMOIDROMETRO 0-120° MIRTA 30
4	26047	TERMOSTATO REG. CALDAIA 0°-80°
5	0004102011	TERMOSTATO SANITARIO TR2 G 60°
6	0005030137	AP.RA BRAHMA G22/07 230-50
	31184	AP.RA LANDIS LOA 24.171B27
6/1	0005030044	ZOCCOLO AP.RA BRAHMA GAS/OLIO
	23527	ZOCCOLO AP.RA LANDIS LOA-LGB
7	0004102012	TRASF.RE BRAHMA TC2LTCA 2X10KW
8	0004102004	RELE' FINDER 56/32 DUE SCAMBI
9	0004102021	FILTRO ANTIDIST. 0,1UF MIRTA30
10	0004102002	VENTOLA MIRTA 30
11	0005010131	MOTORE MONO 100W 220-240/50-60
11/1	0005010132	GIUNTO POMPA-MOTORE FHP
11/2	0005010133	CONDENSATORE 4MF-MOTORE FHP
12	0004102029	TUBO COL.TO POMPA-GP MIRTA 30
13	0004102030	RACCORDO BICONO 1/4"+OR MIRTA
14	0004102005	POMPA DANFOSS BFP 21 R3
14/1	0004102006	E.V. POMPA DANFOSS
15	0004102003	GUARNIZIONE BRUC.RE MIRTA30
16	0016010029	ELETTRODO SPARK3-0-4-6
17	0004102016	CAVO A.T. L=600 D.4+PRESS.SIL.
18	0004102008	DISCO ALETTATO BRUCIAT. MIRTA
19	0005070112	UGELLO MONARCH R 60° 0,75GPH
20	0004102009	CANOTTO P.U. MIRTA
21	19403	RESISTENZA D10X80 80W 230V
22	0004102022	TERMOSTATO MIN.PRERISC. 32-42°
23	0004102017	TERMOSTATO MAX PRERISCALD. 60°
24	0004102010	VETRO FOTOCELL. BRUCIAT. MIRTA

Rif.	Codice	Descrizione
25	30556	FOTO BRAHMA FC7/R
	31070	FOTO LANDIS QRB1B L=700
26	0004102007	VASO ESP.NE LT.12 D.387 3/8"
27	31458	RUBINETTO SFERA ACQUA 1/4" MM
28	0004102019	RUBINETTO DI SCARICO MIRTA 30
29	26343	TERMOSTATO MODULAZIONE 70°/80°
30	26163	TERMOSTATO SICUREZZA 110° IONO
31	0005250217	CIRCOL.RE ACQUA 1" DYE53-15
32	26109	PRESSOSTATO PRECEDENZA COMPL.
32/1	95363	MICRO PRESSOSTATO ACQUA CM
33	0005250011	VALVOLA SFOGO ARIA AUT. 3/8"
34	0004102013	PRESS.TO ACQUA PC5411NAP 1/8"
35	0004102020	VALVOLA SIC.3BAR+SONDA MIRTA30
36	26163	TERMOSTATO SICUREZZA 110° IONO
37	0004102015	TERMOSTATO ANTICOND. L45 -10
38	0004102018	VALVOLA BY-PASS MIRTA 30
39	0004102031	TUBOFLEX POMPA-CISTERNA MIRTA
40	0004102033	TUBOFLEX CISTERNA-POMPA MIRTA
41	0004102014	TERMOSTATO FUMI MIRTA 30
42	0004102001	FILTRO GASOLIO MIRTA 30
43	0004102032	TUBOFLEX FILTRO-POMPA MIRTA 30
44	0004102028	SPORTELLO COPRISTRUM. MIRTA 30
45	0004102025	PANNELLO FRONTALE MIRTA 30
46	0004102024	PANNELLO LATERALE MIRTA 30
47	0004102027	PANNELLO POSTERIORE MIRTA 30
48	0004102026	PANNELLO SUPERIORE MIRTA 30