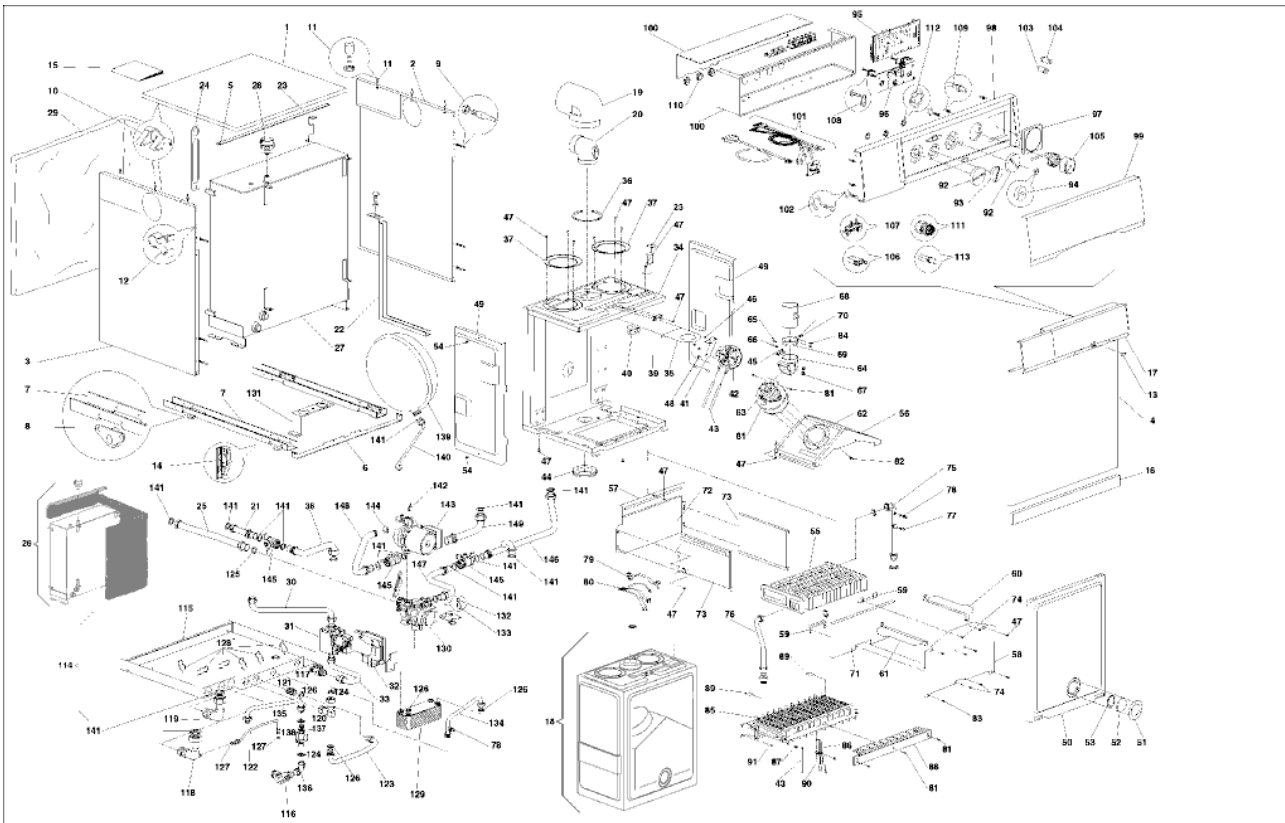


Allegra CSI





POS.	DESCRIZIONE	Allegra 28 CSI MTN
1	Coperchio	RKD89
2	Pannello laterale destro	RKD90
3	Pannello laterale sinistro	RKD91
4	Porta	RKD92
5	Staffa	RKD93
6	Staffa	RKD94
7	Componente non disponibile	R0001
8	Conf. rotelle linea max	
9	Piolino	RK860
10	Clip	RK424
11	Perno	RKD96
12	Molla	R5588
13	Logo beretta	RKD98
14	Componente non disponibile	R0001
15	Componente non disponibile	R0001
16	Componente non disponibile	R0001
17	Quadro e. "ce" allegra mtn	
18	Componente non disponibile	R0001
19	Curva raccordo fumi	R3108
20	Curva raccordo fumi	R3108
21	Tubo mandata	RKE03
22	Staffa	RKE04
23	Staffa	RKE05
24	Componente non disponibile	R0001
25	Tubo uscita accumulo	RKE06
26	Bollitore	RKE07
27	Componente non disponibile	R0001
28	Valvola sfiato aria	RK074
29	Componente non disponibile	R0001
30	Rampa	RKE08
31	Valvola gas	R10021021
32	Apparecchiatura	R1837
33	Tubo mandata	RKE09
34	Fondo scatola aria	R1912
35	Pannello	R5923
36	Flangia aria	R5922
37	Tappo	R8084
38	Guarnizione	R8975
39	Tappo	R8086
40	Blocchetto analisi combustione	R10026933
41	Staffetta	R9805
42	Kit pressostato	R01005272
43	Tubetto silicone	RK232
44	Passacavo rampa gas	R5927
45	Passacavo	R1835
46	Componente non disponibile	R0001
47	Componente non disponibile	R0001
48	Vite	R5231
49	Fianco scatola aria con guarnizione	R1549
50	Assieme coperchio	R10020217
51	Ghiera	R4007
52	Vetro flangiato	R3139
53	Guarnizione vetro	R5072
54	Molletta	R5130
55	Scambiatore primario	R1914
56	Cappa fumi	R5907
57	Assieme camera combustione	R6028
58	Coperchio camera combustione	R5909
59	Staffetta	R5279
60	Deflettore aria laterale sinistro	R1916
61	Rampa pompa	R1917
62	Fondo scatola aria	R1912
63	Ventilatore	R6492
64	Raccordo fumi	R7280
65	Presa pressione	R7948
66	Presa depressione	R6985
67	Dado	R4807
68	Tubo con raccordo	R8083
69	Fascetta	R5916
70	Guarnizione fascetta tubo	R5917
71	Pannello isolante	R5315
72	Isolante	R5316

POS.	DESCRIZIONE	Allegra 28 CSI MTN
73	Isolamento paratie laterali	R5271
74	Rivetti al 3207	R5093
75	Rampa mandata	R1846
76	Rampa	R1847
77	Termostato limite	R2258
78	Sonda NTC rossa	R10027352
79	Cablaggio ventilatore	R1094
80	Cablaggio combustione	R1095
81	Vite	R5176
82	Vite	R5165
83	Vite	R5080
84	Autofilettante	R5081
85	Bruciatore MTN	R5317
86	Candela acc.-rilevazione	R1838
87	Molletta	R5154
88	Componente non disponibile	R0001
89	Piastrina	R5172
90	Vite	R5169
91	Vite	R5212
92	Kit manopola selezione temperatura	R01005072
93	Kit manopola comando funzione	R01005073
94	Componente non disponibile	R0001
95	Scheda gestione	RKE13
96	Scheda comandi	RKE14
97	Tappo	RKE15
98	Pannello portastrumenti	RKE16
99	Coperchio	RKE17
100	Carenatura	RKE18
101	Cablaggio	RKE19
102	Gancio	RKE20
103	Conf. fusibile 5x20 100 ma t	
104	Conf. fusibile 5x20 2 ma t	
105	Idrometro	RKE23
106	Chiusura push-push	RKE24
107	Componente non disponibile	R0001
108	Distanziale	RKE25
109	Perno	R5589
110	Componente non disponibile	R0001
111	Componente non disponibile	R0001
112	Anello	RKE27
113	Led	RKE28
114	Componente non disponibile	R0001
115	Componente non disponibile	R0001
116	Rubinetto	RKE29
117	Rubinetto gas	RKE30
118	Raccordo mandata	RKE31
119	Raccordo ritorno	RKE32
120	Raccordo uscita	RKE33
121	Nipples	RKE34
122	Tubo carico impianto	RKE35
123	Tubo	RKE36
124	Guarnizione	RKE37
125	Conf. guarniz. d. 24x17x4 gomma silicon.	
126	Guarnizione	R5026
127	Conf. guarniz. 8x4x1,6 dutral	
128	Conf. molla fiss. rubinetto 1"	
129	Scambiatore	R1091
130	Assieme distributore	R1093
131	Componente non disponibile	R0001
132	Conf. anello di tenuta r2	
133	Conf. anello di tenuta r5a	
134	Tubo mandata	RKE44
135	Tubo entrata	RKE45
136	Tubo	RKE46
137	Raccordo	RKE47
138	Flussostato	RKE48
139	Vaso espansione	RKE49
140	Tubo vaso espansione	RKE50
141	Componente non disponibile	R0001
142	Chiavetta	R9263
143	Circolatore	R10021792
144	Conf. guarn. or 4081 epdm	

POS.	DESCRIZIONE	Allegra 28 CSI MTN
145	Rubinetto	RKE54
146	Tubo mandata impianto	RKE55
147	Tubo mandata impianto	RKE56
148	Tubo ritorno	RKE57
149	Tubo ritorno	RKE58

MODELLO	CODICE	
	MTN	GPL
	442583 (11F)	-

Cod. - 0 - 11/08



IL MEGLIO ASSISTITO MEGLIO
Servizio Clienti 199.13.31.31
Assistenza Tecnica 199.12.12.12
e-mail assistenza: sat@berettacaldaie.it - www.beretta.caldaie.com

Beretta si riserva di variare le caratteristiche e i dati riportati nel presente fascicolo in qualunque momento e senza preavviso, nell'intento di migliorare i prodotti. Questo fascicolo pertanto non può essere considerato come contratto nei confronti di terzi.