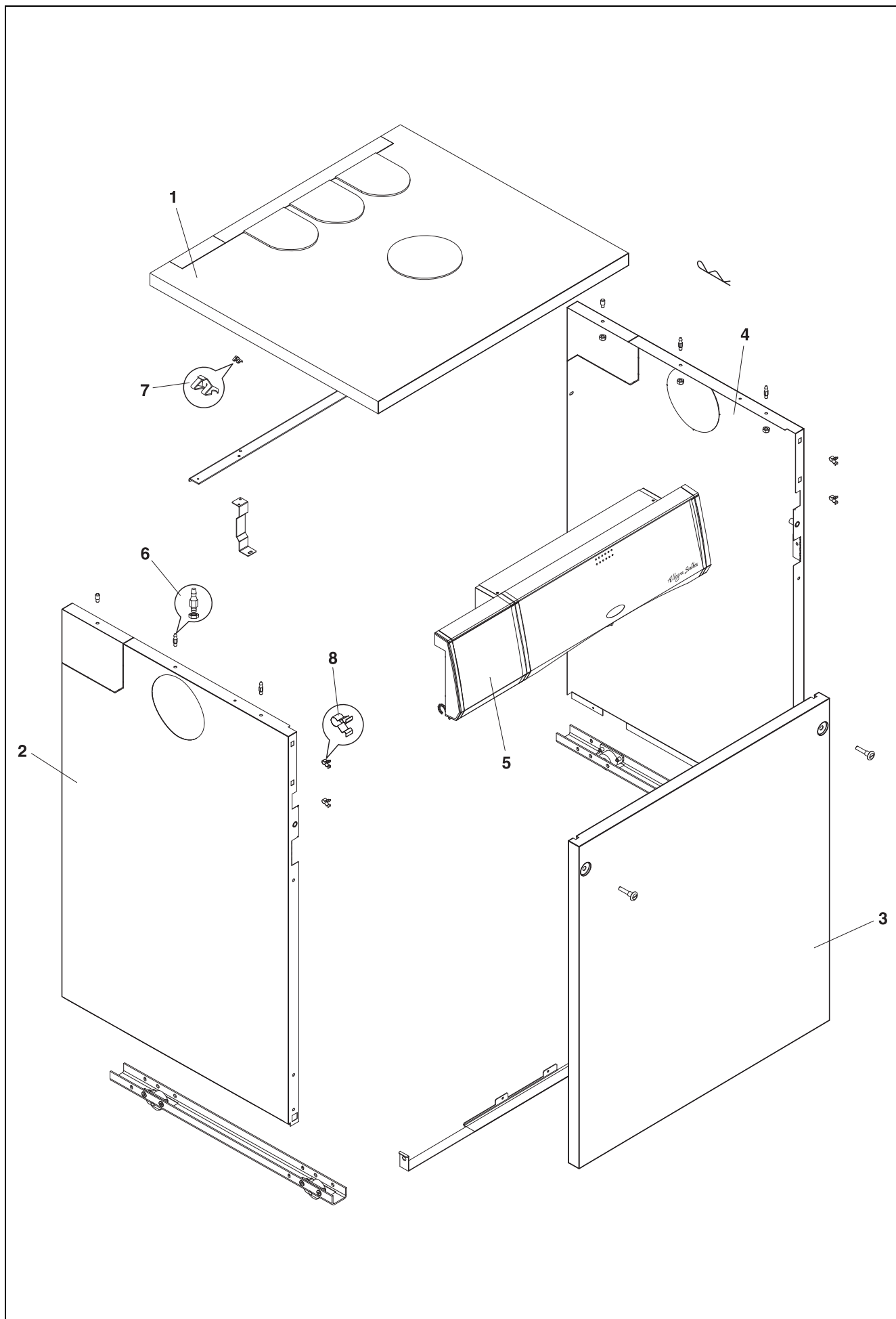


LISTA COMPONENTI

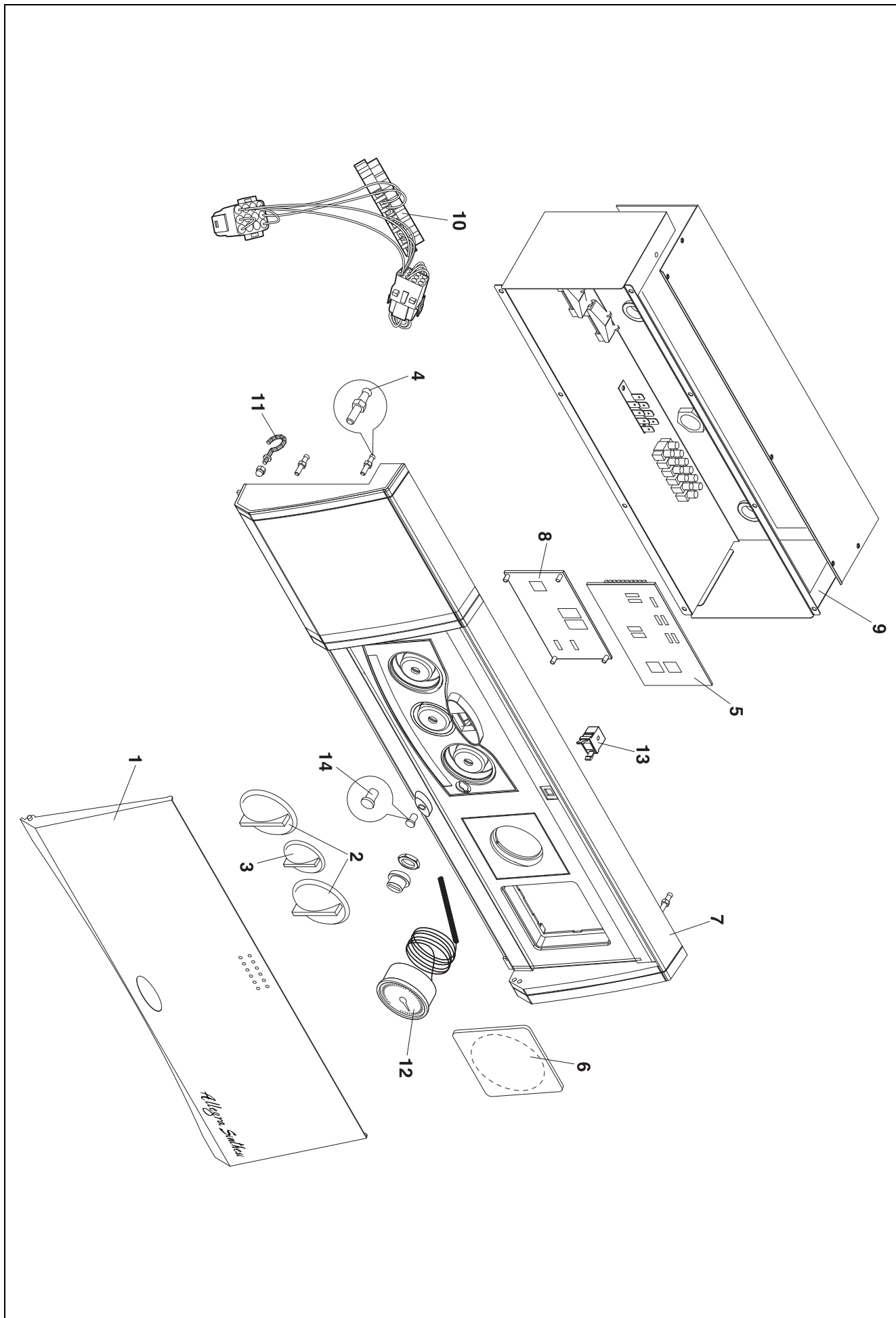
LISTA COMPONENTI

Allegra Sinthesi CSI

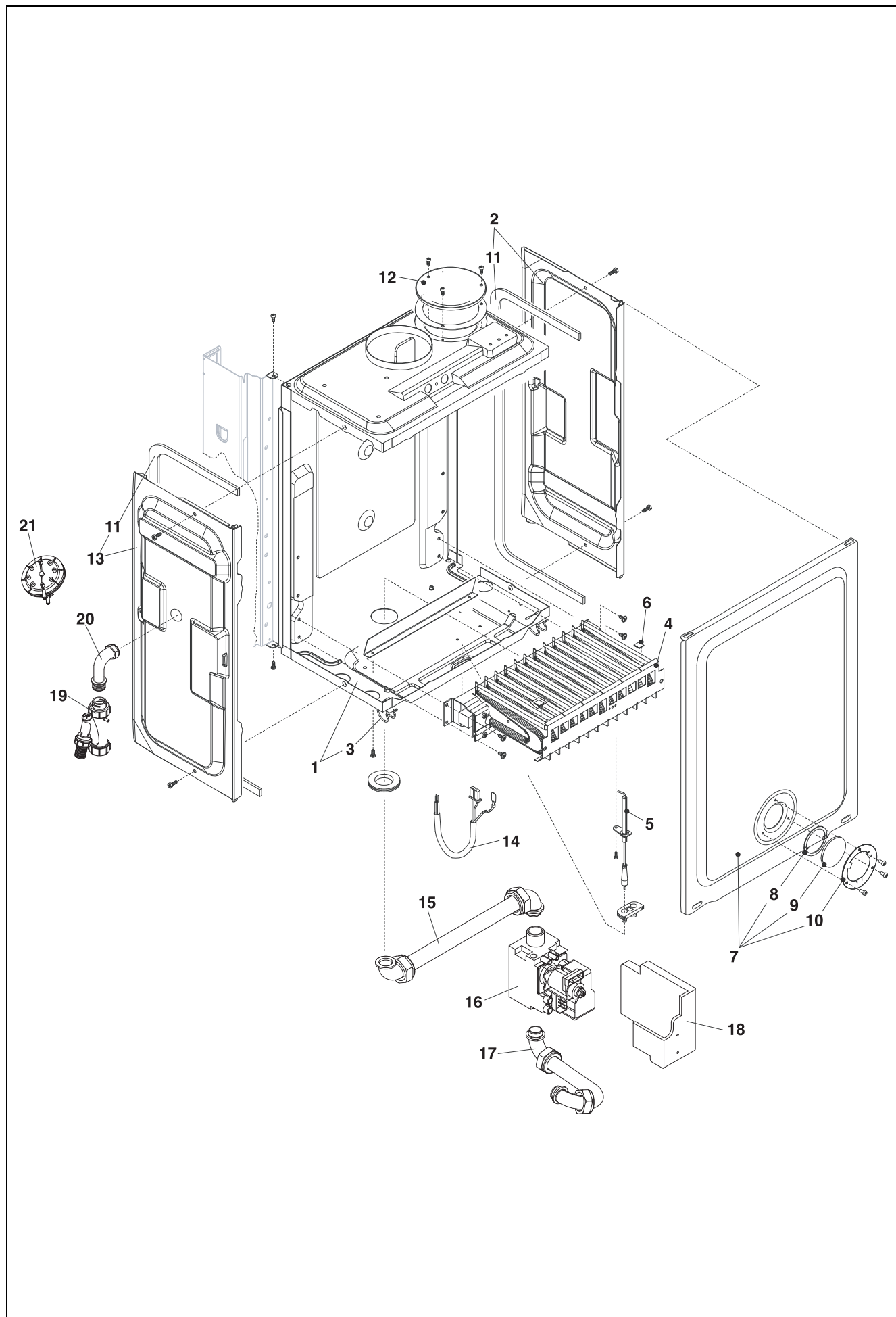




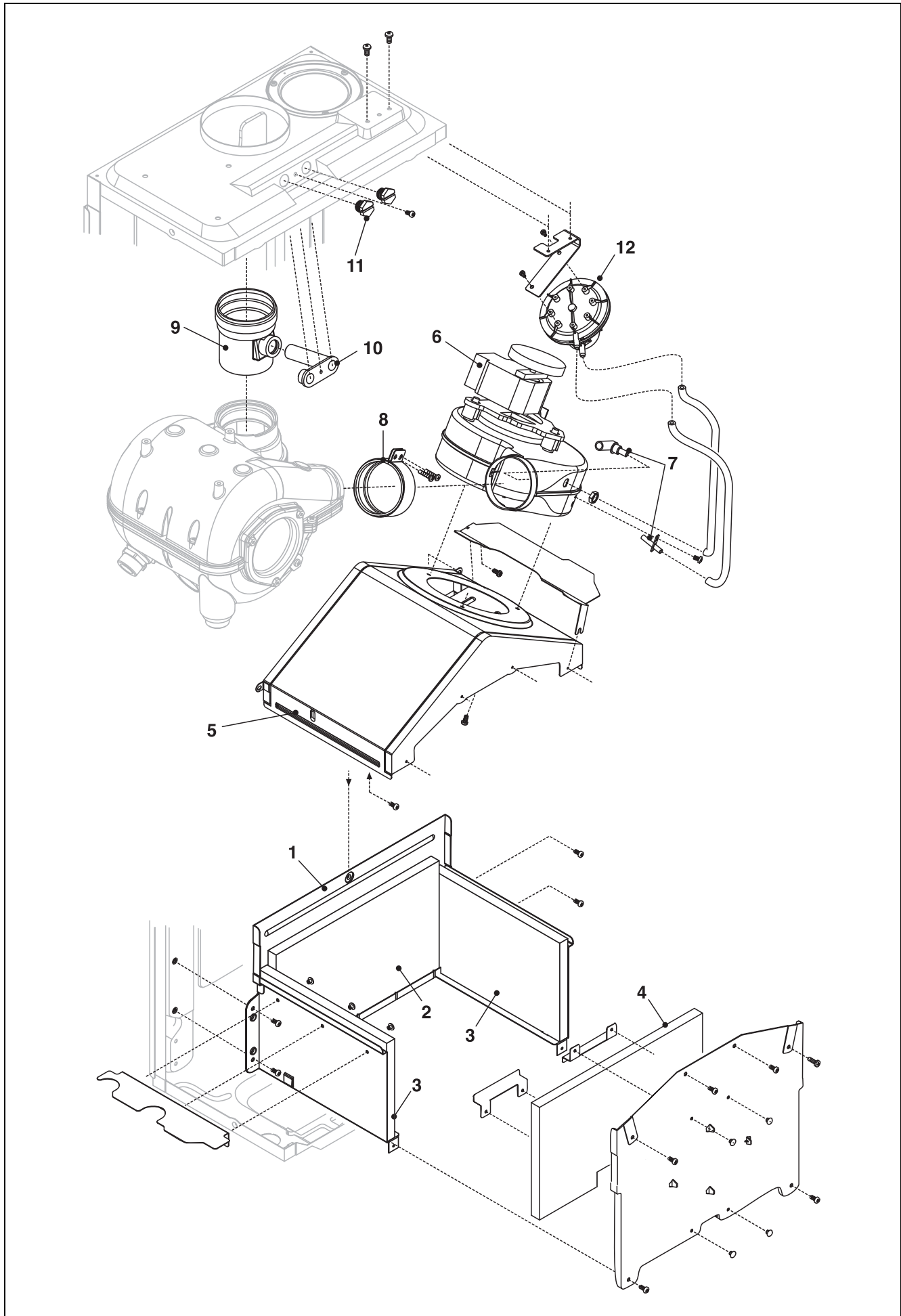
| POS. | DESCRIZIONE | 29 CSI |
|------|----------------------------|---------|
| 1 | Coperchio | R102796 |
| 2 | Pannello laterale sinistro | RKD91 |
| 3 | Porta | R102785 |
| 4 | Pannello laterale destro | RKD90 |
| 5 | Quadro elettrico completo | R107800 |
| 6 | Piolino | RK860 |
| 7 | Clip | RK424 |
| 8 | Clip | R101821 |



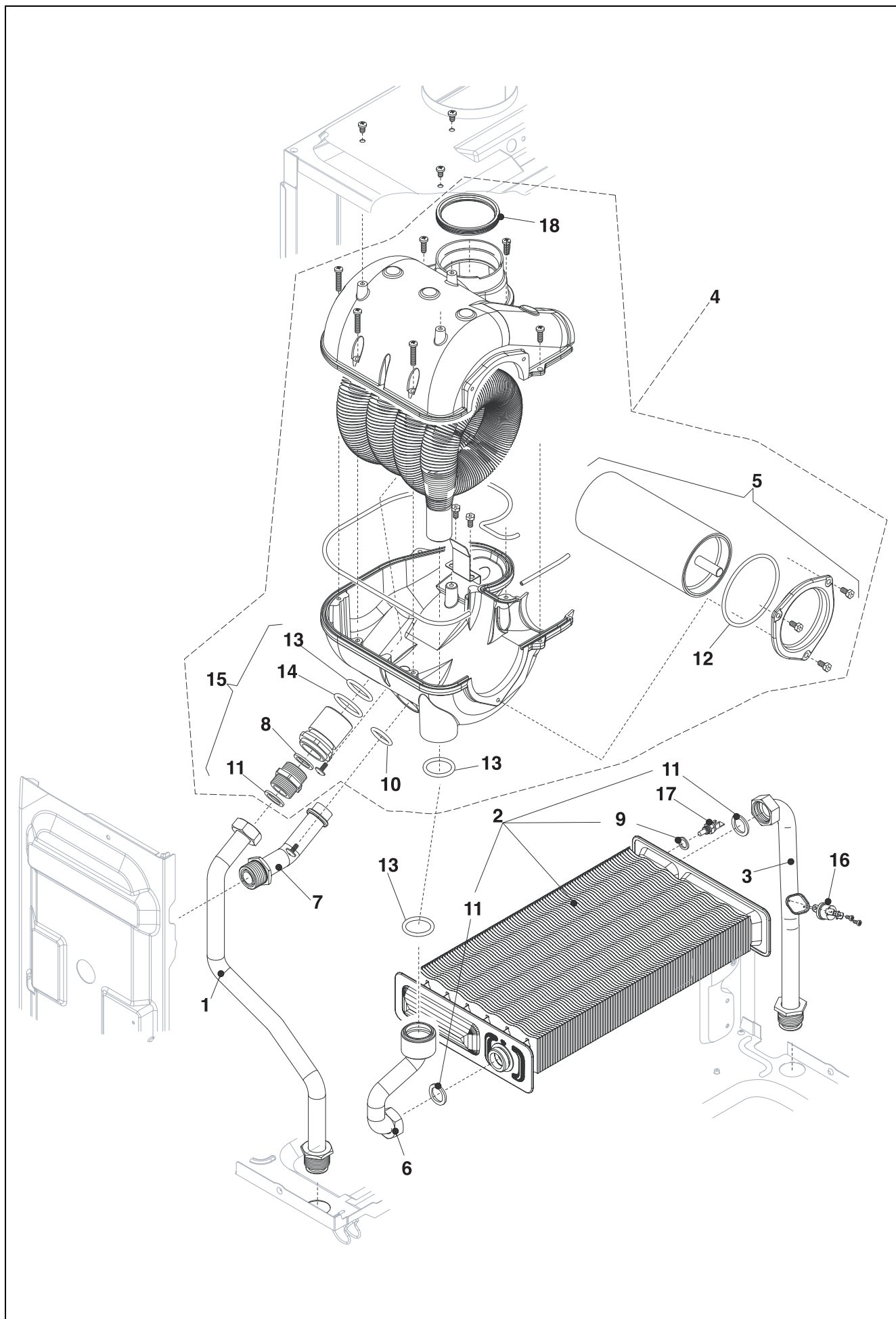
| POS. | DESCRIZIONE | 29 CSI |
|------|------------------------------------|-----------|
| 1 | Porta pannello quadro elettrico | R107076 |
| 2 | Kit manopola selezione temperatura | R01005072 |
| 3 | Kit manopola comando funzione | R01005073 |
| 4 | Piolino | R103277 |
| 5 | Scheda gestione | RKE13 |
| 6 | Tappo | RKE15 |
| 7 | Pannello portastrumenti | RKE16 |
| 8 | Scheda comandi | RKE14 |
| 9 | Carenatura | RKE18 |
| 10 | Cablaggio | R106328 |
| 11 | Gancio | RKE20 |
| 12 | Idrometro | RKE23 |
| 13 | Chiusura push-push | RKE24 |
| 14 | Led | RKE28 |



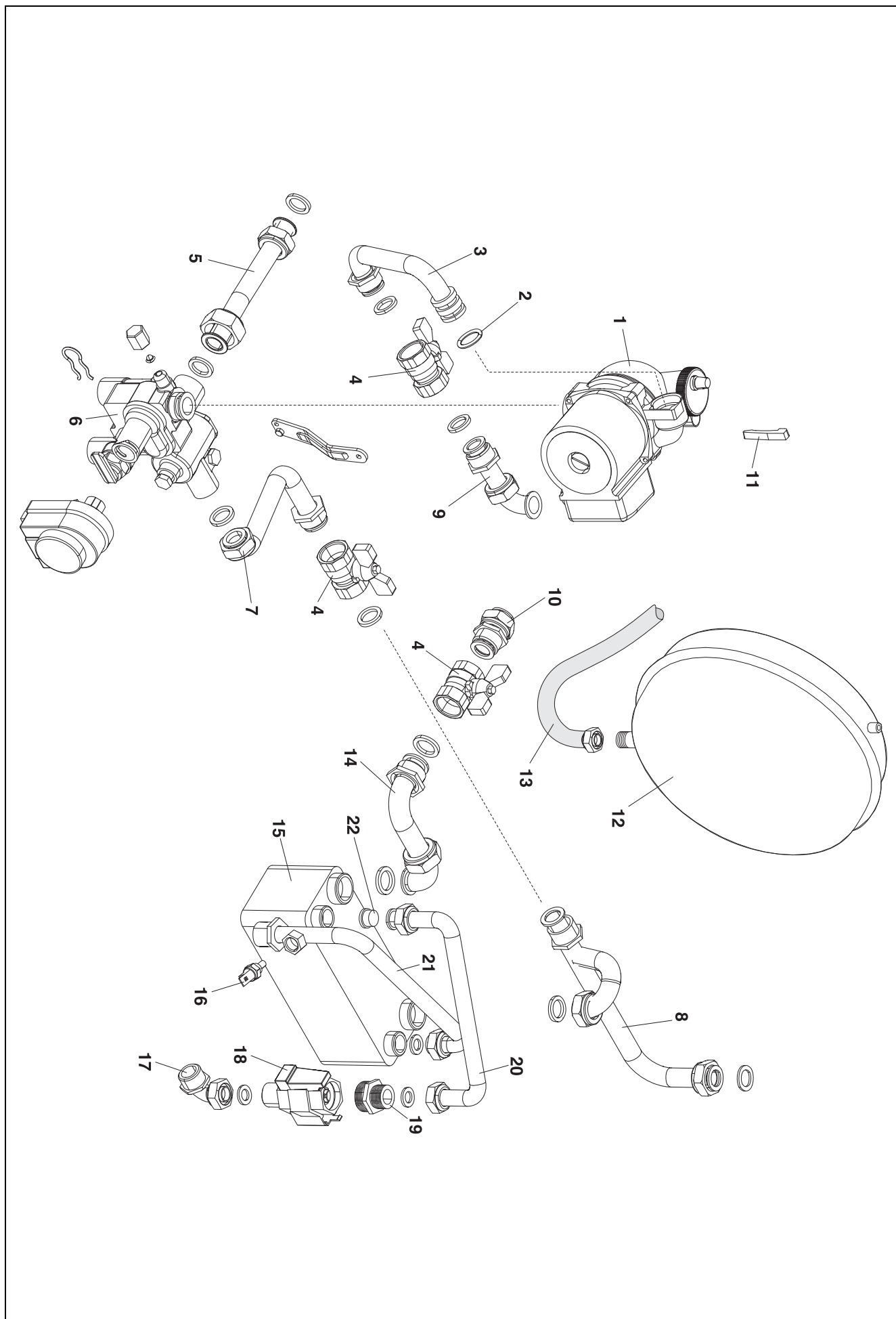
| POS. | DESCRIZIONE | 29 CSI |
|------|--------------------------|-----------|
| 1 | Scatola aria | R10027894 |
| 2 | Fianco scatola aria | R10024166 |
| 3 | Clip | R0442 |
| 4 | Bruciatore MTN | R10027564 |
| 5 | Candela acc.-rilevazione | R10025985 |
| 6 | Piastrina | R5172 |
| 7 | Assieme coperchio | R10020217 |
| 8 | Guarnizione vetro | R5072 |
| 9 | Vetro flangiato | R3139 |
| 10 | Ghiera | R4007 |
| 11 | Guarnizione adesiva | R5905 |
| 12 | Tappo | R8084 |
| 13 | Fianco scatola aria | R10027897 |
| 14 | Cablaggio combustione | R10027898 |
| 15 | Rampa | R106368 |
| 16 | Valvola gas | R106332 |
| 17 | Tubo mandata | RKE09 |
| 18 | Apparecchiatura | R1837 |
| 19 | Sifone condensa | R10027546 |
| 20 | Tubo sifone | R106324 |
| 21 | Pressostato | R10022556 |
| 22 | Raccordo aria | RKE01 |



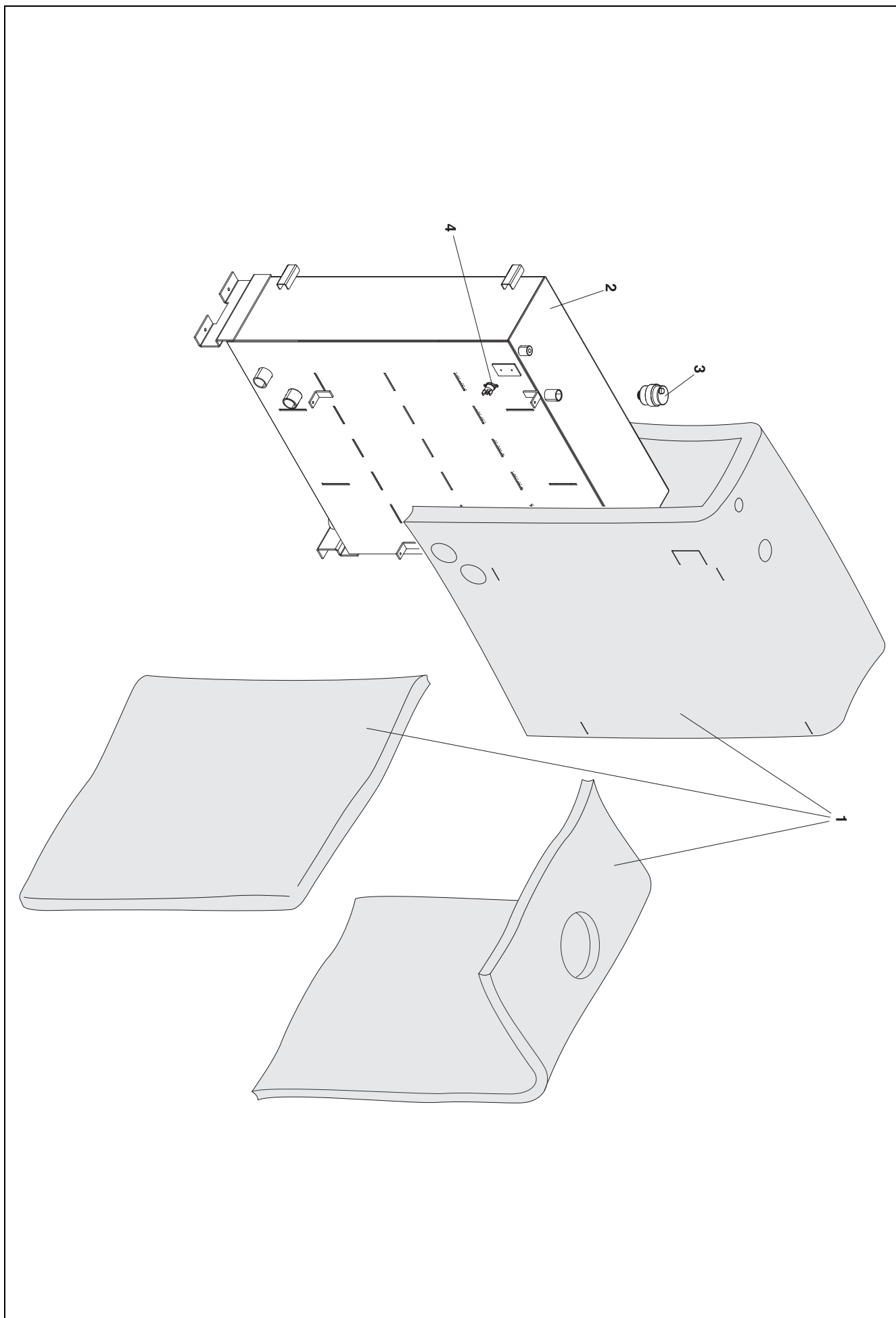
| POS. | DESCRIZIONE | 29 CSI |
|------|---------------------------------|-----------|
| 1 | Camera combustione | R10026406 |
| 2 | Isolante | R5316 |
| 3 | Isolamento paratie laterali | R5271 |
| 4 | Pannello isolante | R5315 |
| 5 | Cappa fumi | R10024125 |
| 6 | Ventilatore | R10024035 |
| 7 | Assieme venturi presa pressione | R01005405 |
| 8 | Fascetta bloccaggio ventilatore | R10024126 |
| 9 | Tubo scarico analisi fumi | R10024137 |
| 10 | Blocchetto analisi combustione | R10026933 |
| 11 | Tappo | R8086 |
| 12 | Pressostato | R10020889 |



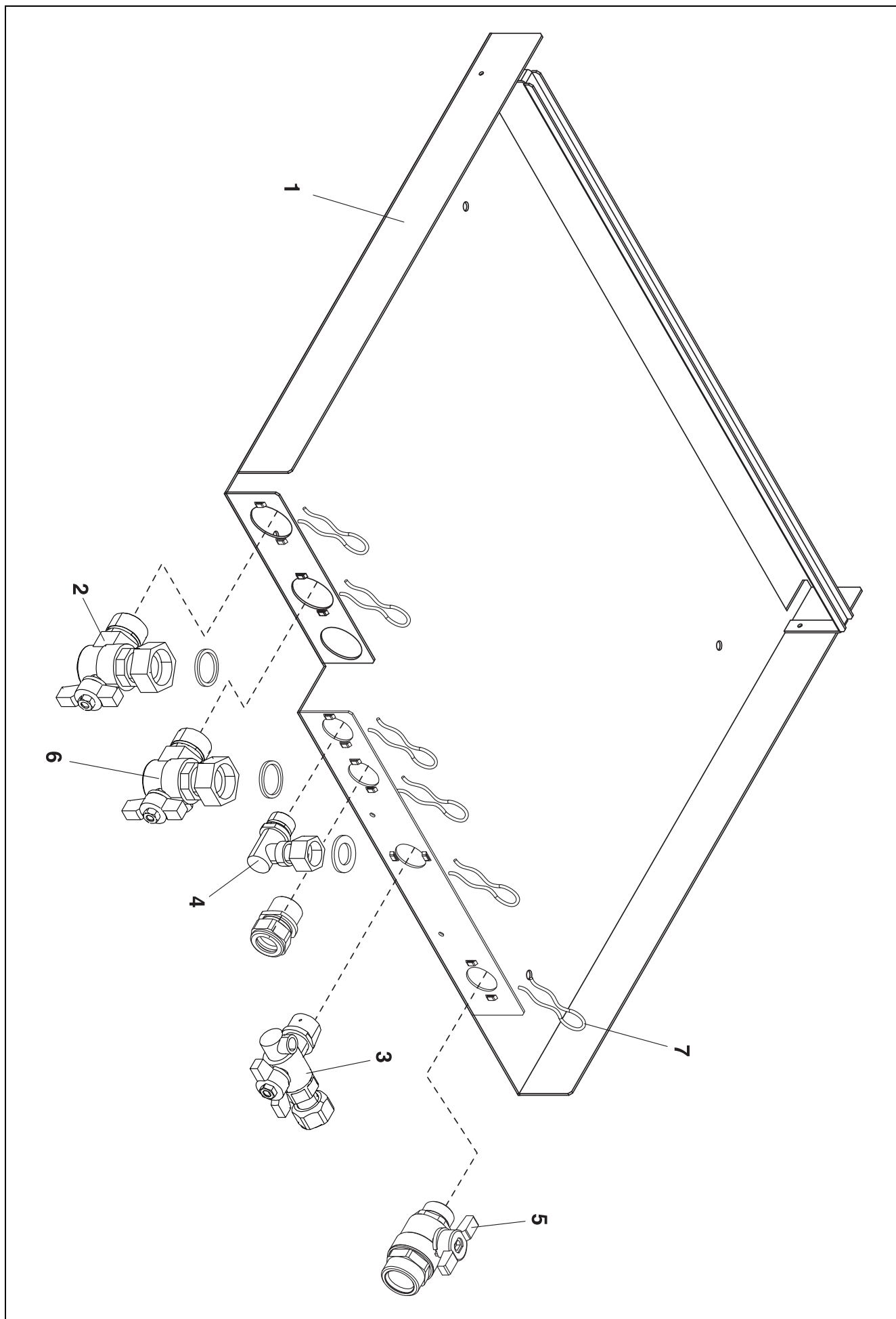
| POS. | DESCRIZIONE | 29 CSI |
|------|---------------------------|-----------|
| 1 | Rampa | R10024130 |
| 2 | Scambiatore | R2378 |
| 3 | Rampa | R10021041 |
| 4 | Assieme unità condensante | R01005509 |
| 6 | Rampa | R10024129 |
| 7 | Rampa | R10027896 |
| 8 | Guarnizione | R5023 |
| 9 | Guarnizione | R5041 |
| 10 | Anello | R6898 |
| 11 | Guarnizione in gomma | R10023699 |
| 12 | Anello tenuta | R10024141 |
| 13 | Anello tenuta | R10024142 |
| 14 | Anello tenuta | R10024143 |
| 15 | Kit raccordi | R01005292 |
| 16 | Termostato limite | R10024710 |
| 17 | Sonda NTC rossa | R10027352 |
| 18 | Guarnizione | R10027540 |



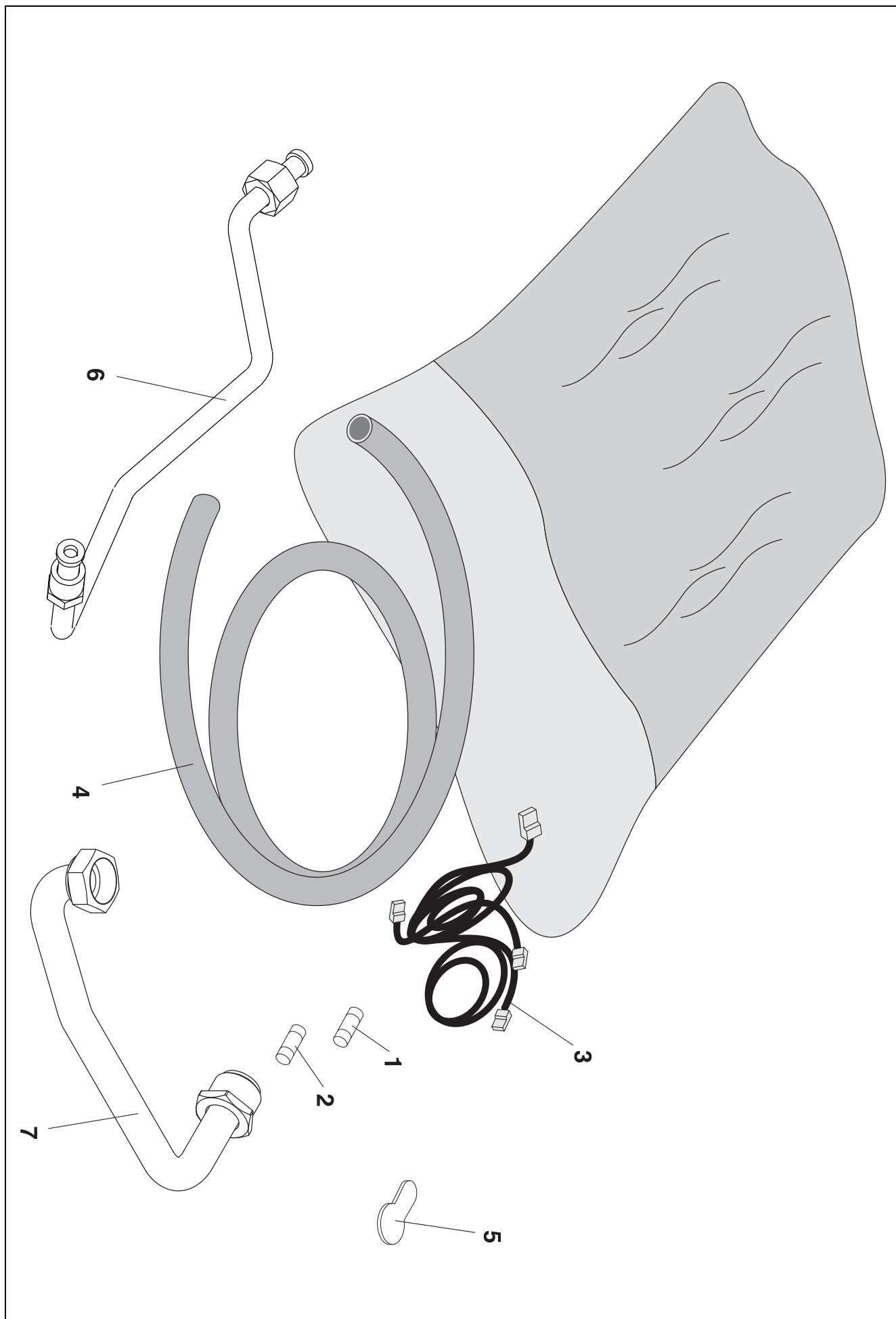
| POS. | DESCRIZIONE | 29 CSI |
|------|----------------------------------|-----------|
| 1 | Circolatore | R10021792 |
| 2 | O-ring | RKE53 |
| 3 | Tubo ritorno | RKE57 |
| 4 | Rubinetto | RKE54 |
| 5 | Tubo uscita accumulo | RKE06 |
| 6 | Distributore idraulico | R102859 |
| 7 | Tubo mandata impianto | RKE56 |
| 8 | Tubo mandata impianto | RKE55 |
| 9 | Tubo ritorno | RKE58 |
| 10 | Tubo mandata | RKE03 |
| 11 | Chiavetta | R9263 |
| 12 | Vaso espansione | R2573 |
| 13 | Rampa flessibile vaso espansione | R10025188 |
| 14 | Tubo mandata | RKE10 |
| 15 | Scambiatore | R1091 |
| 16 | Sonda NTC rossa | R10027352 |
| 17 | Tubo | RKE46 |
| 18 | Flussostato | RKE48 |
| 19 | Raccordo | RKE47 |
| 20 | Tubo entrata | RKE45 |
| 21 | Tubo mandata | RKE44 |
| 22 | Riduttore | R103329 |



| POS. | DESCRIZIONE | 29 CSI |
|------|----------------------|---------|
| 1 | Isolamento accumulo | R104198 |
| 2 | Bollitore | RKE07 |
| 3 | Valvola sfiato aria | RK074 |
| 4 | Termostato sicurezza | R104199 |



| POS. | DESCRIZIONE | 29 CSI |
|------|-----------------|---------|
| 1 | Dima | R107077 |
| 2 | Rubinetto | R104372 |
| 3 | Rubinetto | RKE29 |
| 4 | Raccordo uscita | RKE33 |
| 5 | Rubinetto gas | RKE30 |
| 6 | Rubinetto | R104373 |
| 7 | Molla | RKE41 |



| POS. | DESCRIZIONE | 29 CSI |
|------|-----------------------|---------|
| 1 | Fusibile | RKE21 |
| 2 | Fusibile | RKE22 |
| 3 | Cablaggio timer | R106335 |
| 4 | Tubo scarico condensa | R106336 |
| 5 | Chiave metallica | R103539 |
| 6 | Tubo carico impianto | RKE35 |
| 7 | Tubo | RKE36 |

| MODELLO | CODICE | |
|-------------------------|---------------|-----|
| | MTN | GPL |
| Allegra Sinthesi 29 CSI | 1101543 (B3R) | - |

Cod.A378 - 2 - 01/09



IL MEGLIO ASSISTITO MEGLIO
Servizio Clienti 199.13.31.31
Assistenza Tecnica 199.12.12.12
e-mail assistenza: sat@berettacaldaie.it - www.beretta.caldaie.com

Beretta si riserva di variare le caratteristiche e i dati riportati nel presente fascicolo in qualunque momento e senza preavviso, nell'intento di migliorare i prodotti. Questo fascicolo pertanto non può essere considerato come contratto nei confronti di terzi.