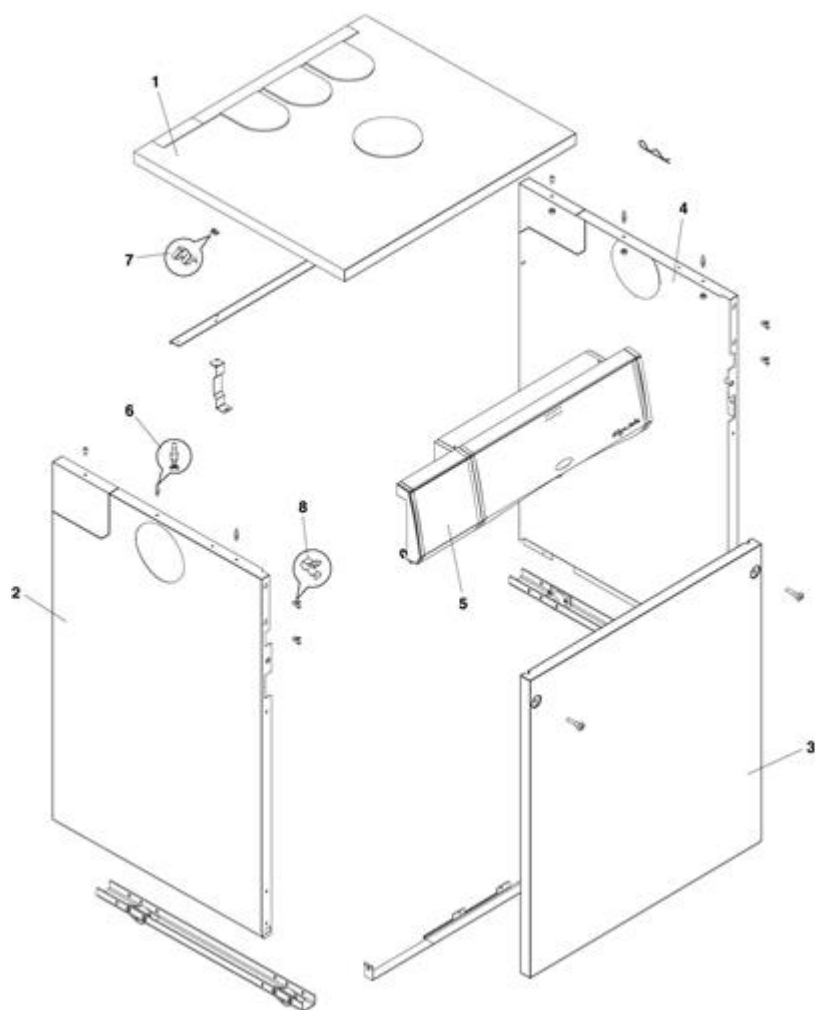


## 1101543 - Allegra Sinthesi 29 CSI

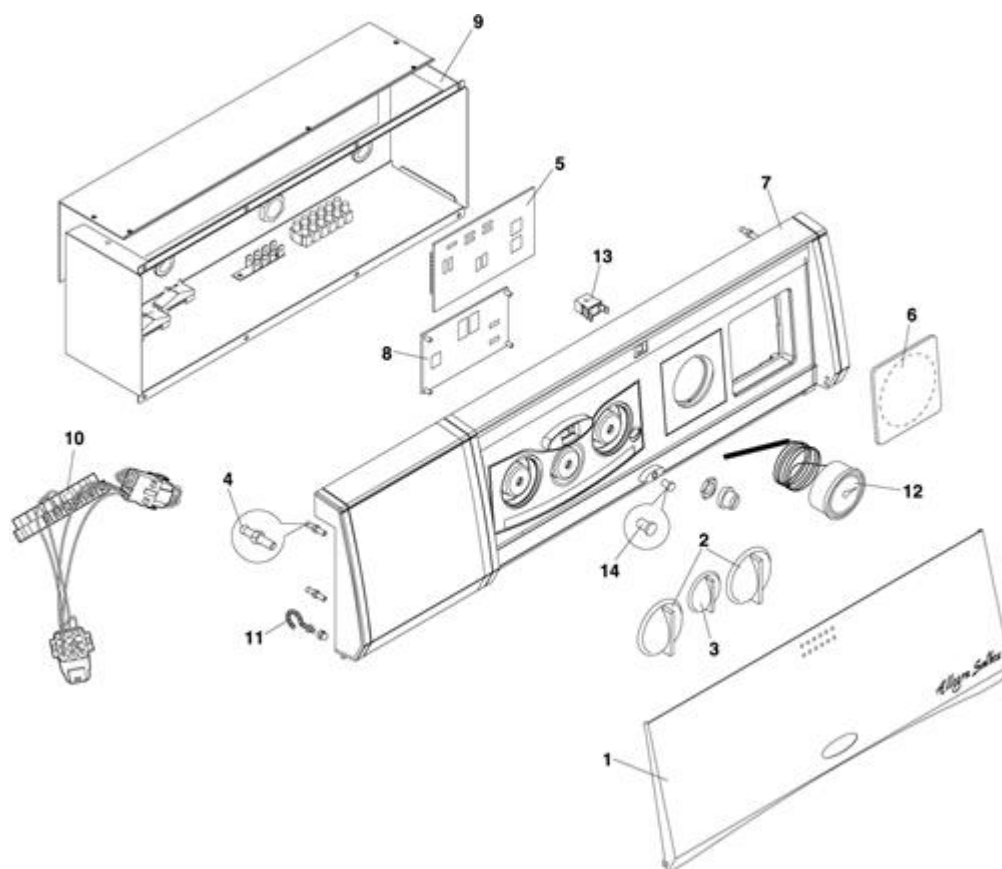
### Tav. 1



| Posizione | idComponente | Descrizione                | NotaMatricola |
|-----------|--------------|----------------------------|---------------|
| 1         | R102796      | Coperchio                  |               |
| 2         | RKD91        | Pannello laterale sinistro |               |
| 3         | R102785      | Porta                      |               |
| 4         | RKD90        | Pannello laterale destro   |               |
| 5         | R107800      | Quadro elettrico completo  |               |
| 6         | RK860        | Piolino                    |               |
| 7         | RK424        | Clip                       |               |
| 8         | R101821      | Clip                       |               |

## 1101543 - Allegra Sinthesi 29 CSI

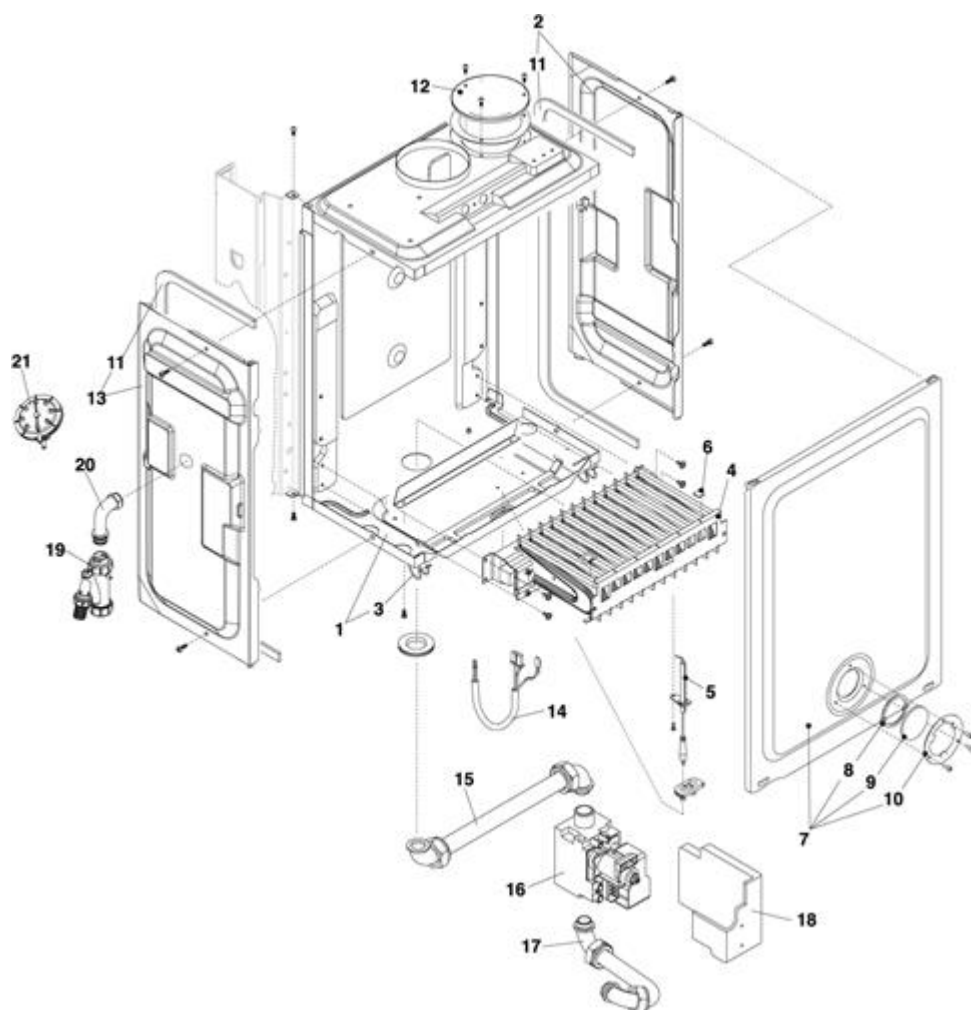
### Tav. 2



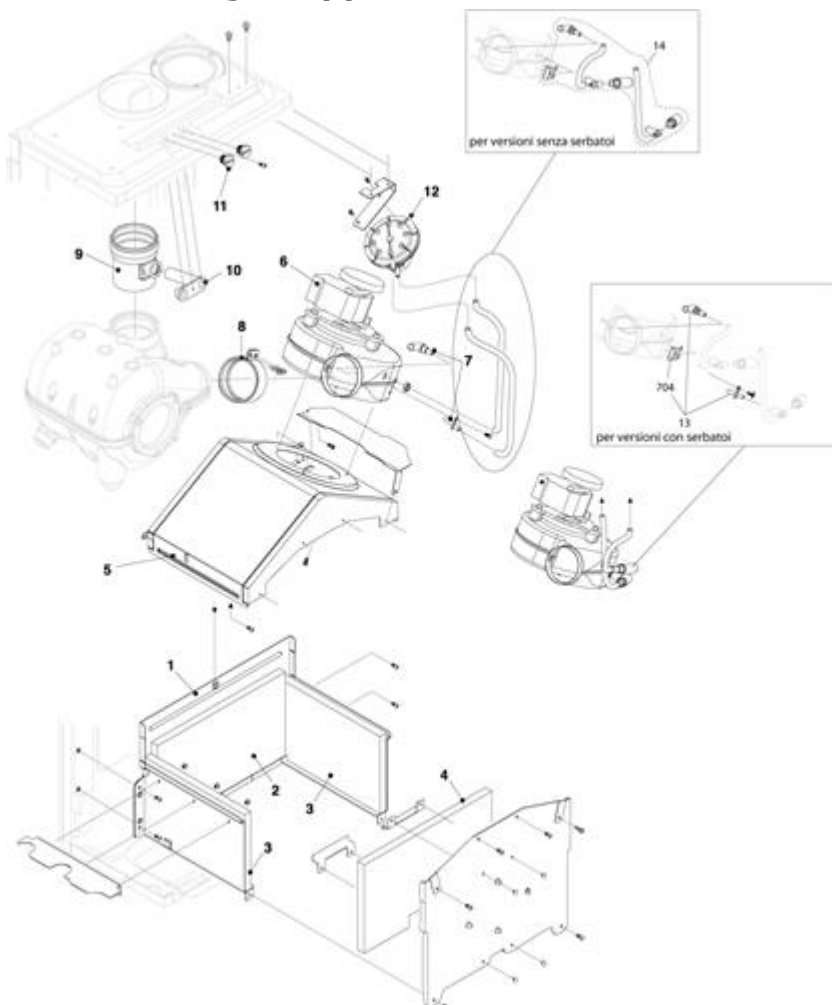
| Posizione | idComponente | Descrizione                        | NotaMatricola |
|-----------|--------------|------------------------------------|---------------|
| 1         | R107076      | Porta pannello quadro elettrico    |               |
| 2         | R01005072    | Kit manopola selezione temperatura |               |
| 3         | R01005073    | Kit manopola comando funzione      |               |
| 4         | R103277      | Piolino                            |               |
| 5         | RKE13        | Scheda gestione                    |               |
| 6         | RKE15        | Tappo                              |               |
| 7         | RKE16        | Pannello portastrumenti            |               |
| 8         | RKE14        | Scheda comandi                     |               |
| 9         | RKE18        | Carenatura                         |               |
| 10        | R106328      | Cablaggio                          |               |
| 11        | RKE20        | Gancio                             |               |
| 12        | RKE23        | Idrometro                          |               |
| 13        | RKE24        | Chiusura push-push                 |               |
| 14        | RKE28        | Led                                |               |

# 1101543 - Allegra Sinthesi 29 CSI

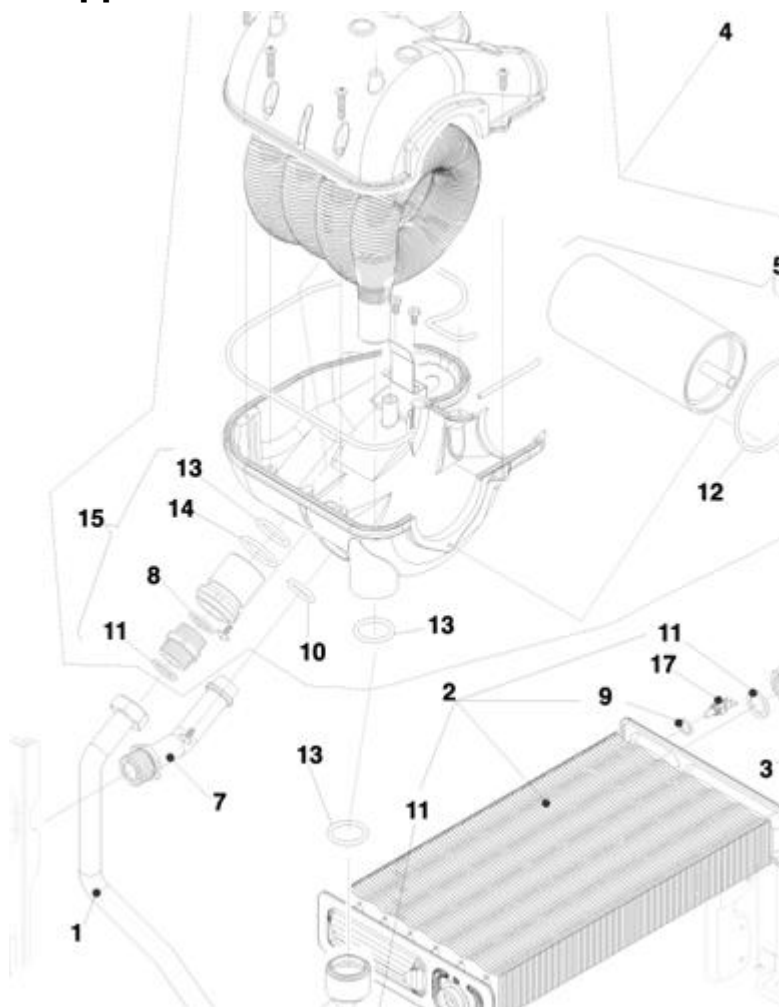
## Tav. 3



| Posizione | idComponente | Descrizione                  | Nota | Matricola |
|-----------|--------------|------------------------------|------|-----------|
| 1         | R10027894    | Scatola aria                 |      |           |
| 2         | R10024166    | Fianco scatola aria          |      |           |
| 3         | R0442        | Clip                         |      |           |
| 4         | R10027564    | Brucciatores MTN             |      |           |
| 5         | R10025985    | Candela acc.-rilevazione     |      |           |
| 6         | R5172        | Piastrina                    |      |           |
| 7         | R10020217    | Assieme coperchio            |      |           |
| 8         | R5072        | Guarnizione                  |      |           |
| 9         | R3139        | Vetro flangiato              |      |           |
| 10        | R4007        | Ghiera                       |      |           |
| 12        | R8084        | Tappo                        |      |           |
| 13        | R10027897    | Fianco scatola aria          |      |           |
| 14        | R10027898    | Cablaggio combustione        |      |           |
| 15        | R106368      | Rampa                        |      |           |
| 16        | R106332      | Valvola gas                  |      |           |
| 17        | RKE09        | Tubo mandata                 |      |           |
| 18        | R1837        | Apparecchiatura di controllo |      |           |
| 19        | 20155181     | Sifone scarico condensa      |      |           |
| 20        | R106324      | Tubo sifone                  |      |           |
| 21        | R10022556    | Pressostato                  |      |           |
| 22        | RKE01        | Raccordo aria                |      |           |

**1101543 - Allegra Sinthesi 29 CSI****Tav. 4****Verbrennung Gruppe**

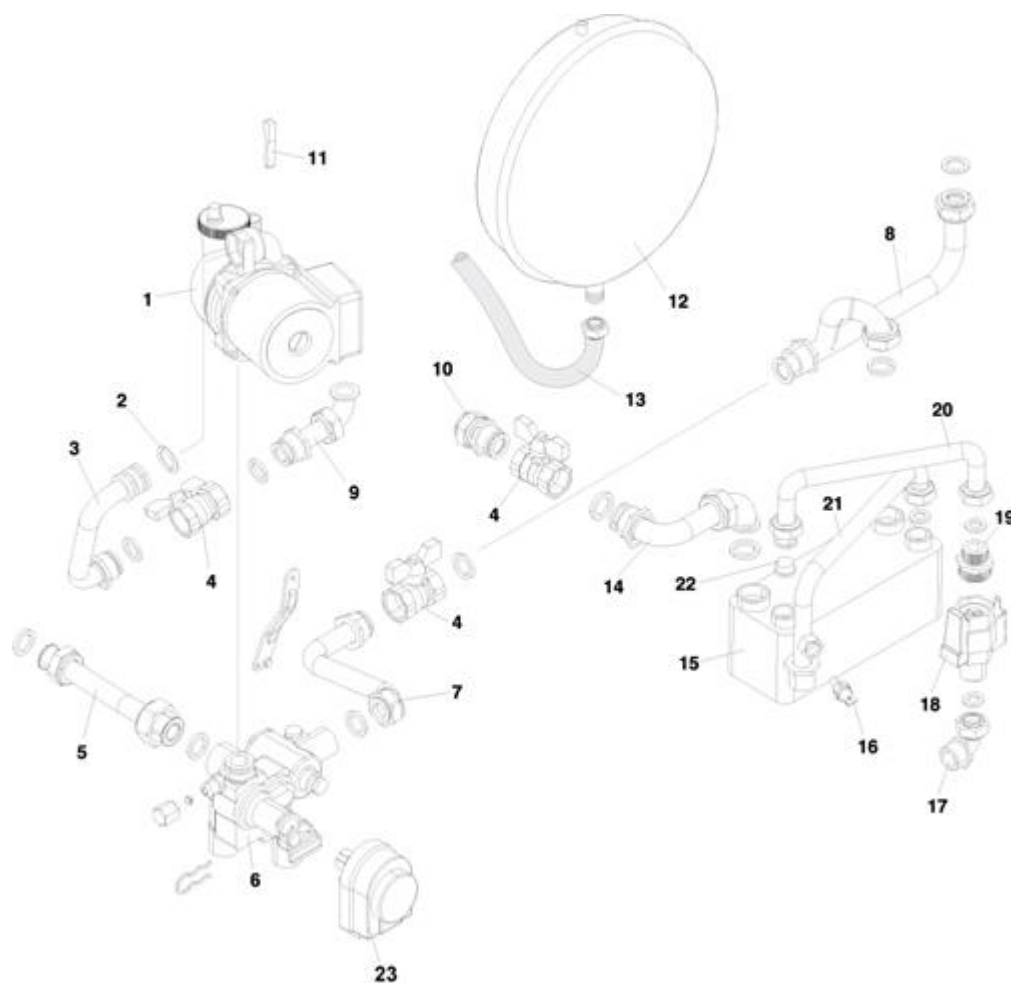
| Posizione | idComponente | Descrizione                     | NotaMatricola |
|-----------|--------------|---------------------------------|---------------|
| 1         | R10026406    | Camera combustione              |               |
| 2         | R5316        | Isolante                        |               |
| 3         | R5271        | Isolamento paratie laterali     |               |
| 4         | R5315        | Pannello isolante               |               |
| 5         | R10024125    | Cappa fumi                      |               |
| 6         | R10024035    | Ventilatore                     |               |
| 7         | 20031569     | Assieme venturi presa pressione |               |
| 8         | R10024126    | Fascetta bloccaggio ventilatore |               |
| 9         | R10024137    | Tubo scarico analisi fumi       |               |
| 10        | R10026933    | Blocchetto analisi combustione  |               |
| 11        | R8086        | Tappo                           |               |
| 12        | R10020889    | Pressostato aria                |               |
| 13        | 20031569     | Assieme venturi presa pressione |               |
| 14        | 20030209     | Assieme venturi                 |               |
| 704       | 20031570     | Molletta                        |               |

**1101543 - Allegra Sinthesi 29 CSI****Tav. 5****Gruppo condensatore**

| Posizione | idComponente | Descrizione               | Nota | Matricola |
|-----------|--------------|---------------------------|------|-----------|
| 1         | R10024130    | Rampa                     |      |           |
| 2         | R2378        | Scambiatore               |      |           |
| 3         | R10021041    | Rampa                     |      |           |
| 4         | R01005509    | Assieme unità condensante |      |           |
| 6         | R10024129    | Rampa                     |      |           |
| 7         | R10027896    | Rampa                     |      |           |
| 8         | R5023        | Guarnizione               |      |           |
| 9         | R5041        | Guarnizione               |      |           |
| 10        | R6898        | Anello di tenuta          |      |           |
| 11        | R10023699    | Guarnizione               |      |           |
| 12        | R10024141    | Anello tenuta             |      |           |
| 13        | R10024142    | Anello tenuta             |      |           |
| 14        | R10024143    | Anello tenuta             |      |           |
| 15        | R01005292    | Kit raccordi              |      |           |
| 16        | R10024710    | Termostato limite         |      |           |
| 17        | R10027352    | Sonda NTC rossa           |      |           |
| 18        | R10027540    | Guarnizione               |      |           |

# 1101543 - Allegra Sinthesi 29 CSI

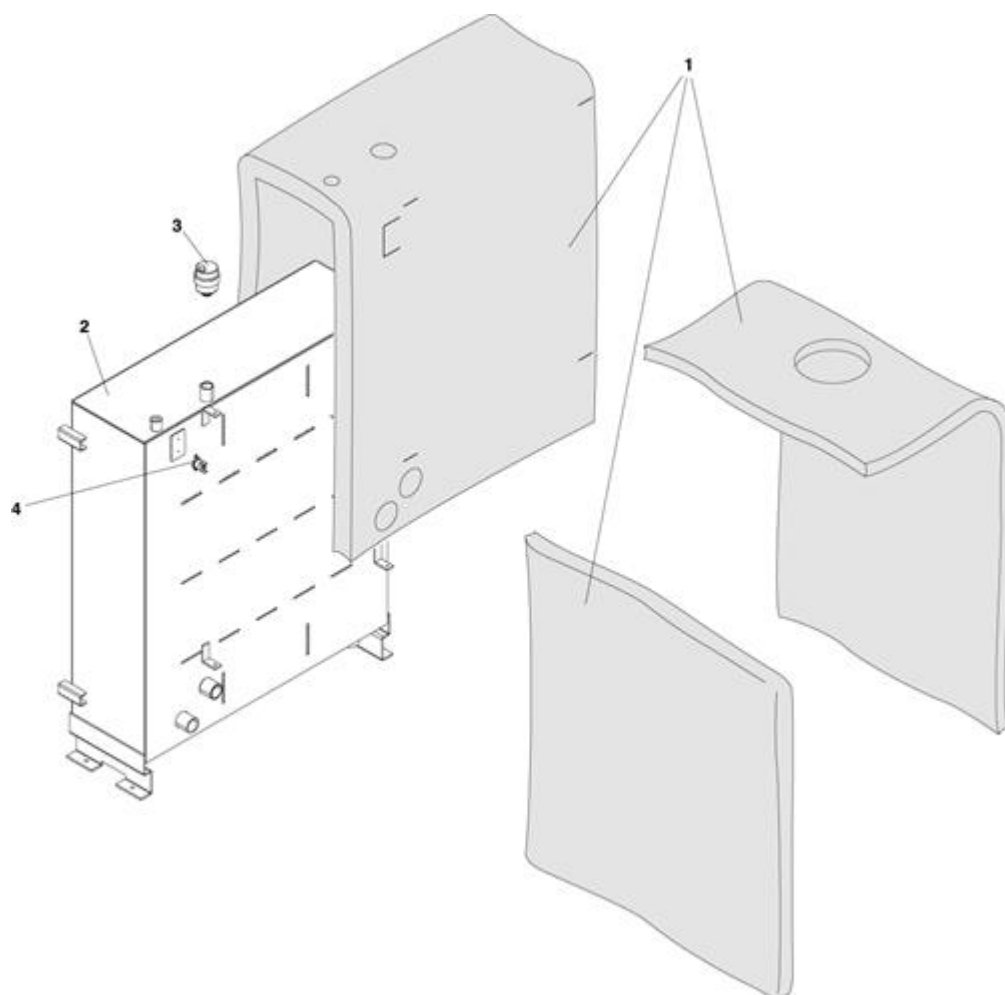
## Tav. 6



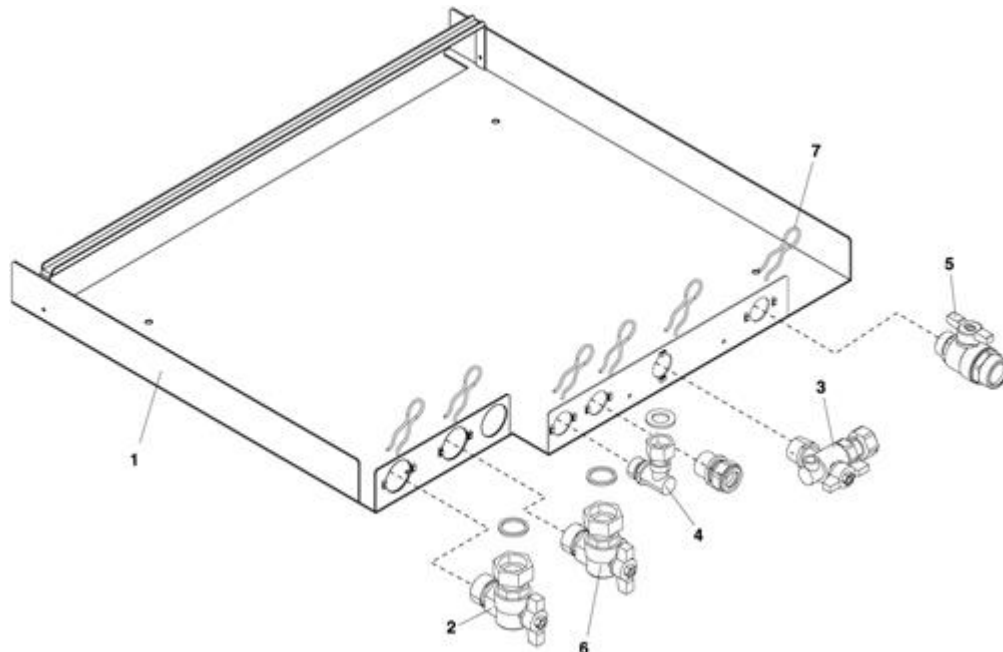
| Posizione | idComponente | Descrizione                      | Nota | Matricola |
|-----------|--------------|----------------------------------|------|-----------|
| 1         | R10021792    | Circolatore                      |      |           |
| 2         | RKE53        | O-ring                           |      |           |
| 3         | RKE57        | Tubo ritorno                     |      |           |
| 4         | RKE54        | Rubinetto                        |      |           |
| 5         | RKE06        | Tubo uscita accumulo             |      |           |
| 6         | R102859      | Distributore idraulico           |      |           |
| 7         | RKE56        | Tubo mandata impianto            |      |           |
| 8         | RKE55        | Tubo mandata impianto            |      |           |
| 9         | RKE58        | Tubo ritorno                     |      |           |
| 10        | RKE03        | Tubo mandata                     |      |           |
| 11        | R9263        | Chiavetta                        |      |           |
| 12        | R2573        | Vaso espansione                  |      |           |
| 13        | R10025188    | Rampa flessibile vaso espansione |      |           |
| 14        | RKE10        | Tubo mandata                     |      |           |
| 15        | R1091        | Scambiatore                      |      |           |
| 16        | R10027352    | Sonda NTC rossa                  |      |           |
| 17        | RKE46        | Tubo                             |      |           |
| 18        | RKE48        | Flussostato                      |      |           |
| 19        | R2946        | Raccordo                         |      |           |
| 20        | RKE45        | Tubo entrata                     |      |           |
| 21        | RKE44        | Tubo mandata                     |      |           |
| 22        | R103329      | Riduttore                        |      |           |
| 23        | R2905        | Attuatore elettrico              |      |           |

## 1101543 - Allegra Sinthesi 29 CSI

### Tav. 7

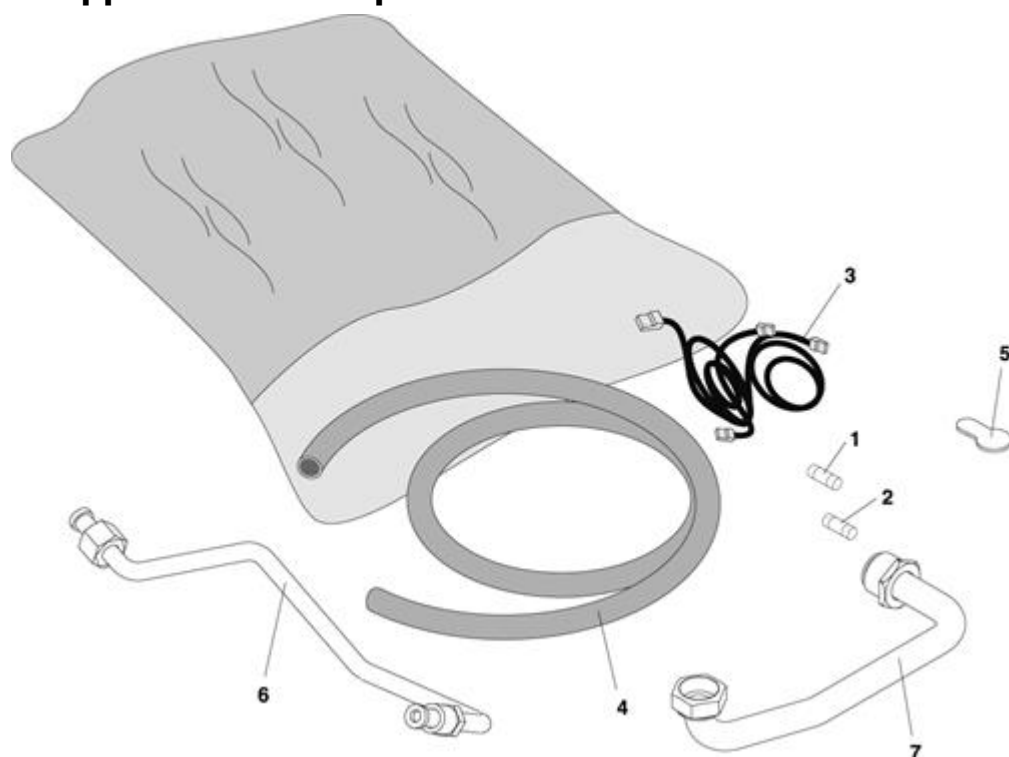


| Posizione | idComponente | Descrizione          | NotaMatricola |
|-----------|--------------|----------------------|---------------|
| 1         | R104198      | Isolamento accumulo  |               |
| 2         | RKE07        | Bollitore            |               |
| 3         | R10029306    | Valvola sfiato aria  |               |
| 4         | R104199      | Termostato sicurezza |               |

**1101543 - Allegra Sinthesi 29 CSI****Tav. 8****Hydraulic Components 1**

| Posizione | idComponente | Descrizione                     | Nota | Matricola |
|-----------|--------------|---------------------------------|------|-----------|
| 1         | R107077      | Dima                            |      |           |
| 2         | R104372      | Rubinetto                       |      |           |
| 3         | RKE29        | Rubinetto                       |      |           |
| 4         | RKE33        | Raccordo uscita                 |      |           |
| 5         | RKE30        | Rubinetto gas                   |      |           |
| 6         | R104373      | Rubinetto mandata riscaldamento |      |           |
| 7         | RKE41        | Molla                           |      |           |



**1101543 - Allegra Sinthesi 29 CSI****Tav. 9****Gruppe andere Komponenten**

| Posizione | idComponente | Descrizione           | NotaMatricola |
|-----------|--------------|-----------------------|---------------|
| 1         | RKE21        | Fusibile              |               |
| 2         | RKE22        | Fusibile              |               |
| 3         | R106335      | Cablaggio timer       |               |
| 4         | R106336      | Tubo scarico condensa |               |
| 5         | R103539      | Chiave metallica      |               |
| 6         | RKE35        | Tubo carico impianto  |               |
| 7         | RKE36        | Tubo                  |               |