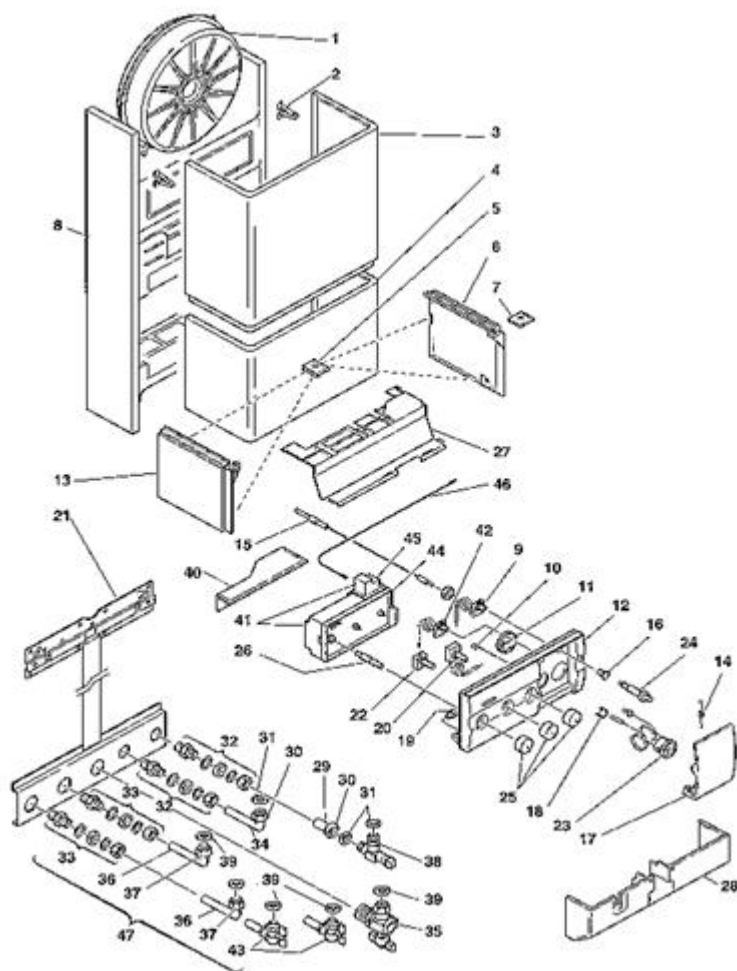
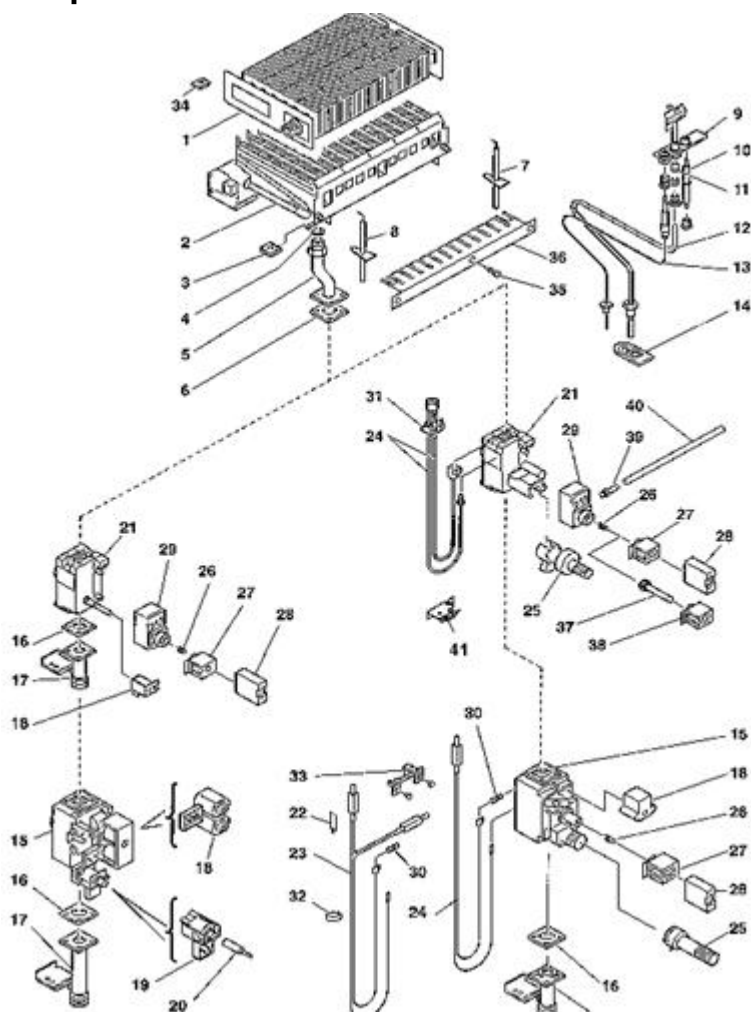


4250112 - BENEFIT 20**Tav. 1****Gruppo mantello**

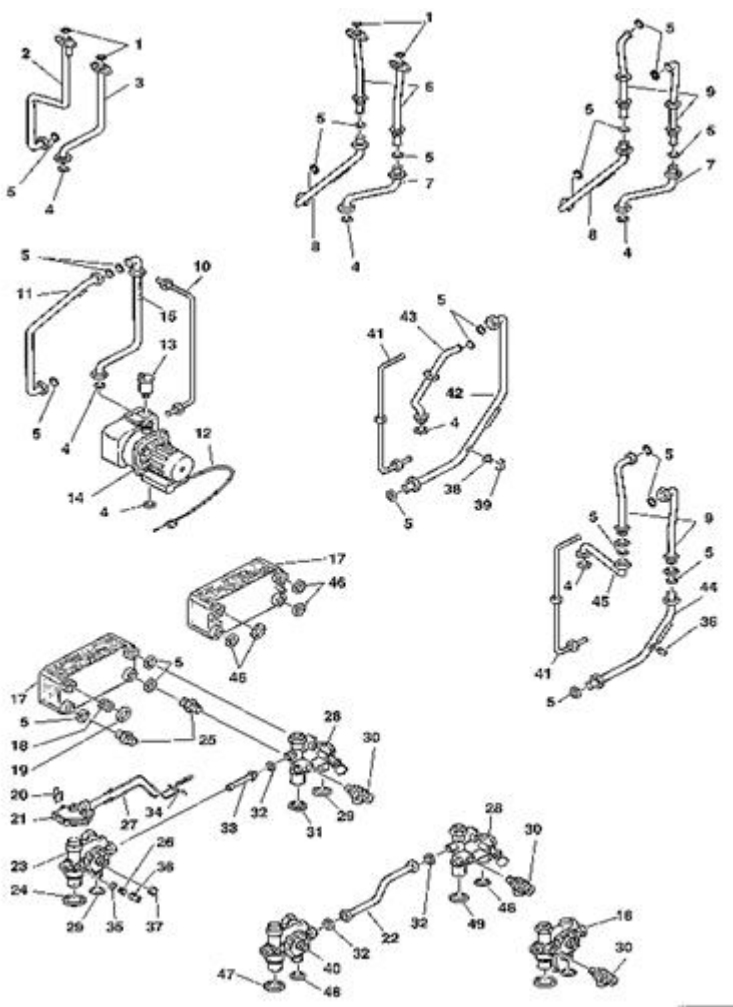
Posizione	idComponente	Descrizione	NotaMatricola
1	4363962	Vaso espansione	
2	4363612	Molla	
3	4363744	Pannello sinistro	
4	4363745	Pannello interno	
5	4363594	Molletta	
6	4363842	Fiancata destra	
7	4363554	Clip	
8	4363838	Telaio	
12	4363883	Portello	
13	4363843	Fiancata sinistra	
14	4363679	Molla	
15	4363673	Cavo accensione	
17	4363844	Sportello	
18	4363416	Clip	
19	4363524	Perno	
20	4363963	Termostato	
21	4363961	Dima	
22	4363964	Commutatore	
23	4363841	Termoidrometro	

24	4363529	Accenditore	
25	4363966	Manopola	
27	4363965	Griglia	
28	4363922	Kit copertura	
33	4365615	Raccordo 3/4"	
35	4363851	Rubinetto gas	
36	4364891	Rampa mandata riscaldamento	
37	4365069	Dado da 3/4	
39	4363389	Guarnizione	
43	4363911	Kit rubinetti riscaldamento c.filtro	
99	4363921	Kit termostato	
99	4364420	Kit connettori	

4250112 - BENEFIT 20**Tav. 2****Gruppo combustión**

Posizione	idComponente	Descrizione	NotaMatricola
1	4363533	Scambiatore	B 20
2	4363604	Bruciatore MTN	B 20
4	4363398	Guarnizione	
5	4363886	Tubo	
6	4363276	Guarnizione	
9	4363609	Bruciatore pilota	
10	4363579	Candela	
11	4363327	Ugello MTN	
11	4363329	Ugello gas liquido G.P.L.	
12	4363892	Tubetto e raccordi	
12	4050005	Kit ogive e raccordi	
13	4363578	Termocoppia	
15	4363737	Valvola gas	
16	4363276	Guarnizione	
17	4363888	Tubo	
18	4048379	Bobina valvola sit	
22	4363739	Molla fissa termostato	
23	4363794	Termostato limite	
25	4363895	Manopola	

26	4363477	Molla MTN	
30	4363889	Manicotto	
33	4363792	Supporto	
37	4363989	Canotto	
38	4363990	Bobina e molla	
99	4363497	Kit trasformazione MTN	
99	4363811	Kit trasformazione G.P.L.	

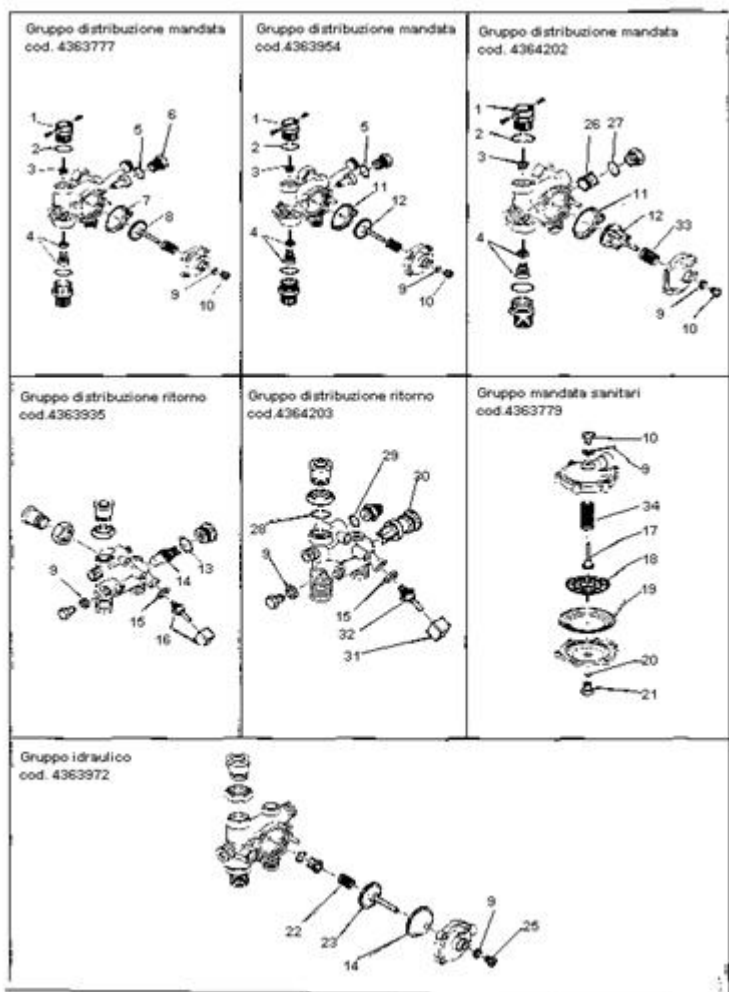
4250112 - BENEFIT 20**Tav. 3****Zespół hydrauliczny 1**

Posizione	idComponente	Descrizione	NotaMatricola
4	4363769	Guarnizione	
5	4363389	Guarnizione	
13	4364278	Sostituito da OIR10026777	
14	4364899	Circolatore	
16	4363972	Gruppo idraulico	
30	4363187	Valvola sicurezza	
38	4363475	Termostato	
39	4363608	Clip	
41	4363970	Tubo	
42	4363968	Tubo	
43	4363969	Tubo	

4250112 - BENEFIT 20

Tav. 4

Gruppi distribuzione mandata/ritorno



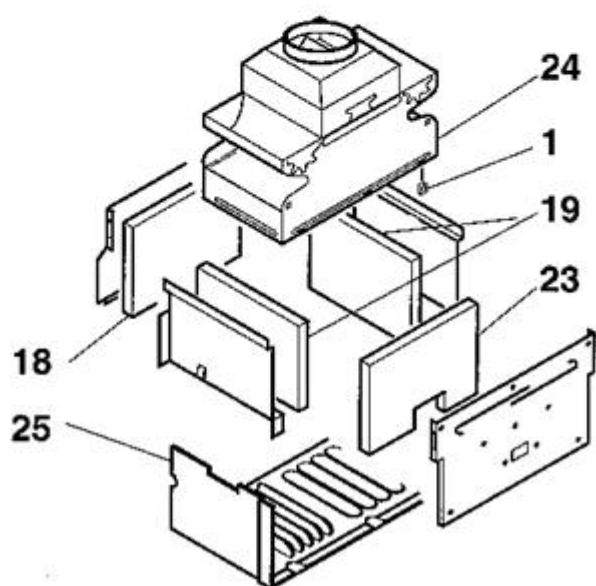
Posizione	idComponente	Descrizione	NotaMatricola
22	4363443	Molla	
23	4363444	Piattello	
24	4363445	Membrana	
25	4363136	Raccordo	

4250112 - BENEFIT 20

Tav. 5

Combustion Chamber Components

B. 20
 B. 20 K
 B. 24 K
 B. 20 KI
 B. 24 KI



Posizione	idComponente	Descrizione	NotaMatricola
1	4363554	Clip	
18	4363610	Isolante	B 20
19	4363572	Isolamento paratie laterali	
23	4363573	Pannello isolante	B 20
24	4363905	Antivortice	B 20
25	4363787	Carena inferiore	B 20