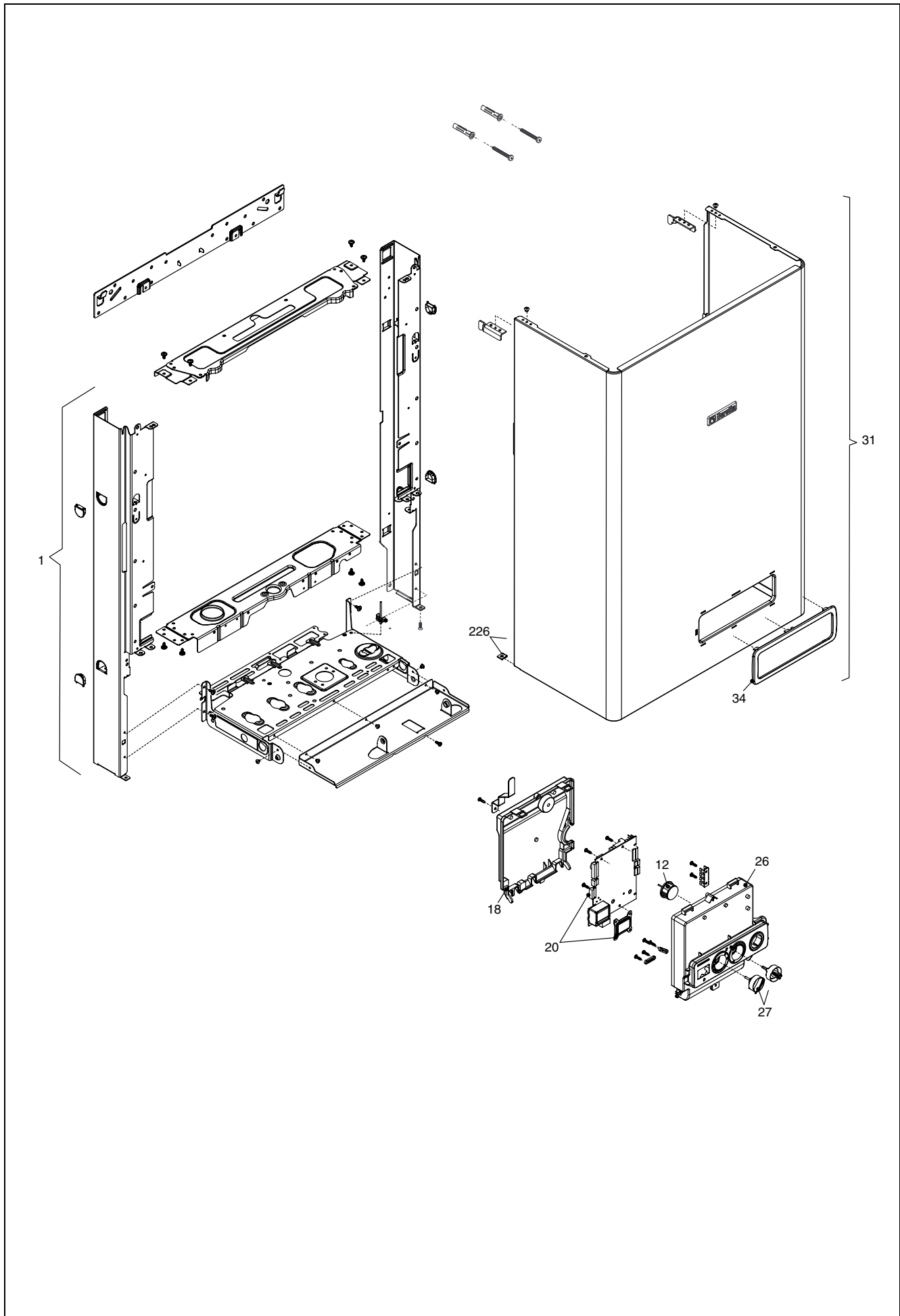
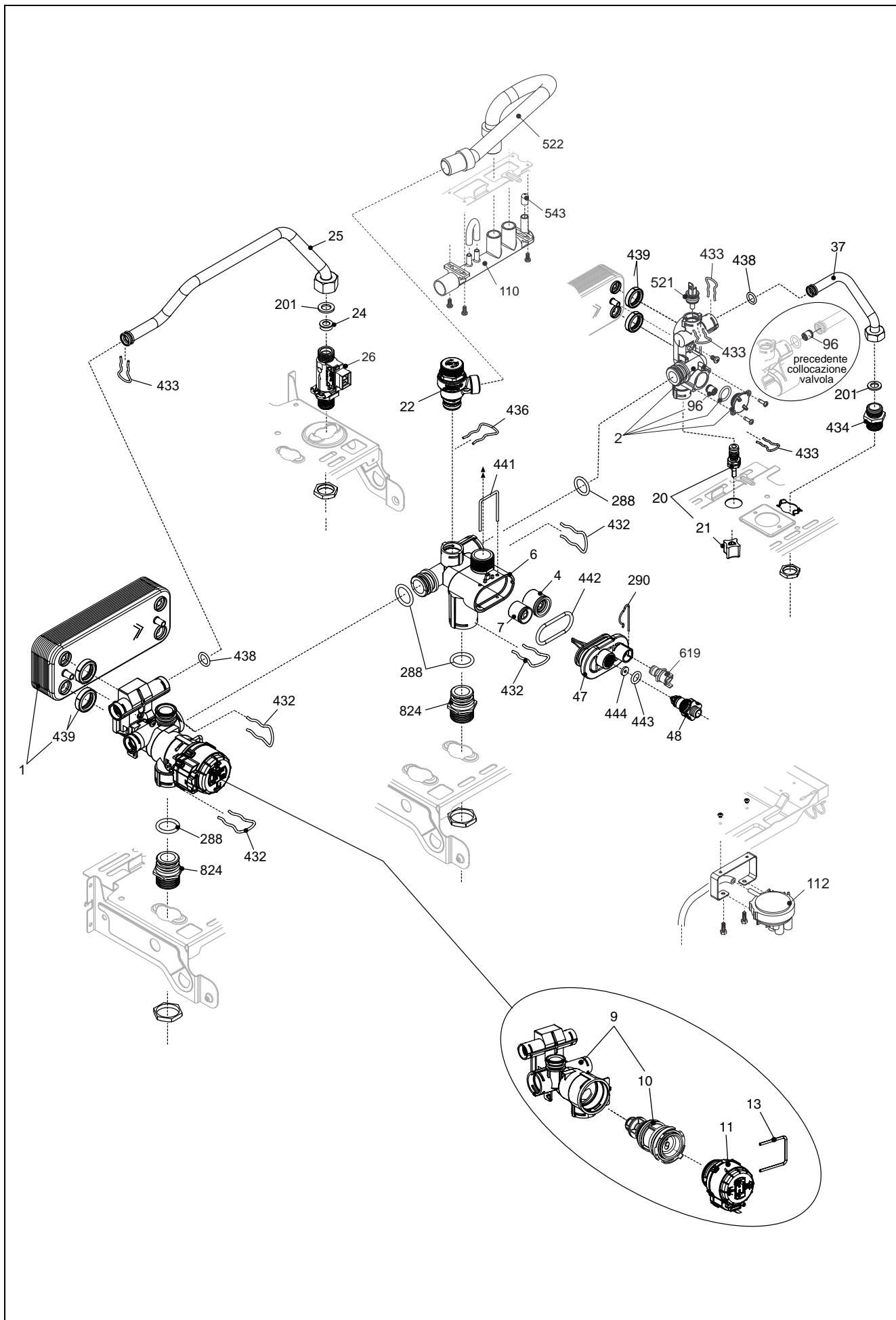


Ciao AT 25 Csi

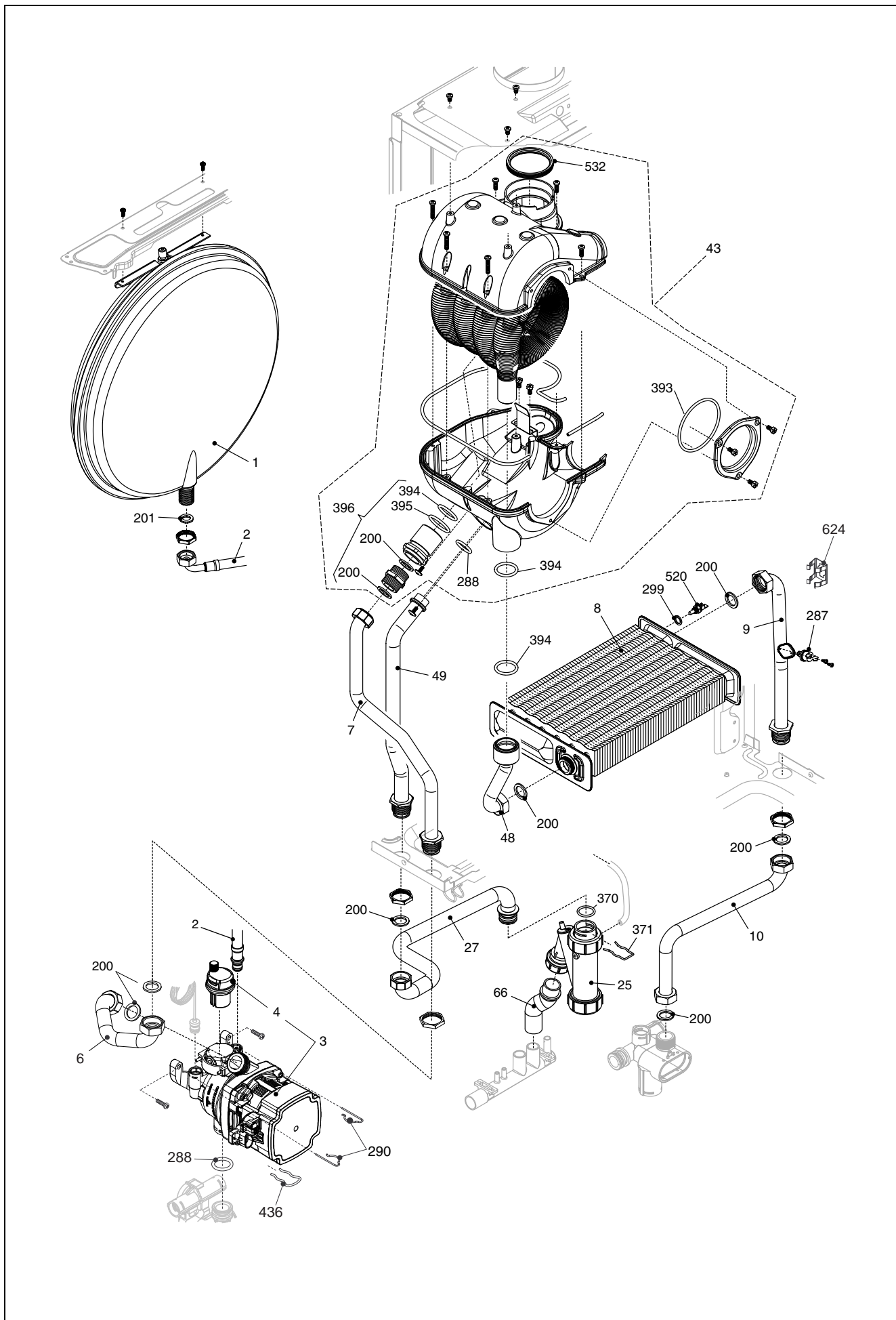




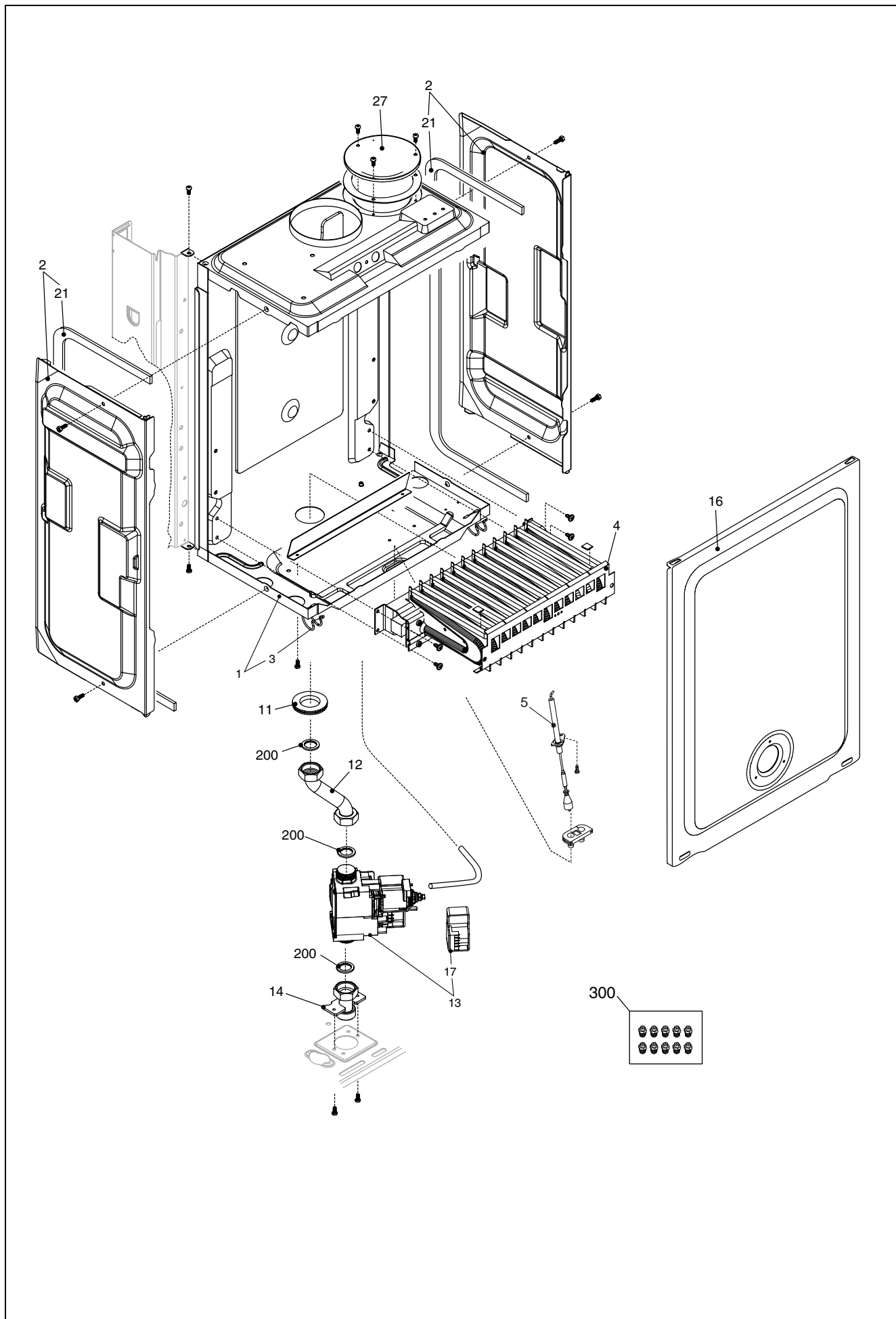
POS.	DESCRIZIONE	25csi
1	Telaio	20109097
12	Idrometri innesto rap.	20049617
18	Copertura posteriore parti el.	20049616
20	Kit scheda gestione	20049611
26	Cruscotto	20117536
27	Manopola cruscotto	20028780
31	Mantello	20117176
34	Cornice mantello	20049610
226	Molletta	R5128



POS.	DESCRIZIONE	25csi
1	Scambiatore secondario	R8036
2	Raccordo caricamento	20120113
4	Valvola non ritorno	R10025056
6	Corpo by-pass	R10024641
7	Valvola by-pass alta prevalenza	R1552
9	Assieme corpo 3 vie+cartuccia	20021496
10	Cartuccia	20043594
11	Attuatore	20017594
13	Molletta fissaggio attuatore	20017598
20	Rubinetto con manopola	20035649
21	Manopola	20035648
22	Valvola di sicurezza	20043820
24	Regolatore flusso	R10024987
25	Rampa	R10027544
26	Flussostato sanitario	20069786
37	Rampa	R10025840
47	Coperchio corpo by-pass	R10024643
48	Rubinetto scarico	R10024646
96	Valvola ritegno	R10021625
110	Collettore condensa	R10026555
112	Pressostato	R10027535
201	Guarnizione	R5026
288	Anello di tenuta	R6898
290	Molletta	R2165
432	Molletta	R10024958
433	Molletta	R10024986
434	Nipples	R10024985
436	Molletta	R10025062
438	Anello tenuta	R10024988
439	Guarnizione	R10025067
441	Molletta	R10025063
442	Anello tenuta	R10025065
443	Anello tenuta	R10025064
444	Guarnizione	R10025066
521	Sonda NTC rossa	R10027351
522	Tubo scarico condensa	R10026271
543	Tappo	20081059
619	Pressostato	20003181
824	Raccordo	20082414

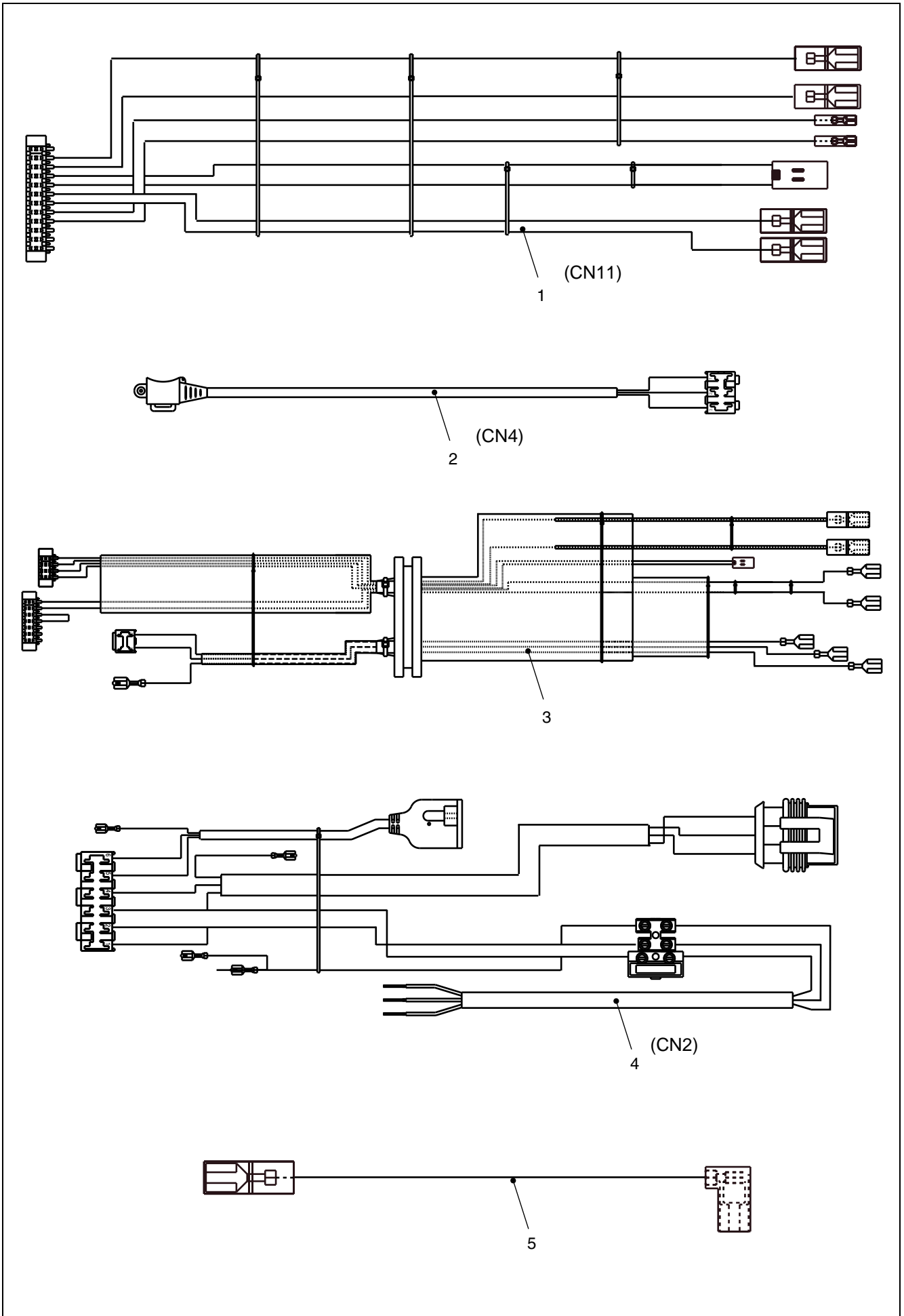


POS.	DESCRIZIONE	25csi
1	Vaso espansione	R2204
2	Rampa flessibile vaso espansione	R10025188
3	Circolatore 6m.	20099105
5	Disaeratore	R10025485
6	Rampa	R10027541
7	Rampa	R10024312
8	Scambiatore	R2381
9	Rampa	R10021041
10	Rampa	20117537
25	Sifone condensa	R10027546
27	Rampa scarico condensa	20066456
43	Assieme unità condensante	R01005509
48	Rampa	R10024311
49	Rampa	R10024313
66	Tubo scarico condensa	R10027996
200	Guarnizione	R5023
201	Guarnizione	R5026
287	Termostato limite	R2258
288	Anello di tenuta	R6898
290	Molletta	R2165
299	Guarnizione	R10022726
370	Anello tenuta	R10023533
371	Molletta	R10023532
393	Anello tenuta	R10024141
394	Anello tenuta	R10024142
395	Anello tenuta	R10024143
396	Kit raccordi	R01005292
436	Molletta	R10025062
520	Sonda NTC rossa	R10027352
532	Guarnizione	R10027540
624	Clip	R5472



POS.	DESCRIZIONE	25csi
1	Scatola aria	R10027533
2	Fianco scatola aria	R10024166
3	Clip	R0442
4	Bruciatore MTN	R10027536
5	Candela accens/rilevaz	20049613
11	Passacavo rampa gas	R5927
12	Rampa gas	R10027537
13	Valvola gas	20007784
14	Rampa gas	R10026703
15	Bobina valvola gas	20040675
16	Assieme coperchio	R10020216
26	Guarnizione	R8975
27	Tappo	R8084
200	Guarnizione	R5023
300	Kit trasformazione MTN	20019506
300	Kit trasformazione GPL	20116661
300	Kit trasformazione gas G230	20009645

POS.	DESCRIZIONE	25csi
1	Camera combustione	R10025935
2	Isolante	R5270
3	Isolamento paratie laterali	R5271
4	Pannello isolante	R5269
6	Coperchio camera combustione	R5908
7	Cappa fumi	R10024310
8	Deflettore aria dx	20082104
9	Deflettore aria sx	20082103
10	Ventilatore	R10024035
13	Assieme venturi presa pressione	20031569
16	Fascetta bloccaggio ventilatore	R10024126
19	Tubo scarico analisi fumi	R10024137
20	Blocchetto analisi combustione	R10026933
25	Pressostato	R10020889
78	Serbatoio e raccordo	20052303
704	Molletta	20031570



POS.	DESCRIZIONE	25csi
1	Cablaggio bassa tensione	20013588
2	Cablaggio comandi idraulici	20017596
3	Cablaggio combustione	20084759
4	Cablaggio alimentazione	20096531
5	Cablaggio pressostato	20104894

MODELLO	CODICE	
	MTN	GPL
Ciao AT 25 Csi	20113788 (P8V)	-

Cod.E1249 - 1.0- 02/2017

Rev	Data	Descrizione
1.0	07/02/2017	Corretto disegno rampa tav.3 pos.10 – E00120170064 : raccordo caricamento



IL MEGLIO ASSISTITO MEGLIO
Servizio Clienti 199.13.31.31
Assistenza Tecnica 199.12.12.12
e-mail assistenza: sat@berettacaldaie.it - www.beretta.caldaie.com

Beretta si riserva di variare le caratteristiche e i dati riportati nel presente fascicolo
 in qualunque momento e senza preavviso, nell'intento di migliorare i prodotti.
 Questo fascicolo pertanto non può essere considerato come contratto nei confronti di terzi.