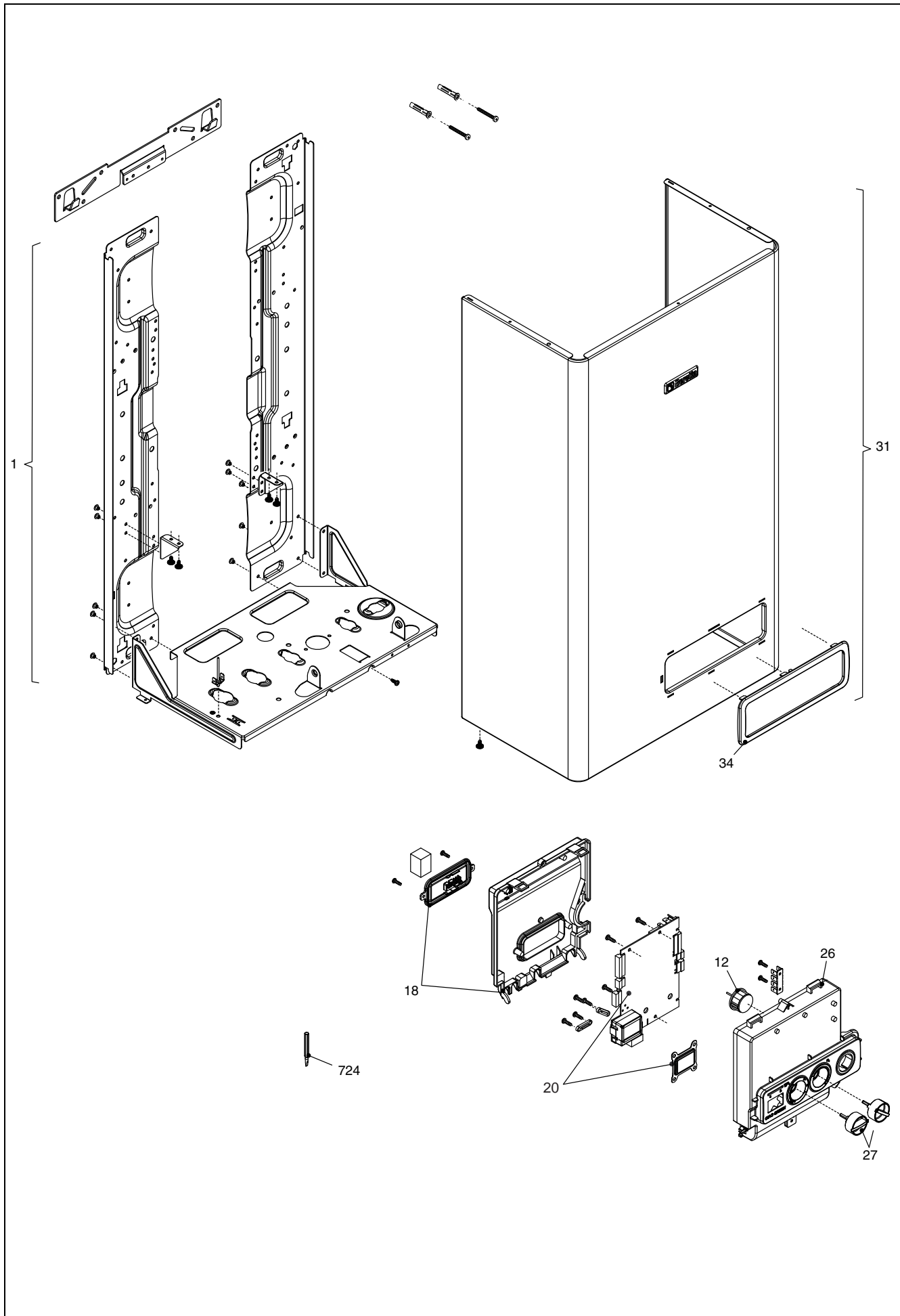


Ciao Green 29 CSI

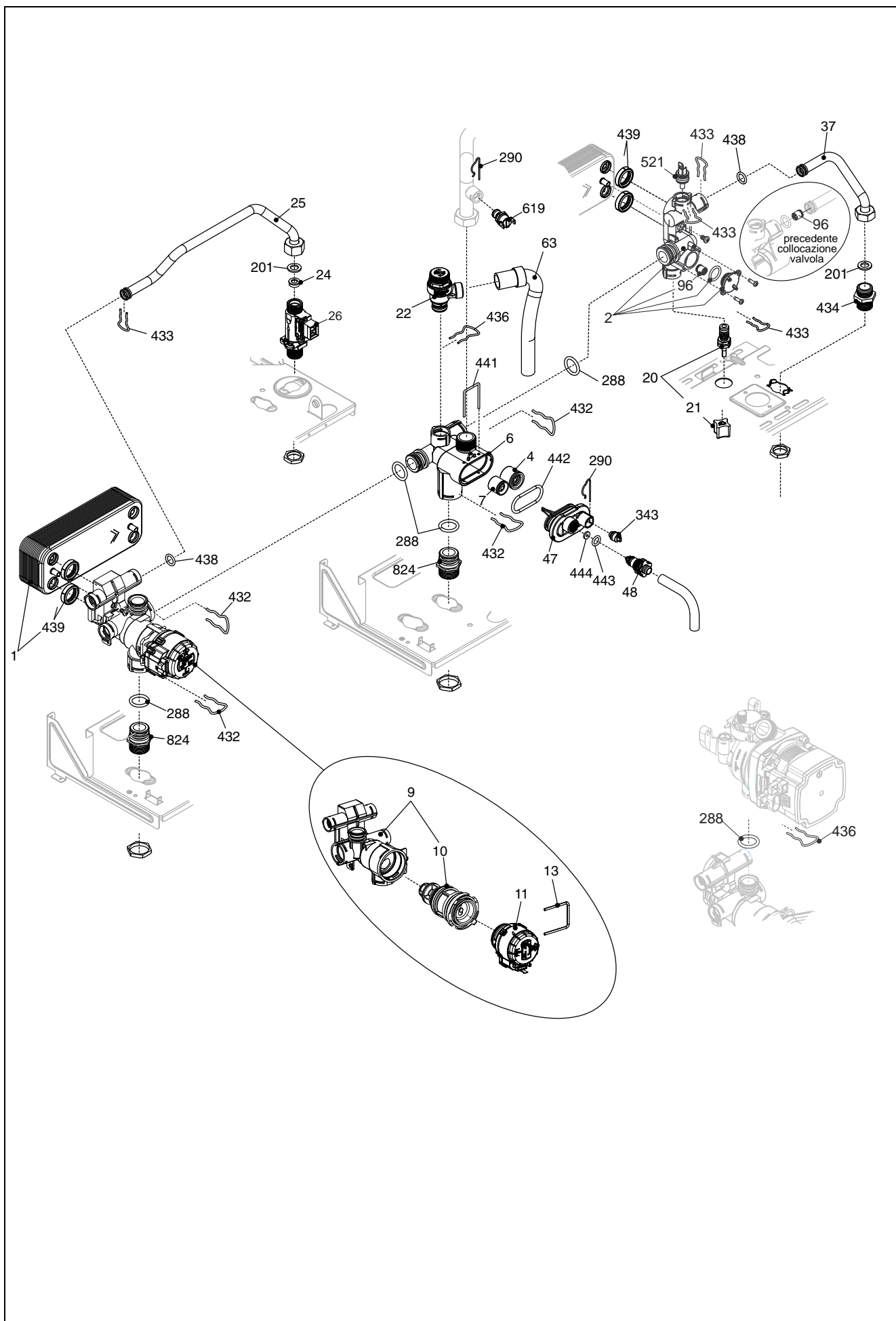


Beretta

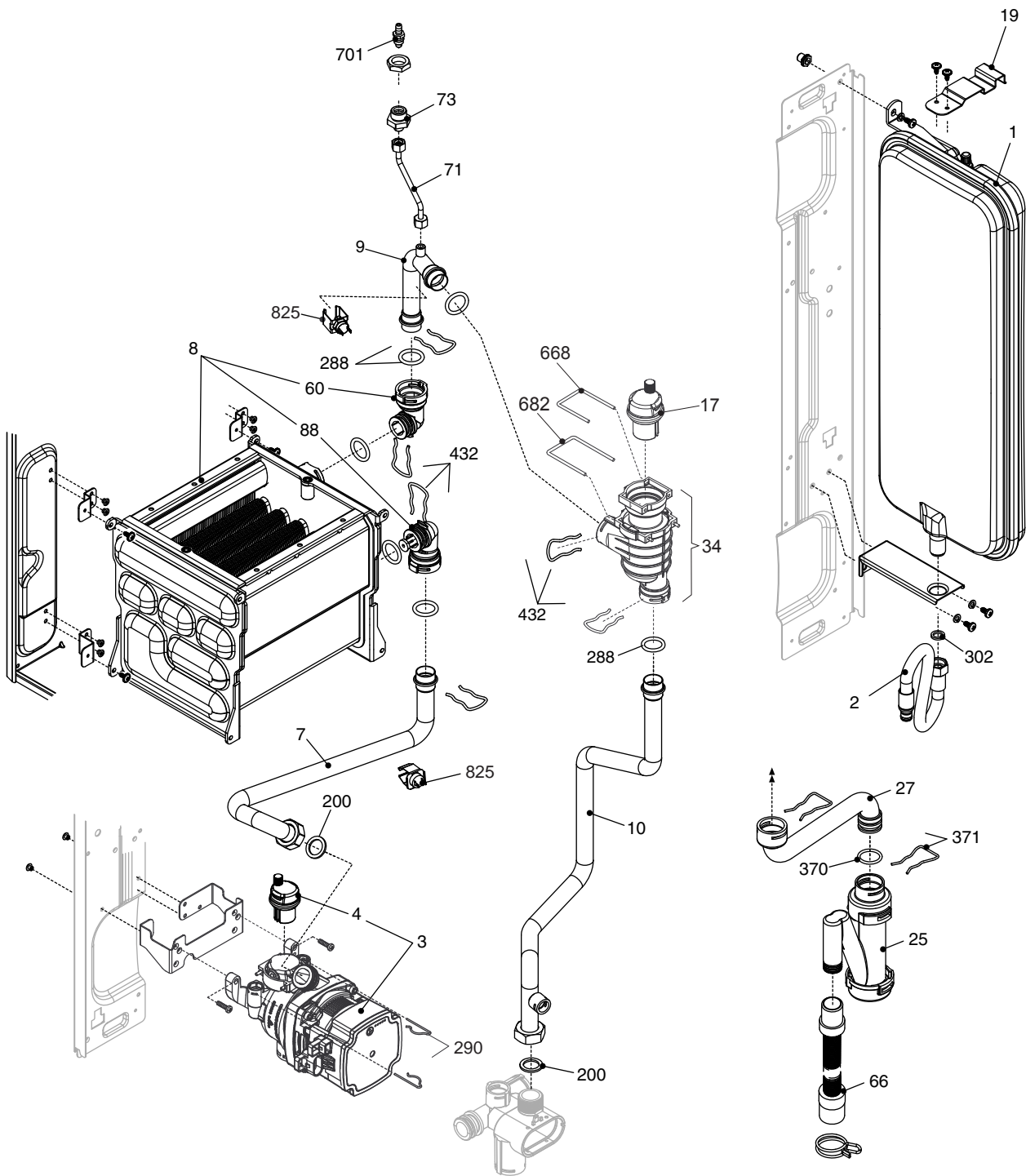
Il clima di casa.



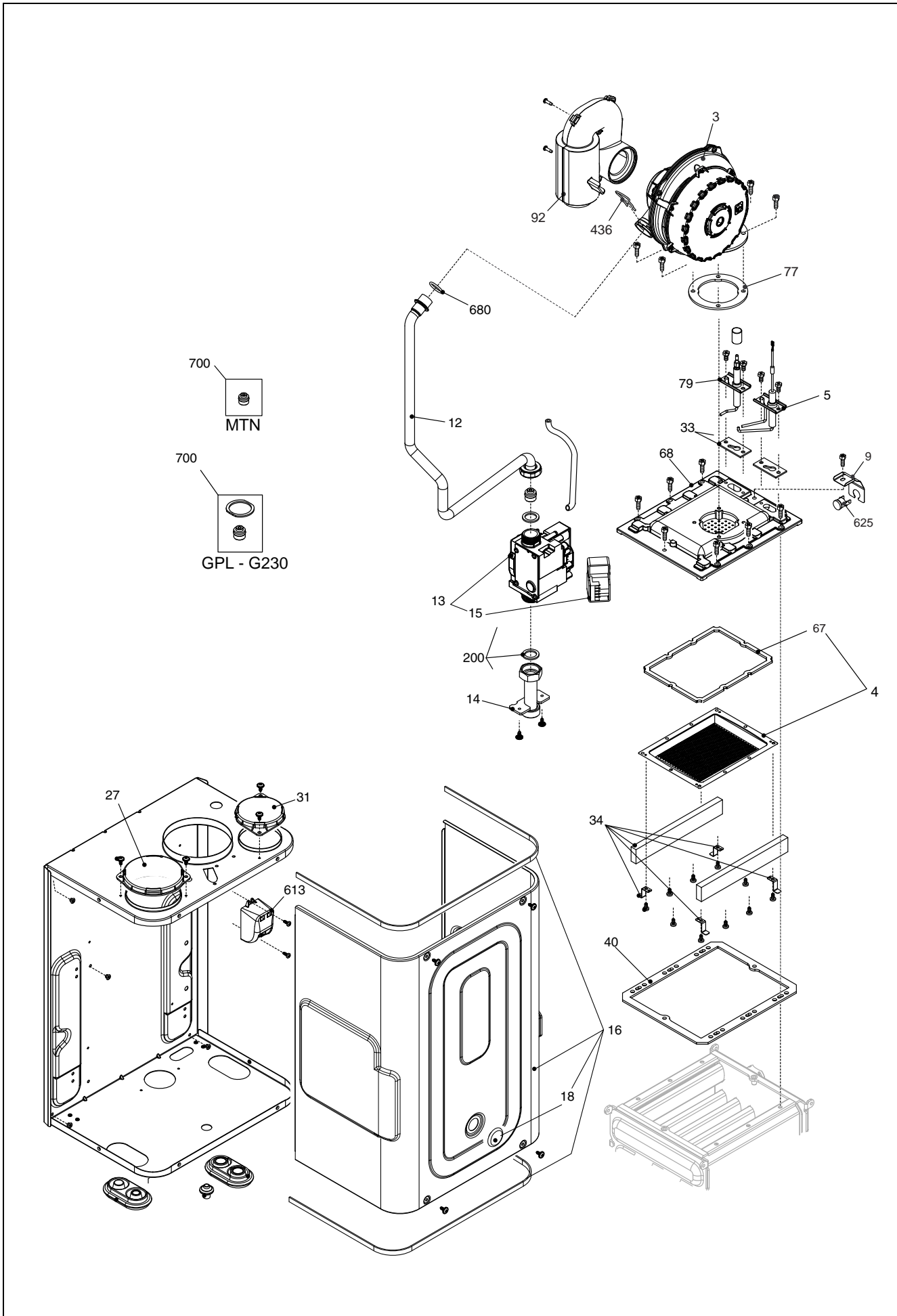
POS.	DESCRIZIONE	29csi
2	Telaio	20049618
12	Idrometri innesto rap.	20049617
18	Copertura parti elettriche	20026055
20	Scheda gestione	20071334
26	Cruscotto	20099311
27	Manopola cruscotto	20028780
31	Mantello	20049621
34	Cornice mantello	20049610
724	Cacciavite per taratura	R2455



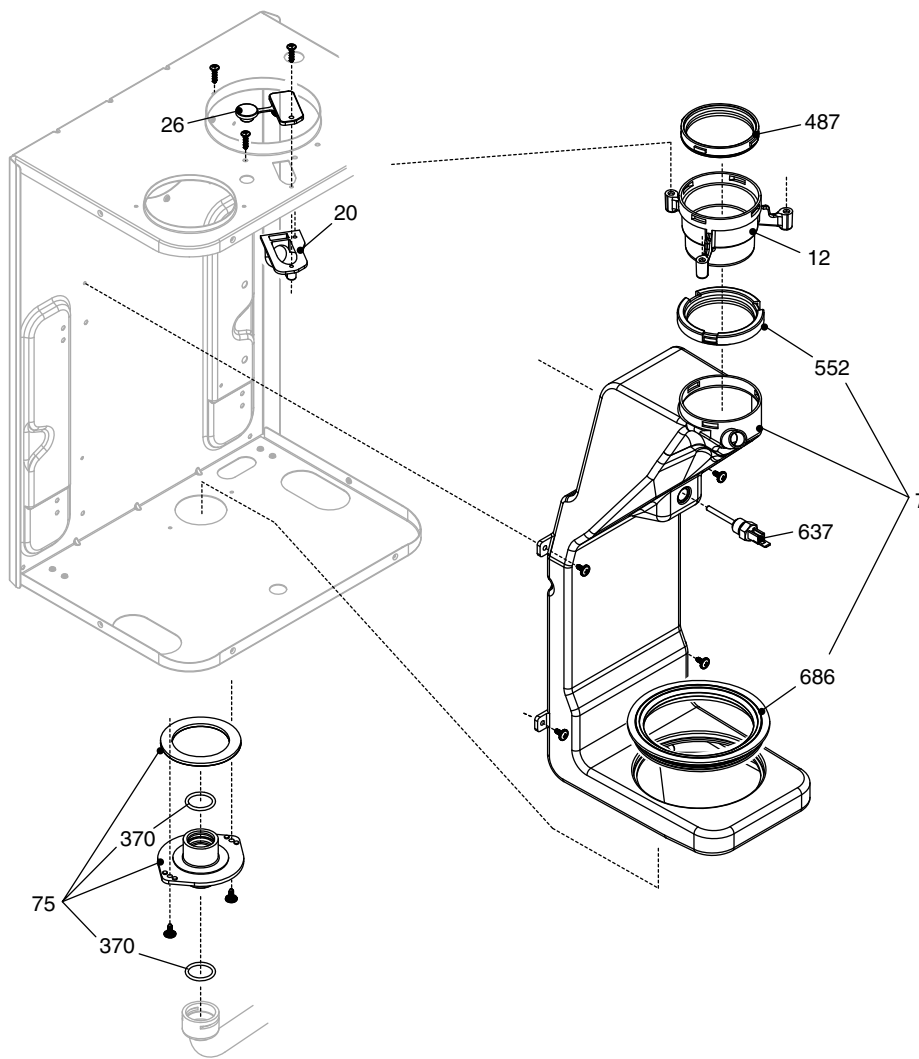
POS.	DESCRIZIONE	29csi
1	Scambiatore secondario	R8037
2	Raccordo caricamento	20120113
4	Valvola non ritorno	R10025056
6	Corpo by-pass	R10024641
7	Valvola by-pass alta prevalenza	R1552
9	Assieme corpo 3 vie+cartuccia	20021496
10	Cartuccia	20043594
11	Attuatore	20017594
13	Molletta fissaggio attuatore	20017598
20	Rubinetto con manopola	20035649
21	Manopola	20035648
22	Valvola di sicurezza	20043820
24	Regolatore flusso	R10025080
25	Rampa	20011423
26	Flussostato sanitario	20069786
37	Rampa	R10025840
47	Coperchio corpo by-pass	R10024643
48	Rubinetto scarico	R10024646
63	Rampa	R10025058
96	Valvola ritegno	R10021625
201	Guarnizione	R5026
288	Anello di tenuta	R6898
290	Molletta	R2165
343	Tappo	R2216
432	Molletta	R10024958
433	Molletta	R10024986
434	Nipples	R10024985
436	Molletta	R10025062
438	Anello tenuta	R10024988
439	Guarnizione	R10025067
441	Molletta	R10025063
442	Anello tenuta	R10025065
443	Anello tenuta	R10025064
444	Guarnizione	R10025066
521	Sonda NTC rossa	R10027351
619	Pressostato	20003181
824	Raccordo	20082414



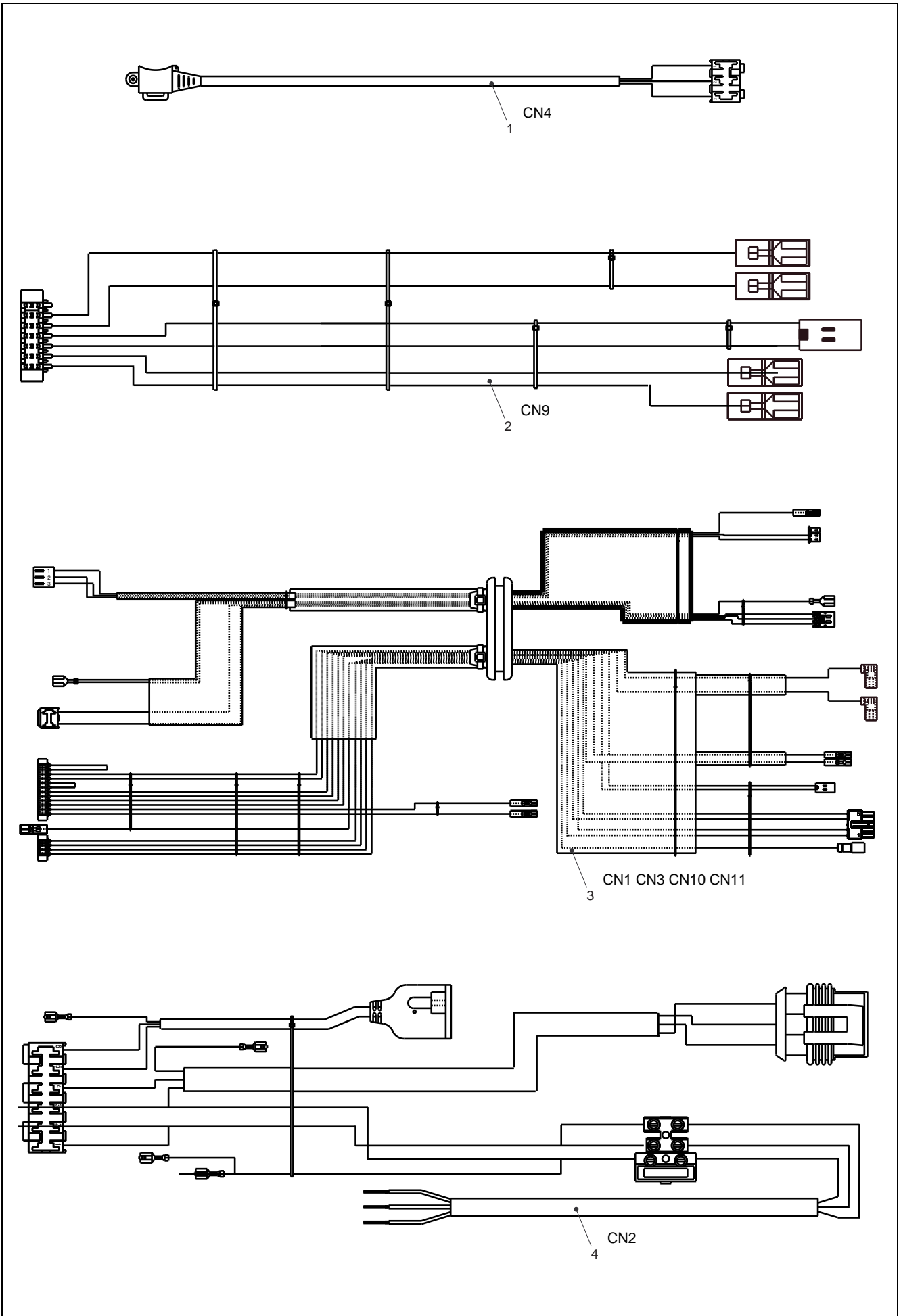
POS.	DESCRIZIONE	29csi
1	Vaso espansione	20029826
2	Rampa vaso espansione	R10028603
3	Circolatore	20099105
4	Disaeratore	R10025485
7	Rampa	20025763
8	Assieme scambiatore cond.	20039924
9	Rampa	20090680
10	Rampa	20025744
17	Valvola sfogo aria	20019768
19	Staffa vaso expans.	20125261
25	Sifone condensa	20025733
27	Tubo scarico condensa	20025743
34	Assieme corpo degasatore	20032553
60	Raccordo	20039953
66	Tubo flessibile scarico condensa	R10027545
71	Rampa sfiato	20025746
73	Rubinetto	R10028431
88	Raccordo con distributore	20039954
200	Guarnizione	R5023
288	Anello di tenuta	R6898
290	Molletta	R2165
302	Guarnizione	R5025
370	Anello tenuta	R10023533
371	Molletta	R10023532
384	Guarnizione	R10023699
432	Molletta	R10024958
668	Molletta	20019767
682	Molletta fissaggio tappo degas.	20120828
701	Valvola spurgo	R10023235
825	Sonda NTC a contatto	20078350



POS.	DESCRIZIONE	29csi
3	Ventilatore integrato	20081318
4	Bruciatore	20055216
5	Elettrodo accensione	20025737
9	Clip	20093799
12	Rampa	20025745
13	Valvola gas	20039202
14	Rampa gas inf.	20005553
15	Bobina valvola gas	20040675
16	Assieme coperchio camera combustione	20005594
18	Tappo spia fiamma	20005550
27	Tappo chiusura foro scatola aria	20005586
31	Tappo chiusura	20049606
33	Guarnizione elettrodo	20025740
34	Assieme pannelli isolanti	20046270
40	Guarnizione coperchio 29kw	20046265
67	Guarnizione bruciatore	20116625
68	Coperchio	20046266
77	Guarnizione ventilatore	20025753
79	Elettrodo rilevazione	20043523
92	Tubo aspirazione	20025760
200	Guarnizione	R5023
436	Molletta	R10025062
613	Trasformatore accensione	20001563
625	Termostato limite	20005585
680	Guarnizione	20024869
700	Kit trasformazione MTN (sino a metri. ≤ N8DL4951536)	20057751
700	Kit trasformazione mtn (da metri. ≥ N8DL4951537)	20113104
700	Kit trasformazione gpl (sino a metri. ≤ N8DL4951536)	20029055
700	Kit trasformazione GPL (da metri. ≥ N8DL4951537)	20113110
700	Kit trasformazione G230	20071649



POS.	DESCRIZIONE	29csi
7	Convogliatore scarico fumi	20026060
12	Torretta scarico fumi	R10028421
20	Presa analisi fumi	20026049
26	Tappo presa analisi	20026058
75	Collettore condensa	20026056
370	Anello tenuta	R10023533
487	Guarnizione Ø 60	R10026345
552	Guarnizione Ø 60 con labbro	R10028426
637	Sonda temperatura fumi	20007050
686	Guarnizione	20026059



1	Cablaggio comandi idraulici	20017596
2	Cablaggio bassa tensione	20113021
3	Cablaggio combustione	20025736
4	Cablaggio alimentazione	20096531

MODELLO	CODICE	
	MTN	GPL
Ciao Green 29 Csi	20095435 (N8D)	-

Cod.E1015 Rev.5.0 (02/2017)

Rev.	data	Descrizione
1.0	29/07/2015	E00120150290 : tappo degasatore 2 fori – E00120150523 : circolatore
2.0	30/11/2015	E00120150787: diaframma gas , trasformazioni gas
3.0	05/02/2016	Inserita nuova tavola:gestione disegni cablaggi elettrici – Aggiunta guarnizione bruciatore E00120150854 : cablaggio bassa tensione – Aggiornato disegno caldaia copertina
4.0	06/12/2016	Corrette trasformazioni gas (e gestione matricola)rif.E00120150787– aggiunta staffa fiss.vaso esp. Corretto disegno coperchio camera combustione – aggiunta molletta fissaggio tappo degasatore
5.0	07/02/2017	E00120170064 : raccordo caricamento



IL MEGLIO ASSISTITO MEGLIO
Servizio Clienti 199.13.31.31
Assistenza Tecnica 199.12.12.12
e-mail assistenza: sat@berettacaldaie.it - www.beretta.caldaie.com

Beretta si riserva di variare le caratteristiche e i dati riportati nel presente fascicolo in qualunque momento e senza preavviso, nell'intento di migliorare i prodotti.
Questo fascicolo pe tanto non può essere considerato come contratto nei confronti di terzi.