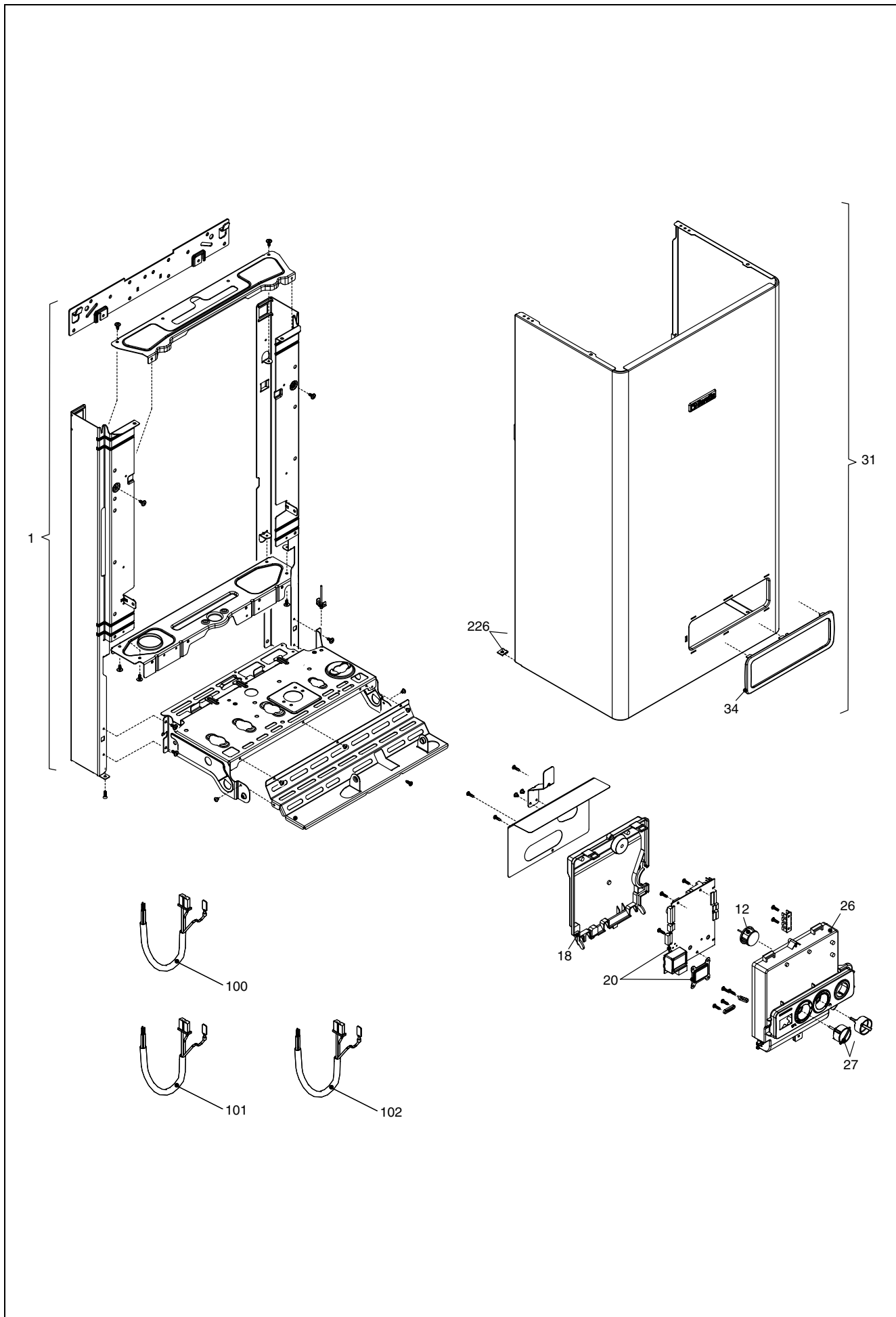
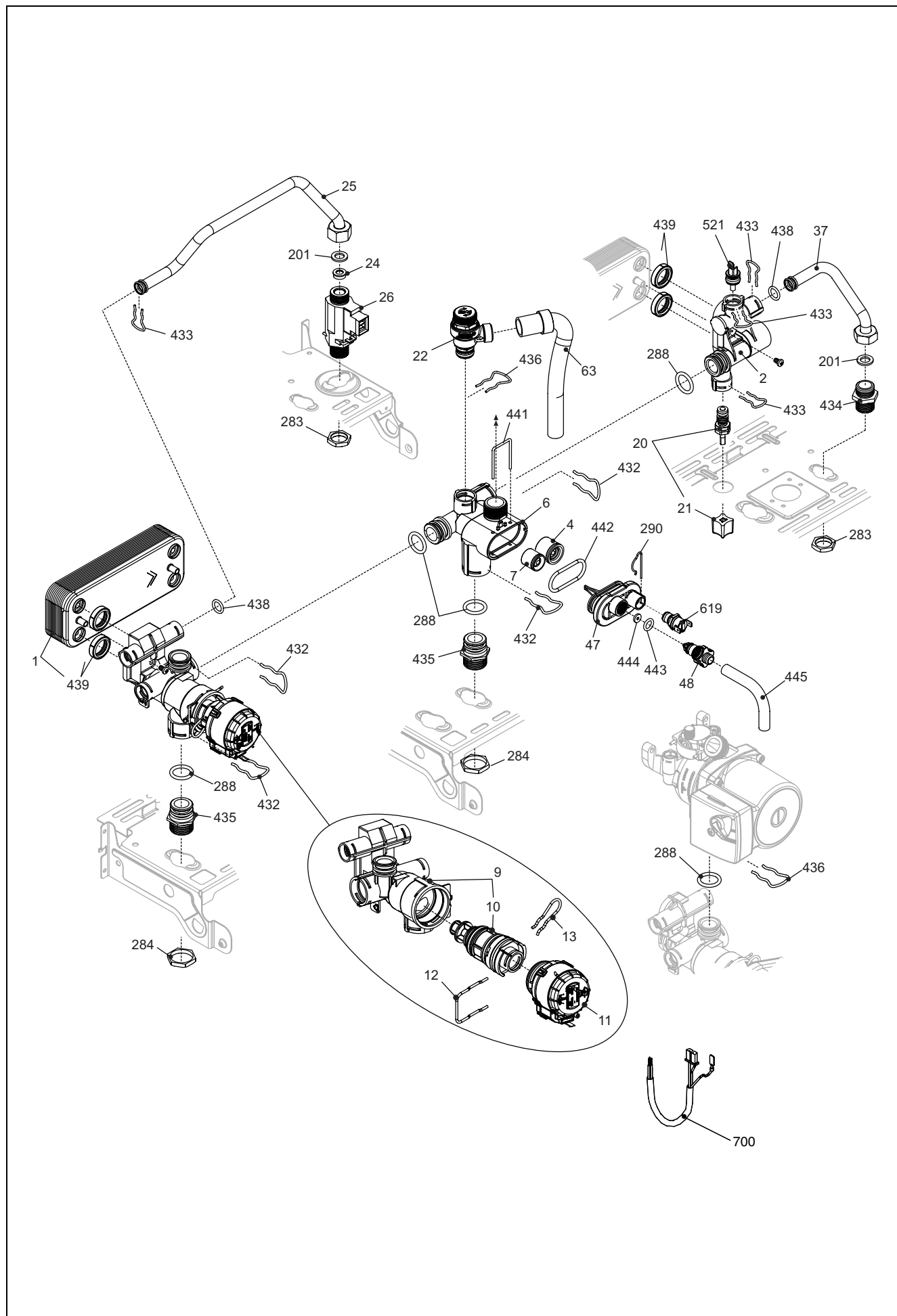


Ciao S 24 CAI

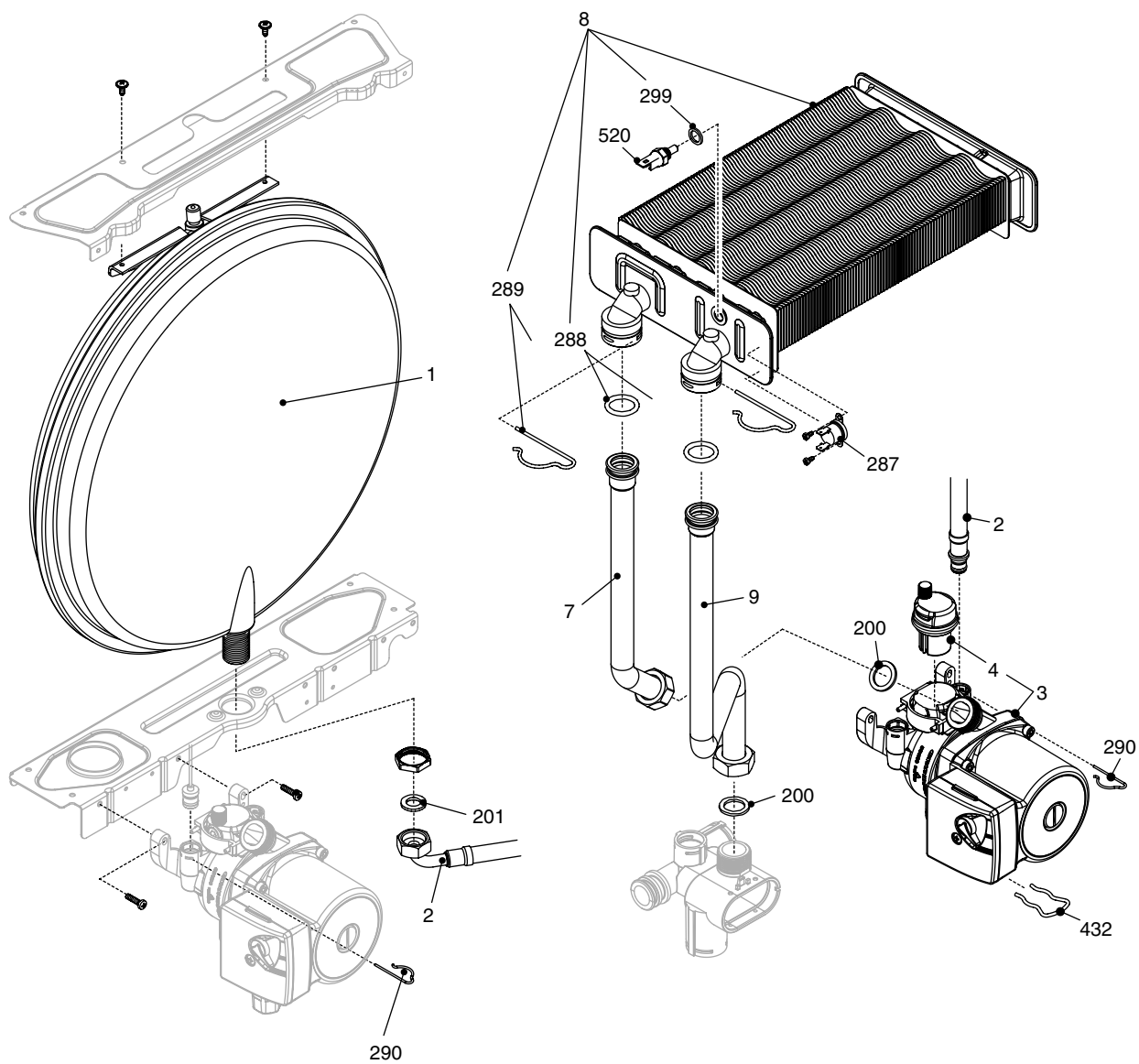




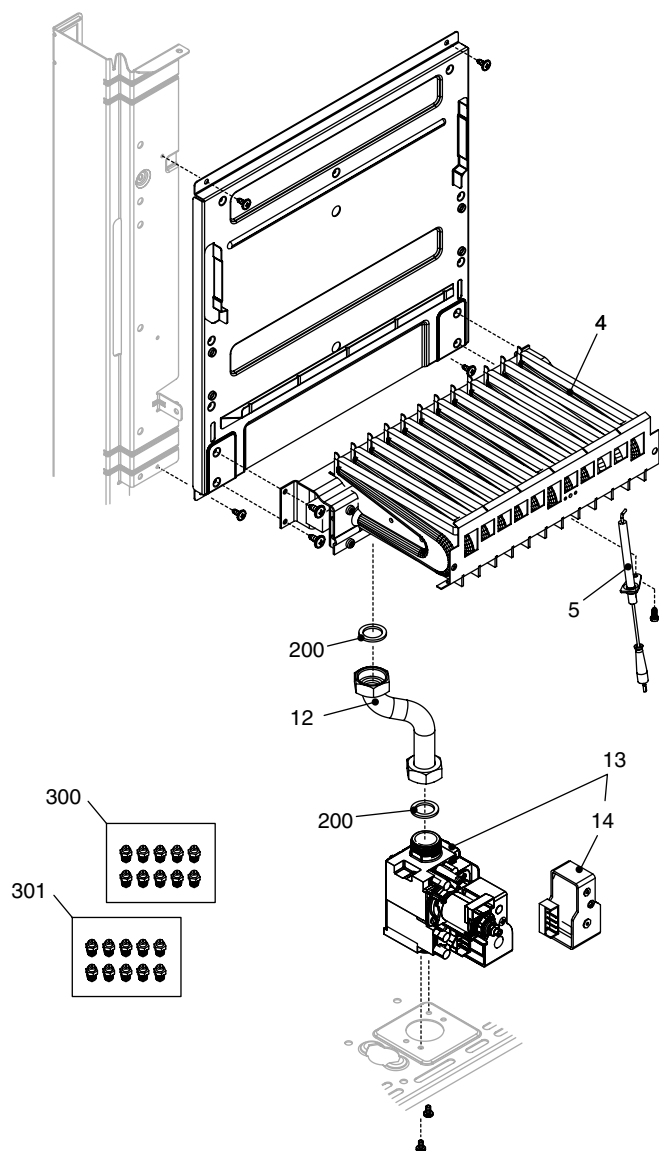
POS.	DESCRIZIONE	24 cai
1	Telaio	20013578
12	Idrometri innesto rap.	20049617
18	Copertura posteriore parti el.	20049616
20	Kit scheda gestione MP05	20049611
26	Cruscotto	20049614
27	Manopola cruscotto	20028780
31	Mantello	20049697
34	Cornice mantello	20049610
100	Cablaggio bassa tensione	20013588
101	Cavo alimentazione	R1547
102	Cablaggio alimentazione	20005572



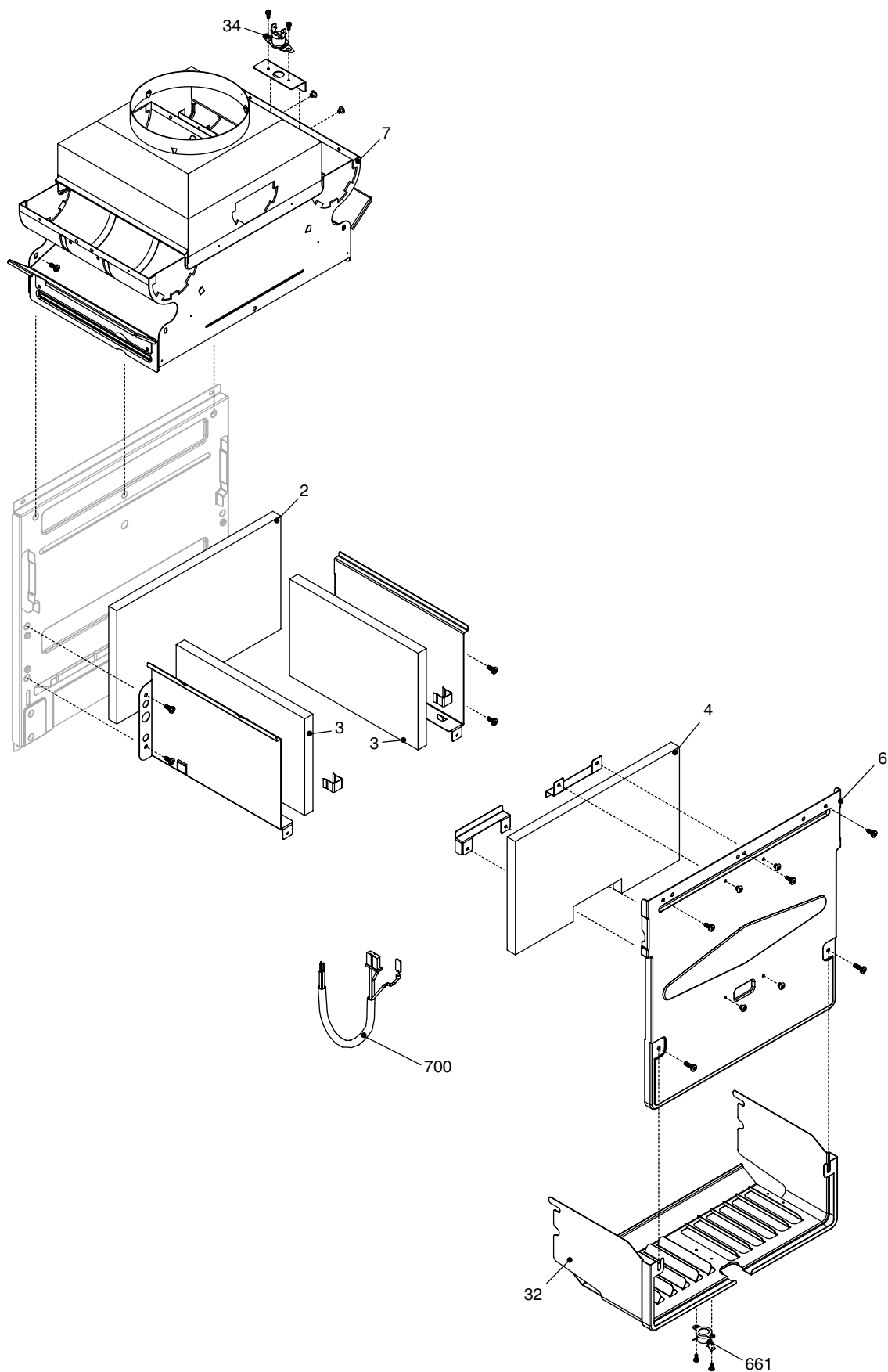
POS.	DESCRIZIONE	24 cai
1	Scambiatore ad innesto	R8036
2	Raccordo	R10026151
4	Valvola non ritorno	R10025056
6	Corpo by-pass	R10024641
7	Valvola by-pass	R2047
9	Gruppo distributore idraulico	R10026508
10	Cartuccia valvola	R10025305
11	Attuatore	20024841
12	Molletta 3vie	R10025450
13	Molletta attuatore	R10025449
20	Rubinetto riempimento	20035649
21	Manopola rubinetto	20035648
22	Valvola di sicurezza 3 bar	20043820
24	Regolatore flusso	R10024987
25	Rampa	R10025839
26	Flussostato sanitario	20069786
37	Rampa	R10025840
47	Coperchio corpo by-pass	R10024643
48	Rubinetto scarico	R10024646
63	Rampa	R10025058
201	Guarnizione	R5026
288	Anello	R6898
290	Molletta	R2165
432	Molletta	R10024958
433	Molletta	R10024986
434	Nipples	R10024985
435	Raccordo	R10025059
436	Molletta	R10025062
438	Anello tenuta	R10024988
439	Guarnizione scambiatore sanitario	R10025067
441	Molletta	R10025063
442	Anello tenuta	R10025065
443	Anello tenuta	R10025064
444	Guarnizione rubinetto scarico	R10025066
521	Sonda NTC rossa	R10027351
619	Pressostato riscaldamento AP	20003181
700	Cablaggio comandi idraulici	20017596



POS.	DESCRIZIONE	24 cai
1	Vaso espansione	R2204
2	Rampa flessibile vaso espansione	R10025188
3	Circolatore	R10027571
4	Disaeratore	R10025485
7	Rampa	R10025856
8	Scambiatore monotermico	20053333
9	Rampa	20015591
200	Guarnizione	R5023
201	Guarnizione	R5026
287	Termostato limite	R2258
288	Anello	R6898
289	Molletta	R2223
290	Molletta	R2165
299	Guarnizione	R10022726
520	Sonda NTC rossa	R10027352



POS.	DESCRIZIONE	24 cai
4	Bruciatore MTN	R10025273
5	Candela accens-rilev. Fiamma	20049613
12	Rampa	20015590
13	Valvola gas	20007784
14	Bobina	20040675
200	Guarnizione	R5023
300	Kit trasformazione MTN	R01005225
301	Kit trasformazione G.P.L.	R01005217



POS.	DESCRIZIONE	24 cai
2	Pannello isolante posteriore	20013583
3	Pannello isolante laterale	20000692
4	Pannello isolante anteriore	20013582
6	Coperchio camera combustione	R2599
7	Cappa fumi	R10027526
32	Carena inferiore	R10024609
34	Termostato fumi	20013586
73	Molletta	20013581
661	Termostato sicurezza	20013585
700	Cablaggio combustione	20013590

MODELLO	CODICE	
	MTN	GPL
Ciao S 24 cai	20048285 (G9V)	-

Cod.E648 – 2.0 - 04/2013

Rev.	Data	Descrizione
1.0	25/05/2012	E00120120275 : scambiatore – aggiunte trasformazioni
2.0	10/04/2013	E00120130272 : flussostato – Aggiunto coperchio camera combustione



IL MEGLIO ASSISTITO MEGLIO
Servizio Clienti 199.13.31.31
Assistenza Tecnica 199.12.12.12
e-mail assistenza: sat@berettacaldaie.it - www.beretta.caldaie.com

Beretta si riserva di variare le caratteristiche e i dati riportati nel presente fascicolo
 in qualunque momento e senza preavviso, nell'intento di migliorare i prodotti.
 Questo fascicolo pe tanto non può essere considerato come contratto nei confronti di terzi.