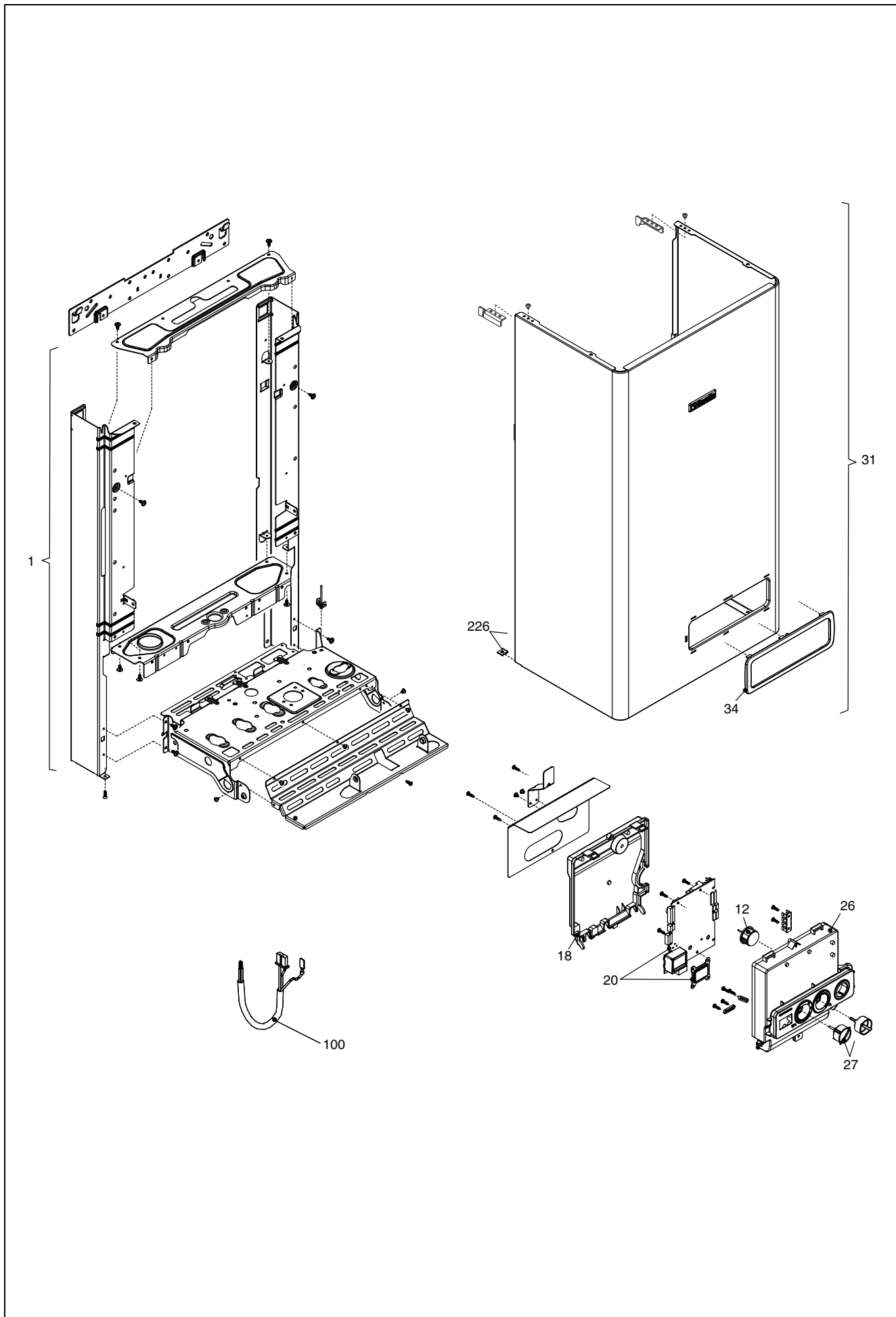


Ciao S 24 CAI



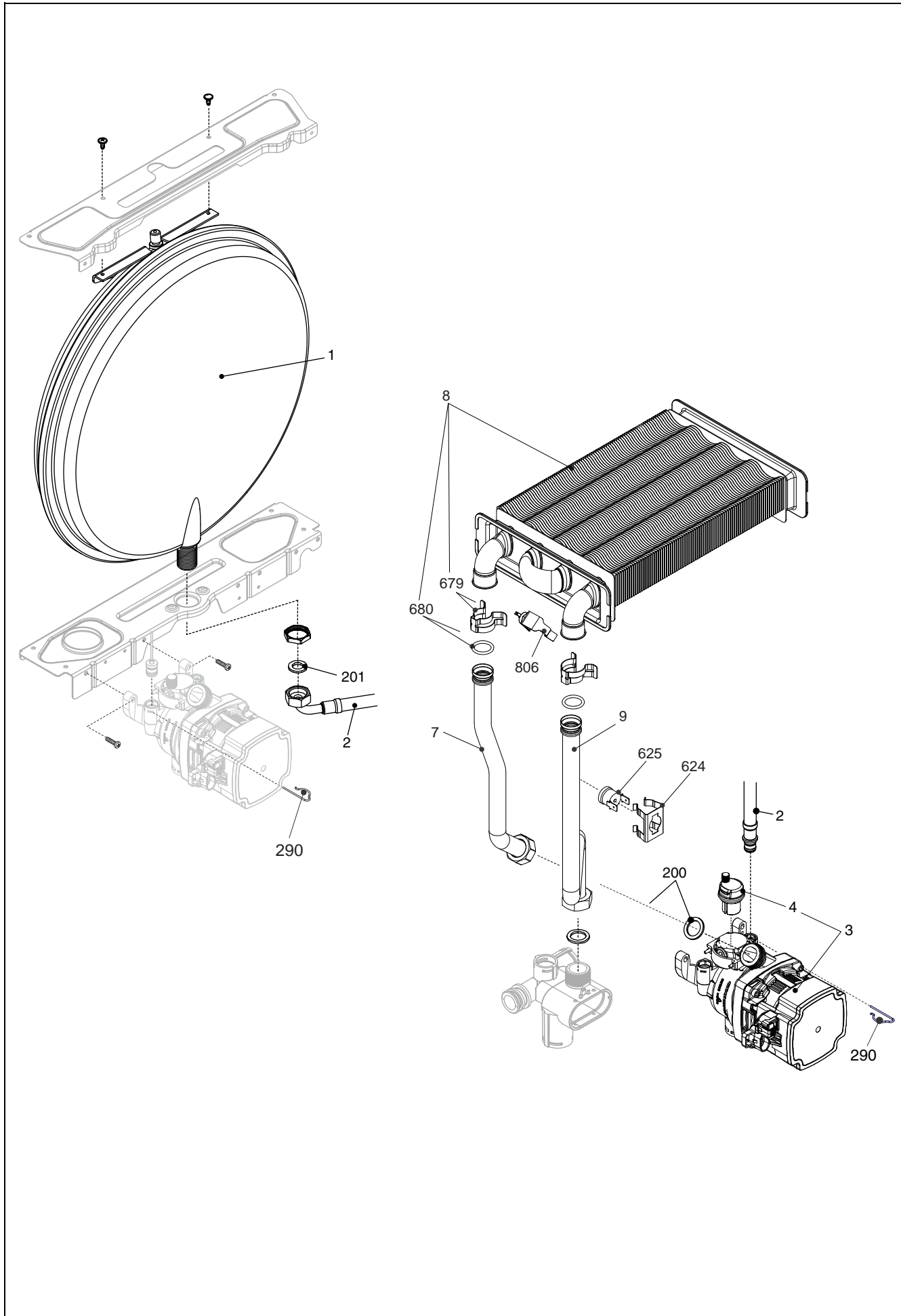
Beretta

Il clima di casa.

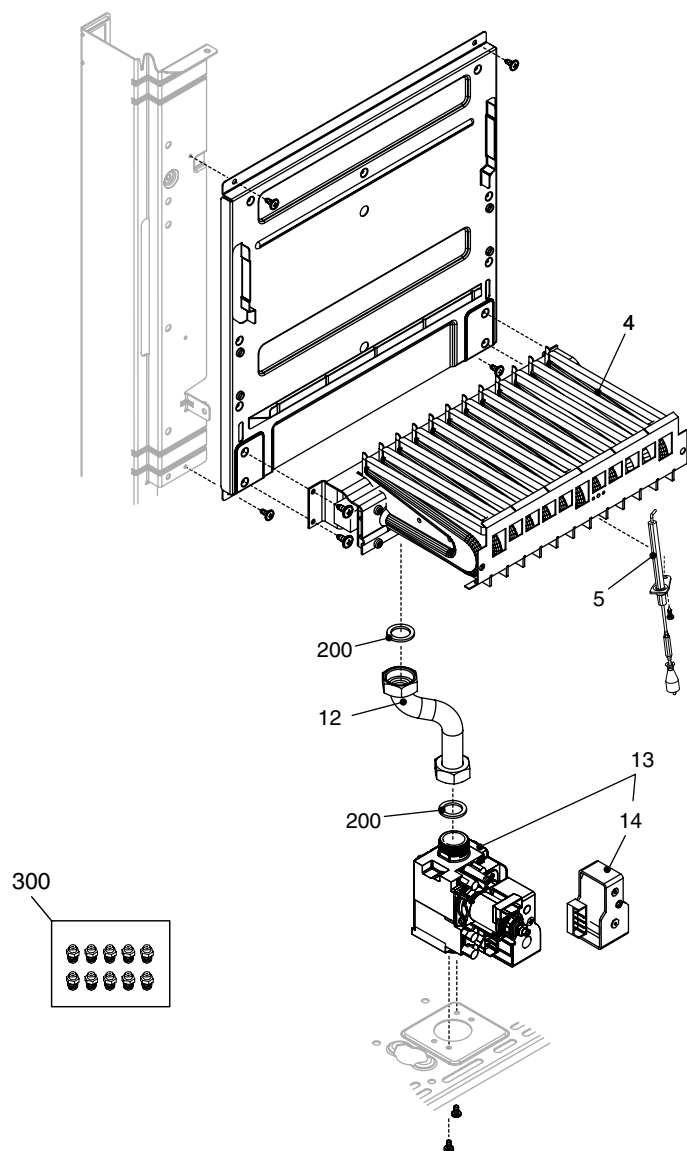


POS.	DESCRIZIONE	24 cai
1	Telaio	20057526
12	Idrometro innesto rap.	20123122
18	Copertura posteriore parti el.	20049616
20	Kit scheda gestione	20049611
26	Cruscotto	20049614
27	Manopola cruscotto	20028780
31	Mantello	20049697
34	Cornice mantello	20049610
226	Molletta	R5128
300	Cablaggio alimentazione	20096531
300	Cablaggio bassa tensione	20013588

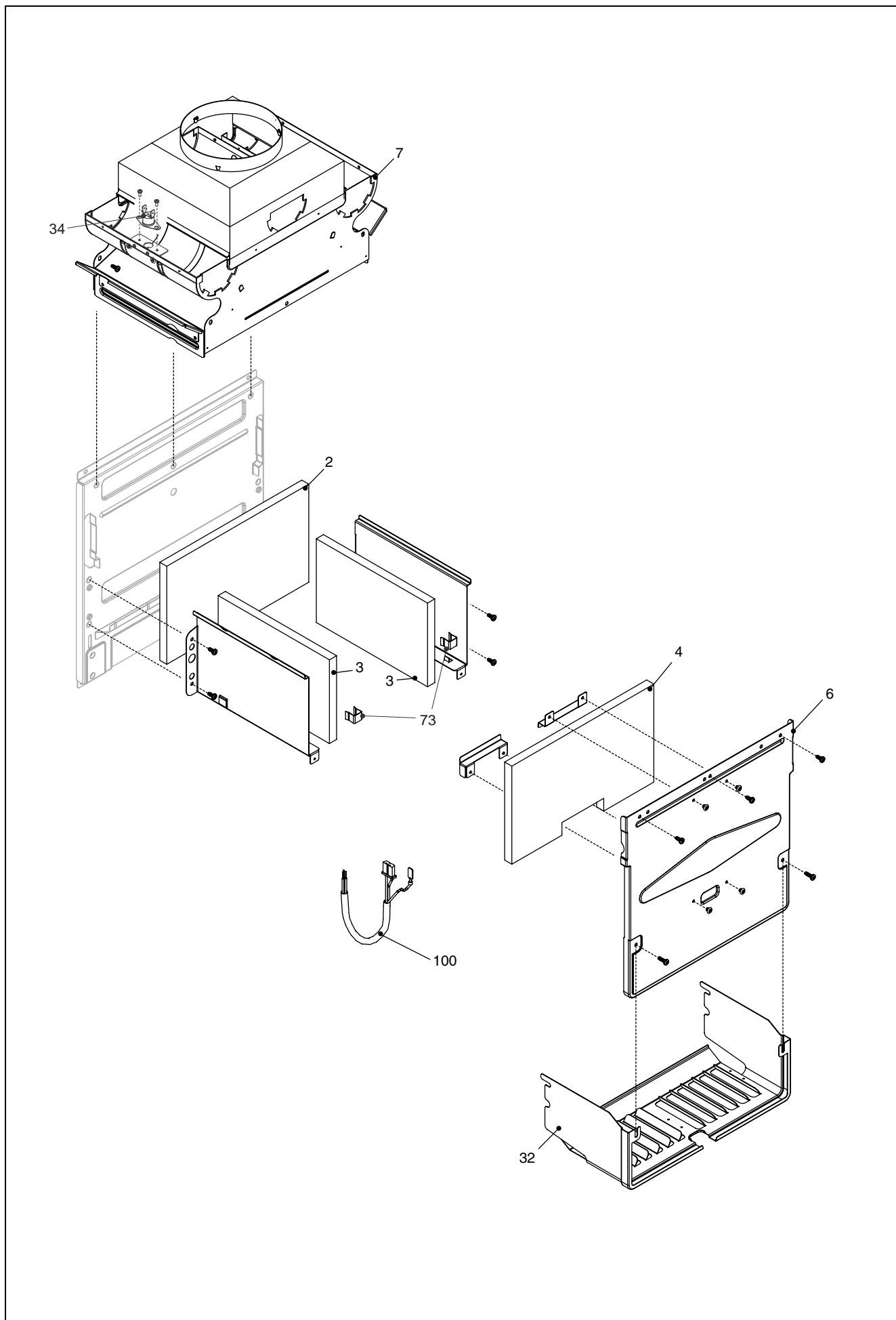
POS.	DESCRIZIONE	24cai
1	Scambiatore secondario	R8036
2	Raccordo caricamento	20120113
4	Valvola non ritorno	R10025056
6	Corpo by-pass	R10024641
7	Valvola by-pass alta prevalenza	R1552
9	Assieme corpo 3 vie+cartuccia	20021496
10	Cartuccia	20043594
11	Attuatore	20017594
13	Molletta fissaggio attuatore	20017598
20	Rubinetto con manopola	20035649
21	Manopola	20035648
22	Valvola di sicurezza	20043820
24	Regolatore flusso	R10024987
25	Rampa	20011423
26	Flussostato sanitario	20069786
37	Rampa	R10025840
47	Coperchio corpo by-pass	R10024643
48	Rubinetto scarico	R10024646
63	Rampa	R10025058
96	Valvola ritegno	R10021625
201	Guarnizione	R5026
288	Anello di tenuta	R6898
290	Molletta	R2165
432	Molletta	R10024958
433	Molletta	R10024986
434	Nipples	R10024985
435	Raccordo	R10025059
436	Molletta	R10025062
438	Anello tenuta	R10024988
439	Guarnizione	R10025067
441	Molletta	R10025063
442	Anello tenuta	R10025065
443	Anello tenuta	R10025064
444	Guarnizione	R10025066
521	Sonda NTC rossa	R10027351
619	Pressostato	20003181
700	Cablaggio comandi idraulici	20017596



POS.	DESCRIZIONE	24cai
1	Vaso espansione	R2204
2	Rampa flessibile vaso espansione	R10025188
3	Circolatore	20136316
4	Disaeratore	R10025485
7	Rampa	20091527
8	Scambiatore	20083225
9	Rampa	20091526
200	Guarnizione	R5023
201	Guarnizione	R5026
290	Molletta	R2165
624	Clip	R5472
625	Termostato limite	20005585
679	Molletta	20024086
680	Guarnizione	20024869
806	Sonda NTC	20067813



POS.	DESCRIZIONE	24cai
1	Supporto combustione	R10020651
4	Bruciatore MTN	20091281
5	Candela accens/rilevaz	20049613
12	Rampa	20015590
13	Valvola gas	20007784
14	Bobina valvola gas	20040675
200	Guarnizione	R5023
300	Kit trasformazione MTN	20001066
300	Kit trasformazione G.P.L.	R01005217



POS.	DESCRIZIONE	24cai
2	Pannello isolante posteriore	20013583
3	Pannello isolante laterale	20000692
4	Pannello isolante anteriore	20013582
6	Coperchio camera combustione	R2599
7	Cappa	20091282
32	Carena inferiore	R10024609
34	Termostato fumi	20091280
73	Molletta	20013581
100	Cablaggio combustione	20083227

MODELLO	CODICE	
	MTN	GPL
Ciao S 24 Cai	20096549 (N6P)	20096550 (N7P)

Cod.E1063 – 1.0 - 07/2017

Rev.	data	Descrizione
1.0	07/07/2017	E00120170020 : idrometro innesto rapido E00120170111 : circolatore – E00120170420 : raccordo caricamento



IL MEGLIO ASSISTITO MEGLIO
Servizio Clienti 199.13.31.31
Assistenza Tecnica 199.12.12.12
e-mail assistenza: sat@berettacaldaie.it - www.beretta.caldaie.com

Beretta si riserva di variare le caratteristiche e i dati riportati nel presente fascicolo in qualunque momento e senza preavviso, nell'intento di migliorare i prodotti.
Questo fascicolo pe tanto non può essere considerato come contratto nei confronti di terzi.