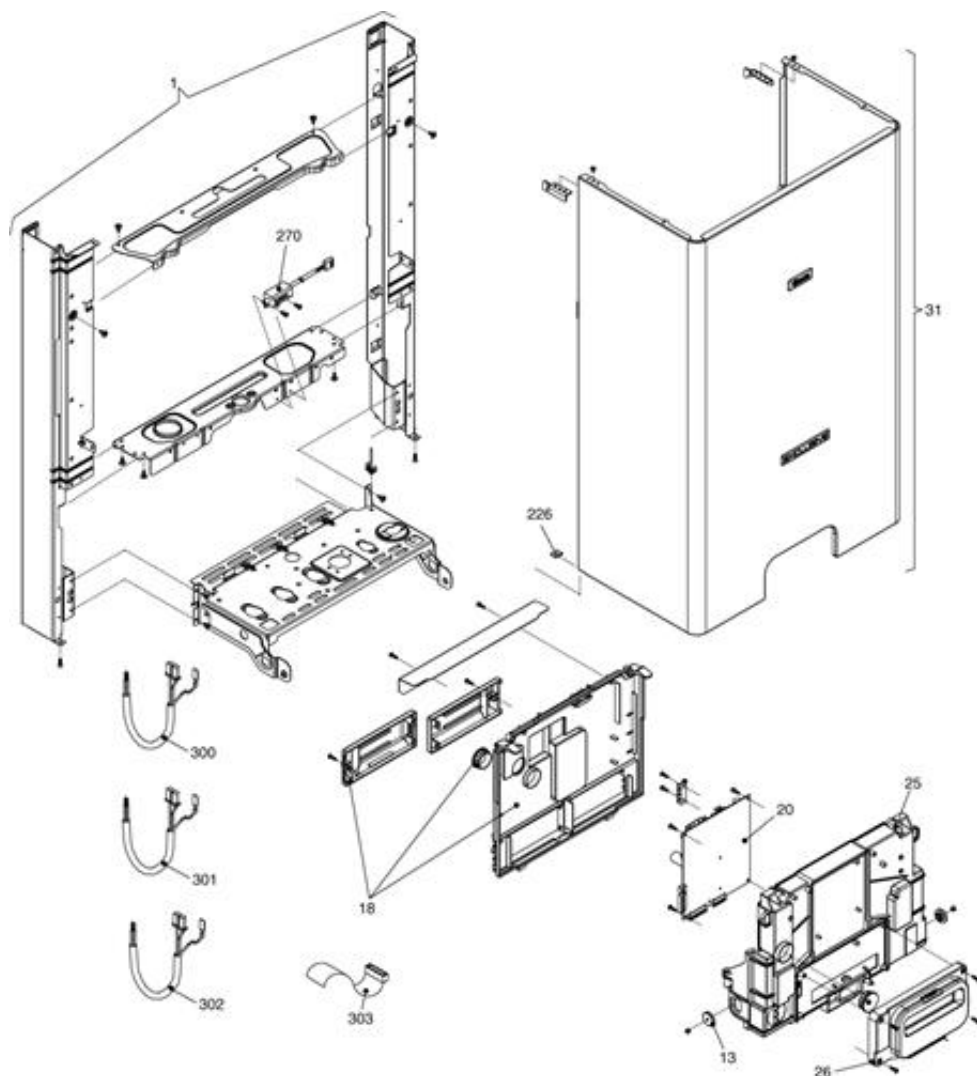


1100913 - Exclusive 24 CAI

Tav. 1 TELAIO

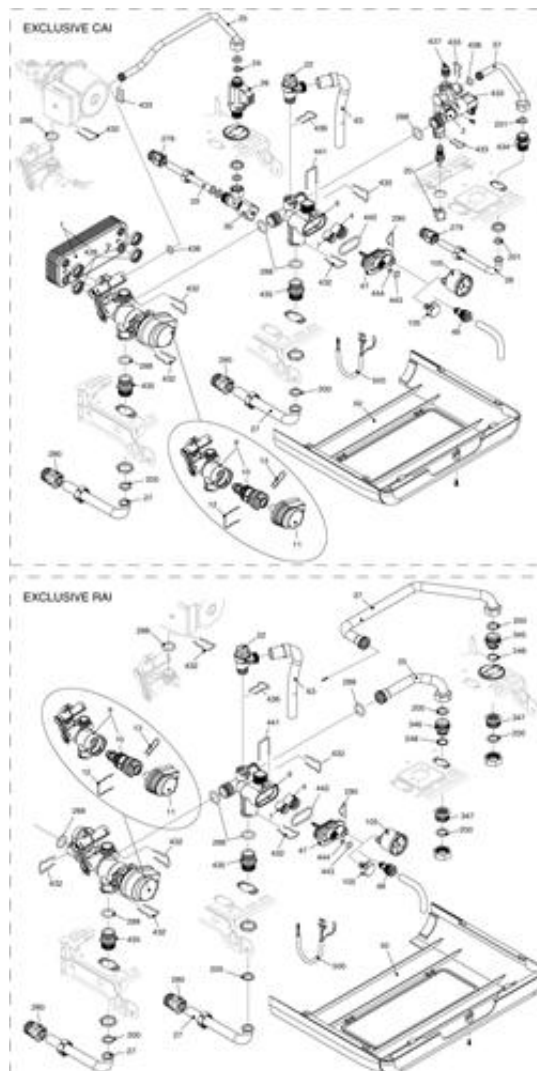


Posizione	idComponente	Descrizione	Nota	Matricola
1	R01005360	Assieme telaio		
13	R10023044	Perno		
18	R10025843	Copertura parti elettriche		
20	R10029773	Scheda gestione AB05B		
25	R10025842	Copertura parti elettriche		
26	R10025841	Pannello comandi	Sino matr.XXXA3552814	
26	R10027674	Pannello comandi	Da matr.XXXA3552815	
31	R10025847	Mantello		
226	R5128	Molletta		
270	R10026031	Trasformatore accensione TR6		
300	R10025866	Cablaggio morsettieria b.t.	Sino matr.xxxA15xxxxx	
300	R10029959	Cablaggio morsettieria bassa tensione	Da matr.xxxA16xxxxx	
301	R10025869	Cablaggio alimentatore		
302	R10025871	Cablaggio bassa tensione		
303	R10025873	Banda piatta		

1100913 - Exclusive 24 CAI

Tav. 2

IDRAULICA 1



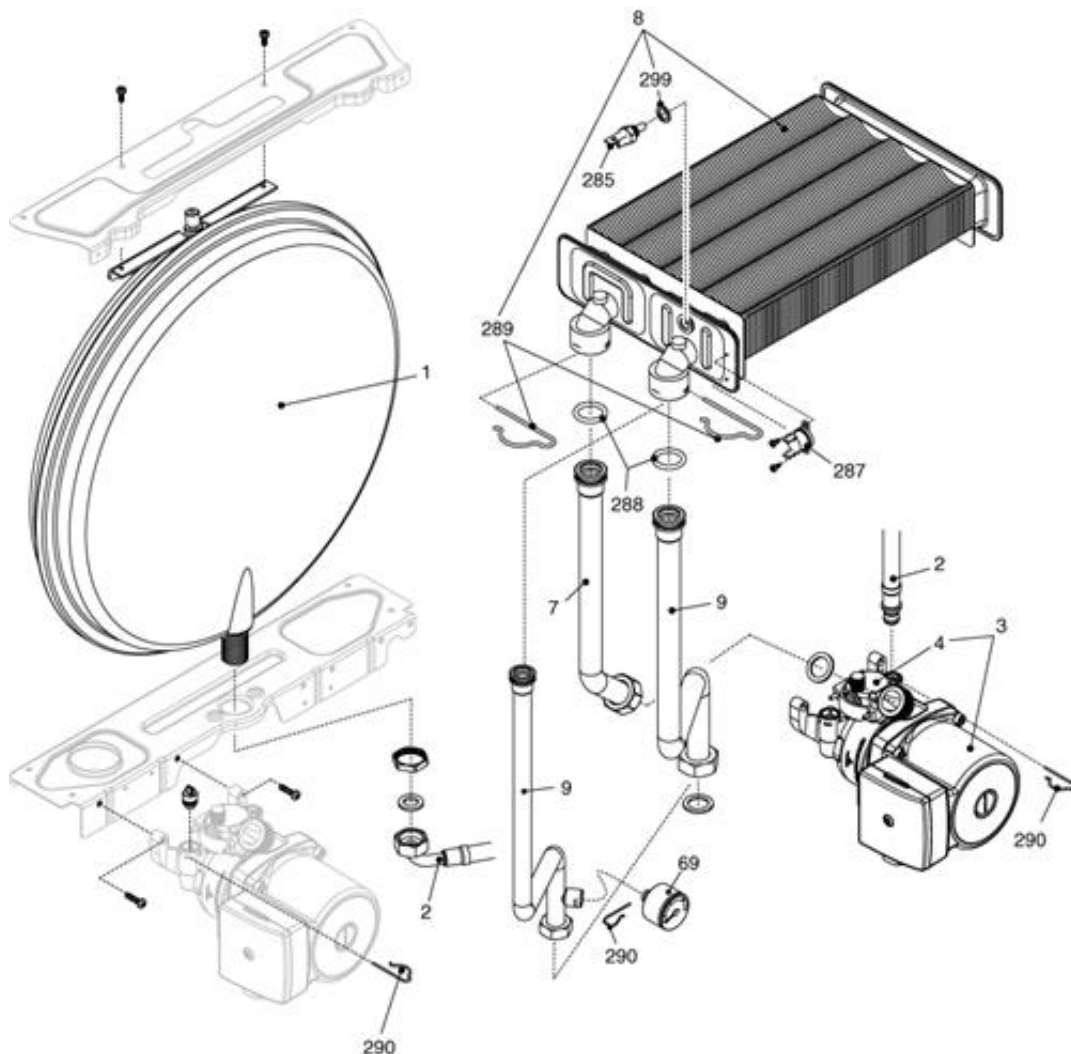
Posizione	idComponente	Descrizione	Nota	Matricola
1	R8036	Scambiatore ad innesto		
2	R10026857	Valvola caricamento		
4	R10025056	Valvola non ritorno		
6	R10024641	Corpo by-pass		
7	R2047	Valvola by-pass		
9	R10026508	Assieme corpo 3 vie+cartuccia		
10	R10025305	Cartuccia valvola		
11	R10025304	Attuatore elettrico		
12	R10025450	Molletta 3vie		
13	R10025449	Molletta attuatore		
22	20043820	Valvola di sicurezza 3 bar		
24	R10024987	Regolatore flusso		
25	R10025839	Rampa		
26	R10022348	Flussostato sanitario		
27	R10024961	Rampa		
28	R10024962	Rampa sanitario		
29	R10024963	Rampa entrata sanitario		
30	R1888	Rubinetto sanitario		
37	R10025840	Rampa		
47	R10024643	Coperchio corpo by-pass		

48	R10024646	Rubinetto scarico	
50	R10025850	Copertura raccordi	Sino matr.XXXA3552814
50	R10027684	Copertura raccordi	Da matr.XXXA3552815
63	R10025058	Rampa	
105	R10025833	Kit trasduttore di pressione	Sino matr.xxxA15xxxxx
105	R10028142	Trasduttore	Da matr.xxxA16xxxxx
200	R5023	Guarnizione	
201	R5026	Guarnizione	
279	R10025089	Raccordo 1/2	
280	R10025090	Raccordo 3/4"	
288	R6898	Anello	
290	R2165	Molletta	
432	R10024958	Molletta	
433	R10024986	Molletta	
434	R10024985	Nipples	
435	R10025059	Raccordo	
436	R10025062	Molletta	
437	R10027351	Sonda NTC rossa	
438	R10024988	Anello tenuta	
439	R10025067	Guarnizione scambiatore sanitario	
441	R10025063	Molletta	
442	R10025065	Anello tenuta	
443	R10025064	Anello tenuta	
444	R10025066	Guarnizione rubinetto scarico	
500	R10025867	Cablaggio comandi idraulici	

1100913 - Exclusive 24 CAI

Tav. 3

IDRAULICA 2



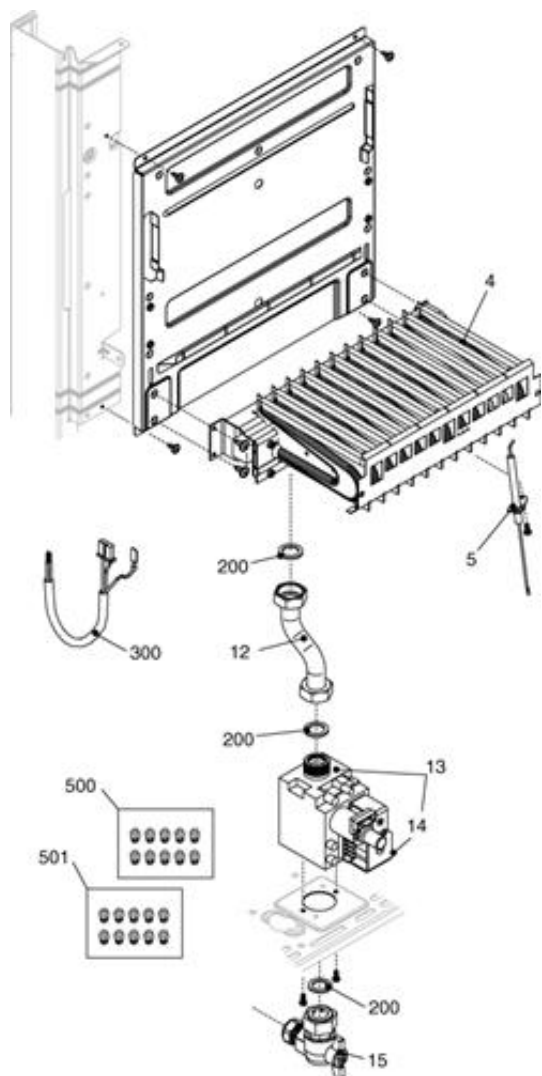
Posizione idComponente Descrizione

NotaMatricola

Posizione	idComponente	Descrizione	NotaMatricola
1	R2204	Vaso espansione	
2	R10025188	Rampa flessibile vaso espansione	
3	R10027571	Circolatore	
4	R10025485	Disaeratore	
7	R10025856	Rampa	
8	R10023651	Scambiatore monotermico	
9	R10025857	Rampa	Sino matr.xxxA15xxxxx
9	R10026705	Rampa	Da matr.xxxA16xxxxx
69	R10027135	Idrometro	Da matr.xxxA16xxxxx
200	R5023	Guarnizione	
201	R5026	Guarnizione	
285	R10027352	Sonda NTC rossa	
287	R2258	Termostato limite	
288	R6898	Anello	
289	R2223	Molletta	
290	R2165	Molletta	
299	R10022726	Guarnizione	

1100913 - Exclusive 24 CAI

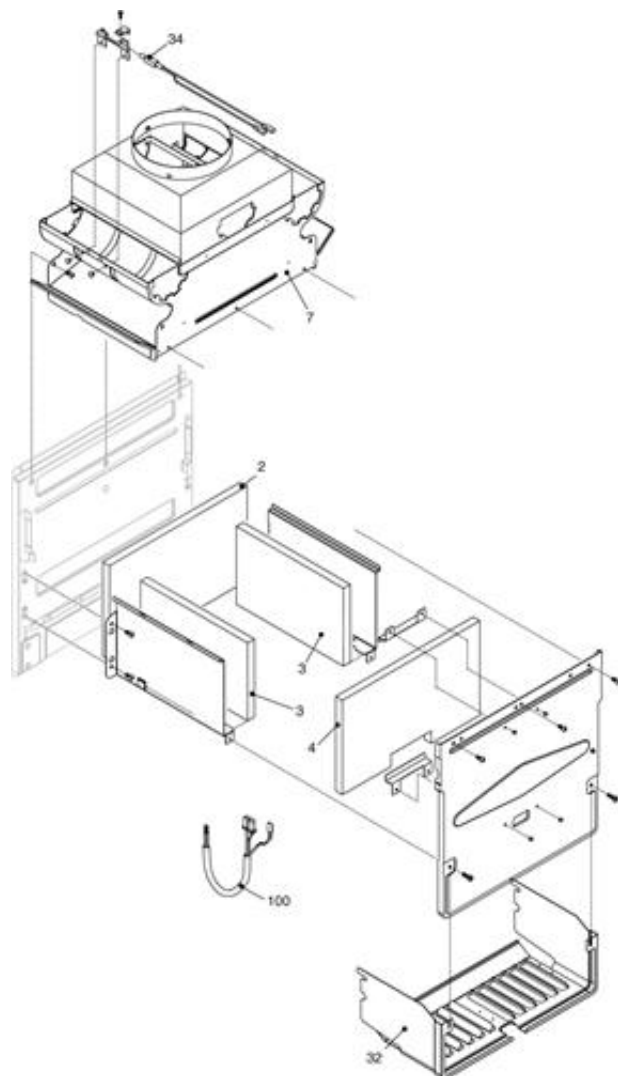
Tav. 4



Posizione	idComponente	Descrizione	NotaMatricola
4	R10026388	Bruciatore MTN	
5	R10025985	Candela acc.-rilevazione	
12	R10026218	Rampa gas	
13	R10021021	Valvola gas	
14	20040675	Bobina	
15	R2266	Rubinetto gas	
200	R5023	Guarnizione	
300	R10025872	Cablaggio valvola gas	
500	20001066	Kit trasformazione MTN	
501	R01005217	Kit trasformazione G.P.L.	

1100913 - Exclusive 24 CAI

Tav. 5



Posizione	idComponente	Descrizione	NotaMatricola
2	R5270	Isolante	
3	R2272	Pannello isolante laterale	
4	R5269	Pannello isolante	
7	R10027526	Cappa fumi	
32	R10024609	Carena inferiore	
34	R10021449	Termostato fumi	
100	R10025875	Cablaggio combustione	
300	R10025875	Cablaggio combustione	