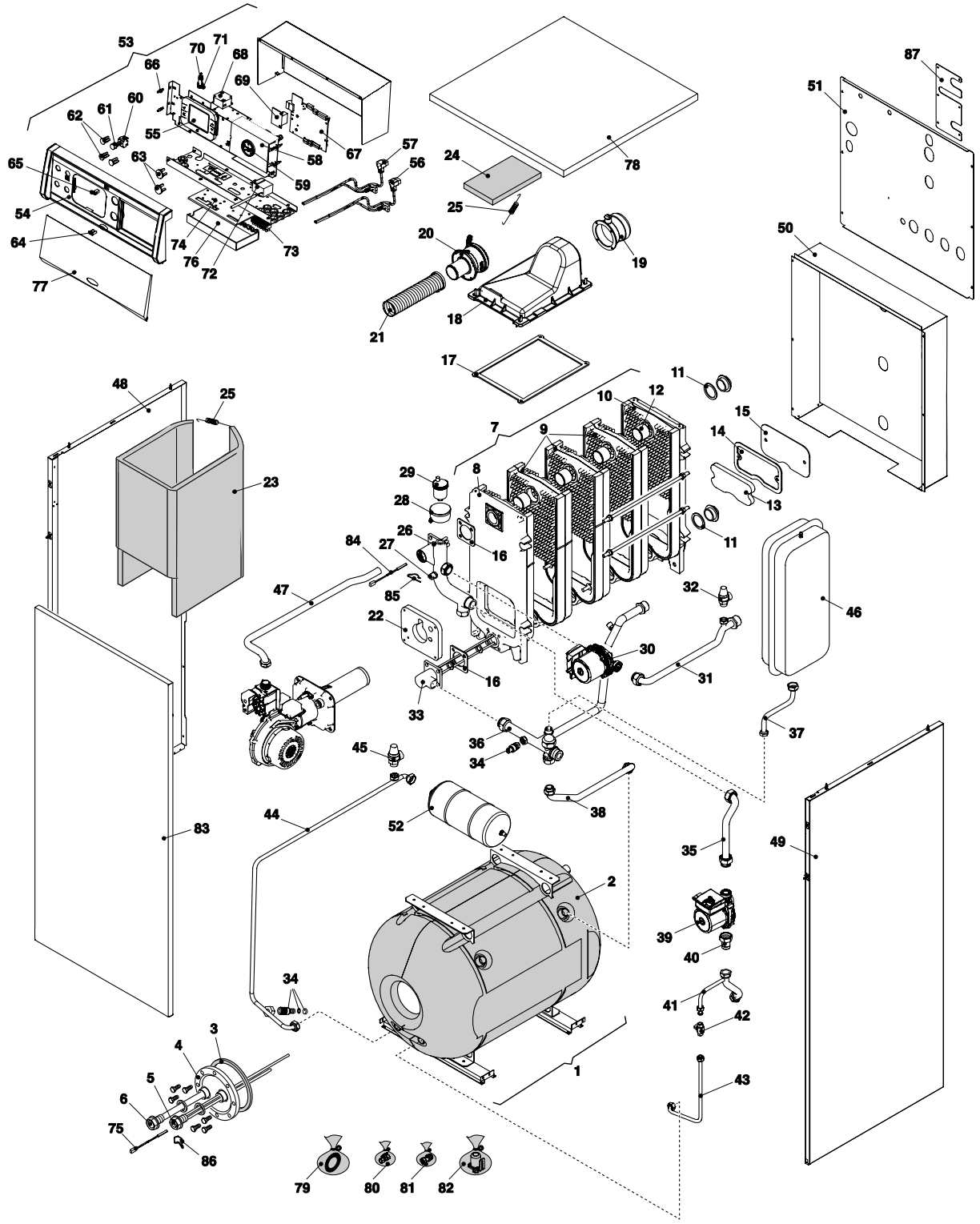
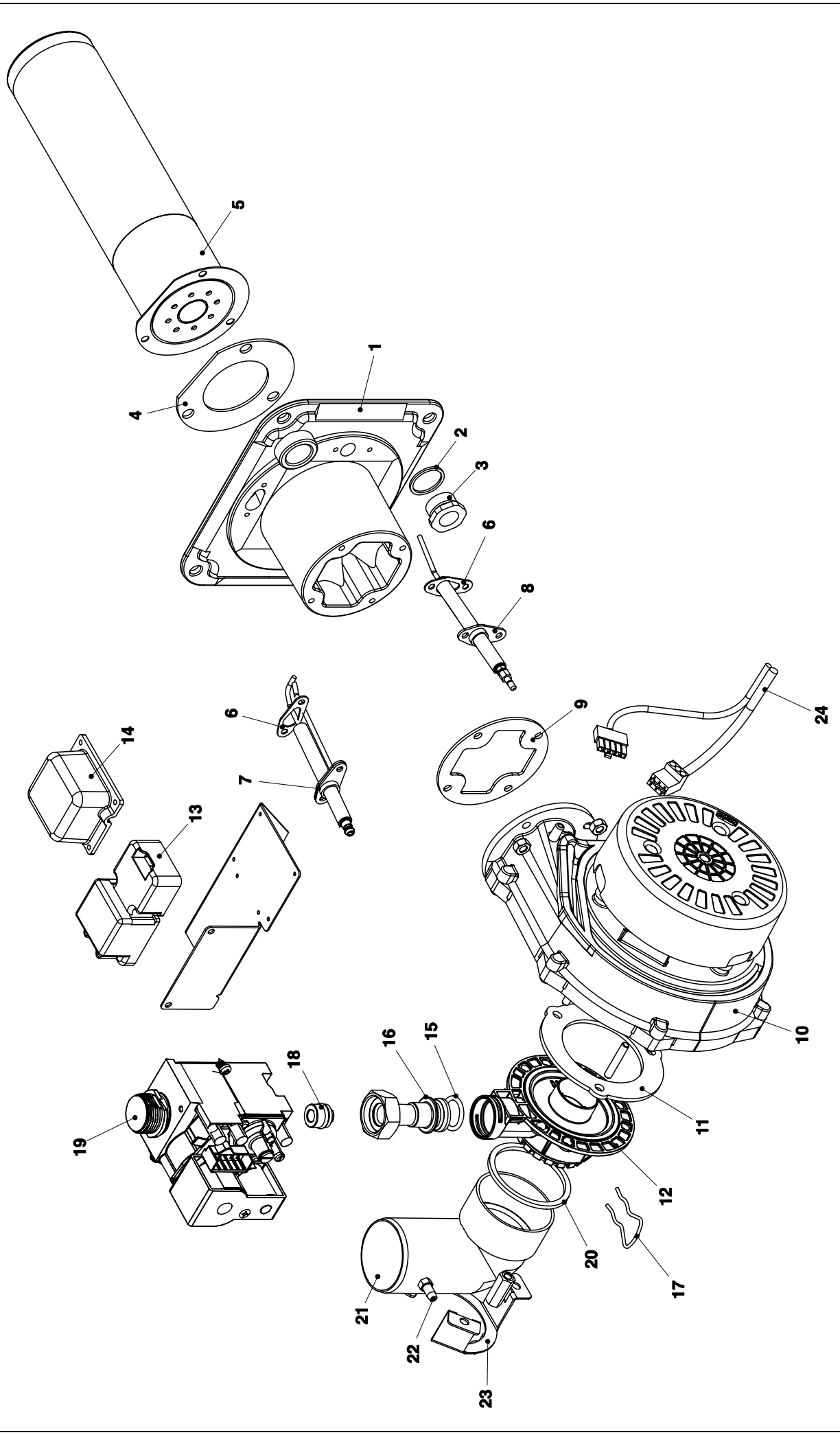


Caldiaie a basamento
Chaudières au sol
Floor standing boilers
Standkessel
Verwarmingsketels met voetstuk

COD.	MOD.	TYP.
20056635	FABULA PREMIX 30/80 B.S.I.	



N.	COD.	DESCRIZIONE	DESCRIPTION	DESCRIPTION	DESCRIPTION	BESCHREIBUNG	BESCHRIJVING
51	20082498	Pannello posteriore superiore	Paneau postérieur supérieur	Back upper panel	Hinterwand oben	Bovenste achterpaneel	
52	RKG72	Vaso espansione sanitario	Vase d'expansion	Expansion vessel	Expansionsgefäß	Expansievat	
53	20082497	Quadro elettrico	Tableau électrique	Electrical panel	Schalttafel	Elektrisch paneel	
54	20082438	Pannello comandi	Tableau de commande	Control panel	Satz Armaturenbrett	Bedieningspaneel	
55	20082439	Display	Afficheur	Display	Display	Display	
56	20082440	Cablaggio collegamento display	Cablage électrique	Wiring harness	Verkabelung	Bekabeling visualizator	
57	20082442	Cablaggio scheda	Cablage électrique	Wiring harness	Verkabelung	Bekabeling kaart	
58	20082443	Supporto idrometro	Support	Water gauge carrier	Halter	Steun	
59	R2564	Idrometro	Hydromètre	Pressure gauge	Flusspegel	Hydrometer	
60	RK036	Interruttore bipolare	Interruteur bipolaire	Switch	Zweipoliger Schalter	Tweepolig schakelaar	
61	RKG15	Tasto	Touche	Knob	Taste	Toets	
62	R102255	Tasto bianco	Touche blanche	Knob	Weißer Taste	Witte toets	
63	R102323	Tappo	Bouchon	Plug	Pfropfen	Dop	
64	20082460	Gemma	Voyant	Pilot light	Leid	Knop	
65	RKE24	Chiusura push-push	Clip fermeture portillon	Push-push cover	Push-Push-Verschluss	Push-push sluiting	
66	R103277	Piolino	Doigt de bloquage	rung	Stift für Blenden	Pen	
67	20082461	Scheda controllo	Fiche de contrôle	Main control board	Steuerung	Controlekaart	
68	20082463	Scheda modulo alimentazione	Platine électronique	Printed circuit board	Karte	Kaart	
69	20082464	Scheda modulo	Platine électronique	Printed circuit board	Karte	Kaart	
70	RKF37	Portafusibile	Porte-fusibles	Fuse carrier	Sicherungshalter	Zekeringhouder	
71	RKE86	Fusibile 6,3 A	Fusible 6,3 A	6,3 A fuse	Feinsicherung 6,3 A	Zekering 6.3A	
72	20059608	Termostato sicurezza	Thermostat sécurité	Safety thermostat	Sicherheitsthermostat	Veiligheidsthermostaat	
73	20082465	Cablaggio collegamento	Cablage électrique	Wiring harness	Verkabelung	Bekabeling verbinding	
74	RKE84	Supporto	Porte accrocheur	Bracket	Halterung	Steun	



A = Ricambi per dotazione minima - Pièces détachées pour équipement minimum - Spare parts for minimum fittings - Ersatzteile für minimale Ausstattung - Reserveonderdelen voor minimale uitrusting

A+B = Ricambi per dotazione base di sicurezza - Pièces détachées pour équipement standard de sécurité - Spare parts for basic safety fittings - Ersatzteile für sicherheitsgrundausrüstung - Reserveonderdelen voor basis veiligheidsuitrusting

A+B+C = Ricambi per dotazione estesa di sicurezza - Pièces détachées pour équipement complet de sécurité - Spare parts for extended safety fittings - Ersatzteile für erweiterte Sicherheitsgrundausrüstung - Reserveonderdelen voor uitgebreide veiligheidsuitrusting



BERETTA CALDAIE
Via Risorgimento, 13
23900 Lecco (LC)
Tel. 199.13.31.31 - Fax 0341-368.071

La nostra azienda, nella costante azione migliorativa sul prodotto, si riserva la possibilità di modificare i dati riportati in questo documento in qualsiasi momento e senza preavviso. - Puisque l'entreprise cherche constamment à perfectionner toute sa production, les caractéristiques esthétiques et dimensionnelles, les données techniques, les équipements et les accessoires, peuvent subir des modifications. - The manufacturer strives to continuously improve all products. Appearance, dimensions, technical specifications, standard equipment and accessories are therefore liable to modification without notice. - Da das Unternehmen konstant um die Perfektionierung seiner Produktion bemüht ist, können das äußere Erscheinungsbild, die Abmessungen, die technischen Daten, die Ausstattungen sowie Zubehörteile Änderungen unterworfen werden. - In een voortdurend streven naar het verbeteren van onze producten, behouden wij ons het recht voor om de gegevens in dit document op elk moment te wijzigen, zonder kennisgeving vooraf.

2725