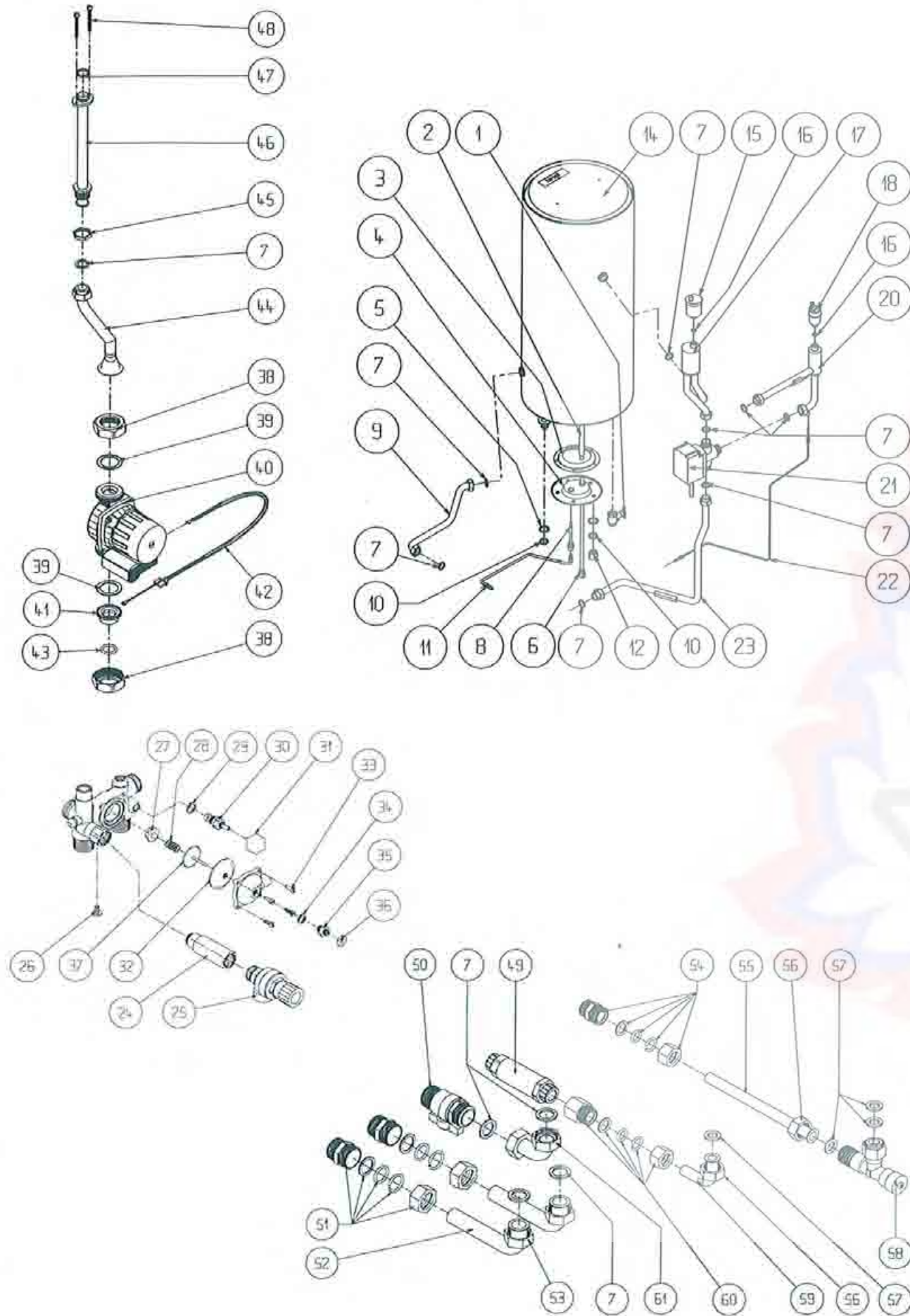


# COMPONENTI CALDAIE SERIE IDRA BOILER

LISTA COMPONENTI



**POS.DENOMINAZIONE**

**CODICE  
20 ES120**

1	VALVOLA DI NON RITORNO	R6604	R6604
2	ANODO IN MAGNESIO	R0638	R0638
3	FLANGIA DI CHIUSURA	R0640	R0640
4	FLANGIA ESTERNA	R0639	R0639
5	GUARNIZIONE 30 x 21,5 x 2 (cz. 10 pz.)	R5038	R5038
6	RACCORDO PORTATERMOSTATO	R6498	R6498
7	GUARNIZIONE 24 x 17 x 2 (cz. 10 pz.)	R5023	R5023
8	RACCORDO TUBETTO RIEMPIMENTO	R6448	R6448
9	RAMPA GRUPPO BY-PASS/BOLLITORE	R6575	R6575
10	CONTRODADO OTTONE 1/2 "	*	*
11	TUBETTO PER RIEMPIMENTO	R6647	R6647
12	TAPPO FEMMINA 1/2 "	*	*
13	GUARNIZIONE 37 x 27 x 2 (cz. 10 pz.)	R5039	R5039
14	BOLLITORE ACCUMULO 40 LT.	R6569	R6569
15	VALVOLA SPURGO ARIA	R4254	R4254
16	GUARNIZIONE 14,5 x 10 x 2 (cz. 10 pz.)	R5025	R5025
17	RAMPA TRE VIE/BOLLITORE	R7446	R7446
18	VALVOLA SFOGO ARIA	R5436	R5436
19	COPERTURA RACCORDI	R6621	R6621
20	RAMPA SCAMBIATORE	R6572	R6467
21	VALVOLA TRE VIE ELETTRICA	R6643	R6643
22	TUBETTO PRESA DI PRESSIONE	*	*
23	RAMPA TRE VIE/BY-PASS	R6574	R6574
24	PROLUNGA VALVOLA DI SICUREZZA	R6571	R6571
25	VALVOLA DI SICUREZZA	R4250	R4250
26	VITE M6 x 10 TCB/C	*	*
27	OTTURATORE	*	*
28	MOLLA PER MEMBRANA (cz. 5 pz.)	R0555	R0555
29	GUARNIZIONE RUBINETTO (cz. 10 pz.)	R5042	R5042
30	RUBINETTO RIEMPIMENTO	R6861	R6861
31	MANOPOLA RUBINETTO	R6889	R6889
32	MEMBRANA (cz. 5 pz.)	R0557	R0557
33	VITE M4 x 12 TC/C	R0601	R0601
34	GUARNIZIONE PER RACCORDO (cz. 10 pz.)	R5041	R5041
35	RACCORDO ALBERINO	R0309	R0309
36	DADO PER RACCORDO	*	*

**POS.DENOMINAZIONE**

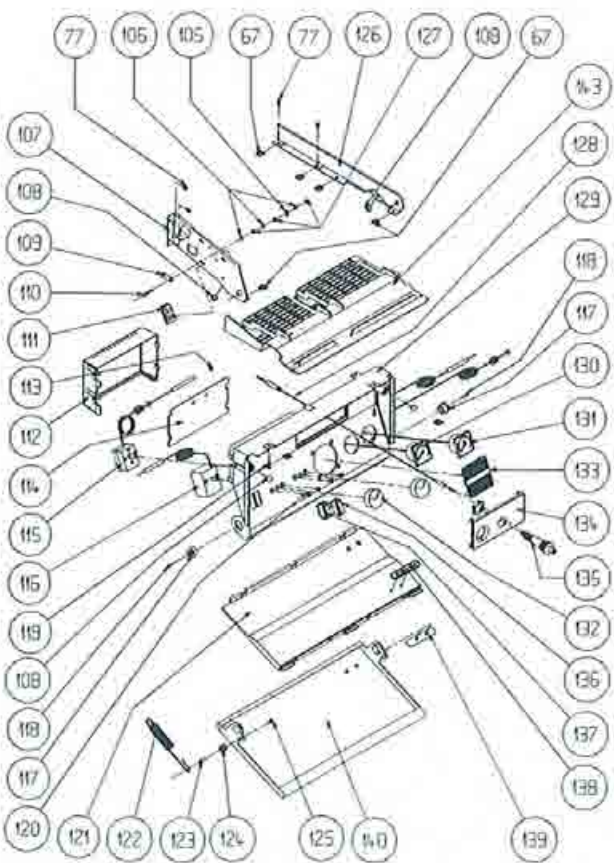
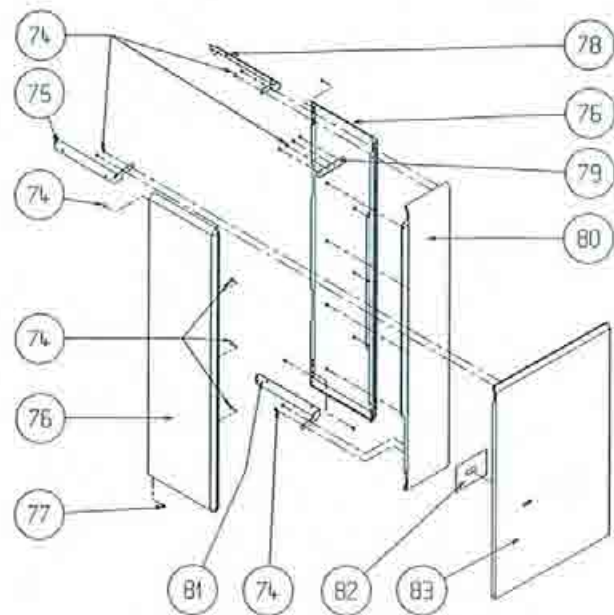
**CODICE  
20 ES120**

37	PIATTELLO MEMBRANA	R0556	R0556
38	DADO RACCORDO POMPA	R4114	R4114
39	GUARNIZIONE 44 x 32,5 x 3 (cz. 10 pz.)	R5036	R5036
40	CIRCOLATORE SALMSON	R6095	R6095
41	RACCORDO POMPA	*	*
42	CAVO POMPA	R4159	R4159
43	ANELLO OR R.17 (cz. 10 pz.)	R3740	R3740
44	RAMPA POMPA	R6594	R6488
45	CONTRODADO OTTONE 3/4 "	R4026	R4026
46	RAMPA SCAMBIATORE	.....	R6489
47	GUARNIZIONE 24 x 18,2 x 2 (cz. 10 pz.)	.....	R5323
48	VITE INOX M5 x 45 TE/C	.....	R5322
49	VALVOLA TERMOSTATICA	R6605	R6605
50	RUBINETTO GAS A SFERA	R3475	R3475
51	ASSIEME RACCORDO 3/4"	R3475	R3475
52	RAMPA CU 18	R4966	R4966
53	DADO OTTONE 3/4 GAS (cz. 10 pz.)	R4517	R4517
54	ASSIEME RACCORDO 1/2 "	R5375	R5375
55	RAMPA ENTRATA SANITARIO	R6602	R6602
56	DADO OTTONE 1/2 GAS (cz. 10 pz.)	R3585	R3585
57	GUARNIZIONE 18,5 x 11 x 2 (cz. 10 pz.)	R5026	R5026
58	RUBINETTO ACQUA SANITARIA	R9105	R9105
59	RAMPA USCITA SANITARIO	*	*
60	RACCORDO VALVOLA TERMOST.	*	*
61	RAMPA CU 18	R4553	R4553
62	VITE M5 x 25 TCB/C	*	*
63	PIASDTRA SUPERIORE CALDAIA	R6599	R6599
64	FASCIA DI COLLEGAMENTO	*	*
65	TRAVERSA INFERIORE CALDAIA	*	*
66	ASSIEME TELAIO	*	*
67	MOLLETTA RPD 0046 (cz. 20 pz.)	R5128	R5128
68	VITE M5 x 10 TCB/C	*	*
69	STAFFA FISSAGGIO BOLLITORE	*	*
70	VITE M5 x 10 TC/C	*	*
71	VITE AUTOF. 4,8 x 13 TC/C	*	*
72	VASO ESPANSIONE LT.8	R7124	R7124
73	RAMPA VASO ESPANSIONE	R6591	R6591

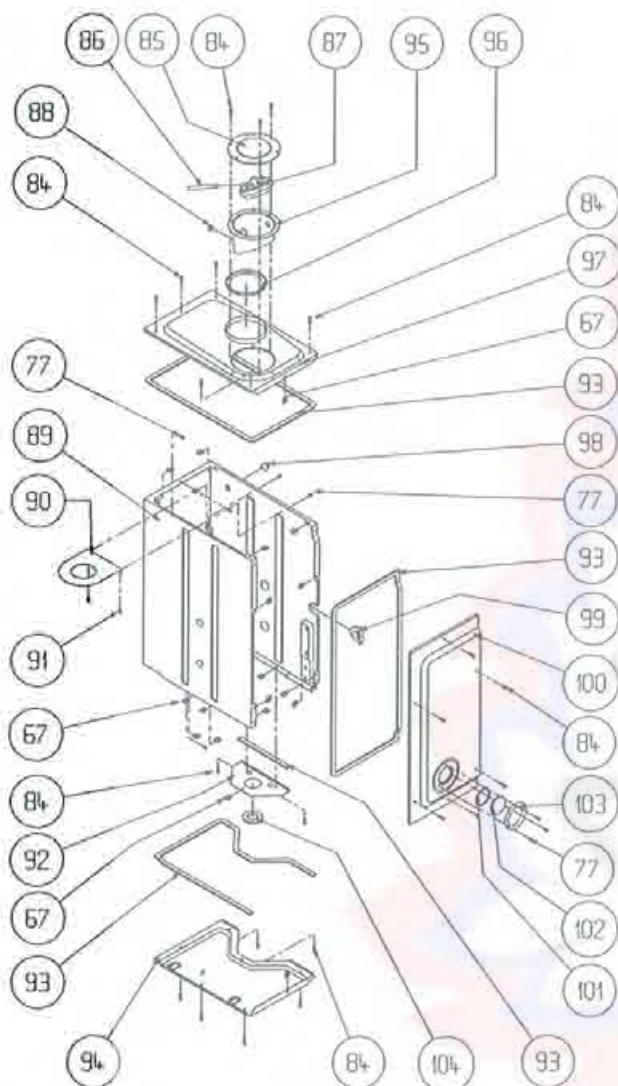
\* Componente non disponibile



# COMPONENTI CALDAIE SERIE IDRA BOILER



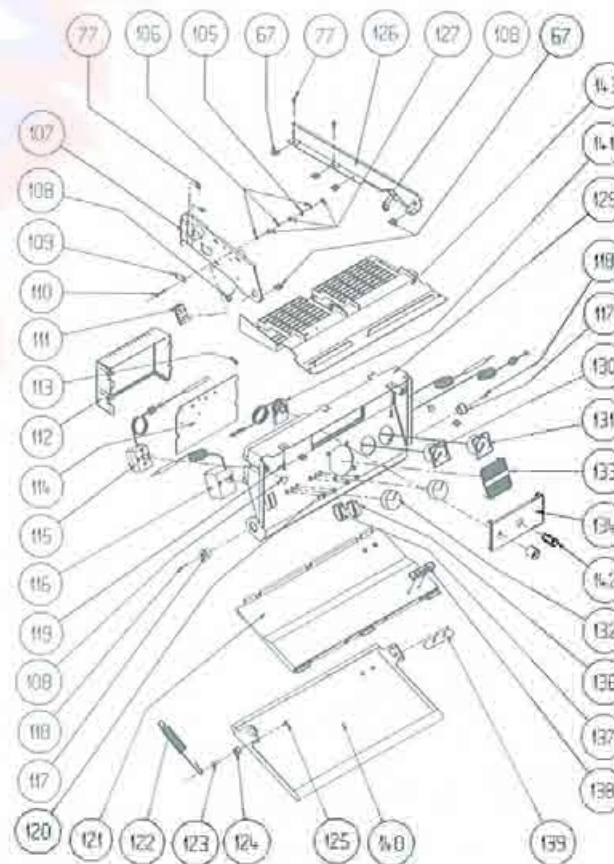
SOLO MODELLO 20



SOLO MODELLO ESI 20

POS.DENOMINAZIONE	CODICE		POS.DENOMINAZIONE	CODICE	
	20	ESI20		20	ESI20
74 RIVETTO A STRAPPO AST	*	*	101 GUARNIZIONE VETRO PIREX (cz. 10 pz.)	....	R5072
75 RINFORZO SINISTRO MANTELLO	*	*	102 VETRO PIREX	....	R3139
76 ASSIEME MANTELLO	R0679	R0679	103 FLANGIA FISSAGGIO VETRO (cz. 10 pz.)	....	R4007
77 VITE AUTOF. 3,9 x 9,5 TC/C	R5079	R5079	104 PASSACAVO RAMPA GAS	....	*
78 RINFORZO DESTRO MANTELLO	*	*	105 CAVALLOTTO DI TERRA	*	*
79 TRAVERSA UNIONE MANTELLO	*	*	106 ROSETTA D.4	*	*
80 FASCIA FRONTALE	R6554	R6554	107 STAFFA CRUSCOTTO SINISTRA	*	*
81 RINFORZO INFERIORE MANTELLO	*	*	108 GOMMINO PER SPORTELLO	*	*
82 FOGLIO ALLUMINIO AUTODESIVO	*	*	109 PIASTRINA DI TERRA	*	*
83 PANNELLO FRONTALE	R6553	R6553	110 VITE M4 x 25 TE	*	*
84 VITE AUTOF. 3,9 x 13 TC/C (cz. 10 pz.)	....	R5080	111 PASSACAVO	*	*
85 COPERCHIO SCATOLA PRESSOSTATO	....	R5948	112 COPERTURA ALIMENTATORE	*	*
86 TUBETTO SILICONE L.110 (cz. 10 pz.)	....	R5944	113 GUARNIZIONE CAPPILLARE (cz. 10 pz.)	R5052	R5052
87 PRESSOSTATO SIT	....	R5926	114 ALIMENTATORE CALDAIA	R6580	R6461
88 TAPPO FASTEX	....	*	115 TERMOSTATO SANITARIO	R6497	R6497
89 ASSIEME SCATOLA ARIA	....	R6476	116 TERMOSTATO COMANDO	R6945	R6945
90 DEFLETTORE ARIA SUPERIORE	....	*	117 FLANGIA UNIONE CRUSCOTTO	R5304	R5304
91 MOLLETTA RPD 0043 (cz. 20 pz.)	....	R5151	118 RIVETTO A STRAPPO AST	*	*
92 RIPORTO DI CHIUSURA (cz. 5 pz.)	....	R6480	119 VITE AUTOF. 3,9 x 13 TP5/C	R5170	R5170
93 GUARNIZIONE AUTODESIVA (cz. 10 pz.)	....	R5905	120 VITE M4 x 10 TP5/C	*	*
94 FONDO PER SCATOLA ARIA	....	R6457	121 CONTROSPORTELLO	*	*
95 SCATOLA PORTAPRESSOSTATO	....	R5925	122 MOLLA PER SPORTELLO	R5275	R5275
96 FLANGIA ARIA	....	R5922	123 PERNO ATTACCO MOLLA	R5301	R5301
97 COPERCHIO SCATOLA ARIA	....	R6477	124 RULLINO ATTACCO MOLLA	R5303	R5303
98 PASSACAVO	....	*	125 VITE M4 x 7 TC/B/C	*	*
99 PASSACAVO RAMPA SCAMBIATORE	....	R6481	126 STAFFA CRUSCOTTO DESTRA	*	*
100 COPERCHIO ANTERIORE SCATOLA	....	R6479	127 DADO ESAGONALE M4	*	*
			128 CAVO ACCENDITORE PIEZO (cz. 5 pz.)	R6622	....
			129 CRUSCOTTO PORTASTRUMENTI	R6813	R6813
			130 TERMOMETRO	R5262	R5262
			131 IDROMETRO	R5263	R5263
			132 MANOPOLA COMANDO	R5264	R5264
			133 TAPPO OROLOGIO PROG.	*	*
			134 MASCHERINA CRUSCOTTO	*	*
			135 ACCENDITORE PIEZOELETTRICO	R5310	....
			136 INTERRUTTORE	R4980	R4980
			137 INTERRUTTORE LUMINOSO	R5284	R5284
			138 TARGHETTA MARCHIO AB INT.	*	*
			139 TARGHETTA MARCHIO AB EST.	*	*
			140 SPORTELLO INFERIORE CRUSCOTTO	R5254	R5254
			141 TERMOSTATO LIMITE	....	R3409
			142 PULSANTE MOLVENO	....	R6466
			143 GRIGLIA DI PROTEZIONE	*	*

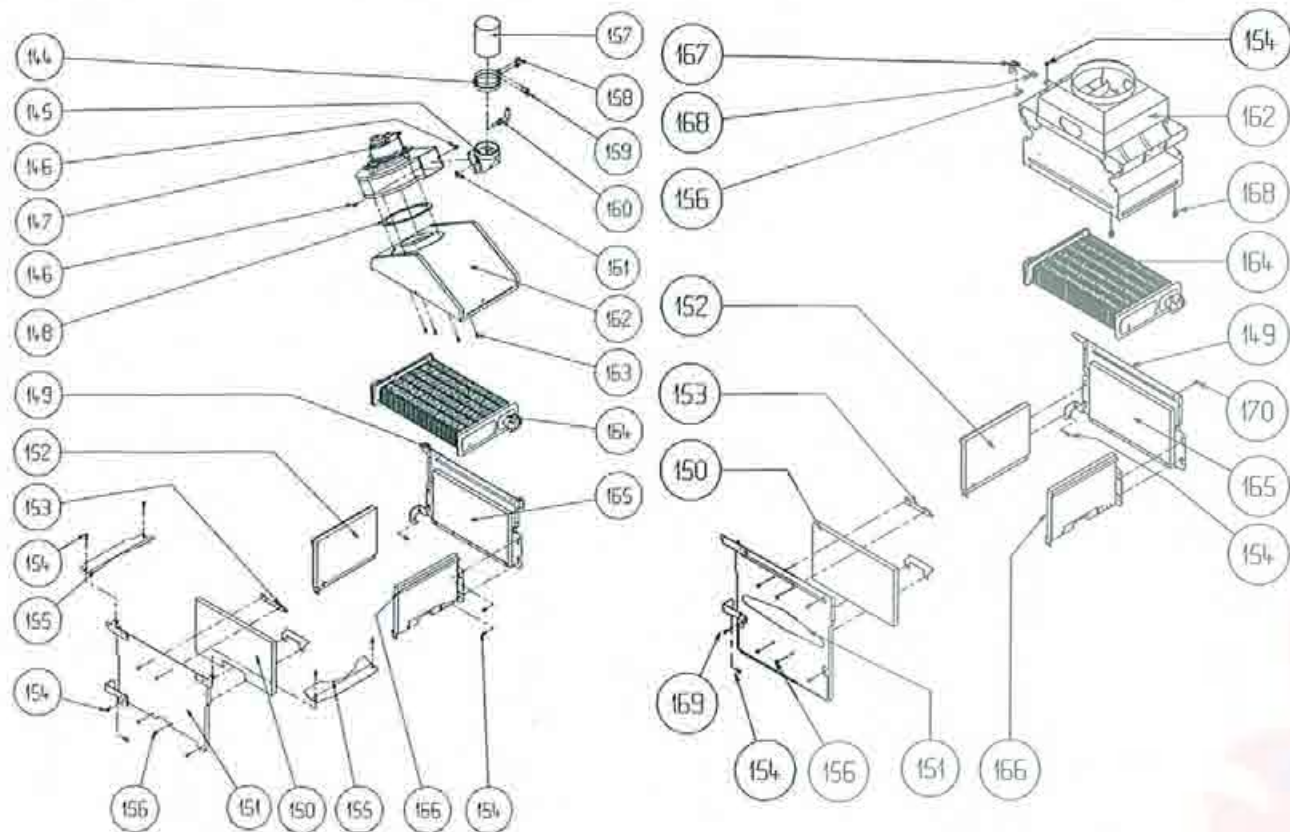
## SOLO MODELLO ESI 20



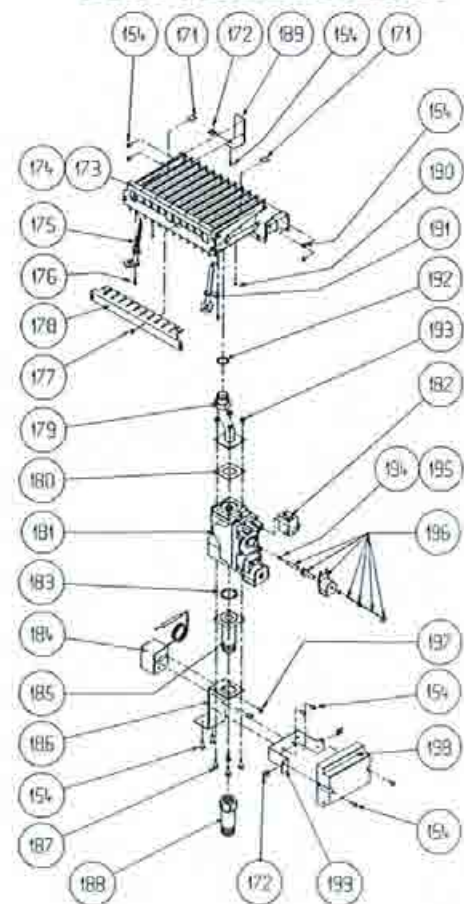
\* Componente non disponibile



**COMPONENTI CALDAIE SERIE IDRA BOILER**

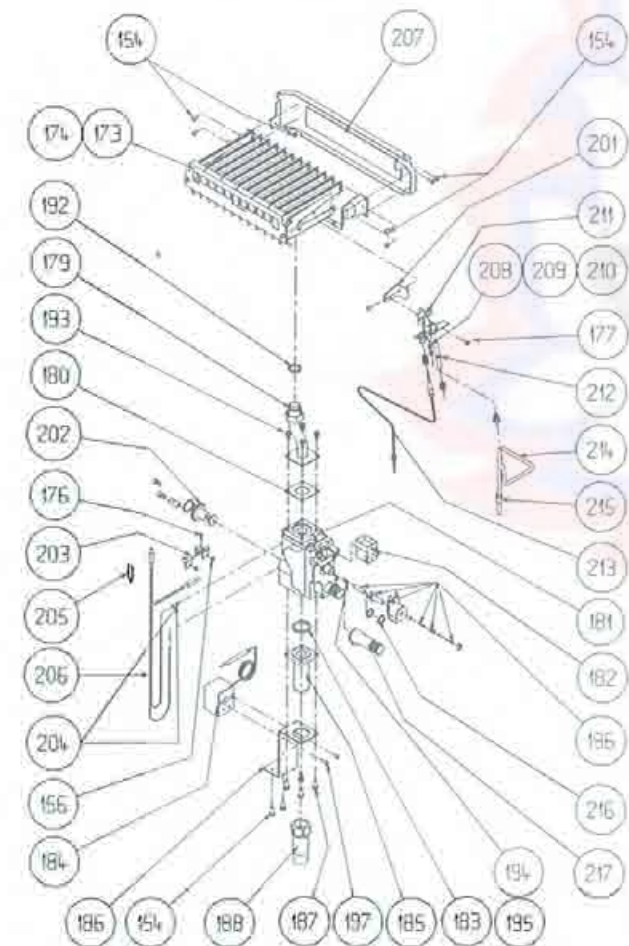


**SOLO MODELLO ESI 20**



**SOLO MODELLO ESI 20**

**SOLO MODELLO 20**



**SOLO MODELLO 20**

**POS.DENOMINAZIONE**

POS.DENOMINAZIONE	20	ESI20
144 FASCETTA PER TUBO D.60 (cz. 10 pz.)	....	R5916
145 RACCORDO FUMI VENTILATORE	....	R5913
146 VITE M4 x 10 TCB/C (cz. 20 pz.)	....	R5176
147 VENTILATORE	....	R6491
148 GUARNIZIONE VENTILATORE	....	R5912
149 ASSIEME CAMERA DI COMBUSTIONE	*	*
150 PANNELLO ANTERIORE CERABORD	R5270	R5269
151 PARETE CAMERA COMBUSTIONE	*	*
152 PANNELLO LATERALE CERABORD	R5271	R5271
153 STAFFA SOSTEGNO PANNELLI	*	*
154 VITE AUTOF. 3,9 x 9,5 TC/C	R5079	R5079
155 DEFLETTORE ARIA LATERALE	*	*
156 RIVETTO A STRAPPO AST	*	*
157 TUBO SCARICO FUMI	....	R5915
158 GUARNIZIONE FASCETTA TUBO (cz. 10 pz.)	....	R5917
159 VITE AUTOF. 3,9 x 19 TC/C	....	R5081
160 PRESA DI PRESSIONE	....	R5921
161 CONTRODADO OTTONE 1/8 "	....	R4807
162 ASSIEME CAPPA	R6582	R6484
163 VITE INOX 3,9 x 9,5 TC/C	....	*
164 SCAMBIATORE RISCALDAMENTO	R6552	R6552
165 PANNELLO POSTERIORE CERABORD	R5270	R5270
166 PANNELLO LATERALE/ANTERIORE	R6589	R6589
167 SQUADRETTA FISSAGGIO CAPPA	*	....
168 MOLLETTA RPD 0043 (cz. 20 pz.)	R5151	....
169 VITE AUTOF. 3,9 x 13 TC/C (cz. 10 pz.)	R5080	....
170 VITE AUTOF. 3,9 x 9,5 TE/C	*	....
171 MOLLETTA PER GAS GPL (cz. 20 pz.)	....	R5172
172 MOLLETTA RPD 0046 (cz. 20 pz.)	....	R5128
173 BRUCIATORE GAS MTN	R5295	R5295
174 BRUCIATORE GAS GPL	R5297	R5297
175 CANDELA RILEVAZIONE FIAMMA	....	R5853
176 VITE AUTOF. 2,9 x 9,5 TC/C	....	R5169
177 VITE PROPAGATORE GAS GPL (cz. 20 pz.)	....	R5176
178 PROPAGATORE GAS GPL	....	R7723
179 RAMPA GAS	R6561	R6561
180 GUARNIZIONE VALVOLA GAS	R5049	R5049

**POS.DENOMINAZIONE**

POS.DENOMINAZIONE	20	ESI20
181 VALVOLA GAS	R5438	R6468
182 OPERATORE VALVOLA GAS	R0563	R0563
183 GUARNIZIONE VALVOLA GAS (cz. 10 pz.)	R5048	R5048
184 TERMOSTATO PRIMARIO	R6242	R6242
185 ATTACCO GAS	*	*
186 STAFFA SOSTEGNO VALVOLA	*	*
187 VITE M5 x 15 TCB/C	*	*
188 PROLUNGA ATTACCO GAS	R6559	R6559
189 SQUADRETTA FISSAGGIO BRUC.	....	*
190 MOLLETTA RPD 0040 (cz. 20 pz.)	....	R5154
191 CANDELA ACCENSIONE FIAMMA	....	R5640
192 GUARNIZIONE RAMPA GAS (cz. 10 pz.)	R5068	R5068
193 VITE M5 x 10 TCB/C	*	*
194 MOLLA PER GAS MTN/CTT	R0550	R0550
195 MOLLA PER GAS GPL	R4668	R4668
196 MODULATORE VALVOLA GAS	R4751	R4751
197 VITE M4 x 9 TCB/C	*	*
198 APPARECCHIATURA BOILER	....	R6459
199 STAFFA SOSTEGNO APP.	....	*
201 STAFFA PORTA PILOTA	*	....
202 MAGNETE VALVOLA	R0564	....
203 SUPPORTO TERMOSTATO FUMI	R7126	....
204 MANICOTTO ISOLANTE	R5455	....
205 CLIP FISSAGGIO TERMOSTATO (cz. 10 pz.)	R6615	....
206 TERMOSTATO LIMITE	R7127	....
207 STAFFA SOSTEGNO BRUCIATORE	*	....
208 UGELLO PILOTA GAS MTN	R4891	....
209 UGELLO PILOTA GAS CTT	R4892	....
210 UGELLO PILOTA GAS GPL	R4893	....
211 BRUCIATORE PILOTA	R5280	....
212 CANDELA ACC. PILOTA	R5309	....
213 TERMOCOPPIA SIT	R5332	....
214 RAMPETTA ALL. PILOTA	R6560	....
215 RACCORDO BICONO (cz. 5 pz.)	R5456	....
216 GUARNIZIONE PER GAS CTT (cz. 10 pz.)	R5050	....
217 MANOPOLA VALVOLA GAS	R5367	....

\* Componente non disponibile