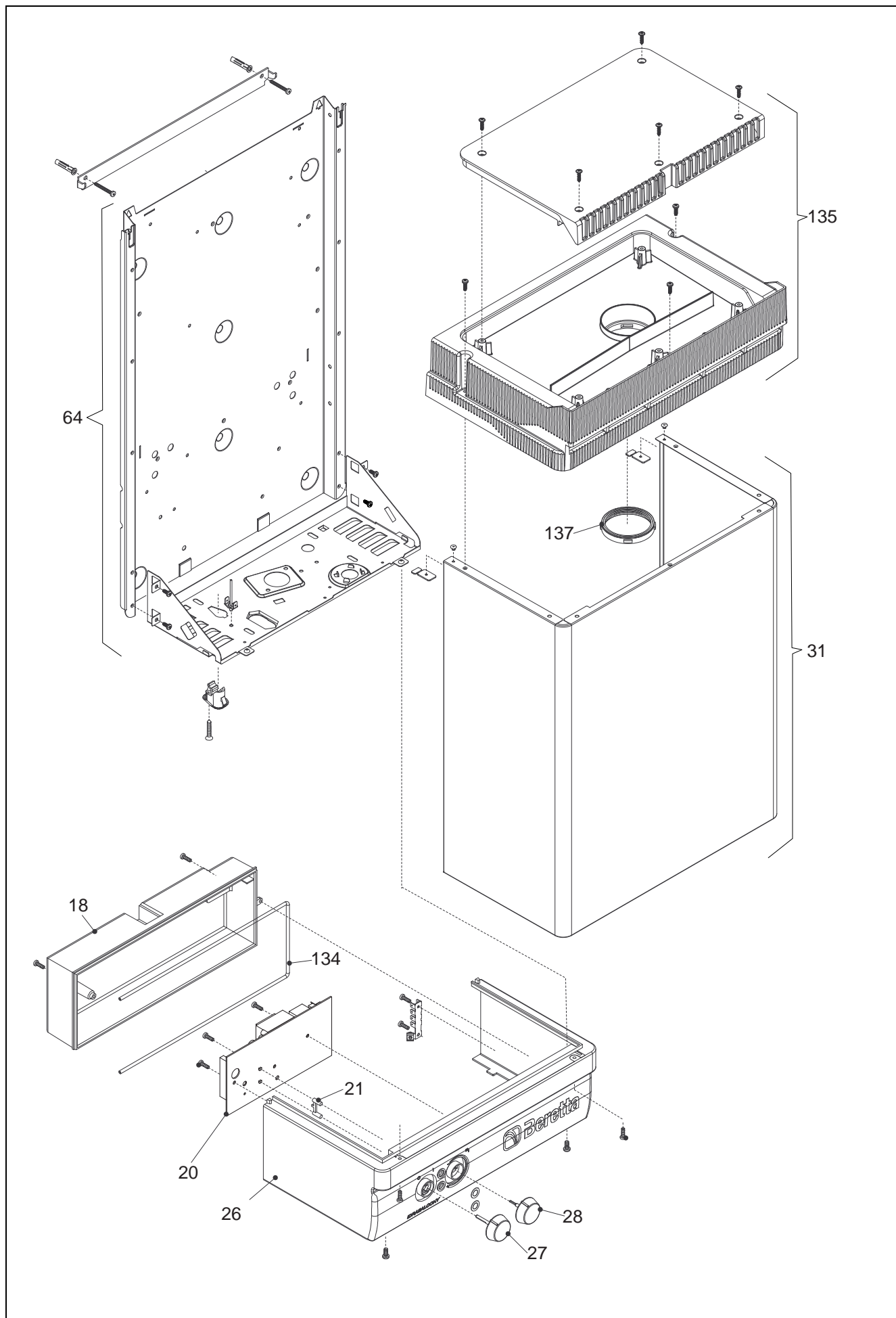
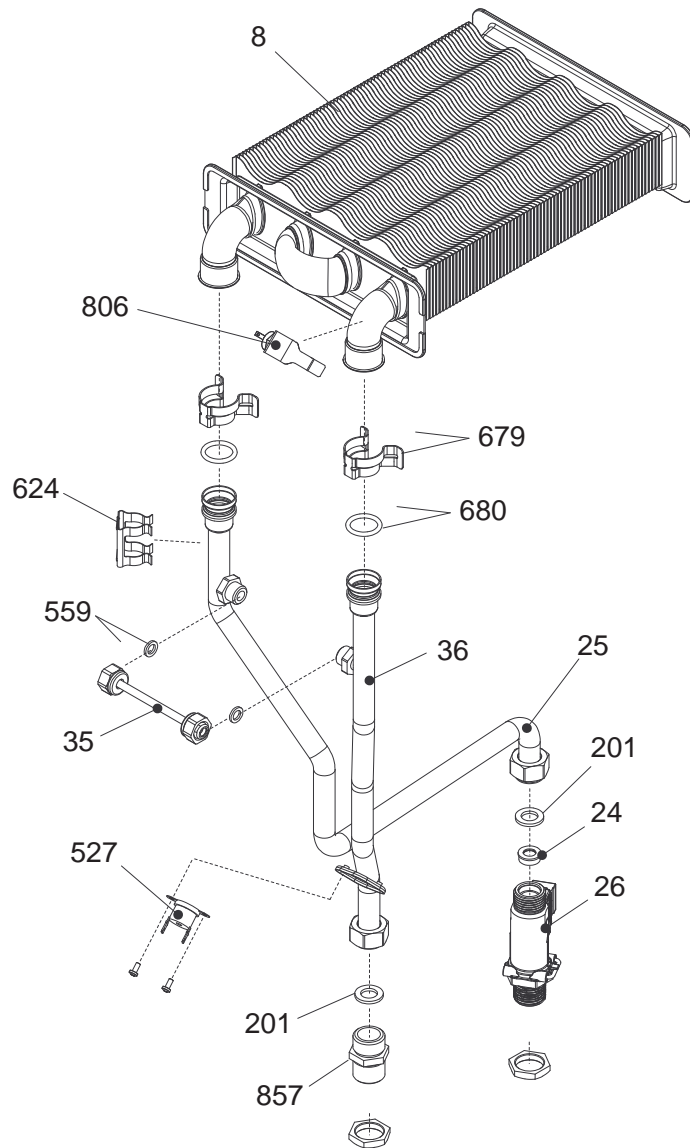


IDRABALCONY 13



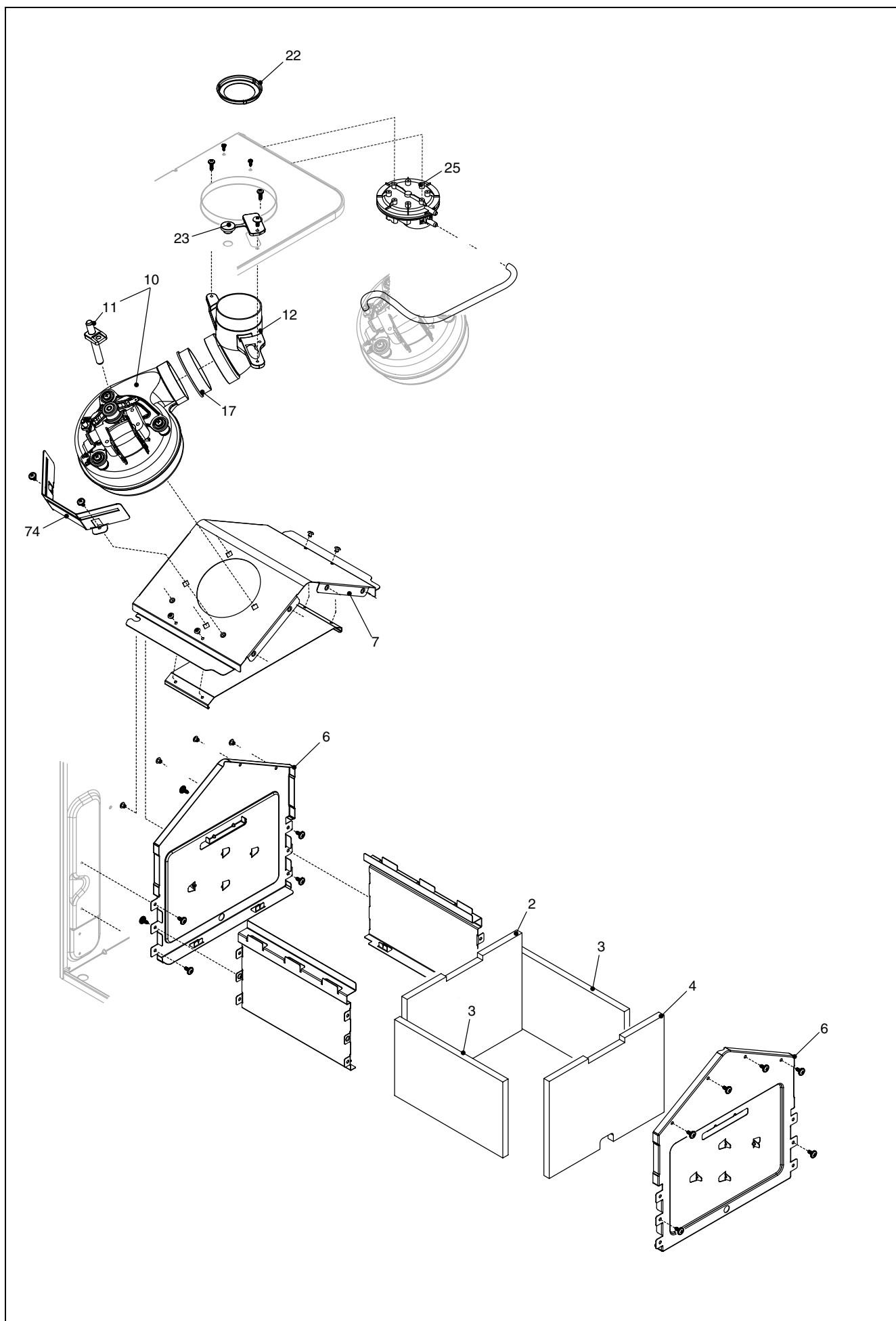


POS.	DESCRIZIONE	13
18	Coperchio posteriore	R10021120
20	Scheda controllo	20115165
21	Guida luce	R10020676
26	Cruscotto	20126299
27	Manopola ON-OFF	20126304
28	Manopola regolazione temperatura	20126307
31	Mantello	20126331
64	Telaio	20126322
134	Guarnizione cruscotto	20126313
135	Copertura superiore mantello	20126302
137	Guarnizione Ø 60	20126315

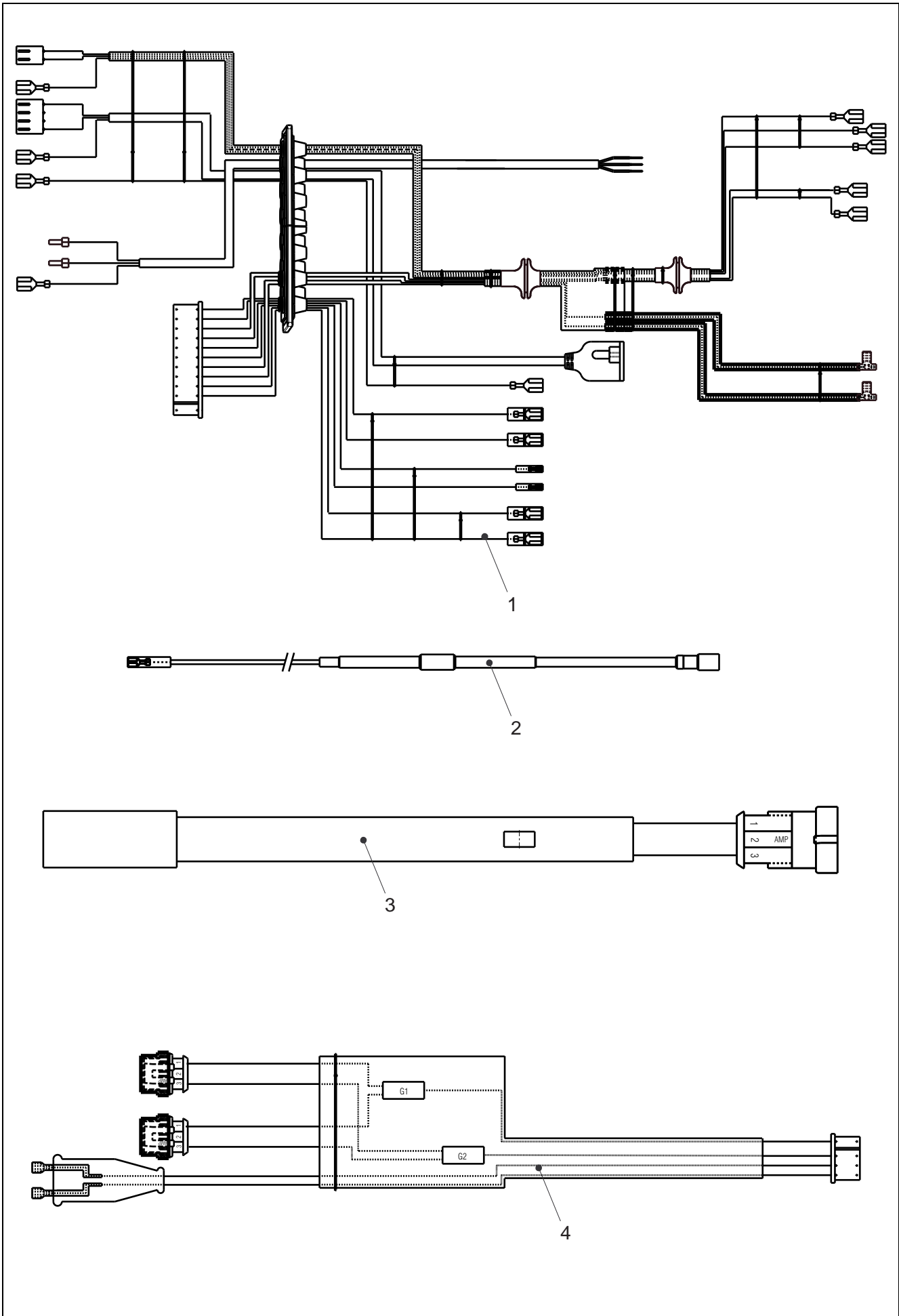


POS.	DESCRIZIONE	13
8	Scambiatore monotermico	20067305
24	Regolatore flusso	R10026044
25	Rampa	20115153
26	Flussostato sanitario	20069786
35	Rampa	20115164
36	Rampa	20115155
201	Guarnizione	R5026
527	Termostato limite	R10021235
559	Guarnizione	R5052
624	Clip	R5472
679	Molletta	20024086
680	Guarnizione	20024869
806	Sonda NTC	20067813
857	Niplo	20115159

POS.	DESCRIZIONE	13
3	Collettore MTN	20005584
4	Bruciatore	20005551
5	Elettrodo accensione	20115161
12	Rampa	20115156
13	Valvola gas	20007784
14	Bobina valvola gas	20040675
16	Assieme coperchio camera combustione	20005594
18	Tappo spia fiamma	20005550
27	Tappo chiusura foro scatola aria	20005586
31	Tappo chiusura	20049606
200	Guarnizione	R5023
201	Guarnizione	R5026
900	Kit trasformazione MTN	20019506
900	Kit trasformazione gpl	20019507



POS.	DESCRIZIONE	13
2	Pannello isolante posteriore	20005561
3	Pannello isolante laterale	20005562
4	Pannello isolante anteriore	20005560
6	Coperchio camera combustione	20017585
7	Assieme cappa	20005596
10	Ventilatore	20066516
11	Presa pressione ventilatore	20021548
12	Raccordo scarico fumi	20011048
17	Guarnizione ventilatore	20005552
23	Tappo analisi fumi	20005549
25	Pressostato	20063584
74	Kit staffa fissaggio ventilatore	20021597



POS.	DESCRIZIONE	13
1	Cablaggio alimentazione	20115160
2	Cablaggio candela	20115163
3	Resistenza antigelo cablata	20106671
4	Cablaggio resistenze	20126297

MODELLO	CODICE	
	MTN	GPL
Idrabalcony 13	20108199 (Q4H)	20108200 (Q5H)

Cod. E1305 - 0.0 - 09/2016



IL MEGLIO ASSISTITO MEGLIO
Servizio Clienti 199.13.31.31
Assistenza Tecnica 199.12.12.12

e-mail assistenza: sat@berettacaldaie.it - www.beretta.caldaie.com

Beretta si riserva di variare le caratteristiche e i dati riportati nel presente fascicolo in qualunque momento e senza preavviso, nell'intento di migliorare i prodotti.
Questo fascicolo pe tanto non può essere considerato come contratto nei confronti di terzi.