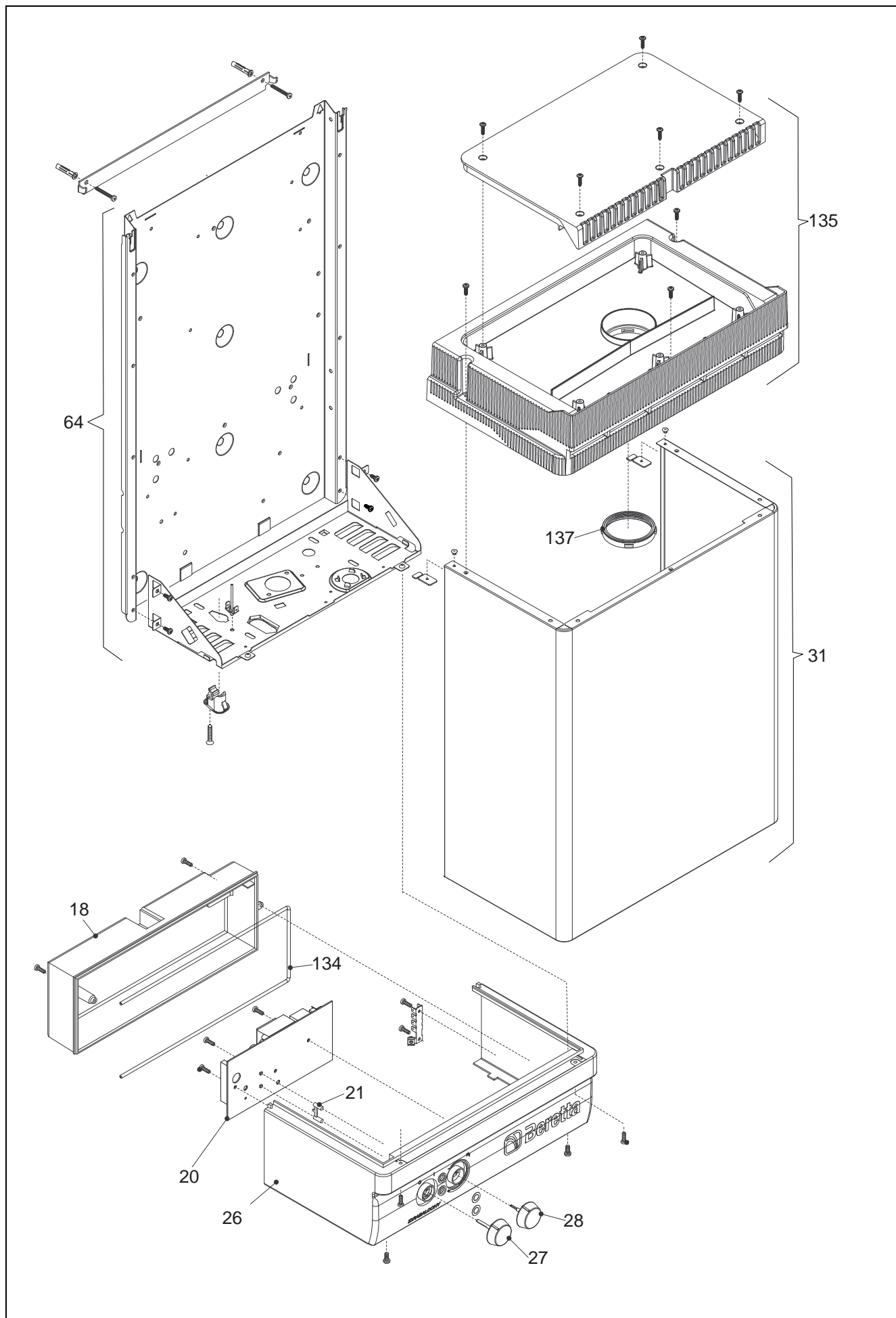
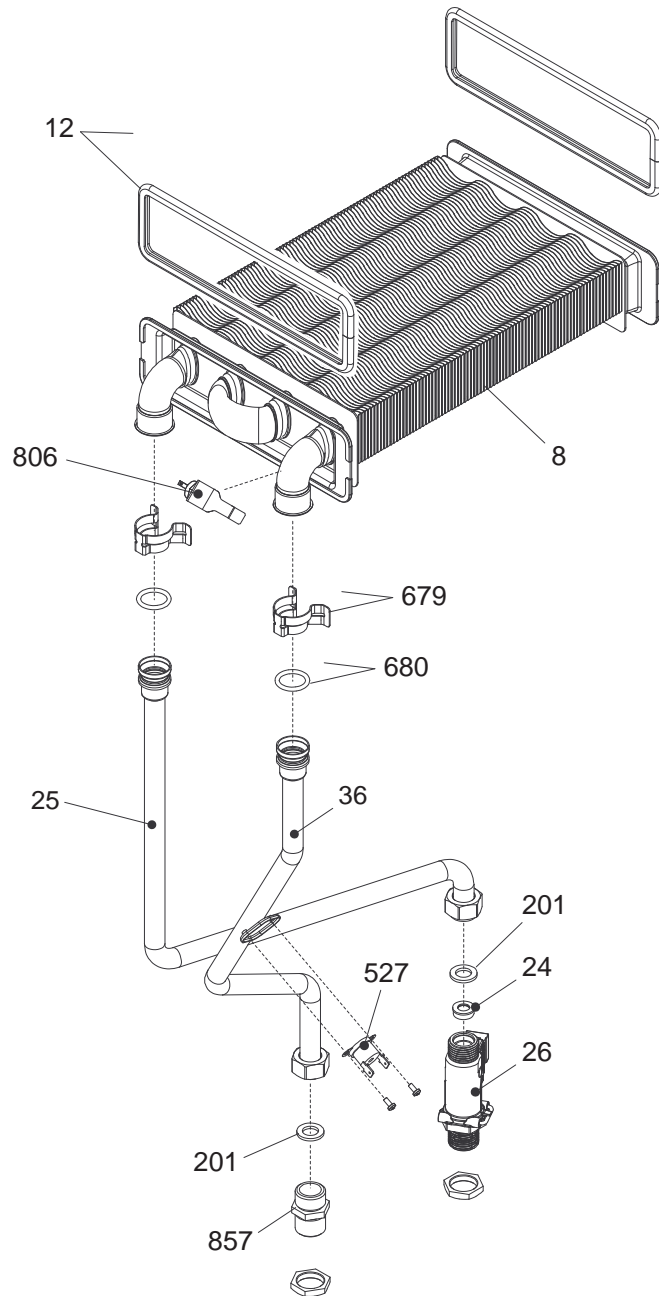


IDRABALCONY 17

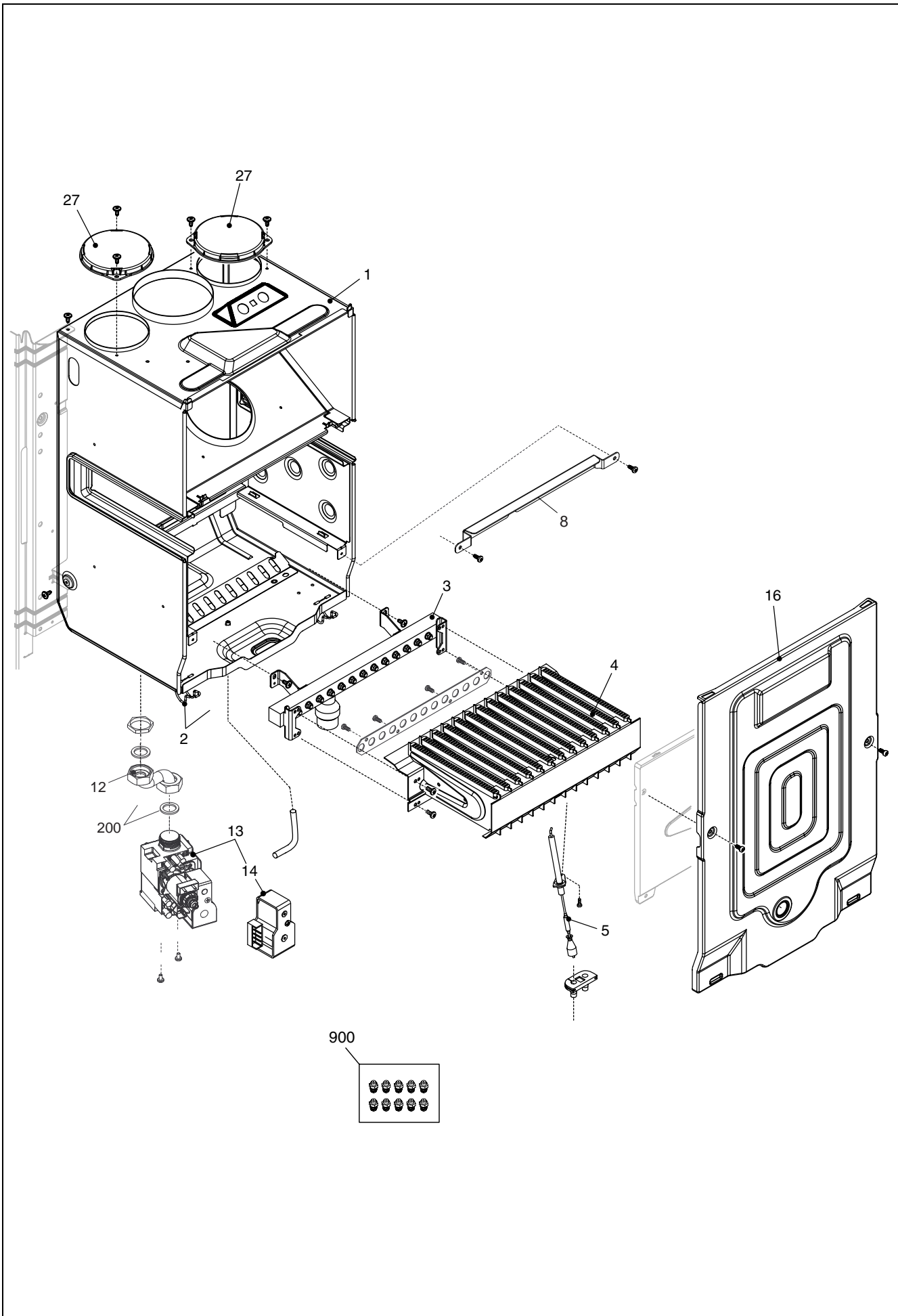




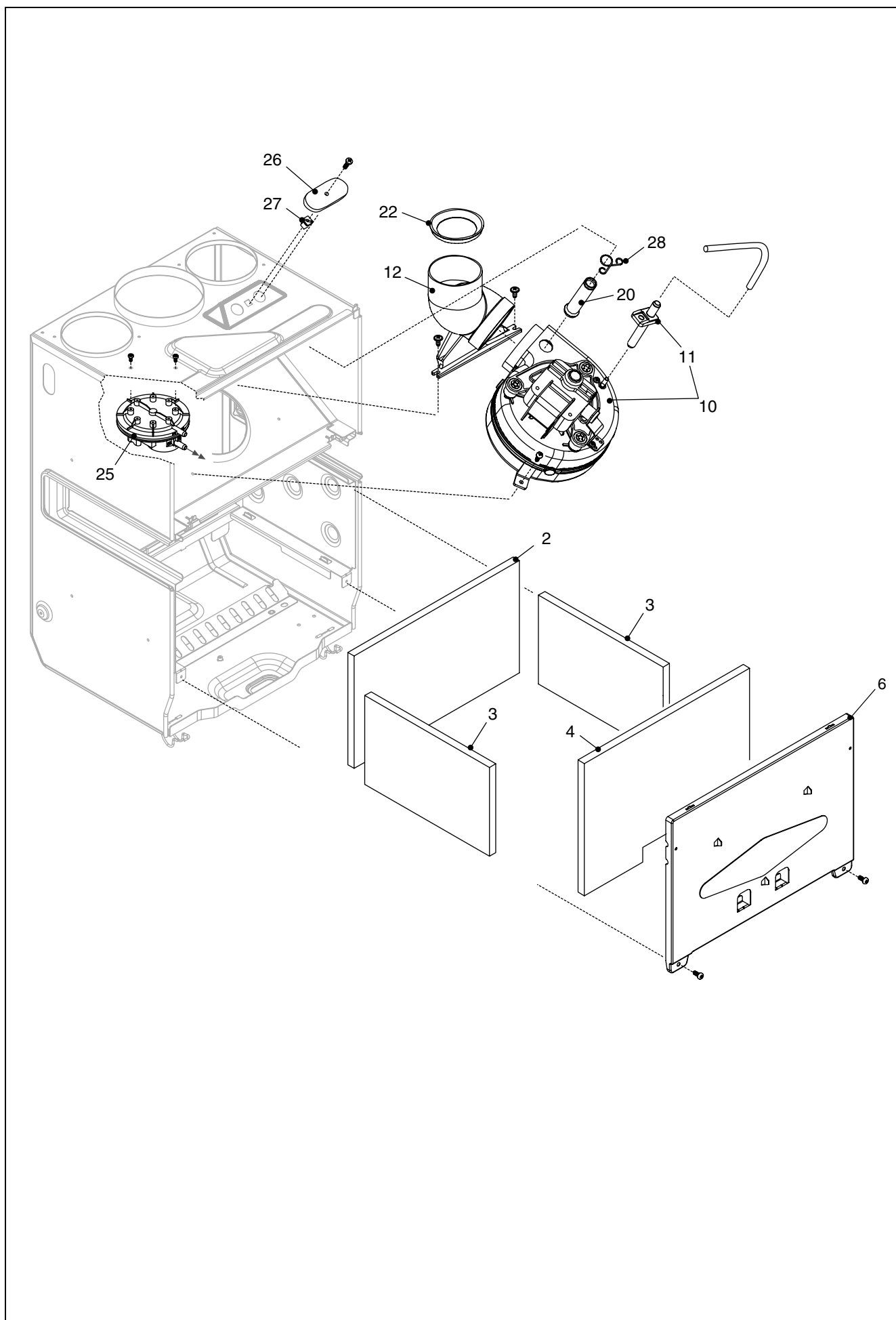
POS.	DESCRIZIONE	17
18	Coperchio posteriore	R10021120
20	Scheda controllo	20115165
21	Guida luce	R10020676
26	Cruscotto	20126299
27	Manopola ON-OFF	20126304
28	Manopola regolazione temperatura	20126307
31	Mantello	20126331
64	Telaio	20126342
134	Guarnizione cruscotto	20126313
135	Copertura superiore mantello	20126340
137	Guarnizione Ø 60	20126315



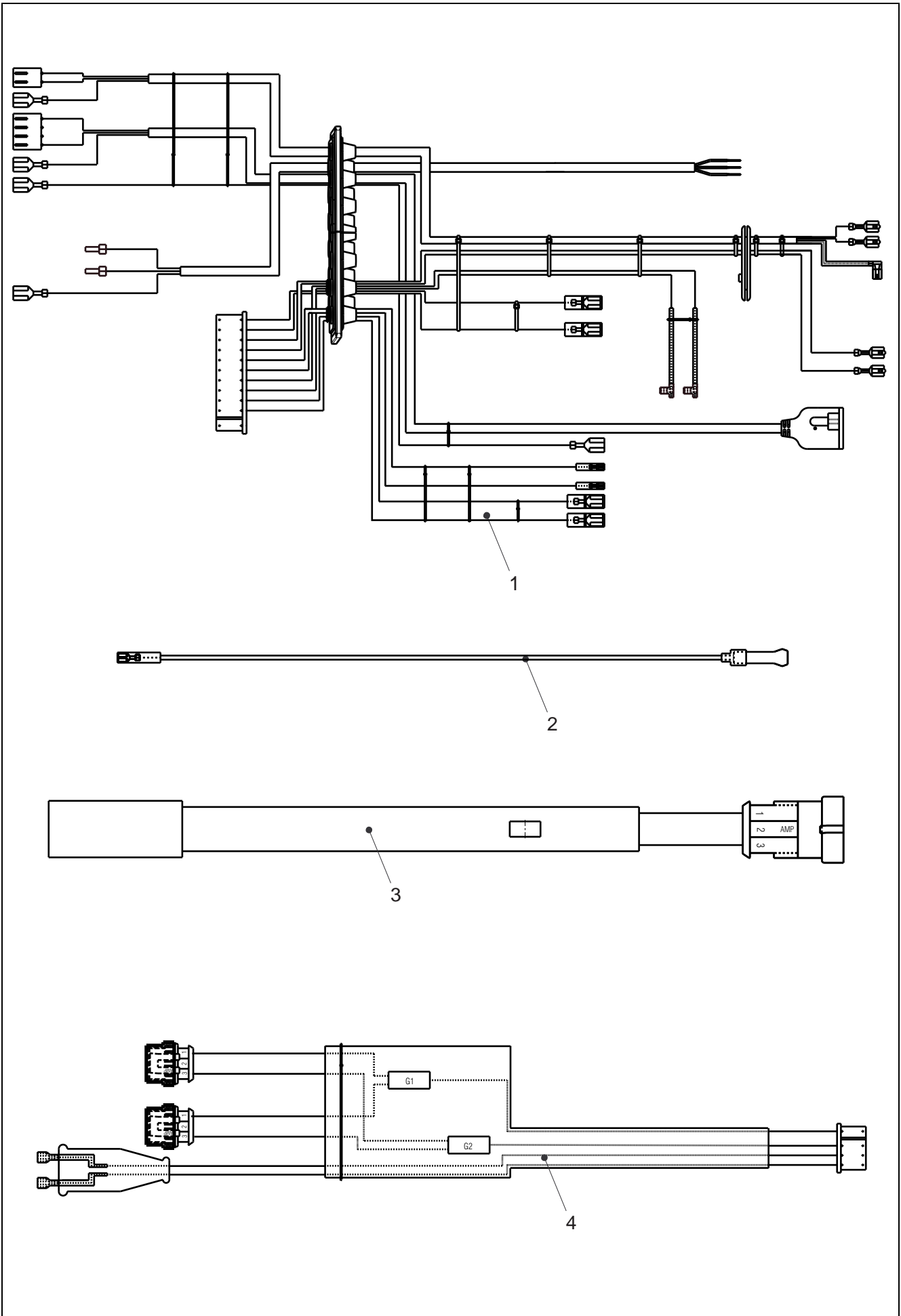
POS.	DESCRIZIONE	17
8	Scambiatore monoterminico	20067270
12	Guarnizione	R2226
24	Regolatore flusso	R10025080
25	Rampa	20118573
26	Flussostato sanitario	20069786
36	Rampa	20118574
201	Guarnizione	R5026
527	Termostato limite	R10021235
679	Molletta	20024086
680	Guarnizione	20024869
806	Sonda NTC	20067813
857	Niplo	20115159



POS.	DESCRIZIONE	17
1	Assieme scatola aria	R10024745
2	Clip	R0442
3	Collettore mtn	R10024742
4	Bruciatore	R10026102
5	Elettrodo accensione e rilevazione	20118582
8	Tegolo	20060717
12	Rampa	20118575
13	Valvola gas	20007784
14	Bobina valvola gas	20040675
16	Coperchio scatola aria	20118530
27	Tappo chiusura foro scatola aria	20005586
200	Guarnizione	R5023
900	Kit trasformazione MTN	20019506
900	Kit trasformazione gpl	20019507



POS.	DESCRIZIONE	17
2	Pannello isolante posteriore	R2230
3	Pannello isolante laterale	R2231
4	Pannello isolante anteriore	R2232
6	Coperchio camera combustione	R10024670
10	Ventilatore	R10023907
11	Presa pressione	R10024191
12	Raccordo verticale scarico fumi	R10021972
20	Tubetto presa analisi fumi	R10021973
22	Flangia fumi Ø 47	20020310
25	Pressostato differenziale	R10023908
26	Tappo	R10020624
27	Madrevite presa analisi	R10020625
28	Molletta	R10020626



POS.	DESCRIZIONE	17
1	Cablaggio alimentazione	20118578
2	Cablaggio candela	20118580
3	Resistenza antigelo cablata	20106671
4	Cablaggio resistenze	20126297

MODELLO	CODICE	
	MTN	GPL
Idrabalcony 17	20108201 (Q6H)	20108202 (Q7H)

Cod. E1306 - 0.0 - 09/2016



IL MEGLIO ASSISTITO MEGLIO
Servizio Clienti 199.13.31.31
Assistenza Tecnica 199.12.12.12

e-mail assistenza: sat@berettacaldaie.it - www.beretta.caldaie.com

Beretta si riserva di variare le caratteristiche e i dati riportati nel presente fascicolo in qualunque momento e senza preavviso, nell'intento di migliorare i prodotti.
Questo fascicolo pe tanto non può essere considerato come contratto nei confronti di terzi.