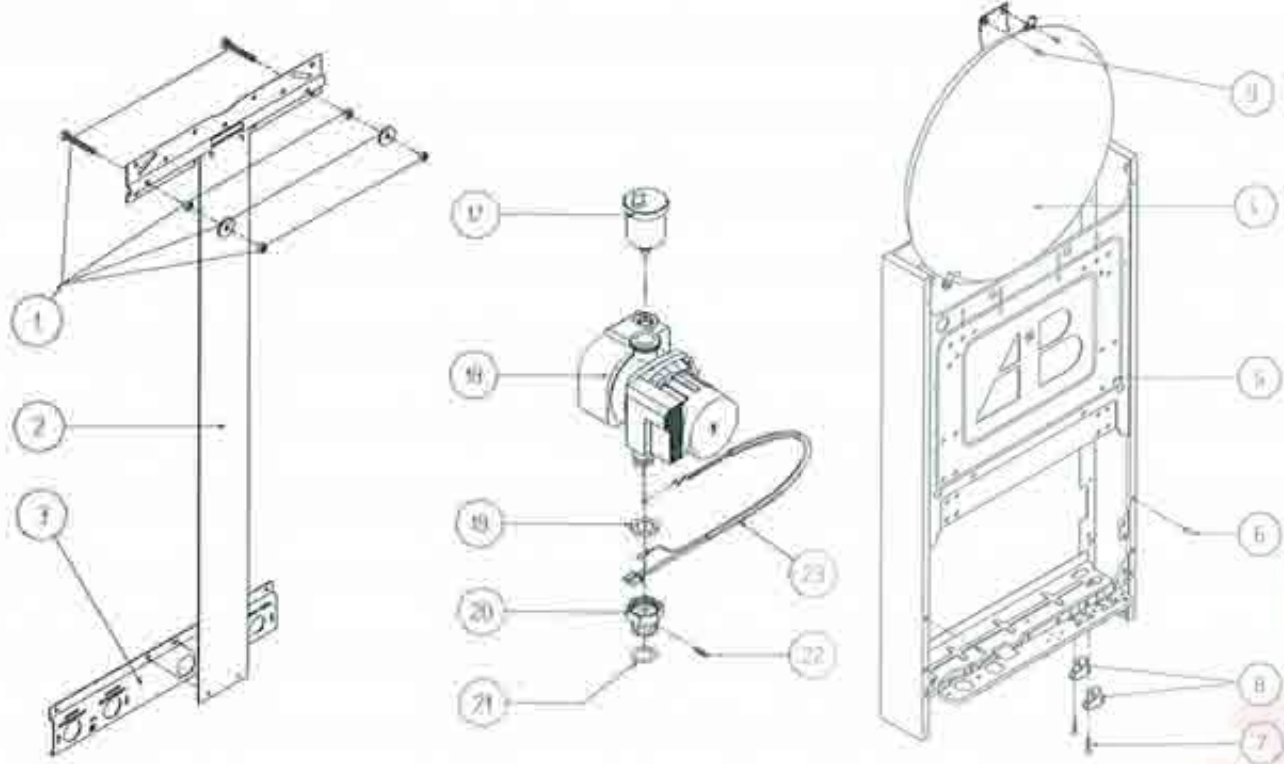


**COMPONENTI COMUNI A TUTTE LE CALDAIE  
MYNUTE SERIE 20/20 e 13/20**



**POS. DESCRIZIONE**

- 1 CONFEZIONE VITI E DADI PER DIMA
- 2 TRAVERSA SUP. SOSTEGNO CALDAIA
- 3 TRAVERSA INFERIORE PER DIMA
- 4 VASO ESPANSIONE LITRI 8
- 5 ASSIEME TELAIO
- 6 PERNO FISSAGGIO MANTELLO
- 7 VITE AUTOF. 4,8 x 25 TGS/C
- 8 SERRACAVO FASTEX
- 9 VITE AUTOF. 3,9 x 9,5 TE/C
- 10 RIVETTO A STRAPPO AST
- 11 SQUADRETTA SINISTRA MANTELLO
- 12 FOLGIO ALLUMINIO AUTODESIVO
- 13 MOLLETTA PER MANTELLO
- 14 MOLLETTA RPD 0043 (cz. 20 pz.)
- 15 MANTELLO CALDAIA
- 16 SQUADRETTA DESTRA MANTELLO
- 17 VALVOLA SFOGO ARIA
- 18 CIRCOLATORE SALMSON RYE30
- 19 GUARNIZIONE IN GOMMA 30 x 20 (cz. 10 pz.)
- 20 RACCORDO POMPA 1 POLLICE
- 21 ANELLO OR 4081 EPDM (cz. 10 pz.)
- 22 VITE M4 x 6 TC/C INOX
- 23 CAVO POMPA SALMSON
- 24 VENTURI ENTRATA SANITARIO
- 25 VITE M5 CHIUSURA FORO
- 26 SCAMBIATORE SANITARIO 20000
- 27 ANELLO DI TENUTA OR DALMAR (cz. 10 pz.)
- 28 TAPPO POST. BY-PASS RISCALD.
- 29 CORPO DISTRIBUZIONE RISCALD.
- 30 GUARNIZIONE POLIPROPILENE (cz. 10 pz.)
- 31 VITE M6 x 10 TCB/C ZINCATA
- 32 VITE M4 TE/C
- 33 MOLLA OTTURATORE VALVOLA 3 VIE
- 34 ANELLO DI TENUTA OR (cz. 5 pz.)
- 35 OTTURATORE PER VALVOLA 3 VIE
- 36 GUARNIZIONE ALLUMINIO 16 x 12 x 2 (cz. 10 pz.)
- 37 ASTA OTTURATORE VALVOLA 3 VIE
- 38 RUBINETTO DI RIEMPIMENTO
- 39 GUARNIZIONE OTTURATORE 3 VIE (cz. 2 pz.)
- 40 GUARNIZIONE COPERCHIO 3 VIE
- 41 ANELLO DI TENUTA OR 3 VIE
- 42 ASSIEME MICRO SANITARIO
- 44 FILTRO PER ACQUA SANITARIA

**CODICE**

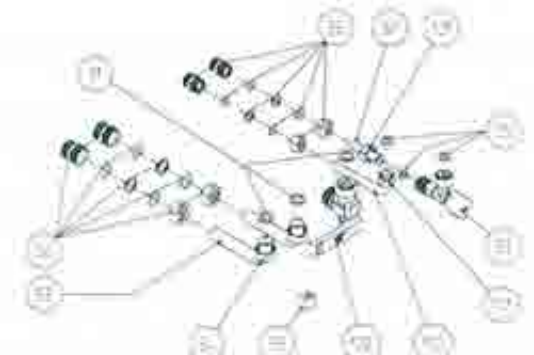
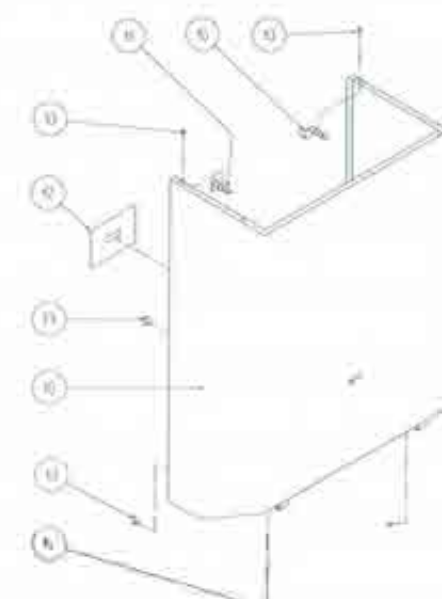
- R6043
- R7218
- R7220
- R7204
- R7905
- \*
- \*
- \*
- \*
- \*
- R5581
- \*
- R5588
- R5151
- R7920
- R5580
- R7436
- R6018
- R6897
- R6896
- R6898
- \*
- \*
- R8434
- \*
- R8036
- R7999
- R8439
- R8428
- R5203
- \*
- R5184
- R6862
- R6895
- R6856
- R5042
- R6887
- R6861
- R6870
- R8444
- R7134
- R8468
- R1489

**POS. DESCRIZIONE**

- 45 CORPO DISTRIBUZIONE SANITARIO
- 46 MOLLA SPINTA BY-PASS SANITARIO (cz. 2 pz.)
- 47 OTTURATORE BY-PASS PARZIALIZ. (cz. 2 pz.)
- 48 GHIERA BY-PASS PARZIALIZZATORE
- 49 ANELLO DI TENUTA OR (cz. 5 pz.)
- 50 TUBETTO RIEMPIMENTO CIRCOLAT.
- 52 MOLLA BY-PASS RISCALDAMENTO
- 54 VITE M5 x 42 TCB/C OTTONE
- 55 VITE M5 x 25 TCB/C OTTONE
- 56 VALVOLA DI SICUREZZA
- 57 SUPPORTO GUARNIZIONE 3 VIE
- 58 ASTA PIATTELLO CONSENSO POMPA
- 59 MOLLA PIATTELLO CONSENSO POMPA
- 60 COPERCHIO VALVOLA 3 VIE
- 62 GUARNIZIONE ALLUMINIO 14 x 10 x 1,5 (cz. 10 pz.)
- 63 DADO AUTOBLOCCANTE M5
- 64 LEVA COMANDO VALVOLA 3 VIE
- 65 PERNO PER LEVA COMANDO 3 VIE
- 67 RACCORDO COLL. SCAMBIATORE
- 68 PERNO FILETTATO M5 TE
- 69 VALVOLA RITEGNO MANNESMAN
- 70 PIATTELLO PER SANITARIO
- 71 ASTA PIATTELLO SANITARIO
- 72 MOLLA PIATTELLO SANITARIO
- 73 COPERCHIO CORPO SANITARIO
- 75 VITE M6 x 13,5 TE/C OTTONE
- 76 ASSIEME RACC. PORTA OR 3 VIE
- 78 MEMBRANA CONSENSO POMPA
- 79 PIATTELLO CONSENSO POMPA
- 81 ASSIEME RACCORDO PORTA OR
- 83 COPERCHIO BY-PASS RISCALD.
- 84 PIATTELLO OLTRECORSO 3 VIE
- 85 MOLLA LEVA COMANDO 3 VIE
- 86 TAPPO PORTAMOLLA LEVA 3 VIE
- 87 VITE M4 x 16 TE OTTONE
- 88 MEMBRANA PIATTELLO SANITARIO
- 89 OTTURATORE BY-PASS RISCALD.
- 90 GHIERA BY-PASS RISCALDAMENTO
- 91 GUARNIZIONE CENTELLEN 24 x 17 x 2 (cz. 10 pz.)
- 92 ASSIEME RACCORDO 3/4" PER DIMA
- 93 RAMPA Cu 18 PER DIMA
- 94 DADO OTTONE 3/4" GAS
- 95 MANOPOLA RUB. RIEMPIMENTO
- 96 ASSIEME RACCORDO 1/2" PER DIMA
- 97 RAMPA Cu 12 PER DIMA
- 98 GUARNIZIONE CENTELLEN 18 x 11 x 2 (cz. 10 pz.)
- 99 RUBINETTO ACQUA SANITARIA
- 100 RAMPA Cu 12 PER DIMA
- 101 DADO OTTONE 1/2" GAS
- 102 RUBINETTO GAS A SQUADRA

**CODICE**

- R8429
- R6879
- R7131
- R7130
- R6894
- R8443
- R8436
- \*
- \*
- R8433
- R8445
- R6888
- R6865
- R8430
- R5041
- \*
- R8442
- R6874
- R8432
- R8448
- R7139
- R6883
- R6890
- R8438
- R8431
- R5183
- R6919
- R6872
- R6867
- R6860
- R6853
- R8441
- R8437
- R6859
- \*
- R6882
- R8435
- R8440
- R5023
- R2580
- R10020196
- R2582
- R6889
- R2579
- R10020194
- R5026
- R6906
- R10020195
- R2581
- R7215



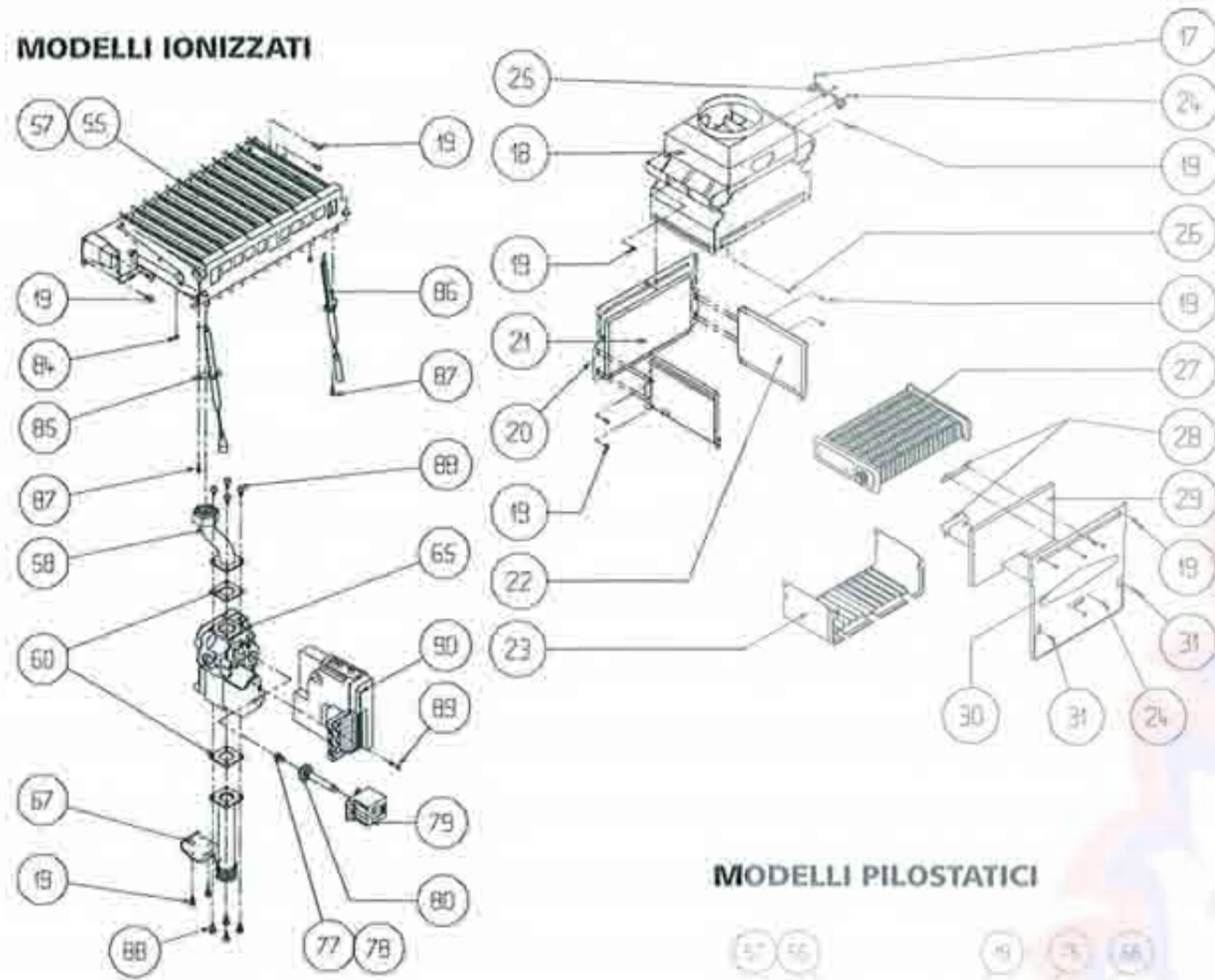
\* Componente non disponibile

LISTA COMPONENTI

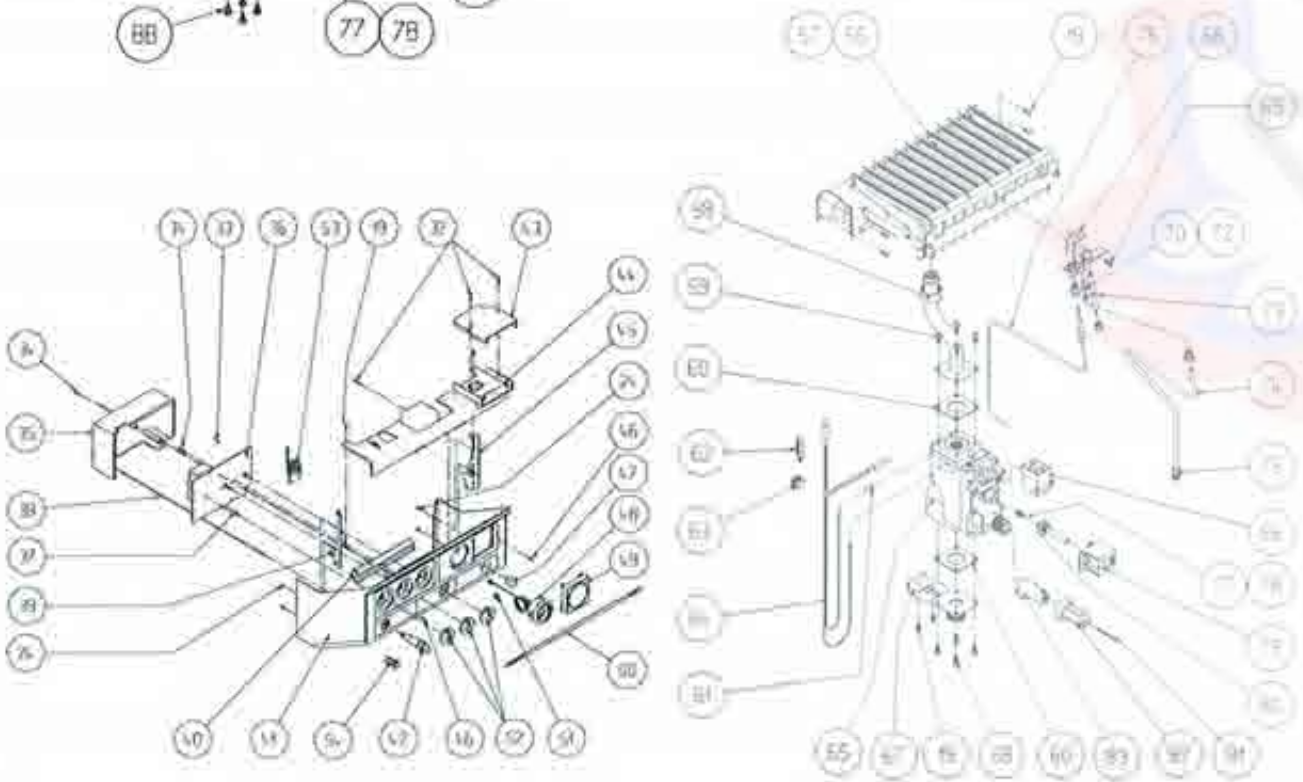
**Beretta**  
caldaie

**SERIE MYNUTE 20/20 e 13/20 A CAMERA APERTA**

**MODELLI IONIZZATI**

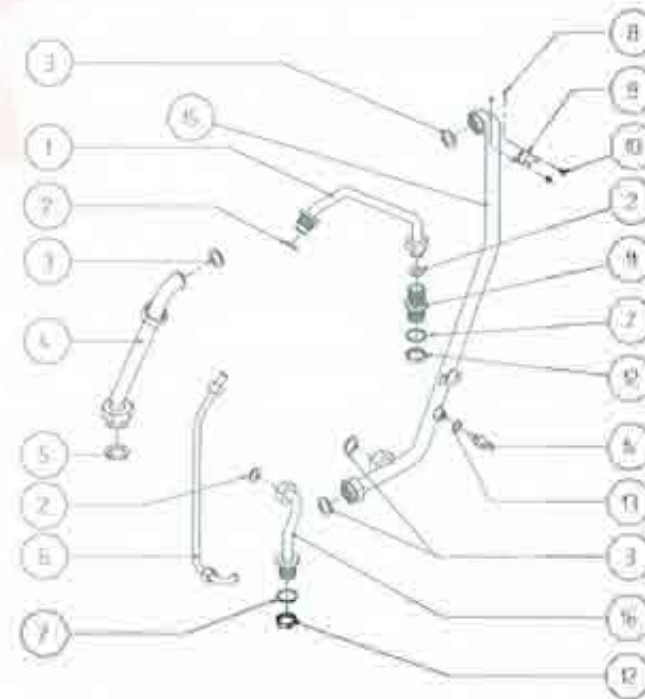


**MODELLI PILOSTATICI**



POS. DESCRIZIONE	CODICE		
	20/20	20/20/1	13/20
1 RAMPA ENTRATA SCAMB. SANITARIO	R6912	R6912	R6912
2 GUARNIZIONE CENTELLEN 18 x 11 x 2 (cz. 10 pz.)	R5026	R5026	R5026
3 GUARNIZIONE CENTELLEN 24 x 17 x 2 (cz. 10 pz.)	R5023	R5023	R5023
4 RAMPA DA POMPA A SCAMBIATORE	R7213	R7213	R7213
5 GUARNIZIONE IN GOMMA 30 x 20 (cz. 10 pz.)	R6897	R6897	R6897
6 RAMPA VASO ESPANSIONE	R7207	R7207	R7207
7 GUARNIZIONE POLIPROPILENE (cz. 10 pz.)	R5208	R5208	R5208
8 MOLLETTA RPD 0040 (cz. 10 pz.)	-----	R5154	-----
9 TERMOSTATO LIMITE	-----	R8367	-----
10 VITE AUTOF. 2,9 x 6,5 TC/C	-----	*	-----
11 NIPPLO MM 1/2"	*	*	*
12 CONTRODADO OTTONE 1/2"	*	*	*
13 GUARNIZIONE ALLUMINIO 14 x 10 x 1,5 (cz. 10 pz.)	R5041	R5041	R5041
14 SONDA NTC INECO	R8484	R8484	R7022
15 RAMPA DISTRIBUZIONE/SCAMBIATORE	R8461	R8614	R8461
16 RAMPA USCITA SCAMBIATORE	R8460	R8460	R8460
17 VITE AUTOF. 2,9 x 9,5 TC/C	R5169	R5169	R5169
18 ASSIEME CAPPA 20000	R5265	R5265	R5265
19 VITE AUTOF. 3,9 x 9,5 TC/C	R5079	R5079	R5079
20 ASSIEME CAMERA COMBUSTIONE	R6027	R6027	R6027
21 PANNELLO POSTERIORE CERABORD	R5270	R5270	R5270
22 PANNELLO LATERALE CERABORD	R5271	R5271	R5271
23 CARENA INFERIORE	R5268	R5268	R5268
24 RIVETTO A STRAPPO AST	*	*	*
25 SUPPORTO TERMOSTATO FUMI	R7126	R6511	R7126
26 VITE AUTOF. 3,9 x 6,5 TC/C	*	*	*
27 SCAMBIATORE RISCALDAMENTO	R5351	R5351	R5351
28 STAFFETTA SOSTEGNO PANNELLI	*	*	*
29 PANNELLO ANTERIORE CERABORD	R5269	R5269	R5269
30 COPERCHIO ANTERIORE CAMERA	R2599	R2599	R2599
31 VITE AUTOF. 3,9 x 13 TC/C (cz. 10 pz.)	R5080	R5080	R5080
32 VITE AUTOF. 2,9 x 16 TC/C	*	*	*
33 PONTICELLO GAS PER GPL	-----	-----	*
34 VITE AUTOF. 3,9 x 19 TPS/C	*	*	*
35 COPERTURA ALIMENTATORE	R7914	R7914	R7914
36 ALIMENTATORE	R8353	R8369	R7913
37 ALBERINO PER COMMUTATORI	R7915	R7915	R7915
38 CAVETTO ACCENSIONE PIEZO (cz. 5 pz.)	R6622	-----	R6622
39 STAFFA SINISTRA CRUSCOTTO	*	*	*

POS. DESCRIZIONE	CODICE		
	20/20	20/20/1	13/20
40 RIPIORTO DI CHIUSURA	*	*	*
41 CRUSCOTTO STRUMENTAZIONE	*	*	*
42 ACCENDITORE PIEZOELETTRICO	R5310	-----	R5310
43 PROTEZIONE MORSETTIERA	*	*	*
44 GRIGLIA PROTEZIONE INFERIORE	R8672	R8672	R8672
45 STAFFA DESTRA CRUSCOTTO	*	*	*
46 VITE AUTOF. 3,9 x 13 TPS	*	*	*
47 TAPPO CHIUSURA TERM.FUMI (cz. 5 pz.)	R7238	-----	R7238
48 IDROMETRO	R8653	R8653	R8378
49 TAPPO PORTA OROLOGIO	R8654	R8654	R7790
50 MOSTRINA AUTODESIVA	*	*	*
51 VITE M4 FISSAGGIO IDROMETRO	R6903	R6903	R6903
52 MANOPOLA DI COMANDO	R8655	R8655	R7160
53 TERMOSTATO FUMI RANCO	-----	R6512	-----
54 PULSANTE MOLVENO	-----	R6466	-----
55 BRUCIATORE NP 12 MTN	R7205	R7205	R7205
57 BRUCIATORE NP 12 GPL	R7206	R7206	R7206
58 RAMPA GAS	R7909	R7231	R7909
59 VITE M5 x 10 TC/C	-----	-----	-----
60 GUARNIZIONE VALVOLA GAS (cz. 10 pz.)	R5049	R5863	R5049
61 MANICOTTO ISOLANTE	R5455	-----	R5455
62 MOLLETTA FISSAGGIO TERM. (cz. 10 pz.)	R6615	-----	R6615
63 FERMACAVO FASTEX	R7144	-----	R7144
64 TERMOSTATO LIMITE FUMI	R7127	-----	R7127
65 VALVOLA GAS	R5438	R8277	R5438
66 OPERATORE GAS	R0583	-----	R0583
67 STAFFA SOSTEGNO VALVOLA	*	*	*
68 BRUCIATORE PILOTA	R5280	-----	R5280
69 VITE AUTOMASCHIANTE M4 x 10 (cz. 20 pz.)	R5176	-----	R5176
70 UGELLO BRUCIATORE PILOTA MTN	R4891	-----	R4891
72 UGELLO BRUCIATORE PILOTA GPL	R4893	-----	R4893
73 CANDELA ACCENSIONE PILOTA	R5309	-----	R5309
74 RAMPETTA ALLUMINIO PILOTA	R7910	-----	R7910
75 RACCORDO BICONO RAMPETTA (cz. 5 pz.)	R5456	-----	R5456
76 TERMOCOPPIA SIT	R5332	-----	R5332
77 MOLLA GAS MTN/CTT	R0550	R0550	R0550
78 MOLLA GAS GPL	R6920	R6920	R6920
79 BOBINA MODULATORE	R8031	R8031	R8031
80 CANOTTO MODULATORE	R8030	R8030	R8030
81 VITE M3 x 35 TC	*	*	*
82 MANOPOLA VALVOLA GAS	R7912	-----	R7912
83 PORTAMANOPOLA VALVOLA GAS	R7911	-----	R7911
84 MOLLETTA RPD 0040 (cz. 20 pz.)	-----	R5154	-----
85 CANDELA RILEVAZIONE FIAMMA	-----	R8282	-----
86 CANDELA ACCENSIONE FIAMMA	-----	R8364	-----
87 VITE AUTOF. 2,9 x 9,5 TC/C	-----	R5169	-----
88 VITE M4 x 9 TC/C ZINCATA	-----	*	-----
89 VITE FISSAGGIO APPARECCHIATURA	-----	*	-----
90 APPARECCHIATURA HONEYWELL	-----	R9962	-----

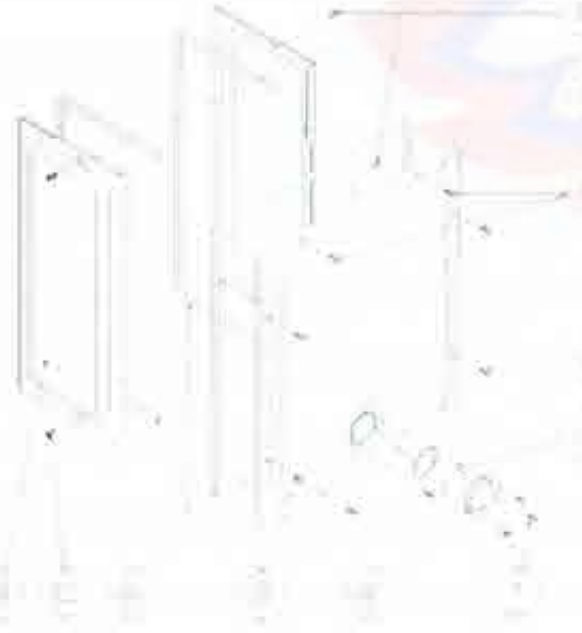
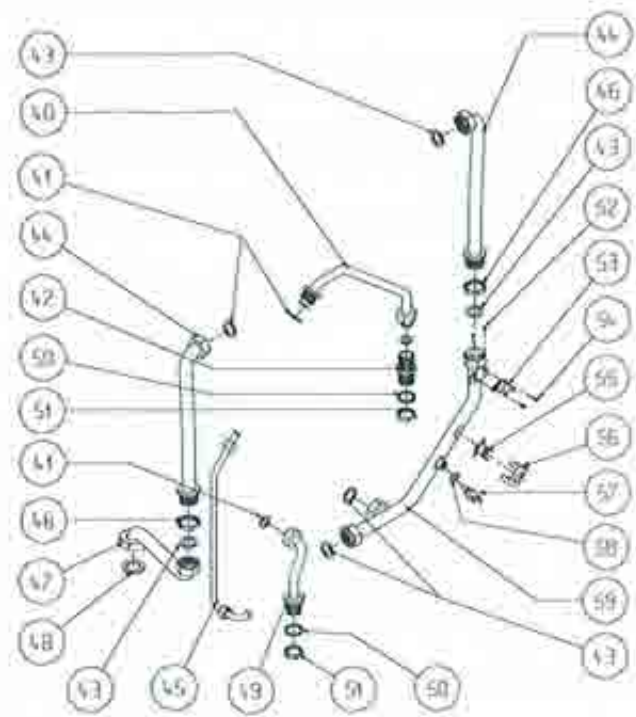
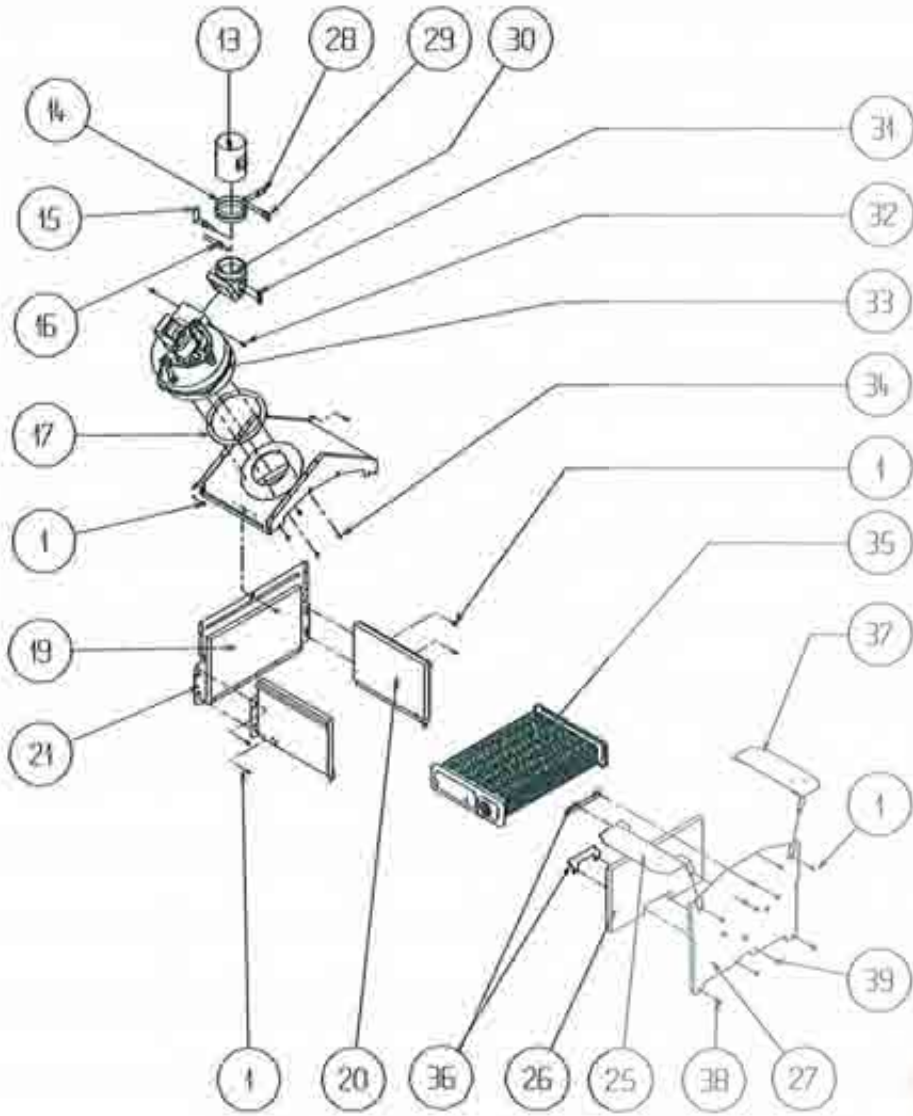


\* Componente non disponibile

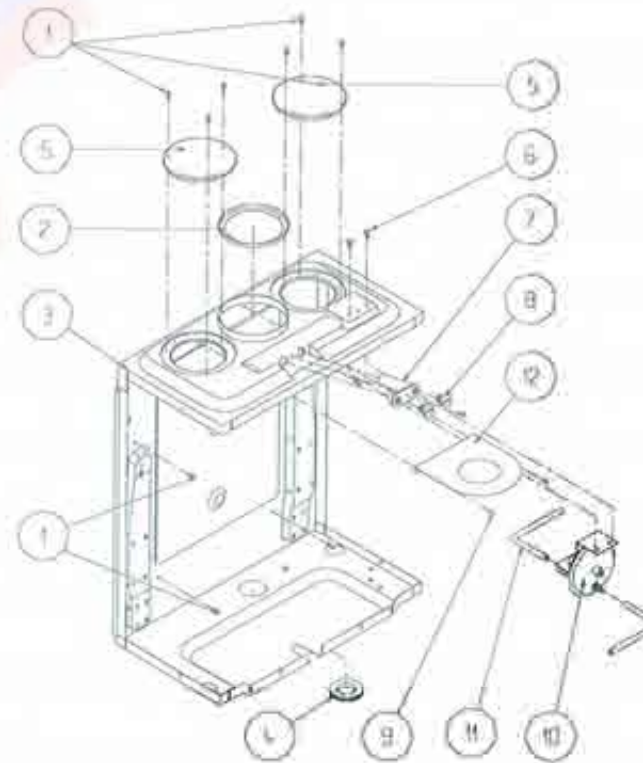
LISTA COMPONENTI



SERIE MYNUTE 20/20 e 13/20 A CAMERA STAGNA

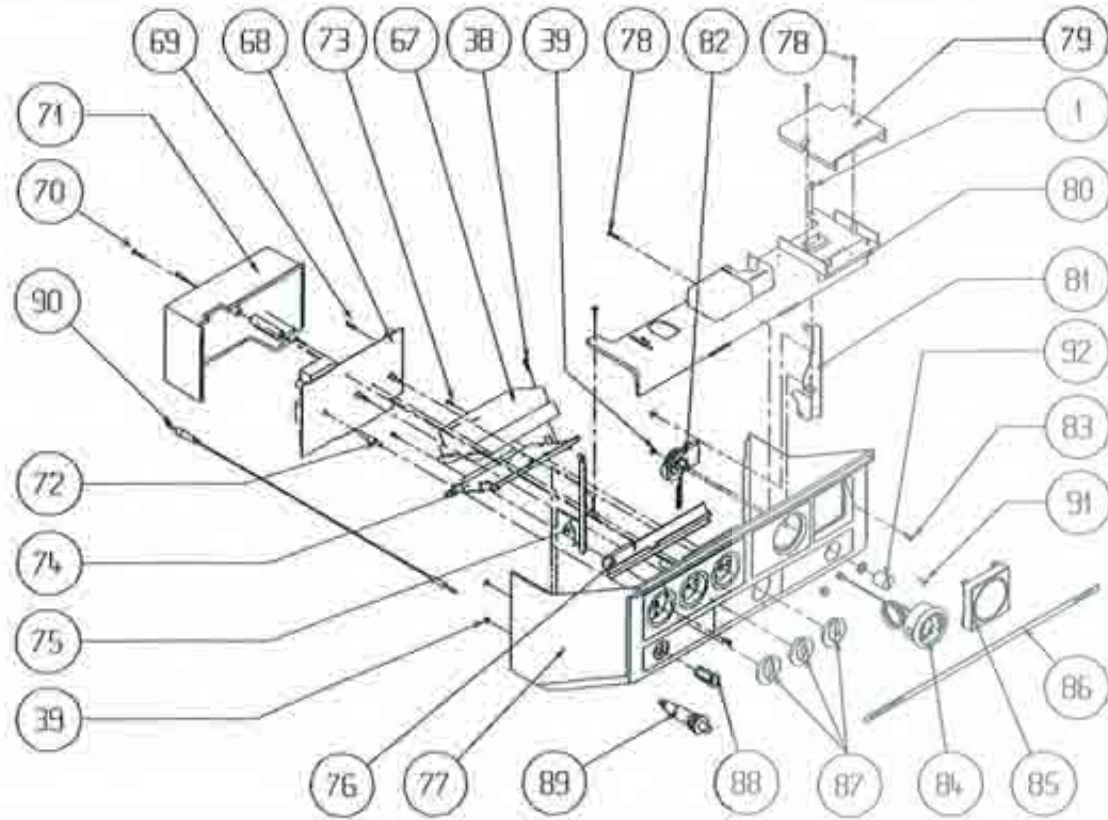


POS.	DENOMINAZIONE	CODICE				POS.	DENOMINAZIONE	CODICE			
		20/20 esi	20/20 es	13/20 esi	13/20 es			20/20 esi	20/20 es	13/20 esi	13/20 es
1	VITE AUTOE 3,9 x 9,5 TC/C	R5079	R5079	R5079	R5079	36	STAFFETTA SOSTEGNO PANNELLO	*	*	*	*
2	FLANGIA ARIA	R5922	R5922	R5922	R5922	37	DEFLETTORE ARIA DESTRO	*	*	*	*
3	FONDO SCATOLA ARIA	R8602	R8088	R8602	R8088	38	VITE AUTOE 3,9 x 13 TC/C (ca. 10 pz.)	R5080	R5080	R5080	R5080
4	PASSACAVO RAMPA GAS	*	*	*	*	39	RIVETTO A STRAPPO AST	*	*	*	*
5	TAPPO CHIUSURA ASP. ARIA	R8084	R8084	R8084	R8084	40	RAMPA ENTRATA SCAMBIATORE	R6912	R6912	R6912	R6912
6	VITE AUTOE 4,9 x 9,5 TC/C	*	*	*	*	41	GUARNIZIONE CENTELLEN 10,5x11x2 (ca. 10 pz.)	R5026	R5026	R2026	R5026
7	BLOCCHETTO PRESE ANALISI	R8085	R8085	R8085	R8085	42	HIPPLO MM 1/2	*	*	*	*
8	TAPPO OTTONE 1/4 GAS	R8086	R8086	R8086	R8086	43	GUARNIZIONE CENTELLEN 24x17x2 (ca. 10 pz.)	R5023	R5023	R5023	R5023
9	RIVETTO A STRAPPO AST	*	*	*	*	44	RAMPA ENTRATA/USCITA SCAMB.	R5929	R5929	R5929	R5929
10	PRESSOSTATO TRIDELTA B5F	R7070	R7070	R7070	R7070	45	RAMPA VASO ESPANSIONE	R7207	R7207	R7207	R7207
11	TUBETTO IN SILICONE 4 x 8 (ca. 10 pz.)	R7281	R7281	R7281	R7281	46	CONTRODADO OTTONE 3/4"	R4026	R4026	R4026	R4026
12	DEFLETTORE ARIA SUPERIORE	*	*	*	*	47	RAMPA POMPA	R7233	R7233	R7233	R7233
13	TUBO RACCORDO VENTILATORE	R8083	R8083	R8083	R8083	48	GUARNIZIONE IN GOMMA 30x20 (ca. 10 pz.)	R6897	R6897	R6897	R6897
14	FASCETTA PER TUBO RACCORDO (ca. 10 pz.)	R5916	R5916	R5916	R5916	49	RAMPA USCITA SCAMBIATORE	R8460	R8460	R8460	R8460
15	PRESA PRESSIONE VENTURI	R6984	R6984	R6984	R6984	50	GUARNIZIONE POLIPROP. 26x21x2 (ca. 10 pz.)	R5208	R5208	R5208	R5208
16	PRESA DI DEPRESSIONE	R6985	R6985	R6985	R6985	51	CONTRODADO OTTONE 1/2"	*	*	*	*
17	GUARNIZIONE VENTILATORE	R5912	R5912	R5912	R5912	52	MOLLETTA RPD 0040 (ca. 20 pz.)	R5154	---	---	---
18	ASSIEME CAPPÀ	R5906	R5906	R5906	R5906	53	TERMOSTATO LIMITE	R8367	---	---	---
19	PANNELLO POSTERIORE CERABORD	R5270	R5270	R5270	R5270	54	VITE AUTOE 2,9 x 6,5 TC/C	*	---	---	---
20	PANNELLO LATERALE CERABORD	R5271	R5271	R5271	R5271	55	TERMOSTATO POMPA	R4931	---	R4931	---
21	ASSIEME CAMERA COMBUSTIONE	R6027	R6027	R6027	R6027	56	CUP FISSAGGIO TERMOSTATO (ca. 10 pz.)	R5472	---	R5472	---
25	DEFLETTORE ARIA SINISTRO	R5949	R5949	R5949	R5949	57	SONDA NTC	R8484	R8484	R7022	R7022
26	PANNELLO ANTERIORE CERABORD	R5269	R5269	R5269	R5269	58	GUARNIZIONE ALLUMINIO 14x10x1,5 (ca. 10 pz.)	R5041	R5041	R5041	R5041
27	COPERCHIO CAMERA COMBUSTIONE	*	*	*	*	59	RAMPA DISTRIBUTORE	R8615	R8080	R8321	R8080
28	GUARNIZIONE FASCETTA (ca. 10 pz.)	R5917	R5917	R5917	R5917	60	GUARNIZIONE AUTODESIVA (ca. 10 pz.)	R5905	R5905	R5905	R5905
29	VITE AUTOE 3,9 x 19	R5081	R5081	R5081	R5081	61	FIANCO AMBIDESTRO	R7705	R7705	R7705	R7705
30	RACCORDO FUMI VENTILATORE	R6228	R6228	R6228	R6228	62	VITE AUTOE 3,9 x 9,5 TC/C	*	*	*	*
31	CONTRODADO IN OTTONE 1/8"	R4807	R4807	R4807	R4807	63	COPERCHIO SCATOLA ARIA	R5904	R5904	R5904	R5904
32	VITE AUTOMASCHIANTE M4 x 10 (ca. 20 pz.)	R5176	R5176	R5176	R5176	64	GUARNIZIONE PER VETRO PIREX (ca. 10 pz.)	R5072	R5072	R5072	R5072
33	VENTILATORE FINE GR.00055	R7618	R7618	R7618	R7618	65	VETRO PIREX	R3139	R3139	R3139	R3139
34	VITE 3,9 x 9,5 TC/C INOX	*	*	*	*	66	FLANGIA FISSAGGIO VETRO (ca. 10 pz.)	R4007	R4007	R4007	R4007
35	SCAMBIATORE RISCALDAMENTO	R5351	R5351	R5351	R5351						

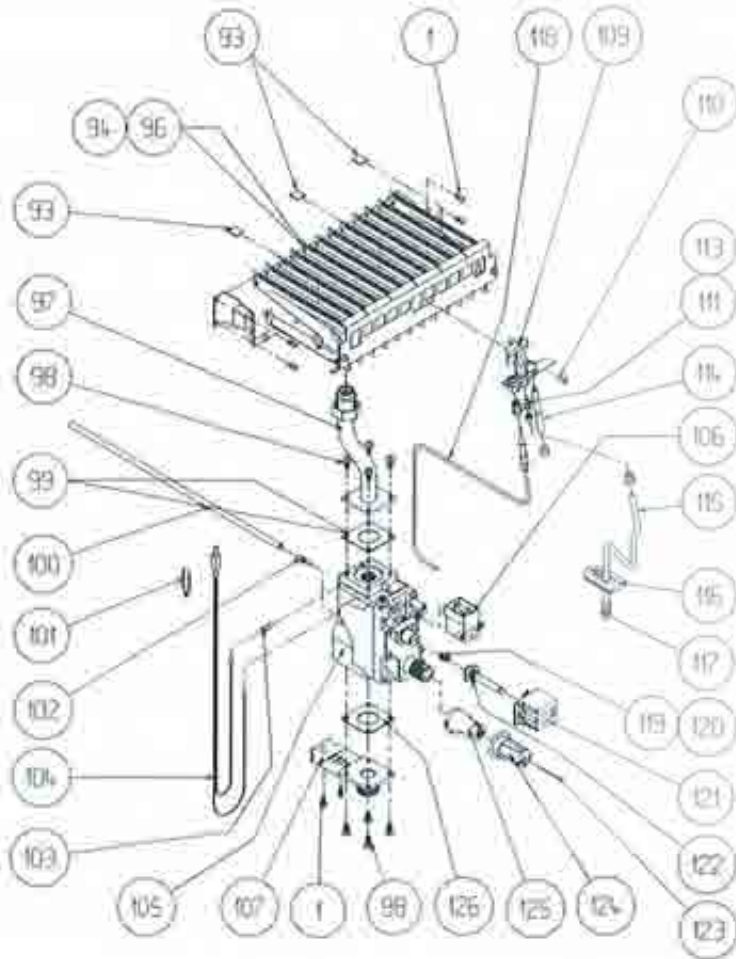


\* Componente non disponibile

# SERIE MYNUTE 20/20 e 13/20 A CAMERA STAGNA



## MODELLI PILOSTATICI



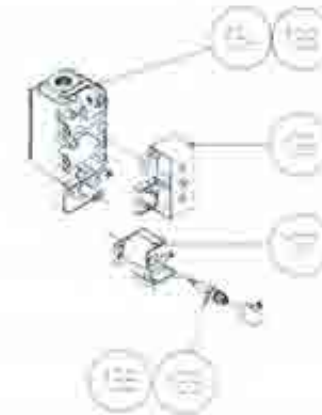
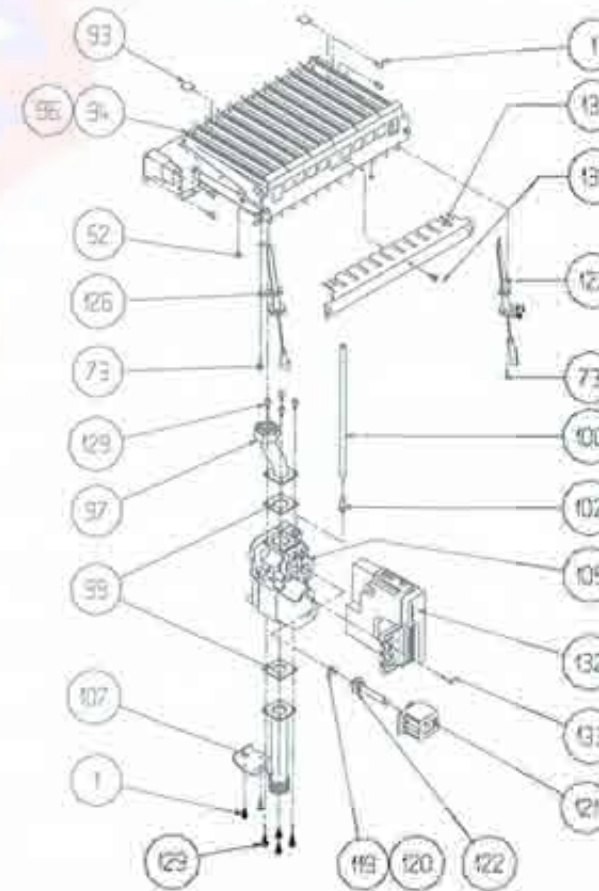
### POS. DENOMINAZIONE

	CODICE			
	20/20 esl	20/20 es	13/20 esl	13/20 es
67 APPARECCHIATURA INECO	---	---	R7721	---
68 ALIMENTATORE	R8481	R8374	R7716	R7322
69 PONTICELLO PER GAS GPL	---	---	R7732	---
70 VITE AUTOF. 2,9 x 19 TPS/C	*	*	*	*
71 COPERTURA ALIMENTATORE	R7914	R7914	R7914	R7914
72 ALBERINO PER COMMUTATORI	R7915	R7915	R7915	R7915
73 VITE AUTOF. 2,9 x 9,5 TC/C	---	---	R5169	---
74 SUPPORTO APPARECCHIATURA	---	---	R7786	---
75 STAFFA SINISTRA CRUSCOTTO	*	*	*	*
76 RIPORTO DI CHIUSURA	*	*	*	*
77 CRUSCOTTO STRUMENTAZIONE	R1639	R1639	R1639	R1639
78 VITE AUTOF. 2,9 x 16 TC/C	*	*	*	*
79 PROTEZIONE MORSETTIERA	*	*	*	*
80 GRIGLIA PROTEZIONE INFERIORE	R8672	R8672	R8672	R8672
81 STAFFA DESTRA CRUSCOTTO	*	*	*	*
82 TERMOSTATO LIMITE	---	---	R3409	---
83 VITE AUTOF. 3,9 x 13 TPS	*	*	*	*
84 IDROMETRO	R8653	R8653	R8378	R8378
85 TAPPO PORTA OROLOGIO	*	*	*	*
86 MOSTRINA AUTODESIVA	*	*	*	*
87 MANOPOLA DI COMANDO	R8655	R8655	R7160	R7160
88 PULSANTE MOLVENO	R6466	---	R6466	---
89 ACCENDITORE PIEZOELETTRICO	---	R5310	---	R5310
90 CAVETTO ACCENSIONE PIEZO (cz. 5 pr.)	---	R6622	---	R6622
91 VITE M4 FISSAGGIO IDROMETRO	R6903	R6903	R6903	R6903
92 TAPPO CHIUSURA TERM. FUMI (cz. 5 pr.)	R7238	R7238	---	R7238
93 PIASTRINA PER BRUCIATORE GPL (cz. 20 pz.)	R5172	R5172	R5172	R5172
94 BRUCIATORE NP 12 MTN	R7205	R7205	R7205	R7205

### POS. DENOMINAZIONE

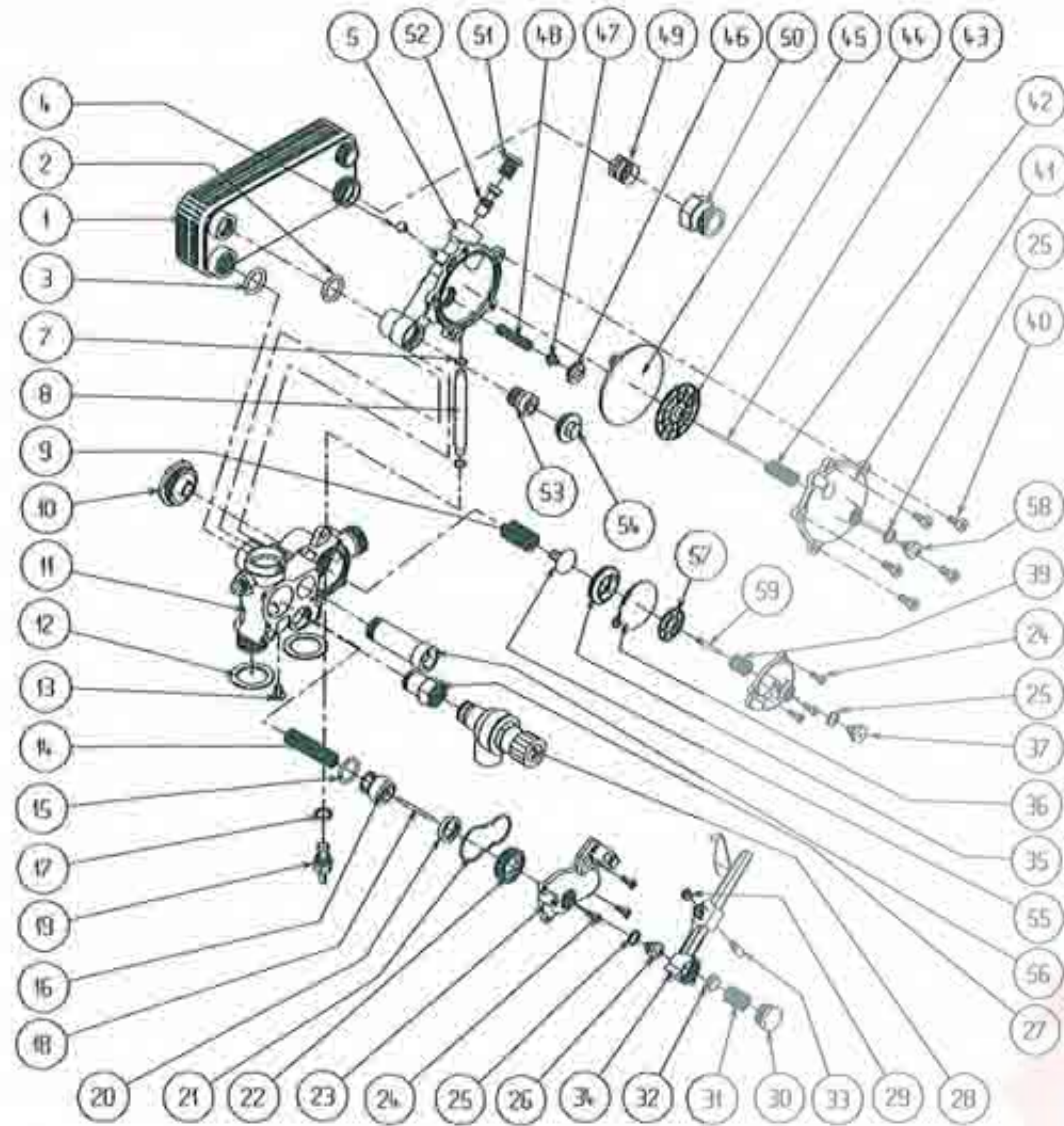
	CODICE			
	20/20 esl	20/20 es	13/20 esl	13/20 es
96 BRUCIATORE NP 12 GPL	R7206	R7206	R7206	R7206
97 RAMPA GAS	R7714	R7319	R7714	R7319
98 VITE M5 x 10 TCB/C	---	*	---	*
99 GUARNIZIONE VALVOLA GAS (cz. 10 pz.)	R5863	R5049	R5863	R5049
100 TUBETTO SILICONE	R8097	R8099	R8099	R8099
101 MOLLETTA FISSAGGIO TERMOSTATO (cz. 10 pz.)	---	R6615	---	R6615
102 PRESA DI COMPENSAZIONE	---	*	---	*
103 MANICOTTO ISOLANTE	---	R5455	---	R5455
104 TERMOSTATO LIMITE	---	R6614	---	R6614
105 VALVOLA GAS	R8277	R5438	R7227	R5438
106 OPERATORE VALVOLA GAS	---	R0583	---	R0583
107 STAFFA SOSTEGNO VALVOLA GAS	*	*	*	*
109 BRUCIATORE PILOTA	---	R5280	---	R5280
110 VITE M4 x 10 TCB/C (cz. 20 pz.)	---	R5176	---	R5176
111 UGELLO BRUCIATORE PILOTA MTN	---	R4891	---	R4891
113 UGELLO BRUCIATORE PILOTA GPL	---	R4893	---	R4893
114 CANDELA ACCENSIONE PILOTA	---	R5309	---	R5309
115 RAMPETTA ALLUMINIO PILOTA	---	R7320	---	R7320
116 PASSACAVO TUBETTO PILOTA	---	R4039	---	R4039
117 RACCORDO BICOLO (cz. 5 pr.)	---	R5456	---	R5456
118 TERMOCOPPIA SIT	---	R5332	---	R5332
119 MOLLA GAS MTN/CTT	R0550	R0550	R0550	R0550
120 MOLLA GAS GPL	R6920	R6920	R6920	R6920
121 BOBINA MODULATORE	R8031	R8031	---	R8031
122 CANOTTO MODULATORE	R8030	R8030	---	R8030
123 VITE M3 x 35 TC BRONZATA	---	*	---	*
124 MANOPOLA VALVOLA GAS	---	R7912	---	R7912
125 PORTAMANOPOLA VALVOLA GAS	---	R7911	---	R7911
126 CANDELA RILEVAZIONE FIAMMA	R8301	---	R5853	---
127 CANDELA RILEVAZIONE FIAMMA	R8478	---	R7725	---
129 VITE M4 x 9 TCB/C	*	*	*	*
130 VITE M4 x 10 TCB/C (cz. 20 pz.)	R5176	---	R5176	---
131 PROPAGATORE DI FIAMMA GPL	R7723	---	R7723	---
132 APPARECCHIATURA HONEYWELL	R9962	---	---	---
133 VITE FISSAGGIO APPARECCHIATURA	R8361	---	---	---
134 VALVOLA GAS MTN	---	---	R7227	---
135 VALVOLA GAS GPL	---	---	R7254	---
136 OPERATORE VALVOLA GAS	---	---	R0728	---
137 BOBINA MODULATORE	---	---	R0729	---
138 CANOTTO MODULATORE MTN	---	---	R0587	---
139 CANOTTO MODULATORE GPL	---	---	R0688	---

## MODELLI IONIZZATI



\* Componente non disponibile

# COMPONENTI IDRAULICI MYNUTE 13/20 I SERIE



**POS. DESCRIZIONE**

- 1 SCAMBIATORE SANITARIO
- 2 GUARNIZIONE 24 x 17 x 2 (cz. 10 pz.)
- 3 GUARNIZIONE 28 x 21 x 2 (cz. 10 pz.)
- 4 VITE M5 CHIUSURA FORO
- 5 CORPO DISTRIBUTORE SAN.
- 7 ANELLO OR 2031 (cz. 5 pz.)
- 8 TUBETTO RIEMPIMENTO
- 9 MOLLA BY-PASS RISCALD.
- 10 TAPPO POSTERIORE BY-PASS
- 11 CORPO DISTRIBUTORE RISC.
- 12 GUARNIZIONE POLIPROPILENE (cz. 10 pz.)
- 13 VITE M6 x 10 TC/B
- 14 MOLLA OTTURATORE TRE VIE
- 15 ANELLO OR 3075 (cz. 5 pz.)
- 16 OTTURATORE VALV. TRE VIE
- 17 GUARNIZIONE 16 x 12 x 2 (cz. 10 pz.)
- 18 ASTA PER OTTURATORE 3 VIE
- 19 RUBINETTO RIEMPIMENTO
- 20 GUARNIZIONE OTTURATORE (cz. 2 pz.)
- 21 GUARNIZIONE OR VALV. 3 VIE
- 22 ANELLO DI SPALLAMENTO
- 23 COPERCHIO VALVOLA TRE VIE
- 24 VITE M4 x 12 TE/C
- 25 GUARNIZIONE 14 x 10 x 1,5 (cz. 10 pz.)
- 26 RACCORDO PORTA OR
- 27 RACCORDO PORTAVALVOLA
- 28 VALVOLA DI SICUREZZA
- 29 DADO M5
- 30 TAPPO PORTAMPLLA
- 31 MOLLA LEVA COMANDO 3 VIE
- 32 PIATTELLO OLTRECORSIA
- 33 PERNO PER LEVA COMANDO
- 34 LEVA COMANDO TRE VIE
- 35 GHIERA PER BY-PASS RISCALD.
- 36 MEMBRANA PIATTELLO POMPA
- 37 RACCORDO PORTAOR
- 38 COPERCHIO BY-PASS RISCALD.
- 39 MOLLA PER PIATTELLO POMPA

**CODICE**

- R7140
- R5023
- R5192
- \*
- R7132
- R6894
- R7136
- R8436
- R6855
- R6851
- R5203
- R5124
- R6862
- R6895
- R6866
- R5042
- R6887
- R6861
- R6870
- R7135
- R7134
- R7133
- R5184
- R5041
- R6919
- R6857
- R4250
- \*
- R6859
- R8437
- R8441
- R6874
- R6854
- \*
- R6872
- R6860
- R6853
- R6865

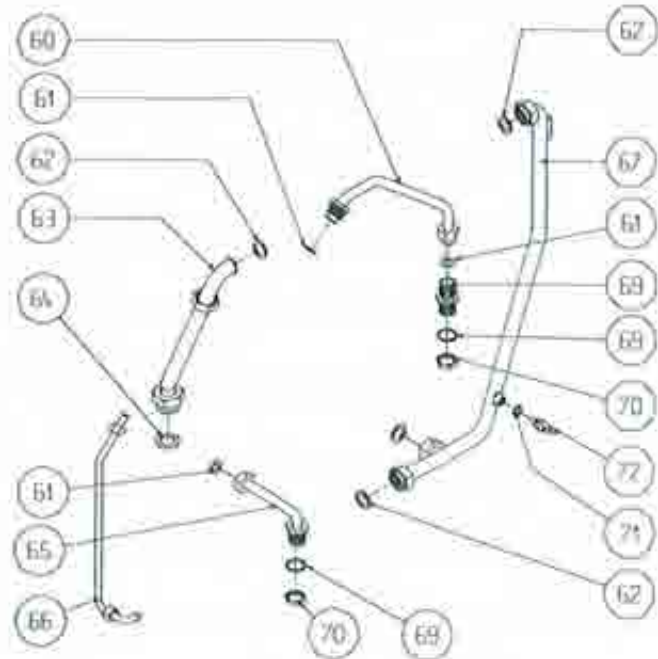
**POS. DESCRIZIONE**

- 40 VITE M6 x 13,5 TE/C
- 41 COPERCHIO CORPO SANITARIO
- 42 MOLLA PIATTELLO SANITARIO
- 43 ASTA PIATTELLO SANITARIO
- 44 PIATTELLO SANITARIO
- 45 MEMBRANA PIATTELLO SAN.
- 46 GHIERA BY-PASS PARZIALIZZ.
- 47 OTTURATORE PARZIALIZZATORE (cz. 10 pz.)
- 48 MOLLA DI SPINTA BY-PASS (cz. 10 pz.)
- 49 VALVOLA DI RITEGNO
- 50 RACCORDO VALVOLA RITEGNO
- 51 FILTRO ACQUA SANITARIA
- 52 VENTURI SANITARIO
- 53 VITE A TUBO
- 54 TAPPO COPERTURA VITE
- 55 OTTURATORE BY-PASS RISC
- 56 VITE A TUBO
- 57 PIATTELLO CONSENSO POMPA
- 58 RACCORDO PORTA OR
- 59 ASTA PIATTELLO POMPA
- 60 RAMPA ENTRATA SCAMB.
- 61 GUARNIZIONE 18,5 x 11 x 2 (cz. 10 pz.)
- 62 GUARNIZIONE 24 x 17 x 2 (cz. 10 pz.)
- 63 RAMPA POMPA
- 64 GUARNIZIONE GOMMA 30x20 (cz. 10 pz.)
- 65 RAMPA USCITA SCAMB.
- 66 RAMPA VASO ESPANSIONE
- 67 RAMPA DISTRIBUTORE
- 68 NIPPLO MM 1/2"
- 69 GUARNIZIONE POLIPROPILENE (cz. 10 pz.)
- 70 CONTRODADO OTTONE 1/2"
- 71 GUARNIZIONE 14 x 10 x 1,5 (cz. 10 pz.)
- 72 SONDA NTC INECO
- 73 RAMPA ENTRATA SCAMB.
- 74 CONTRODADO OTTONE 3/4"
- 75 RAMPA POMPA
- 76 TERMOSTATO POMPA
- 77 CLIP FISSAGGIO TERMOSTATO (cz. 10 pz.)
- 78 RAMPA DISTRIBUTORE

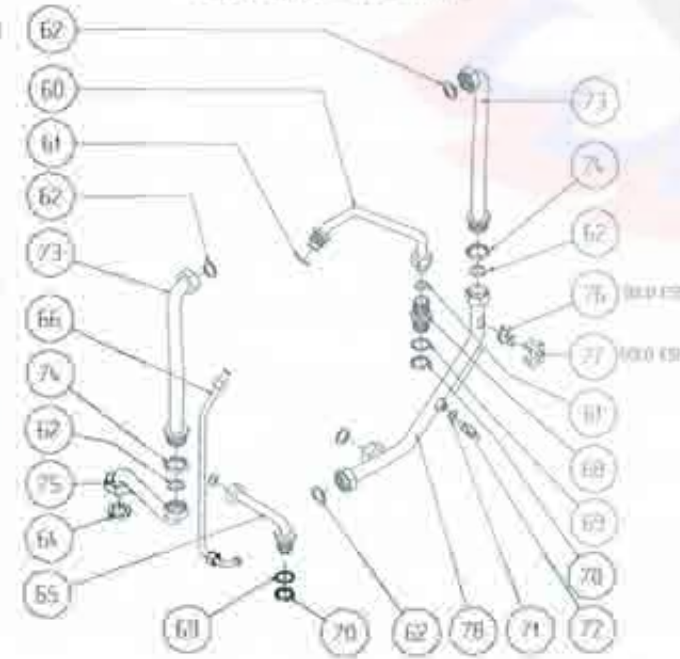
**CODICE**

- R5183
- R6876
- R8438
- R6890
- R6883
- R6882
- R7130
- R7131
- R6879
- R7139
- R6891
- R1489
- R6886
- R6877
- \*
- R6873
- \*
- R6867
- R6919
- R6888
- R6912
- R5026
- R5023
- R7213
- R6897
- R6913
- R7207
- R7148
- \*
- R5208
- \*
- R5041
- R7022
- R5929
- R4026
- R7233
- R4931
- R5472
- R7720

**CAMERA APERTA**



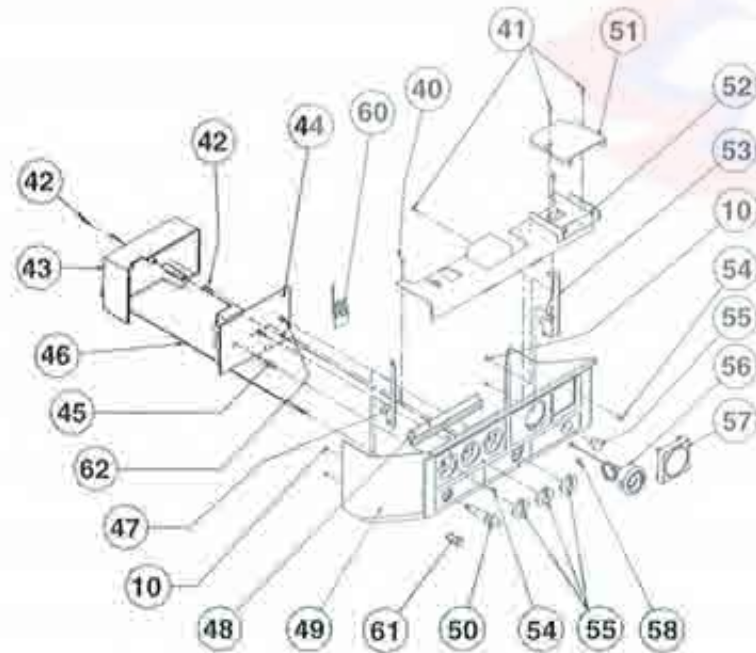
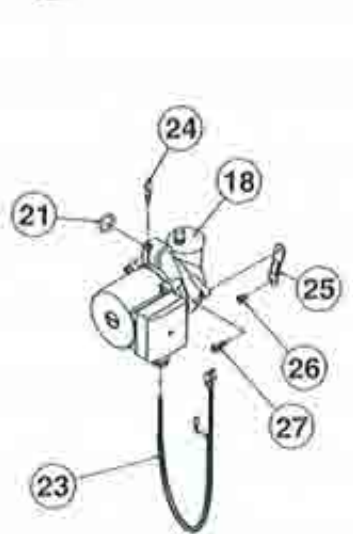
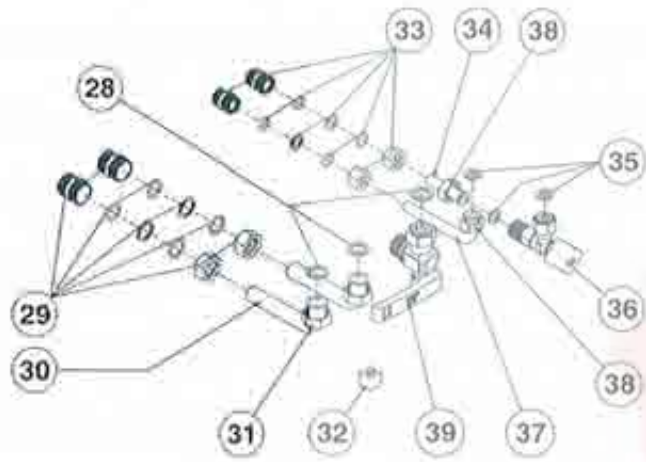
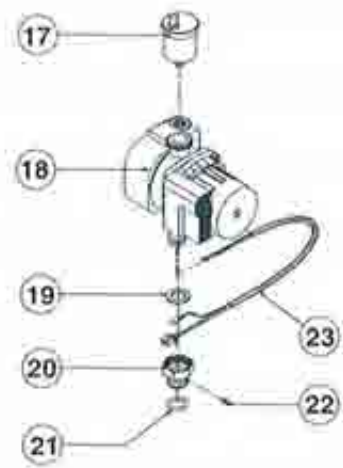
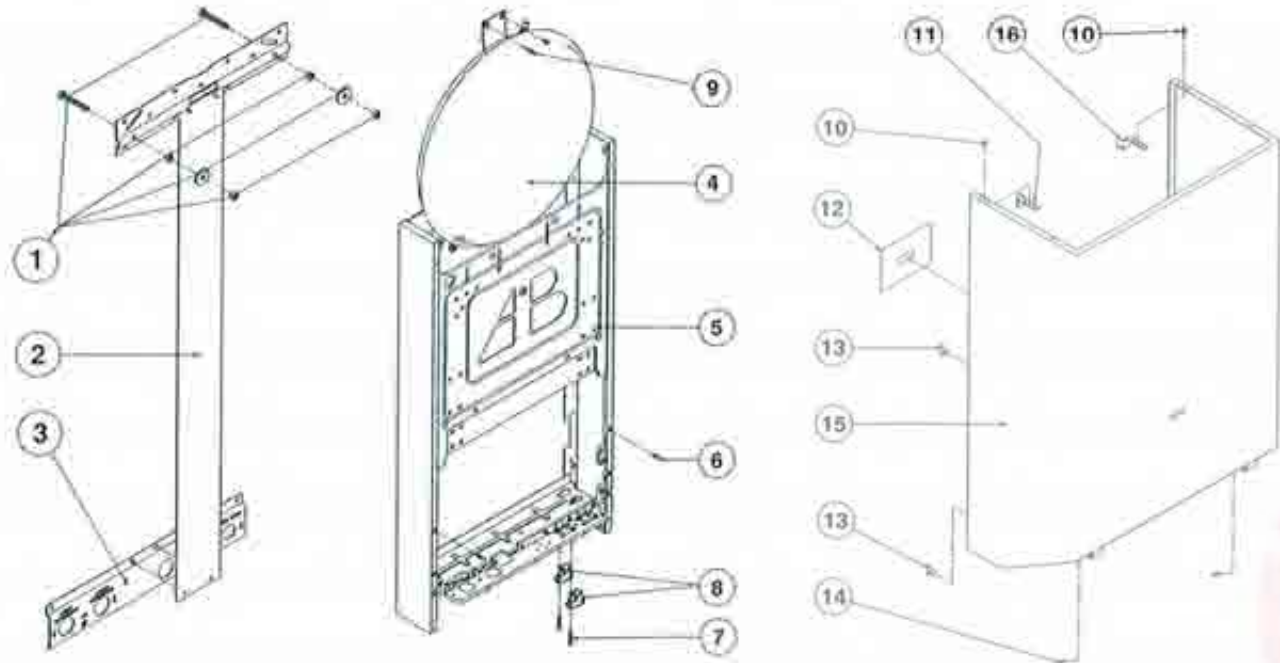
**CAMERA STAGNA**



\* Componente non disponibile.

# ELEMENTI COMUNI A TUTTE LE CALDAIE (CAI - CAP - CSI - CSP)

LISTA COMPONENTI



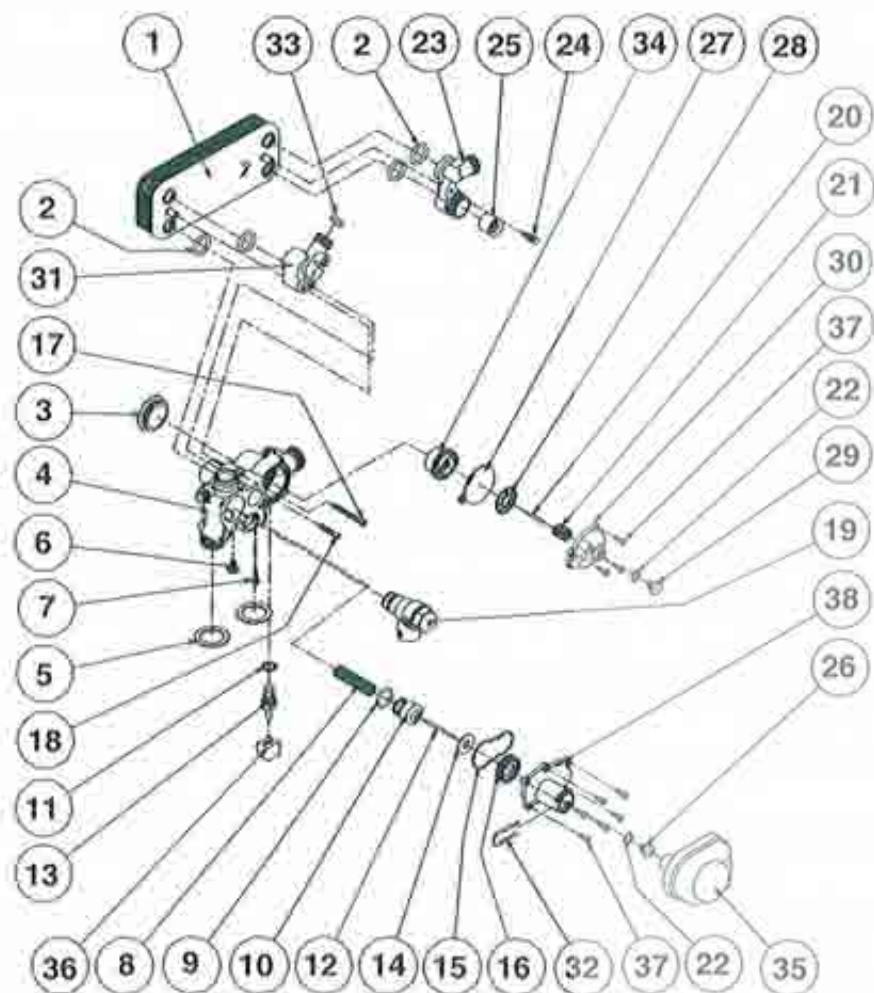
POS. DENOMINAZIONE	CODICE				POS. DENOMINAZIONE	CODICE			
	CAI	CAP	CSI	CSP		CAI	CAP	CSI	CSP
1 CONFEZIONE VITI E DADI PER DIMA	R6043	R6043	R6043	R6043	32 MANOPOLA PER RUBINETTO RIEQUILIBRIO	R6889	R6889	R6889	R6889
2 TRAVERSA SUPERIORE SOSTEGNO CALDAIA	R7218	R7218	R7218	R7218	33 ASSIEME RACCORDO 1/2"	R2579	R2579	R2579	R2579
3 TRAVERSA INFERIORE	R7220	R7220	R7220	R7220	34 RAMPA D. 107	R10020194	R10020194	R10020194	R10020194
4 VASO ESPANSIONE LT. 8	R7204	R7204	R7204	R7204	35 GUARNIZIONE CENTELLEN 18,5 (ca. 10 pz.)	R5026	R5026	R5026	R5026
5 ASSIEME TELAIO	R2804	R1626	R2804	R1626	36 RUBINETTO ACQUA SANITARIA	R6906	R6906	R6906	R6906
6 PERNO FISSAGGIO MANTELLO	*	*	*	*	37 RAMPA D. 106	R10020195	R10020195	R10020195	R10020195
7 VITE AUTOFORMANTE 4,8 X 2,5 TGSIC	*	*	*	*	38 DADO DA 1/2"	R2581	R2581	R2581	R2581
8 SERRACAPO FASTEX	*	*	*	*	39 RUBINETTO GAS A SQUADRA	R7215	R7215	R7215	R7215
9 VITE AUTOFORMANTE 3,9 X 9,5 TEIC	*	*	*	*	40 VITE AUTOFORMANTE 3,9 X 9,5 TCC	R5079	R5079	R5079	R5079
10 RIVETTO A STRAPPO AST	*	*	*	*	41 VITE AUTOFORMANTE 2,9 X 16 TCC	*	*	*	*
11 SQUADRETTA SINISTRA MANTELLO	R5581	R5581	R5581	R5581	42 VITE AUTOFORMANTE 3,9 X 19 TPKC	*	*	*	*
12 FOGLIO ALLUMINIO AUTOADESIVO	*	*	*	*	43 COPERTURA ALIMENTATORE	R1640	R1640	R1640	R1640
13 MOLLETTA PER MANTELLO (ca. 20 pz.)	R5588	R5588	R5588	R5588	44 ALIMENTATORE MICRO	R2949	R8353	R2949	R8374
14 MOLLETTA RPO (ca. 20 pz.)	R5151	R5151	R5151	R5151	45 ALBERINO COMANDO COMMUTATORE	R2848	R2848	R2848	R2848
15 MANTELLO	R7920	R7920	R7920	R7920	46 CAVETTO ACCENSIONE PIEZO (ca. 5 pz.)	*	R6622	*	R6622
16 SQUADRETTA DESTRA MANTELLO	R5580	R5580	R5580	R5580	47 STAFFA SINISTRA CRUSCOTTO	*	*	*	*
17 VALVOLA SFOGO ARIA	R7436	-	R7436	-	48 RIPORTO DI CHIUSURA	*	*	*	*
18 CIRCOLATORE	R6094	R2950	R6094	R2950	49 CRUSCOTTO PORTASTRUMENTI	R1639	R1465	R1639	R1465
19 GUARNIZIONE IN GOMMA (ca. 10 pz.)	R6897	-	R6897	-	50 ACCENDITORE PIEZOELETTRICO	*	R5310	*	R5310
20 RACCORDO POMPA DA 1"	R6898	-	R6898	-	51 PROTEZIONE MORSETTERIA	*	*	*	*
21 ANELLO OR 4081 EPDM (ca. 10 pz.)	R6898	R6898	R6898	R6898	52 GRIGLIA DI PROTEZIONE	R8672	R8672	R8672	R8672
22 VITE M4 X 6 TCC INOX	*	*	*	*	53 STAFFA DESTRA CRUSCOTTO	*	*	*	*
23 CAVO POMPA	*	R1603	*	R1603	54 VITE AUTOFORMANTE 3,9 X 13 TPI	*	*	*	*
24 CHIAVETTA BLOCCAGGIO POMPA	-	R9263	-	R9263	55 TAPPO COPRIFORO TERMOSTATO LIMITE	-	R9585	R9585	R9585
25 STAFFETTA FISSAGGIO CIRCOLATORE	-	R2940	-	R2940	56 IDROMETRO INNESTO RAPIDO	R8653	R8653	R8653	R8653
26 VITE	*	*	*	*	57 TAPPO PORTA OROLOGIO	R8654	R8654	R8654	R8654
27 VITE	*	*	*	*	58 VITE M6 SPECIALE FISSAGGIO IDROMETRO	R6903	R6903	R6903	R6903
28 GUARNIZIONE CENTELLEN 24 (ca. 10 pz.)	R5023	R5023	R5023	R5023	59 MANOPOLA DI COMANDO	R1605	R1605	R1605	R1605
29 ASSIEME RACCORDO 3/4"	R2580	R2580	R2580	R2580	60 TERMOSTATO FUORI RANCO	R6512	-	-	-
30 RAMPA D. 105	R10020194	R10020194	R10020194	R10020194	61 SPIA LUMINOSA MOLVENO	R2952	-	R2952	-
31 DADO DA 3/4"	R2582	R2582	R2582	R2582	62 ALBERINO COMANDO POTERIZIOMETRO	R2847	-	R2847	-

\* Componente non disponibile

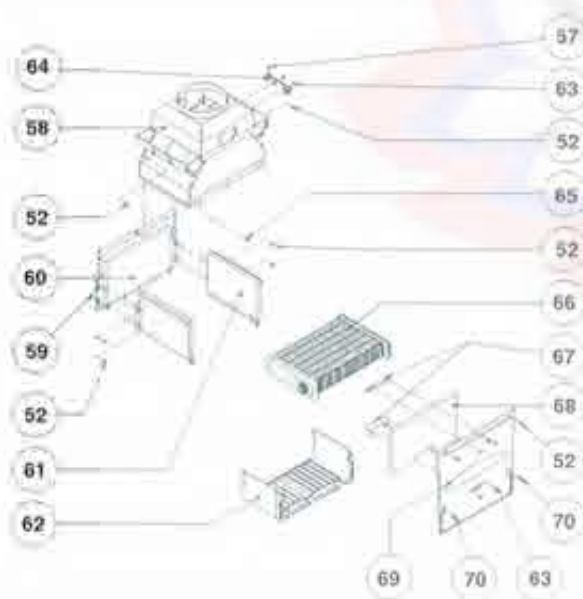
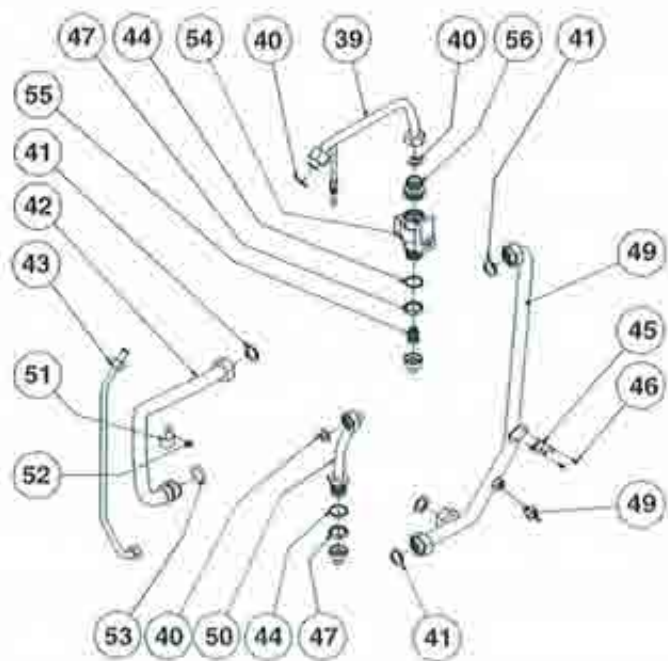


# ELEMENTI CALDAIA MYNUTE 20/20 CAI

LISTA COMPONENTI



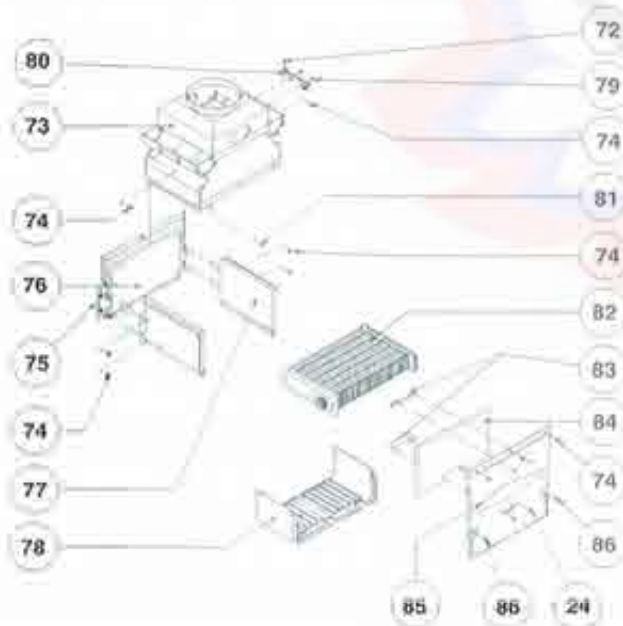
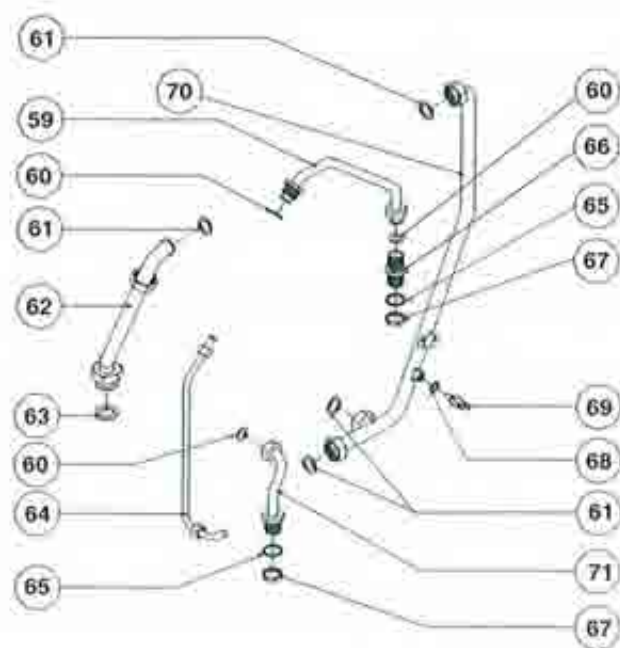
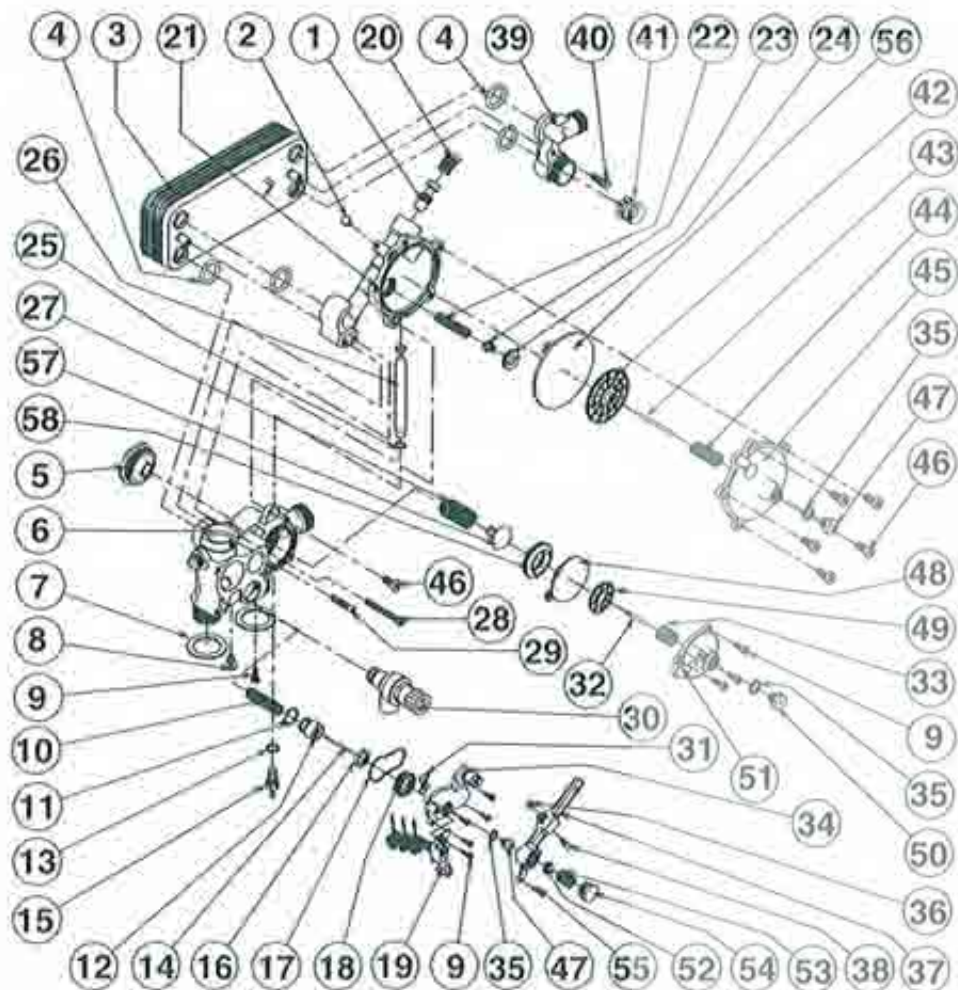
POS.	DESCRIZIONE	CODICE	POS.	DESCRIZIONE	CODICE
1	SCAMBIATORE SANITARIO 20000	R8036	36	MANOPOLA RUBINETTO RIEMPIMENTO	R6889
2	ANELLO DI TENUTA OR DALMAR (cz. 10 pz.)	R7999	37	VITE M4 X 12 TE	*
3	TAPPO POST. BY-PASS RISCALD.	R2911	38	COPERCHIO VALVOLA 3 VIE	R10020335
4	CORPO DISTRIBUZIONE RISCALD.	R2916	39	RAMPA ENTRATA SCAMBIATORE SANITARIO	R1630
5	GUARNIZIONE POLIPROPILENE (cz. 10 pz.)	R5203	40	GUARNIZIONE CENTELLEN 18,5 (cz. 10 pz.)	R5026
6	VITE M6 x 10 TCB/C ZINCATA	*	41	GUARNIZIONE CENTELLEN 24 (cz. 10 pz.)	R5023
7	VITE M4 TE/C	R5184	42	RAMPA POMPA SCAMBIATORE	R1629
8	MOLLA OTTURATORE VALVOLA 3 VIE	R6862	43	RAMPA ALIMENTAZIONE VASO ESPANSIONE	R1632
9	ANELLO DI TENUTA OR (cz. 5 pz.)	R6895	44	GUARNIZIONE POLIPROPILENE (cz. 10 pz.)	R5208
10	OTTURATORE PER VALVOLA 3 VIE	R2910	45	TERMOSTATO LIMITE	R8367
11	GUARNIZIONE ALLUMINIO 16 x 12 x 2 (cz. 10 pz.)	R5042	46	VITE AUTOFORMANTE 2,9 X 6,5 TC/C	R5077
12	ASTA OTTURATORE VALVOLA 3 VIE	R6887	47	CONTRODADO OTTONE 1/2"	*
13	RUBINETTO DI RIEMPIMENTO	R6861	48	SONDA NTC	R2947
14	GUARNIZIONE OTTURATORE 3 VIE	R2913	49	RAMPA DISTRIBUTORE SCAMBIATORE	R1628
15	GUARNIZIONE COPERCHIO 3 VIE	R8444	50	RAMPA USCITA SCAMBIATORE SANITARIO	R1631
16	ANELLO DI TENUTA OR 3 VIE	R7134	51	STAFFETTA FISSAGGIO RAMPA	R2841
17	VITE M5 x 42 TCB/C OTTONE	*	52	VITE AUTOFORMANTE 3,9 X 9,5 TC/C	R5079
18	VITE M5 x 25 TCB/C OTTONE	*	53	ANELLO OR 4081 EPDM	R6898
19	VALVOLA DI SICUREZZA	R2907	54	FLUSSOSTATO SANITARIO	R1488
20	ASTA PIATTELLO CONSENSO POMPA	R6888	55	FILTRO ACQUA SANITARIA	R1489
21	MOLLA PIATTELLO CONSENSO POMPA	R6865	56	RACCORDO COLLEGAMENTO FLUSSOSTATO	R2946
22	GUARNIZIONE ALLUMINIO 14 x 10 x 1,5 (cz. 10 pz.)	R5041	57	VITE AUTOFORMANTE 2,9 X 9,5 TC/C	R5169
23	RACCORDO COLL. SCAMBIATORE	R8432	58	ASSIEME CAPPA FUMI	R5265
24	PERNO FILETTATO M5 TE	R8448	59	ASSIEME CAMERA COMBUSTIONE	R6027
25	VALVOLA RITEGNO	R2908	60	PANNELLO POSTERIORE CERABORD	R5270
26	ASSIEME RACC. PORTA OR 3 VIE	R6919	61	PANNELLO LATERALE CERABORD	R5271
27	MEMBRANA CONSENSO POMPA	R6872	62	CARENA INFERIORE CAMERA COMBUSTIONE	R5268
28	PIATTELLO CONSENSO POMPA	R6867	63	RIVETTO A STRAPPO AST	*
29	ASSIEME RACCORDO PORTA OR	R6860	64	SUPPORTO PER TERMOSTATO FUMI	R6511
30	COPERCHIO BY-PASS RISCALD.	R6853	65	VITE AUTOFORMANTE 3,9 X 6,5 TC/C	*
31	RACCORDO COLLEGAMENTO ENTRATA SANITARIO	R2903	66	SCAMBIATORE AD ALETTE 20000	R5351
32	FORCHETTA FISSAGGIO ATTUATORE	R2906	67	STAFFETTA SOSTEGNO PANNELLI	*
33	CORPO LIMITATORE DI FLUSSO	R1466	68	PANNELLO ANTERIORE CERABORD	R5269
34	VALVOLA PER BY-PASS RISCALDAMENTO	R2909	69	COPERCHIO CAMERA COMBUSTIONE	R2599
35	ATTUATORE ELETTRICO	R2905	70	VITE AUTOFORMANTE 3,9 X 13 TC/C (cz. 10 pz.)	R5080
			71	BRUCIATORE MTH	R7205
			72	BRUCIATORE GPL	R7206
			73	RAMPA GAS VALVOLA BRUCIATORE	R7231
			74	GUARNIZIONE VALVOLA (cz. 10 pz.)	R5863
			75	VALVOLA GAS	R2932
			76	STAFFA SOSTEGNO VALVOLA	R7229
			77	MOLLA MODULATORE GAS CITTA'	R0550
			78	MOLLA GPL PER MODULATORE	R6920
			79	BOBINA CON MOLLA MODULATORE	R8031
			80	CANOTTO MODULATORE	R9567
			81	MOLLETTA (cz. 20 pz.)	R5154
			82	CANDELA ACCENSIONE RILEVAZIONE FIAMMA	R8282
			83	CANDELA ACCENSIONE FIAMMA	R8364
			84	VITE M4 X 9 TCB/C ZINCATA	*
			85	VITE FISSAGGIO APPARECCHIATURA	*
			86	APPARECCHIATURA HONEYWELL	R2832



\* Componente non disponibile

**Beretta**  
caldaie

ELEMENTI CALDAIA MYNUTE 20/20 CAP



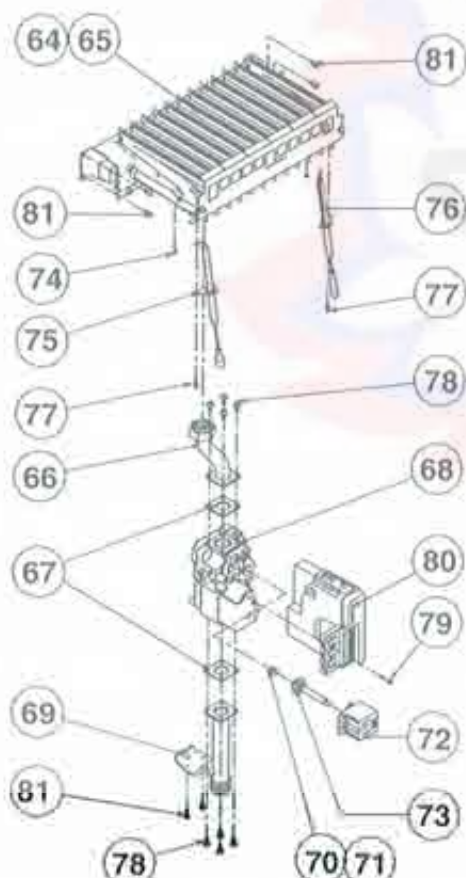
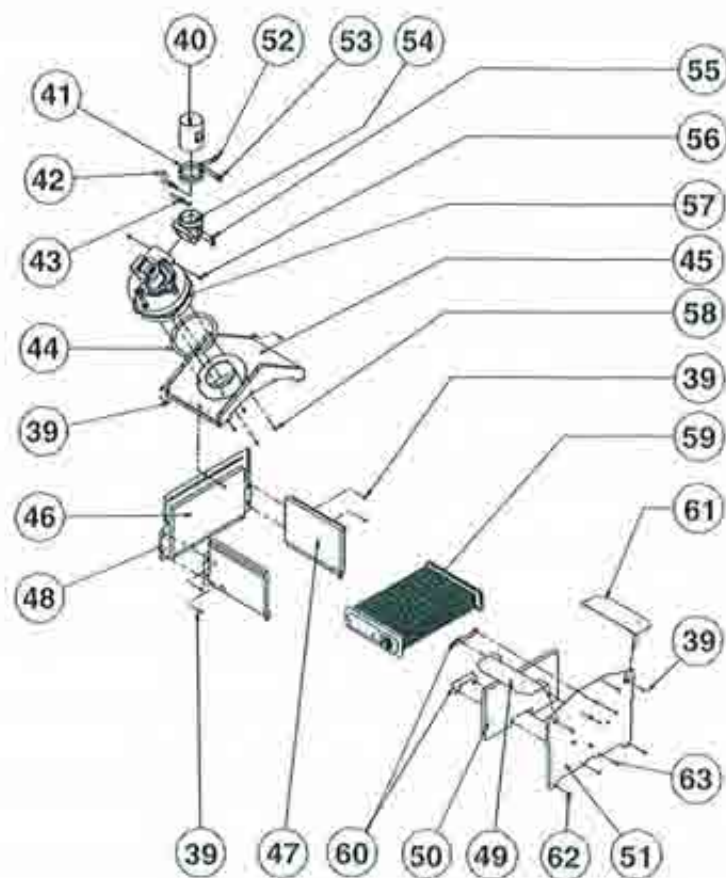
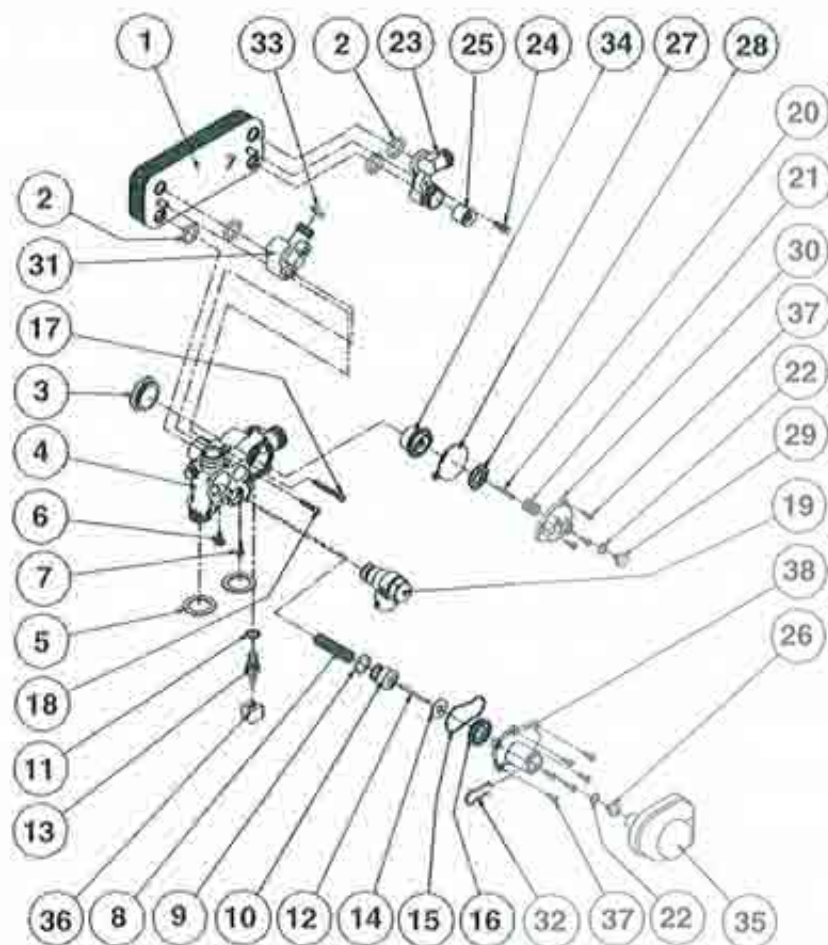
POS.	DESCRIZIONE	CODICE	POS.	DESCRIZIONE	CODICE
1	VENTURI ENTRATA SANITARIO	R8434	46	VITE M6 x 13,5 TE/C OTTONE	R5183
2	VITE M5 CHIUSURA FORO	*	47	ASSIEME RACC. PORTA OR 3 VIE	R6919
3	SCAMBIATORE SANITARIO 20000	R8036	48	MEMBRANA CONSENSO POMPA	R6872
4	ANELLO DI TENUTA OR DALMAR (cz. 10 pz.)	R7999	49	PIATTELLO CONSENSO POMPA	R6867
5	TAPPO POST. BY-PASS RISCALD.	R8439	50	ASSIEME RACCORDO PORTA OR	R6860
6	CORPO DISTRIBUZIONE RISCALD.	R8428	51	COPERCHIO BY-PASS RISCALD.	R6853
7	GUARNIZIONE POLIPROPILENE (cz. 10 pz.)	R5203	52	PIATTELLO OLTRECORSO 3 VIE	R8441
8	VITE M6 x 10 TCB/C ZINCATA	*	53	MOLLA LEVA COMANDO 3 VIE	R8437
9	VITE M4 TE/C	R5184	54	TAPPO PORTAMOLLA LEVA 3 VIE	R6859
10	MOLLA OTTURATORE VALVOLA 3 VIE	R6862	55	VITE M4 x 16 TE OTTONE	*
11	ANELLO DI TENUTA OR (cz. 5 pz.)	R6895	56	MEMBRANA PIATTELLO SANITARIO	R6882
12	OTTURATORE PER VALVOLA 3 VIE	R2910	57	OTTURATORE BY-PASS RISCALD.	R8435
13	GUARNIZIONE ALLUMINIO 16 x 12 x 2 (cz. 10 pz.)	R5042	58	GHIERA BY-PASS RISCALDAMENTO	R8440
14	ASTA OTTURATORE VALVOLA 3 VIE	R6887	59	RAMPA ENTRATA SCAMBIATORE SANITARIO	R1461
15	RUBINETTO DI RIEMPIMENTO	R6861	60	GUARNIZIONE CENTELLEN 18,5 (cz. 10 pz.)	R5026
16	GUARNIZIONE OTTURATORE 3 VIE	R2913	61	GUARNIZIONE CENTELLEN 24 (cz. 10 pz.)	R5023
17	GUARNIZIONE COPERCHIO 3 VIE	R8444	62	RAMPA POMPA SCAMBIATORE	R1460
18	ANELLO DI TENUTA OR 3 VIE	R7134	63	GUARNIZIONE IN GOMMA (cz. 10 pz.)	R6897
19	ASSIEME MICRO SANITARIO	R8468	64	RAMPA ALIMENTAZIONE VASO ESPANSIONE	R1632
20	FILTRO PER ACQUA SANITARIA	R8446	65	GUARNIZIONE POLIPROPILENE (cz. 10 pz.)	R5208
21	CORPO DISTRIBUZIONE SANITARIO	R8429	66	NIPPLO 1/2"	*
22	MOLLA SPINTA BY-PASS SANITARIO (cz. 2 pz.)	R6879	67	CONTRODADO OTTONE 1/2"	*
23	OTTURATORE BY-PASS PARZIALIZ. (cz. 2 pz.)	R7131	68	GUARNIZIONE ALLUMINIO 14 (cz. 10 pz.)	R5041
24	GHIERA BY-PASS PARZIALIZZATORE	R7130	69	SONDA NTC	R8484
25	ANELLO DI TENUTA OR (cz. 5 pz.)	R6894	70	RAMPA DISTRIBUTORE SCAMBIATORE	R1459
26	TUBETTO RIEMPIMENTO CIRCOLAT.	R8443	71	RAMPA USCITA SCAMBIATORE SANITARIO	R1631
27	MOLLA BY-PASS RISCALDAMENTO	R8436	72	VITE AUTOFORMANTE 2,9 X 9,5 TC/C	R5169
28	VITE M5 x 42 TCB/C OTTONE	*	73	ASSIEME CAPPA FUMI	R5265
29	VITE M5 x 25 TCB/C OTTONE	*	74	VITE AUTOFORMANTE 3,9 X 9,5 TC/C	R5079
30	VALVOLA DI SICUREZZA	R8433	75	ASSIEME CAMERA COMBUSTIONE	R6027
31	SUPPORTO GUARNIZIONE 3 VIE	R8445	76	PANNELLO POSTERIORE CERABORD	R5270
32	ASTA PIATTELLO CONSENSO POMPA	R6888	77	PANNELLO LATERALE CERABORD	R5271
33	MOLLA PIATTELLO CONSENSO POMPA	R6865	78	CARENA INFERIORE CAMERA COMBUSTIONE	R5268
34	COPERCHIO VALVOLA 3 VIE	R8430	79	RIVETTO A STRAPPO AST	*
35	GUARNIZIONE ALLUMINIO 14 x 10 x 1,5 (cz. 10 pz.)	R5041	80	SUPPORTO PER TERMOSTATO FUMI	R7126
36	DADO AUTOBLOCCANTE M5	*	81	VITE AUTOFORMANTE 3,9 X 6,5 TC/C	*
37	LEVA COMANDO VALVOLA 3 VIE	R8442	82	SCAMBIATORE AD ALETTE 20000	R5351
38	PERNO PER LEVA COMANDO 3 VIE	R6874	83	STAFFETTA SOSTEGNO PANNELLI	*
39	RACCORDO COLL. SCAMBIATORE	R8432	84	PANNELLO ANTERIORE CERABORD	R5269
40	PERNO FILETTATO M5 TE	R8448	85	COPERCHIO CAMERA COMBUSTIONE	R2599
41	VALVOLA RITEGNO MANNESMAN	R7139	86	VITE AUTOFORMANTE 3,9 X 13 TC/C (cz. 10 pz.)	R5080
42	PIATTELLO PER SANITARIO	R6883	87	BRUCIATORE MTN	R7205
43	ASTA PIATTELLO SANITARIO	R6890	88	BRUCIATORE GPL	R7206
44	MOLLA PIATTELLO SANITARIO	R8438	89	RAMPA GAS VALVOLA BRUCIATORE	R7909
45	COPERCHIO CORPO SANITARIO	R8431	90	VITE M5 x 10 TCB/C	*
			91	GUARNIZIONE VALVOLA (cz. 10 pz.)	R5049
			92	MANICOTTO ISOLANTE	R5455
			93	MOLLETTA FISSAGGIO TERMOSTATO	R6615
			94	FERMACAVO FASTEX	R7144
			95	TERMOSTATO LIMITE FUMI	R7127
			96	VALVOLA GAS	R5438
			97	OPERATORE 220V VALVOLA GAS	R0563
			98	STAFFA SOSTEGNO VALVOLA	*
			99	BRUCIATORE PILOTA	R5280
			100	VITE AUTOMASCHIANTE M4 X 1 (cz. 20 pz.)	R5176
			101	UGELLO BRUCIATORE PILOTA	R4891
			102	UGELLO BRUCIATORE PILOTA	R4893
			103	CANDELA ACCENSIONE PILOTA	R5309
			104	RAMPETTA PILOTA	R7910
			105	RACCORDO BICONO (cz. 10 pz.)	R5456
			106	TERMOCOPPIA	R5332
			107	MOLLA MODULATORE GAS CITTA'	R0550
			108	MOLLA GPL PER MODULATORE	R6920
			109	BOBINA CON MOLLA MODULATORE	R8031
			110	CANOTTO MODULATORE	R9567
			111	VITE M3 X 35 TC	R5207
			112	MANOPOLA VALVOLA GAS	R7912
			113	PORTAMANOPOLA VALVOLA GAS	R7911

\* Componente non disponibile



# ELEMENTI CALDAIA MYNUTE 20/20 CSI

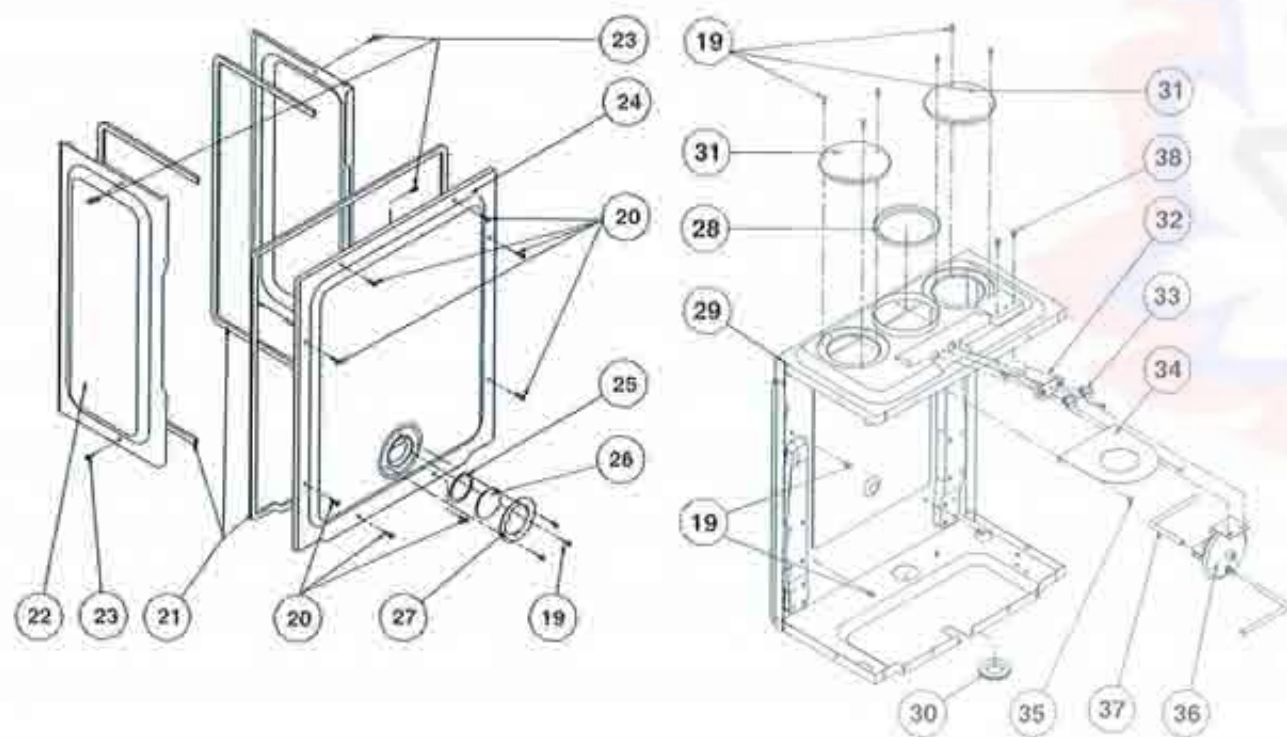
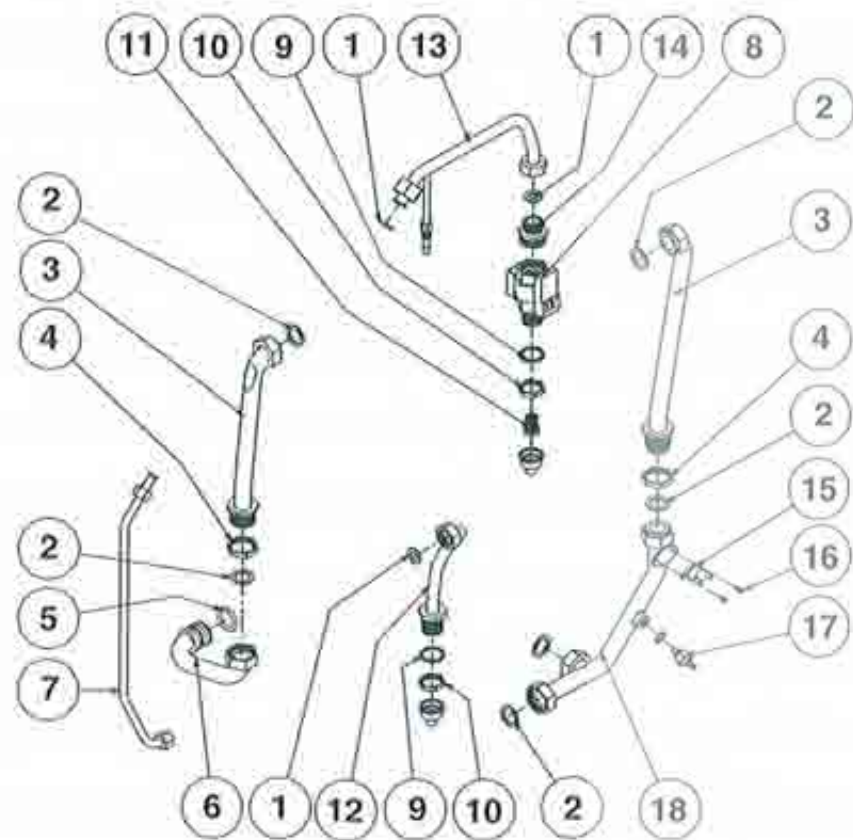
LISTA COMPONENTI



POS.	DESCRIZIONE	CODICE	POS.	DESCRIZIONE	CODICE
1	SCAMBIATORE SANITARIO 20000	R8036	42	PRESA PRESSIONE	R7948
2	ANELLO DI TENUTA OR DALMAR (cz. 2 pz.)	R7999	43	PRESA DEPRESSIONE (cz. 5 pz.)	R6895
3	TAPPO POST. BY-PASS RISCALD.	R2911	44	GUARNIZIONE VENTILATORE	R5912
4	CORPO DISTRIBUZIONE RISCALD.	R2916	45	ASSIEME CAPPA FUMI	R5906
5	GUARNIZIONE POLIPROPILENE (cz. 10 pz.)	R5203	46	PANNELLO POSTERIORE CERABORD	R5270
6	VITE M6 x 10 TCB/C ZINCATA	*	47	PANNELLO LATERALE CERABORD	R5270
7	VITE M4 TE/C	R5184	48	ASSIEME CAMERA COMBUSTIONE	R6027
8	MOLLA OTTURATORE VALVOLA 3 VIE	R6862	49	DEFLETTORE ARIA LATERALE SINISTRO	R5949
9	ANELLO DI TENUTA OR (cz. 5 pz.)	R6895	50	PANNELLO ANTERIORE CERABORD	R5269
10	OTTURATORE PER VALVOLA 3 VIE	R2910	51	COPERCHIO CAMERA COMBUSTIONE	*
11	GUARNIZIONE ALLUMINIO 16 x 12 x 2 (cz. 10 pz.)	R5042	52	GUARNIZIONE FASCETTA (cz. 10 pz.)	R5917
12	ASTA OTTURATORE VALVOLA 3 VIE	R6887	53	VITE AUTOFORMANTE 3,9 X 19 TC/C	R5081
13	RUBINETTO DI RIEMPIMENTO	R6861	54	RACCORDO FUMI VENTILATORE	R6228
14	GUARNIZIONE OTTURATORE 3 VIE	R2913	55	CONTRODADO IN OTTONE	R4807
15	GUARNIZIONE COPERCHIO 3 VIE	R8444	56	VITE AUTOMASCHIANTE M4 X 1 (cz. 20 pz.)	R5176
16	ANELLO DI TENUTA OR 3 VIE	R7134	57	VENTILATORE DM. 97	R6491
17	VITE M5 x 42 TCB/C OTTONE	*	58	VITE AUTOFORMANTE 3,9 X 9,5 TC/C	*
18	VITE M5 x 25 TCB/C OTTONE	*	59	SCAMBIATORE ALETTE	R5315
19	VALVOLA DI SICUREZZA	R2907	60	STAFFETTA SOSTEGNO PANNELLI	*
20	ASTA PIATTELLO CONSENSO POMPA	R6888	61	DEFLETTORE ARIA LATERALE DESTRO	*
21	MOLLA PIATTELLO CONSENSO POMPA	R6865	62	VITE AUTOFORMANTE 3,9 X 13 TC/C (cz. 10 pz.)	R5080
22	GUARNIZIONE ALLUMINIO 14 x 10 x 1,5 (cz. 10 pz.)	R5041	63	RIVETTO A STRAPPO	*
23	RACCORDO COLL. SCAMBIATORE	R8432	64	BRUCIATORE MTN	R7205
24	PERNO FILETTATO M5 TE	R8448	65	BRUCIATORE GPL	R7206
25	VALVOLA RITEGNO	R2908	66	RAMPA GAS VALVOLA BRUCIATORE	R7714
26	ASSIEME RACC. PORTA OR 3 VIE	R6919	67	GUARNIZIONE VALVOLA (cz. 10 pz.)	R5836
27	MEMBRANA CONSENSO POMPA	R6872	68	VALVOLA GAS	R2932
28	PIATTELLO CONSENSO POMPA	R6867	69	STAFFA SOSTEGNO VALVOLA	R7229
29	ASSIEME RACCORDO PORTA OR	R6860	70	MOLLA MODULATORE GAS CITTA'	R0550
30	COPERCHIO BY-PASS RISCALD.	R6853	71	MOLLA GPL PER MODULATORE	R6920
31	RACCORDO COLLEGAMENTO ENTRATA SANITARIO	R2903	72	BOBINA CON MOLLA MODULATORE	R8031
32	FORCHETTA FISSAGGIO ATTUATORE	R2906	73	CANOTTO MODULATORE	R9567
33	CORPO LIMITATORE DI FLUSSO	R1466	74	MOLLETTA (cz. 20 pz.)	R5154
34	VALVOLA PER BY-PASS RISCALDAMENTO	R2909	75	CANDELA ACCENSIONE RILEVAZIONE FIAMMA	R8301
35	ATTUATORE ELETTRICO	R2905	76	CANDELA ACCENSIONE FIAMMA	R8478
36	MANOPOLA RUBINETTO RIEMPIMENTO	R6889	77	VITE AUTOFORMANTE 2,9 X 9,5 TC/C	R5169
37	VITE M4 X 12 TE	*	78	VITE M4 X 9 TCB/C ZINCATA	*
38	COPERCHIO VALVOLA 3 VIE	R10020335	79	VITE FISSAGGIO APPARECCHIATURA	*
39	VITE AUTOFORMANTE 3,9 X 9,5 TC/C	R5079	80	APPARECCHIATURA HONEYWELL	R2933
40	TUBO RACCORDO VENTILATORE	R8083	81	VITE AUTOFORMANTE 3,9 X 9,5 TC/C	*
41	FASCETTA PER TUBO (cz. 10 pz.)	R5916			

\* Componente non disponibile

# ELEMENTI CALDAIA MYNUTE 20/20 CSI



**POS. DESCRIZIONE**

- 1 GUARNIZIONE CENTELLEN 18,5 (cz. 10 pz.)
- 2 GUARNIZIONE CENTELLEN 24 (cz. 10 pz.)
- 3 RAMPA ENTRATA USCITA SC. ARIA
- 4 CONTRODADO IN OTTONE
- 5 ANELLO OR 4081 EPDM (cz. 10 pz.)
- 6 RAMPA POMPA SC. ARIA
- 7 RAMPA ALIMENTAZIONE VASO ESP
- 8 FLUSSOSTATO SANITARIO
- 9 GUARNIZIONE POLIPROPILENE (cz. 10 pz.)
- 10 CONTRODADO OTTONE 1/2"
- 11 FILTRO ACQUA SANITARIA
- 12 RAMPA USCITA SCAMBIATORE SANITARIO
- 13 RAMPA ENTRATA SCAMBIATORE SANITARIO
- 14 RACCORDO COLLEGAMENTO FLUSSOSTATO
- 15 TERMOSTATO LIMITE
- 16 VITE AUTOFORMANTE 2,9 X 6,5 TC/C
- 17 SONDA NTC HONEYWELL
- 18 RAMPA DISTRIBUTORE SC. ARIA
- 19 VITE AUTOFORMANTE 3,9 X 9,5 TC/C
- 20 VITE AUTOFORMANTE 3,9 X 13 TC/C (cz. 10 pz.)

**CODICE**

- R5026
- R5023
- R5929
- R4026
- R6898
- R1635
- R1632
- R1488
- R5208
- \*
- R8446
- R1631
- R1630
- R2946
- R8367
- \*
- R2947
- R1634
- R5079
- R5080

**POS. DESCRIZIONE**

- 21 GUARNIZIONE AUTOADESIVA (cz. 10 pz.)
- 22 FIANCO AMBIDESTRO SC. ARIA
- 23 VITE AUTOFORMANTE 3,9 X 9,5 TE/C
- 24 CAPERCHIO ANTERIORE SC. ARIA
- 25 GUARNIZIONE PER VETRO OBLO' (cz. 10 pz.)
- 26 VETRO PYREX PER OBLO'
- 27 FLANGIA FISSAGGIO VETRO (cz. 10 pz.)
- 28 VITE AUTOFORMANTE 3,9 X 9,5 TC/C
- 29 FLANGIA ARIA
- 30 FONDO SC. ARIA
- 31 PASSACAVO
- 32 TAPPO CHIUSURA FORO SC. ARIA
- 33 VITE AUTOFORMANTE 3,9 X 9,5 TC/C
- 34 BLOCCHETTA PRESA ANALISI
- 35 TAPPO IN OTTONE
- 36 RIVETTO A STRAPPO
- 37 PERSOSTATO
- 38 TUBETTO SILICONE (cz. 10 pz.)
- 39 DEFLETTORE ARIA

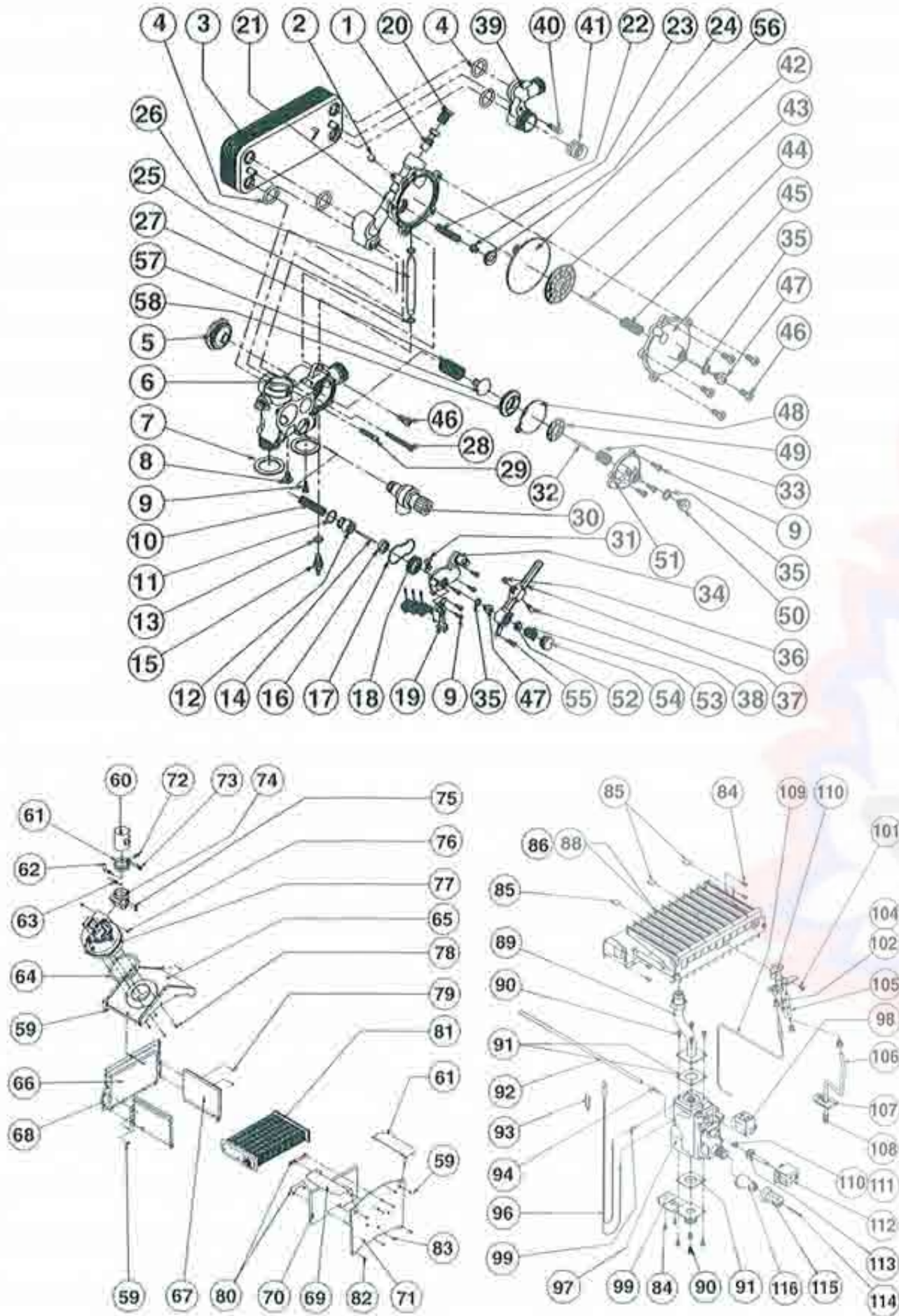
**CODICE**

- R5905
- R7705
- \*
- R5904
- R5072
- R3139
- R4007
- R5079
- R5922
- R8602
- \*
- R8084
- \*
- R8085
- R8086
- \*
- R7070
- R7281
- \*

\* Componente non disponibile

# ELEMENTI CALDAIA MYNUTE 20/20 CSP

LISTA COMPONENTI



POS. DESCRIZIONE

CODICE

POS. DESCRIZIONE

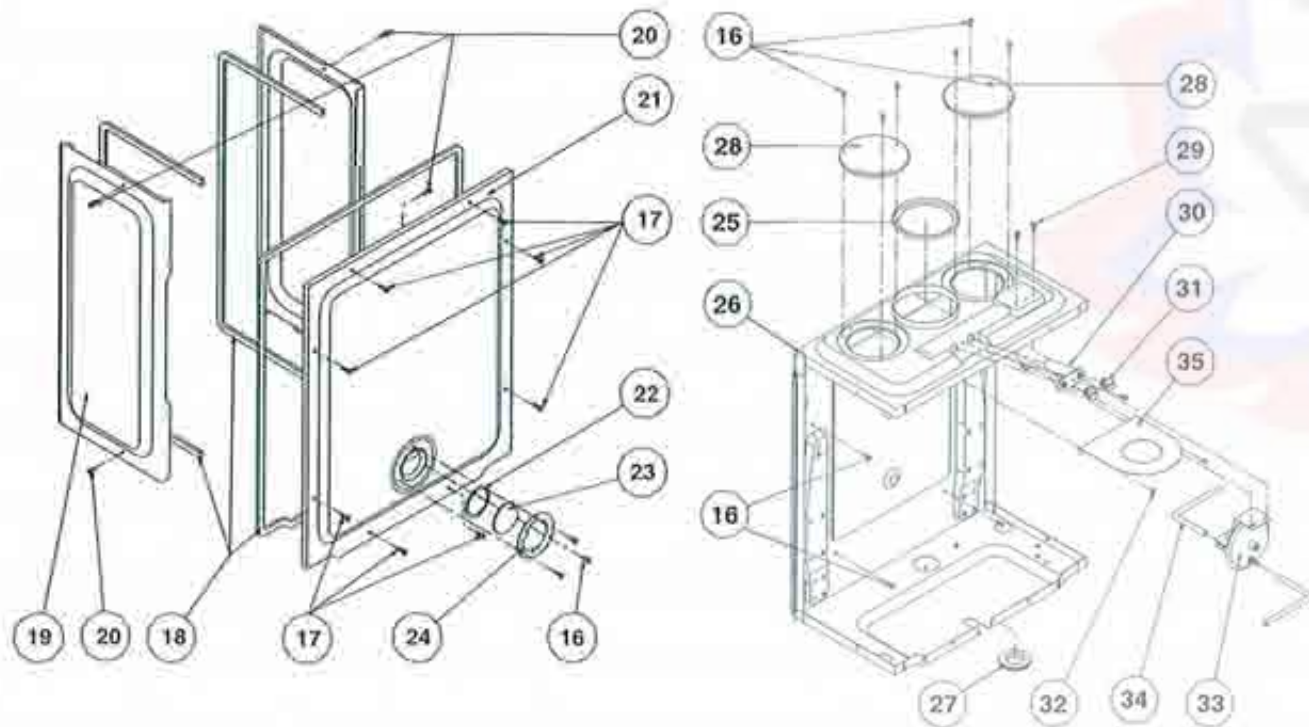
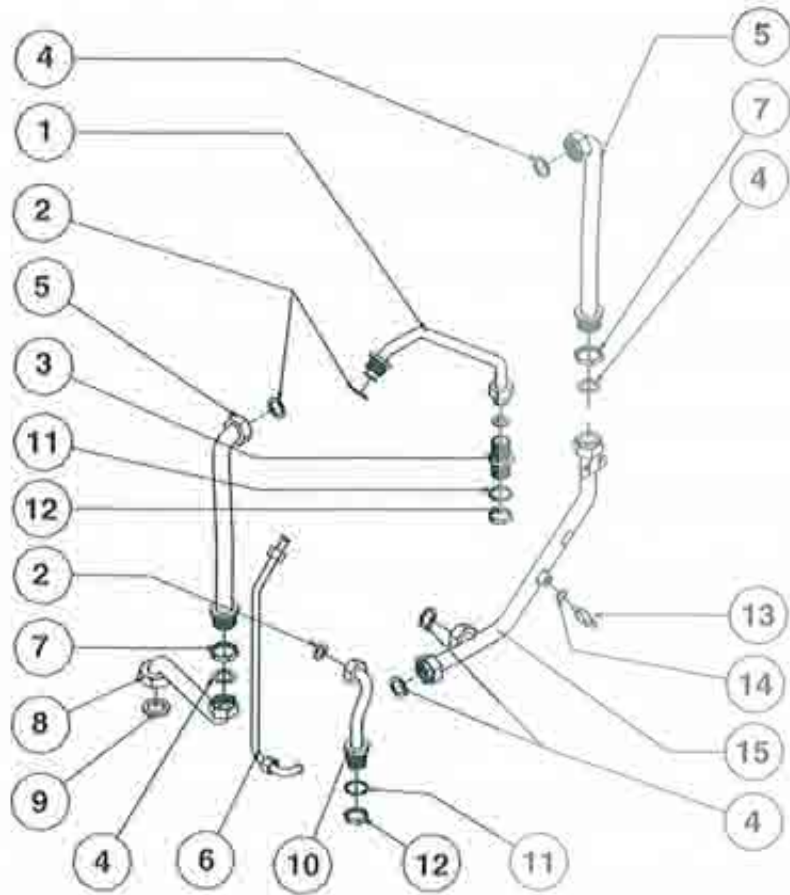
CODICE

1	VENTURI ENTRATA SANITARIO	R8434	58	GHIERA BY-PASS RISCALDAMENTO	R8440
2	VITE M5 CHIUSURA FORO	*	59	VITE AUTOFORMANTE 3,9 X 9,5 TC/C	R5079
3	SCAMBIATORE SANITARIO 20000	R8036	60	TUBO RACCORDO VENTILATORE	R8083
4	ANELLO DI TENUTA OR DALMAR (cz. 10 pz.)	R7999	61	FASCETTA PER TUBO (cz. 10 pz.)	R5916
5	TAPPO POST. BY-PASS RISCALD.	R8439	62	PRESA PRESSIONE	R7948
6	CORPO DISTRIBUZIONE RISCALD.	R8428	63	PRESA DEPRESSIONE	R6985
7	GUARNIZIONE POLIPROPILENE (cz. 10 pz.)	R5203	64	ASSIEME VENTILATORE	R5912
8	VITE M6 x 10 TCB/C ZINCATA	*	65	ASSIEME CAPPA FUMI	R5906
9	VITE M4 TE/C	R5184	66	PANNELLO POSTERIORE CERABORD	R5270
10	MOLLA OTTURATORE VALVOLA 3 VIE	R6862	67	PANNELLO LATERALE CERABORD	R5271
11	ANELLO DI TENUTA OR (cz. 15 pz.)	R6895	68	ASSIEME CAMERA COMBUSTIONE	R6027
12	OTTURATORE PER VALVOLA 3 VIE	R2910	69	DEFLETTORE ARIA LATERALE SINISTRO	R5949
13	GUARNIZIONE ALLUMINIO 16 x 12 x 2 (cz. 10 pz.)	R5042	70	PANNELLO ANTERIORE CERABORD	R5269
14	ASTA OTTURATORE VALVOLA 3 VIE	R6887	71	COPERCHIO CAMERA COMBUSTIONE	*
15	RUBINETTO DI RIEMPIMENTO	R6861	72	GUARNIZIONE FASCETTA (cz. 10 pz.)	R5917
16	GUARNIZIONE OTTURATORE 3 VIE	R2913	73	VITE AUTOFORMANTE 3,9 X 19 TC/C	R5081
17	GUARNIZIONE COPERCHIO 3 VIE	R8444	74	RACCORDO FUMI VENTILATORE	R6228
18	ANELLO DI TENUTA OR 3 VIE	R7134	75	CONTRODADO IN OTTONE	R4807
19	ASSIEME MICRO SANITARIO	R8468	76	VITE AUTOMASCHIANTE M4 X 1 (cz. 20 pz.)	R5176
20	FILTRO PER ACQUA SANITARIA	R8446	77	VENTILATORE DM. 97	R6491
21	CORPO DISTRIBUZIONE SANITARIO	R8429	78	VITE AUTOFORMANTE 3,9 X 9,5 TC/C	*
22	MOLLA SPINTA BY-PASS SANITARIO (cz. 2 pz.)	R6879	79	SCAMBIATORE ALETTE	R5351
23	OTTURATORE BY-PASS PARZIALIZ. (cz. 2 pz.)	R7131	80	STAFFETTA SOSTEGNO PANNELLI	*
24	GHIERA BY-PASS PARZIALIZZATORE	R7130	81	DEFLETTORE ARIA SUPERIORE DESTRO	*
25	ANELLO DI TENUTA OR (cz. 5 pz.)	R6894	82	VITE AUTOFORMANTE 3,9 X 13 TC/C (cz. 10 pz.)	R5080
26	TUBETTO RIEMPIMENTO CIRCOLAT.	R8443	83	RIVETTO A STRAPPO	*
27	MOLLA BY-PASS RISCALDAMENTO	R8436	84	VITE AUTOFORMANTE 3,9 X 9,5 TC/C	R5079
28	VITE M5 x 42 TCB/C OTTONE	*	85	PIASTRINA CIECA PER BRUCIATORE (cz. 20 pz.)	R5172
29	VITE M5 x 25 TCB/C OTTONE	*	86	BRUCIATORE MTN	R7205
30	VALVOLA DI SICUREZZA	R8433	88	BRUCIATORE GPL	R7206
31	SUPPORTO GUARNIZIONE 3 VIE	R8445	89	RAMPA GAS VALVOLA BRUCIATORE	R7319
32	ASTA PIATTELLO CONSENSO POMPA	R6888	90	VITE M5 X 10 TCB/C	*
33	MOLLA PIATTELLO CONSENSO POMPA	R6865	91	GUARNIZIONE VALVOLA	R5049
34	COPERCHIO VALVOLA 3 VIE	R8430	92	TUBETTO SILICONE 35 CM	R8099
35	GUARNIZIONE ALLUMINIO 14 x 10 x 1,5 (cz. 10 pz.)	R5041	93	MOLLETTA FISSAGGIO TERMOSTATO (cz. 10 pz.)	R6615
36	DADO AUTOBLOCCANTE M5	*	94	RACCORDO TUBETTO	*
37	LEVA COMANDO VALVOLA 3 VIE	R8442	95	MANICOTTO ISOLANTE (cz. 5 pz.)	R5455
38	PERNO PER LEVA COMANDO 3 VIE	R6874	96	TERMOSTATO LIMITE	R6614
39	RACCORDO COLL. SCAMBIATORE	R8432	97	VALVOLA GAS	R5438
40	PERNO FILETTATO M5 TE	R8448	98	OPERATORE 220V VALVOLA GAS	R0563
41	VALVOLA RITEGNO MANNESMAN	R7139	99	STAFFA SOSTEGNO VALVOLA	R7908
42	PIATTELLO PER SANITARIO	R6883	100	BRUCIATORE PILOTA	R5280
43	ASTA PIATTELLO SANITARIO	R6890	101	VITE AUTOMASCHIANTE M4 X 1 (cz. 20 pz.)	R5176
44	MOLLA PIATTELLO SANITARIO	R8438	102	UGELLO BRUCIATORE PILOTA MTN	R4891
45	COPERCHIO CORPO SANITARIO	R8431	104	UGELLO BRUCIATORE PILOTA GPL	R4893
46	VITE M6 x 13,5 TE/C OTTONE	R5183	105	CANDELA ACCENSIONE PILOTA	R5309
47	ASSIEME RACC. PORTA OR 3 VIE	R6919	106	RAMPETTA PILOTA	R7320
48	MEMBRANA CONSENSO POMPA	R6872	107	PASSACAVO	R4039
49	PIATTELLO CONSENSO POMPA	R6867	108	RACCORDO BICONO PER VALVOLA (cz. 5 pz.)	R5456
50	ASSIEME RACCORDO PORTA OR	R6860	109	TERMOCOPPIA	R5332
51	COPERCHIO BY-PASS RISCALD.	R6853	110	MOLLA MODULATORE GAS CITTA'	R0550
52	PIATTELLO OLTRECORSO 3 VIE	R8441	111	MOLLA GPL PER MODULATORE	R6920
53	MOLLA LEVA COMANDO 3 VIE	R8437	112	BOBINA CON MOLLA MODULATORE	R8031
54	TAPPO PORTAMOLLA LEVA 3 VIE	R6859	113	CANOTTO MODULATORE	R9567
55	VITE M4 x 16 TE OTTONE	*	114	VITE M3 X 35 TC	R5207
56	MEMBRANA PIATTELLO SANITARIO	R6882	115	MANOPOLA VALVOLA GAS	R7912
57	OTTURATORE BY-PASS RISCALD.	R8435	116	PORTAMANOPOLA VALVOLA GAS	R7911

\* Componente non disponibile

# ELEMENTI CALDAIA MYNUTE 20/20 CSP

LISTA COMPONENTI



**POS. DESCRIZIONE**

- 1 RAMPA ENTRATA SCAMBIATORE SANITARIO
- 2 GUARNIZIONE CENTELEN 18,5 (cz. 10 pz.)
- 3 NIPPOLO MM 1/2"
- 4 GUARNIZIONE CENTELLEN 24 (cz. 10 pz.)
- 5 RAMPA ENTRATA USCITA SC. ARIA
- 6 RAMPA ALIMENTAZIONE VASO ESPANSIONE
- 7 CONTRODADO IN OTTONE
- 8 RAMPA POMPA SC. ARIA
- 9 GUARNIZIONE IN GOMMA (cz. 10 pz.)
- 10 RAMPA USCITA SCAMBIATORE SANITARIO
- 11 GUARNIZIONE POLIPROPILENE (cz. 10 pz.)
- 12 CONTRODADO OTTONE 1/2"
- 13 SONDA NTC INECO
- 14 GUARNIZIONE ALLUMINIO 14 (cz. 10 pz.)
- 15 RAMPA DISTRIBUTORE SC. ARIA
- 16 VITE AUTOFORMANTE 3,9 X 9,5 TC/C
- 17 VITE AUTOFORMANTE 3,9 X 13 TC/C (cz. 10 pz.)
- 18 GUARNIZIONE AUTOADESIVA (cz. 10 pz.)

**CODICE**

- R1461
- R5026
- \*
- R5023
- R5929
- R1632
- R4026
- R1464
- R6897
- R1631
- R5208
- R6208
- R8484
- R5041
- R1463
- R5079
- R5080
- R5905

**POS. DESCRIZIONE**

- 19 FIANCO AMBIDESTRO SC. ARIA
- 20 VITE AUTOFORMANTE 3,9 X 9,5 TE/C
- 21 COPERCHIO ANTERIORE SC. ARIA
- 22 GUARNIZIONE PER VETRO OBLO' (cz. 10 pz.)
- 23 VETRO PYREX PER OBLO'
- 24 FLANGIA FISSAGGIO VETRO (cz. 10 pz.)
- 25 FLANGIA ARIA
- 26 FONDO SC. ARIA
- 27 PASSACAVO
- 28 TAPPO CHIUSURA FORO SC. ARIA
- 29 VITE AUTOFORMANTE 3,9 X 9,5 TC/C
- 30 BLOCCHETTA PRESA ANALISI
- 31 TAPPO IN OTTONE
- 32 RIVETTO A STRAPPO
- 33 PERSOSTATO
- 34 TUBETTO SILICONE (cz. 16 pz.)
- 35 DEFLETTORE ARIA

**CODICE**

- R7705
- \*
- R5904
- R5072
- R3139
- R4007
- R5922
- \*
- \*
- R8084
- \*
- R8085
- R8086
- \*
- R7070
- R7281
- \*

\* Componente non disponibile