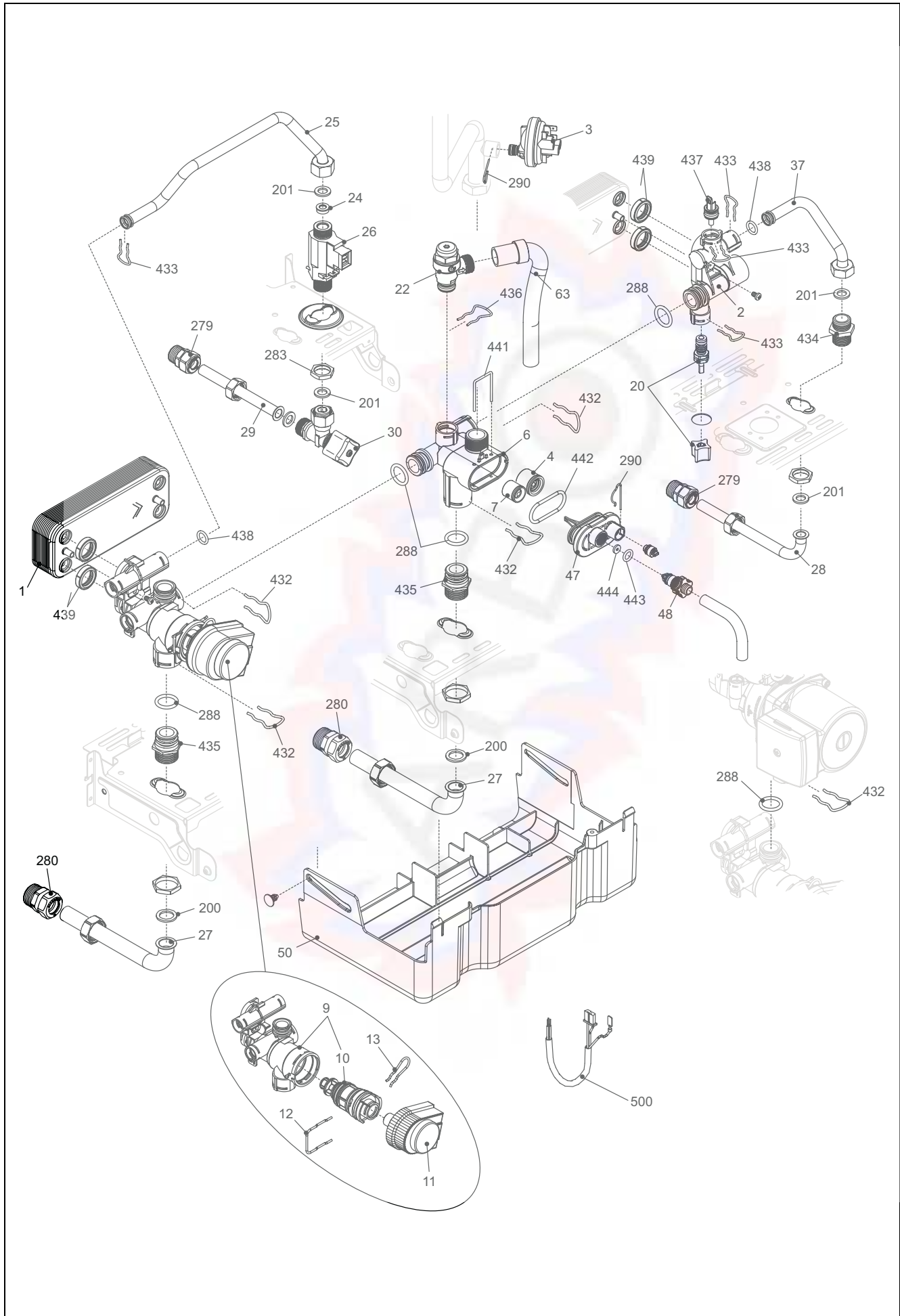
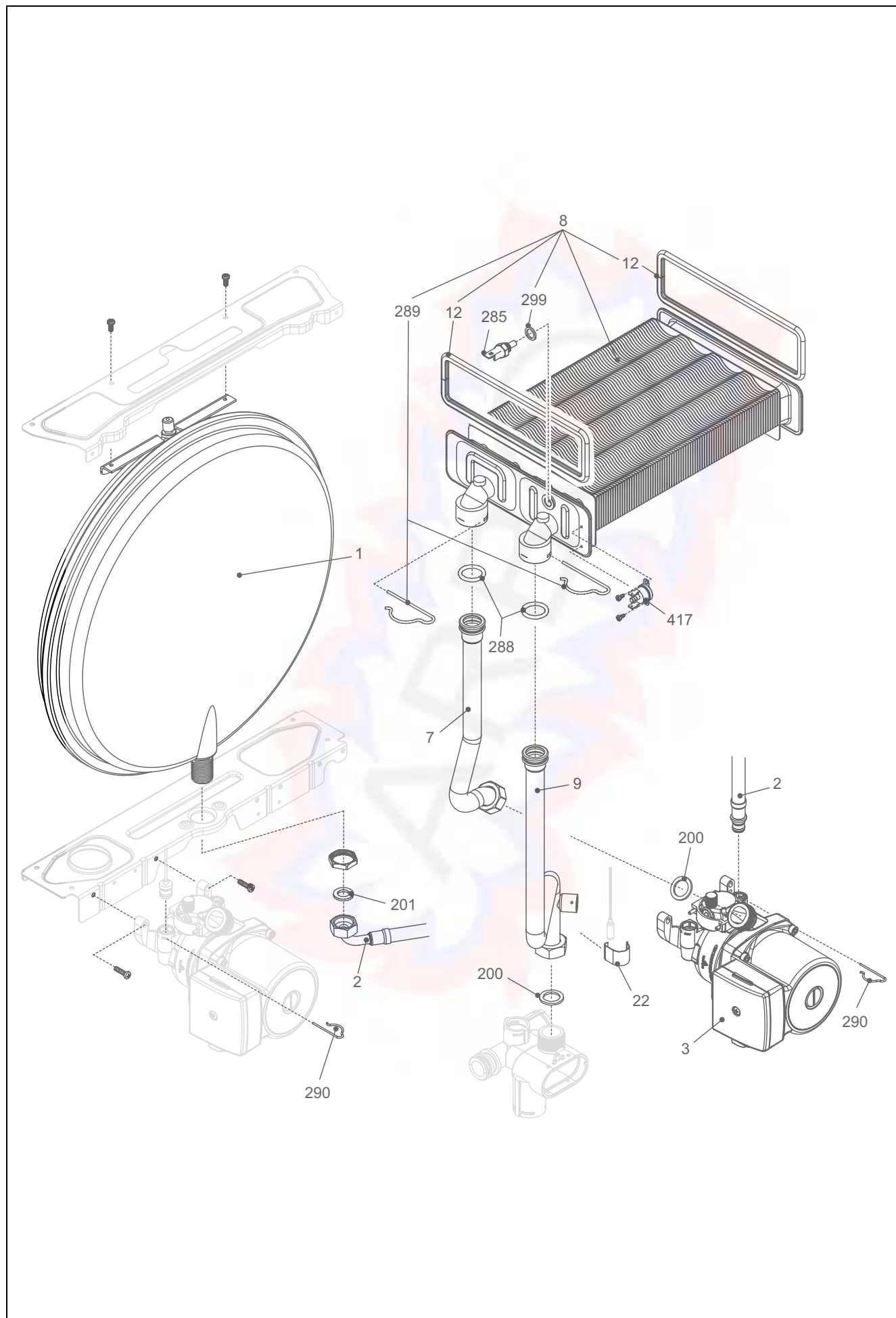


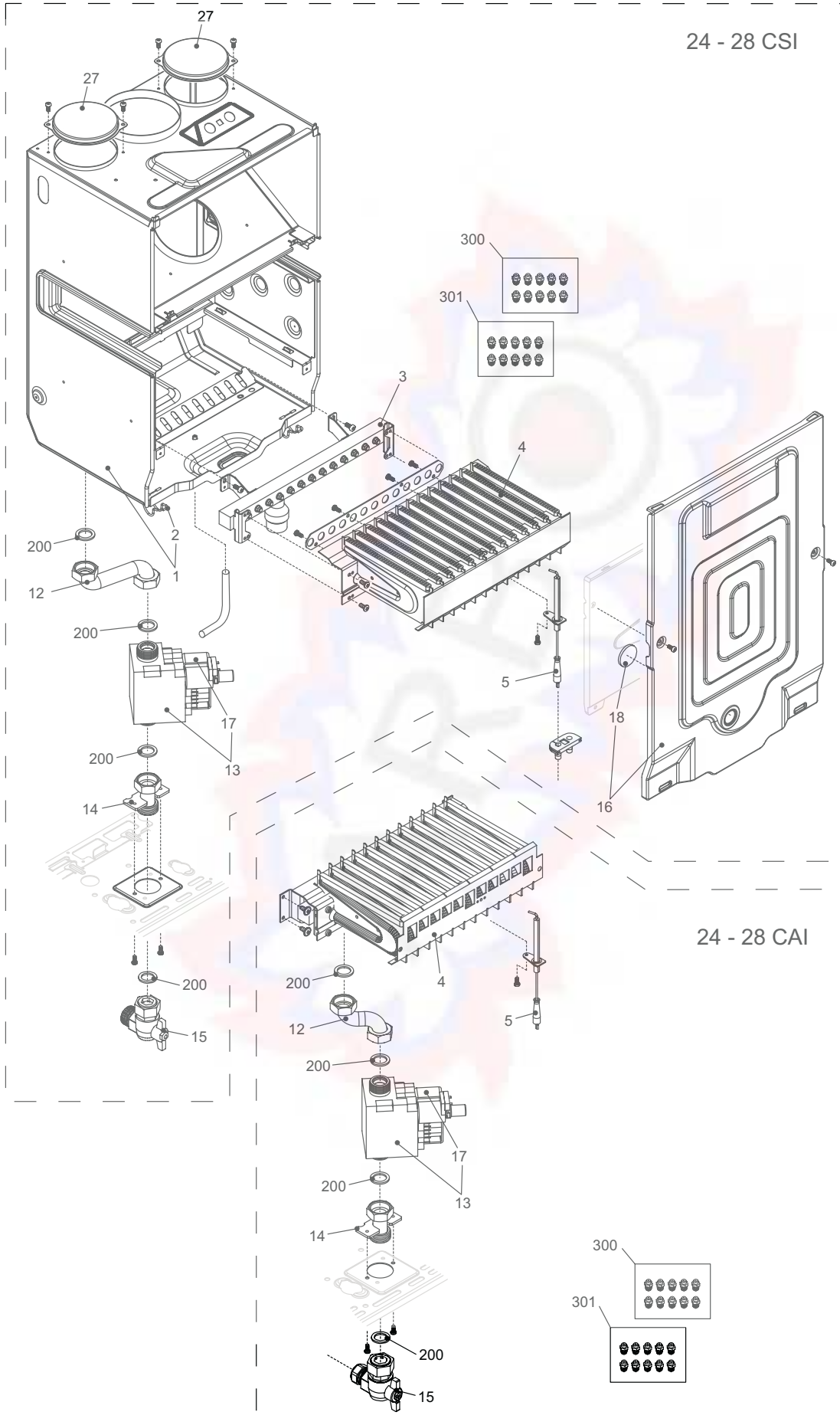
POS.	Descrizione	24 CAI N	28 CAI N	24 CSI N/AR	28 CSI N /AR
1	Assieme telaio	R01005360	R01005361	R01005360	R01005361
12	Termoidrometro	R10026054	R10026054	R10026054	R10026054
18	Copertura post.part.eletr.	R10024173	R10024173	R10024173	R10024173
19	Modulo accensione controllo fiamma	R10022174	R10022174	R10022174	R10022174
20	Scheda gestione	R10025340	R10025340	R10025340	R10025340
21	Guida luce	R10023816	R10023816	R10023816	R10023816
26	Cruscotto serigrafato	R10023808	R10023808	R10023808	R10023808
27	Manopola comandi sanitario riscaldamento	R10023818	R10023818	R10023818	R10023818
28	Manopola comandi	R10023817	R10023817	R10023817	R10023817
31	Mantello verniciato	R10023822	R10023883	R10023822	R10023822
40	Sportello cruscotto serigrafato	R10023810	R10023810	R10023810	R10023810
61	Assieme coperture cerniere	R01005261	R01005261	R01005261	R01005261
226	Molletta	R5128	R5128	R5128	R5128
270	Trasformatore accensione	R10021272	R10021272	R10021272	R10021272
300	Cablaggio elettrico morsetto	R10023840	R10023840	R10023840	R10023840



POS.	Descrizione	24 CAI N	28 CAI N	24 CSI N/AR	28 CSI N /AR
1	Scambiatore ad innesto	R8036	R8037	R8036	R8037
2	Raccordo con riempimento	R10026151	R10026151	R10026151	R10026151
3	Pressostato riscaldamento	R2044	R2044	R2044	R2044
4	Valvola di non ritorno	R10025056	R10025056	R10025056	R10025056
6	Corpo by-pass	R10024641	R10024641	R10024641	R10024641
7	Valvola by-pass	R2047	R2047	R2047	R2047
9	Assieme corpo 3 vie+cartuccia	R10026508	R10026508	R10026508	R10026508
10	Cartuccia valvola	R10025305	R10025305	R10025305	R10025305
11	Attuatore elettrico	R10025304	R10025304	R10025304	R10025304
12	Molletta fissaggio tappo	R10025450	R10025450	R10025450	R10025450
13	Molletta fissaggio attacco	R10025449	R10025449	R10025449	R10025449
20	Rubinetto di riempimento	R10025060	R10025060	R10025060	R10025060
22	Valvola di sicurezza	R10025055	R10025055	R10025055	R10025055
24	Regolatore di flusso	R10024987	R10025080	R10024987	R10025080
25	Rampa	R10025839	R10025839	R10025839	R10025839
26	Flussostato sanitario	R10022348	R10022348	R10022348	R10022348
27	Rampa entrata uscita riscaldamento	R10024961	R10024961	R10024961	R10024961
28	Rampa collegamento uscita sanitario	R10024962	R10024962	R10024962	R10024962
29	Rampa collegamento entrata sanitario	R10024963	R10024963	R10024963	R10024963
30	Rubinetto acqua sanitaria	R1888	R1888	R1888	R1888
37	Rampa	R10025840	R10025840	R10025840	R10025840
47	Coperchio corpo by-pass	R10024643	R10024643	R10024643	R10024643
48	Rubinetto scarico caldaia	R10024646	R10024646	R10024646	R10024646
50	Copertura raccordi	R10024381	R10024381	R10024381	R10024381
63	Rampa	R10025058	R10025058	R10025058	R10025058
200	Guarnizione	R5023	R5023	R5023	R5023
201	Guarnizione	R5026	R5026	R5026	R5026
279	Assieme raccordo	R10025089	R10025089	R10025089	R10025089
280	Assieme raccordo	R10025090	R10025090	R10025090	R10025090
288	Anello	R6898	R6898	R6898	R6898
290	Molletta fissaggio rampa	R2165	R2165	R2165	R2165
432	Molletta	R10024958	R10024958	R10024958	R10024958
433	Molletta fissaggio	R10024986	R10024986	R10024986	R10024986
434	Nipple in ottone	R10024985	R10024985	R10024985	R10024985
435	Raccordo in ottone	R10025059	R10025059	R10025059	R10025059
436	Molletta fissaggio	R10025062	R10025062	R10025062	R10025062
437	Sonda ntc rosso zero b	R10027351	R10027351	R10027351	R10027351
438	Anello di tenuta	R10024988	R10024988	R10024988	R10024988
439	Guarnizione scambiatore sanitario	R10025067	R10025067	R10025067	R10025067
441	Molletta fissaggio	R10025063	R10025063	R10025063	R10025063
442	Anello di tenuta	R10025065	R10025065	R10025065	R10025065
443	Anello di tenuta	R10025064	R10025064	R10025064	R10025064
444	Guarnizione rubinetto scarico	R10025066	R10025066	R10025066	R10025066
500	Cablaggio comandi idraulici	R10026729	R10026729	R10026729	R10026729

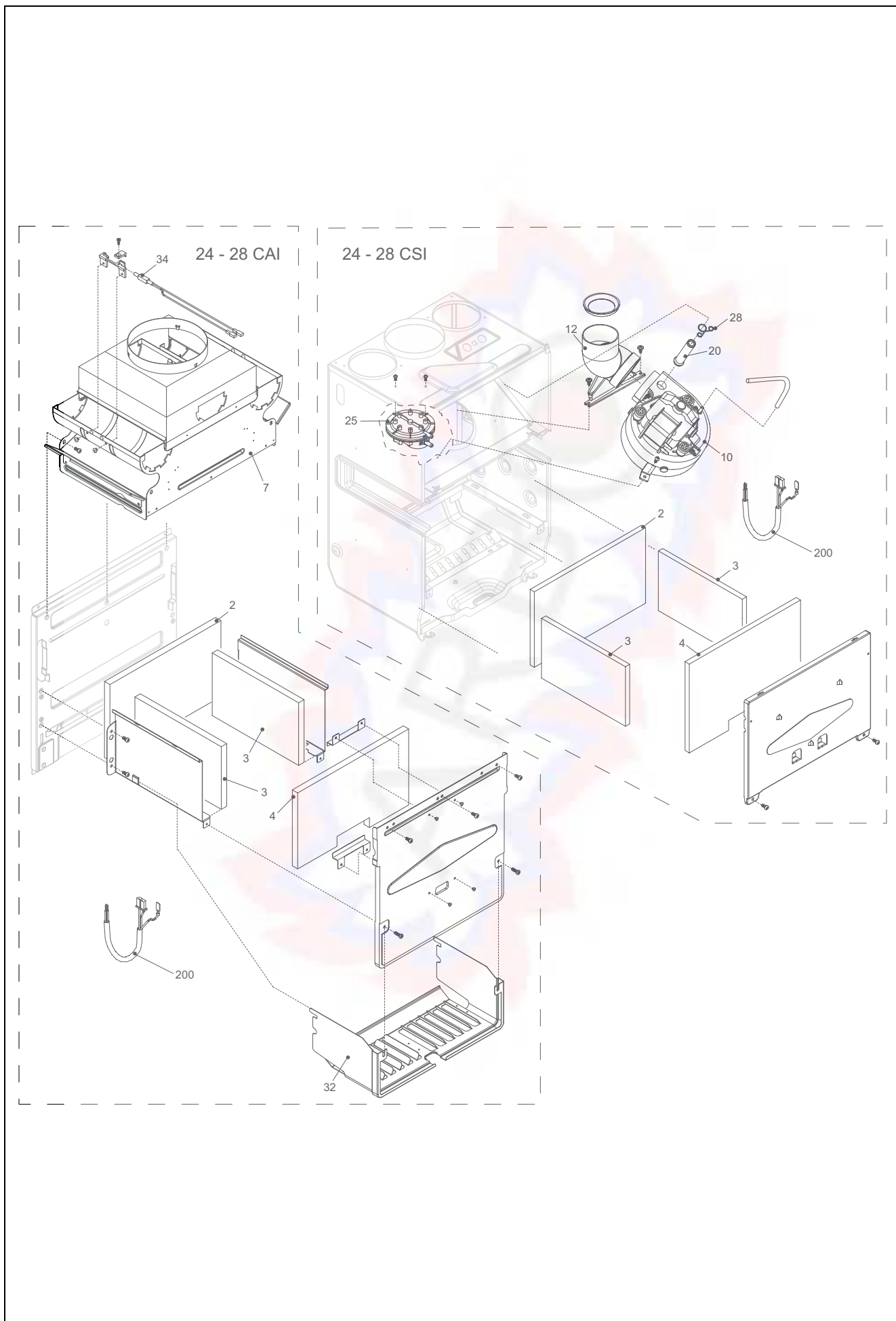


POS.	Descrizione	24 CAI N	28 CAI N	24 CSI N/AR	28 CSI N /AR
<b>1</b>	<b>Vaso espansione</b>	<b>R2204</b>	<b>R2204</b>	<b>R2204</b>	<b>R2204</b>
2	Rampa flessibile vaso espansione	R10025188	R10025188	R10025188	R10025188
3	Circolatore	R10024957	R10024957	R10024957	R10024957
5	Disaereatore	R10025485	R10025485	R10025485	R10025485
7	Rampa	R10025856	R10026111	R10025837	R10025837
8	Scambiatore monotermico	R10023651	R10023652	-	R10024301
8	Scambiatore monotermico (Versione CSI)	-	-	R10023651	-
8	Scambiatore monotermico (Versione CSI/AR)	-	-	R10024301	-
9	Rampa	R10026705	R10026709	R10026708	R10026708
12	Guarnizione scambiatore	-	-	R2226	R2226
22	Clip	R3412	R3412	R3412	R3412
200	Guarnizione	R5023	R5023	R5023	R5023
201	Guarnizione	R5026	R5026	R5026	R5026
285	Sonda temperatura ntc	R10027352	R10027352	R10027352	R10027352
288	Anello	R6898	R6898	R6898	R6898
289	Molletta fissaggio rampa	R2223	R2223	R2223	R2223
290	Molletta fissaggio rampa	R2165	R2165	R2165	R2165
299	Guarnizione	R10022726	R10022726	R10022726	R10022726
417	Termostato limite	R10024710	R10024710	R10024710	R10024710



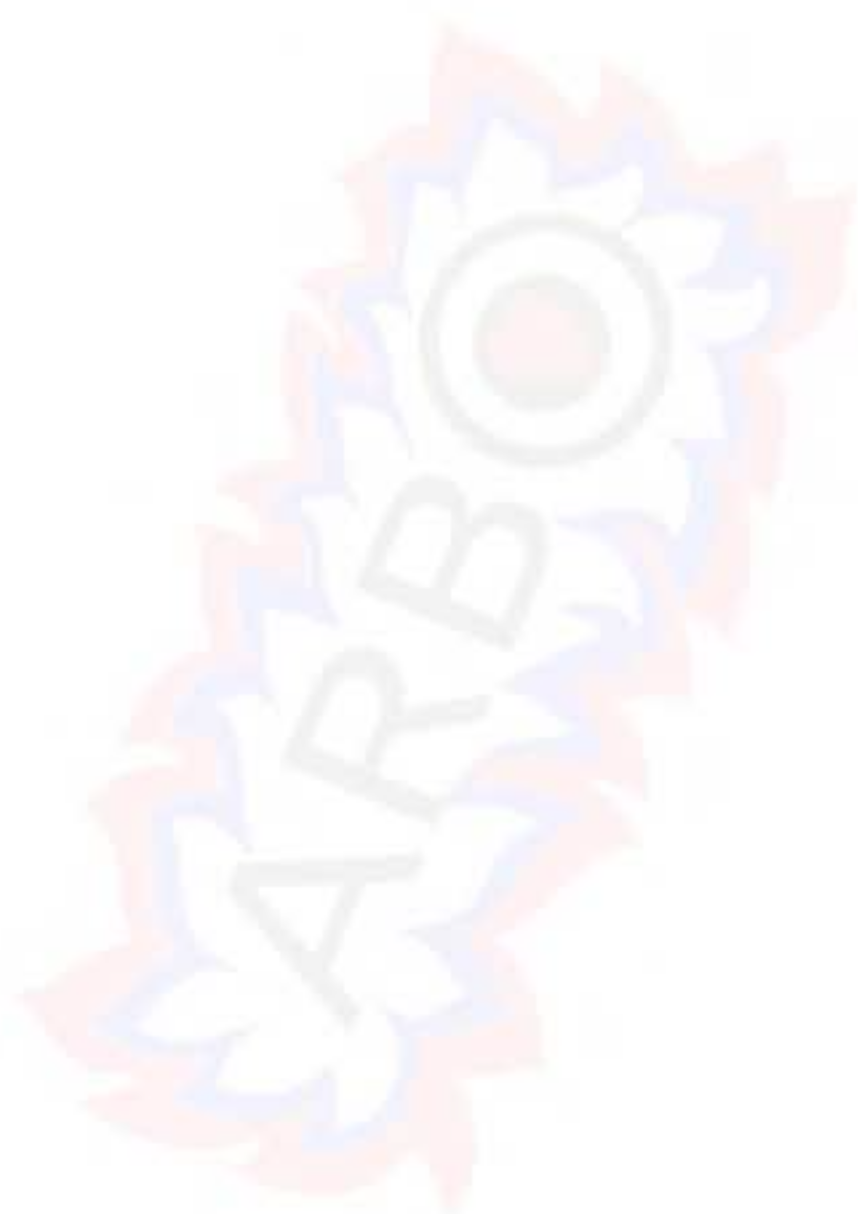
POS.	Descrizione	24 CAI N	28 CAI N	24 CSI N/AR	28 CSI N /AR
1	Assieme scatola aria combustione	-	-	R10024669	R10024745
2	Clip	-	-	R0442	R0442
3	Collettore MTN	-	-	R10025271	R10024742
4	Bruciatore MTN	R10025273	R10023876	R10025270	R10026102
5	Candela acc. rilev.	R10025985	R10025985	R10025985	R10025985
12	Rampa gas	R10026153	R10026153	R10026183	R10026183
13	Valvola gas	R10021021	R10021021	R10021021	R10021021
14	Rampa attacco gas	R10026703	R10026703	R10026703	R10026703
15	Rubinetto gas	R2266	R2266	R2266	R2266
16	Assieme coperch.scat.aria	-	-	R10024779	R10024779
17	Bobina EV1 / EV2	R10020838	R10020838	R10020838	R10020838
18	Vetrino incollato	-	-	R10021558	R10021558
27	Tappo chiusura fori scatola aria	-	-	R10023805	R10023805
200	Guarnizione	R5023	R5023	R5023	R5023
300	Kit trasformazione MTN	R01005225	R01005225	R01005225	R01005225
301	Kit trasformazione G.P.L.	R01005217	R01005217	-	R01005297
301	Kit trasformazione G.P.L. (Versione CSI)	-	-	R01005297	-
301	kit trasformazione G.P.L (Versione CSI/AR)	-	-	R01005409	-





POS.	Descrizione	24 CAI N	28 CAI N	24 CSI N/AR	28 CSI N /AR
2	Pannello isolante posteriore	R5270	R5316	R2230	R2230
3	Pannello isolante laterale	R2272	R2272	R2231	R2231
4	Pannello isolante anteriore	R5269	R5315	R2232	R2232
7	Cappa	R10026298	R10026299	-	-
10	Ventilatore monoventuri	-	-	R10020793	R10023907
12	Raccordo verticale scarico fumi	-	-	R10021972	R10021972
20	Tubet.presa analisi fumi	-	-	R10021973	R10021973
25	Pressostato differenziale	-	-	R01005272	R10023908
28	Molletta bloccaggio	-	-	R10020626	R10020626
32	Carena inferiore	R10024609	R10024608	-	-
34	Termostato fumi	R10021449	R10021188	-	-
200	Cablaggio combustione	R10026161	R10026161	R10026730	R10026730

MODELLO	CODICE	
	MTN	GPL
MYNUTE 24 CAI N	1101113 (A6C)	1101115 (A7C)
MYNUTE 28 CAI N	1101123 (A8C)	1101125 (A9C)
MYNUTE 24 CSI N/AR	1101133 (A1D)	1101135 (A2D)
MYNUTE 28 CSI N /AR	1101143 (A3D)	1101145 (A4D)



Cod. -A360- 1 - 07/05



**IL MEGLIO ASSISTITO MEGLIO**

**Servizio Clienti 199.13.31.31**

**Assistenza Tecnica 199.12.12.12**

**e-mail assistenza: [sat@berettacaldaie.it](mailto:sat@berettacaldaie.it) - [www.beretta.caldaie.com](http://www.beretta.caldaie.com)**

Beretta si riserva di variare le caratteristiche e i dati riportati nel presente fascicolo in qualunque momento e senza preavviso, nell'intento di migliorare i prodotti.  
Questo fascicolo pertanto non può essere considerato come contratto nei confronti di terzi.