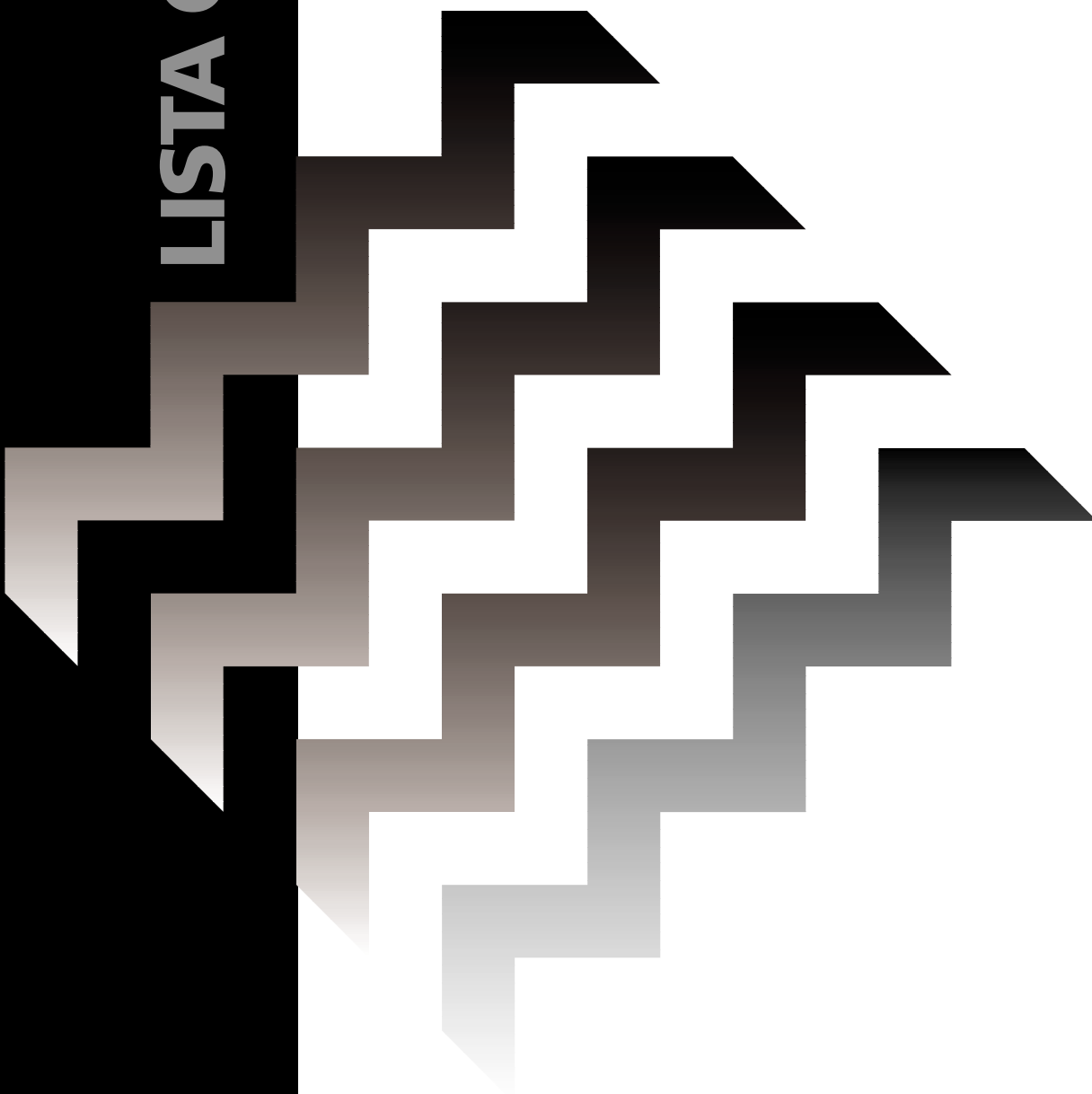
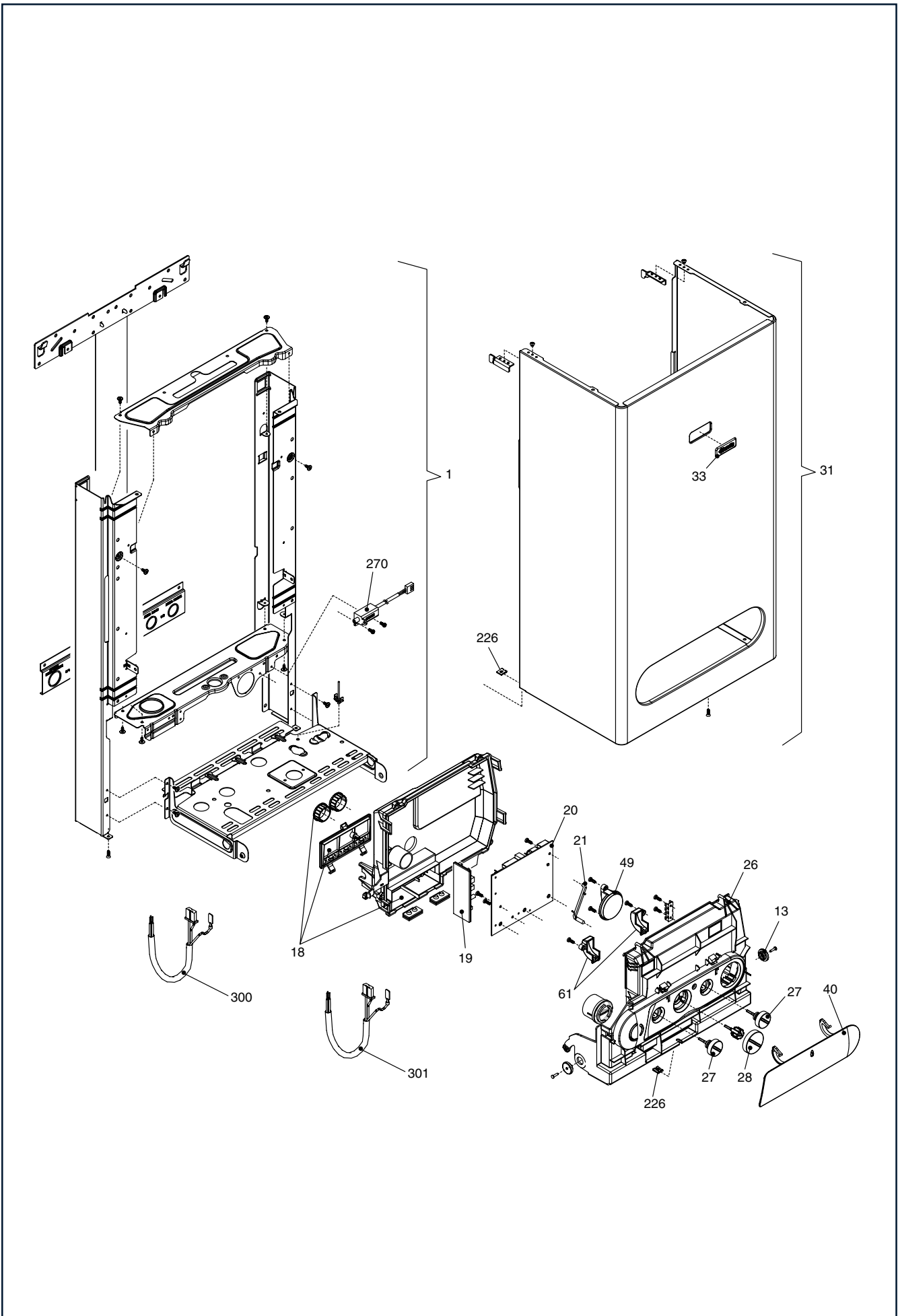


LISTA COMPONENTI

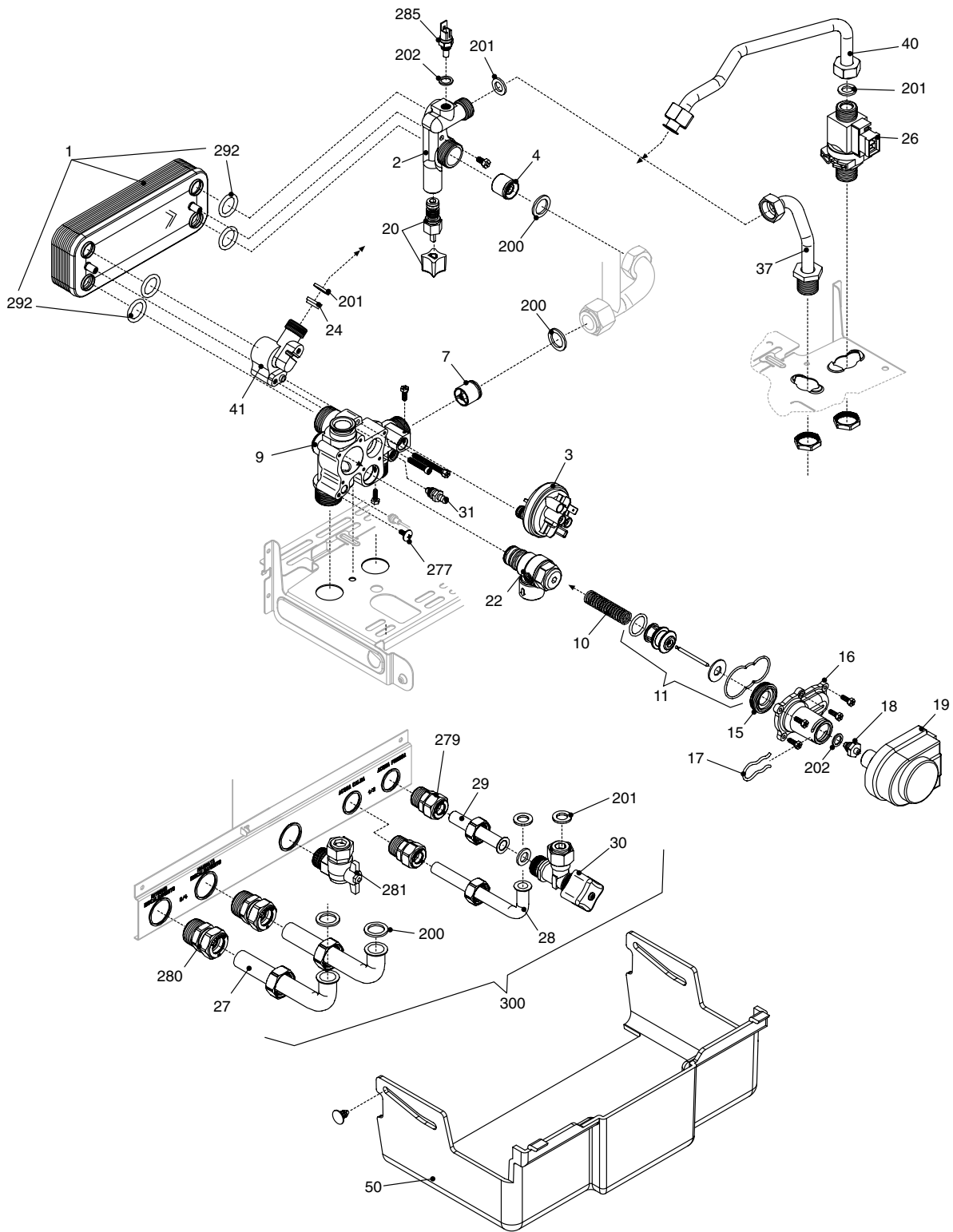
LISTA COMPONENTI

Mynute CSI-CAI

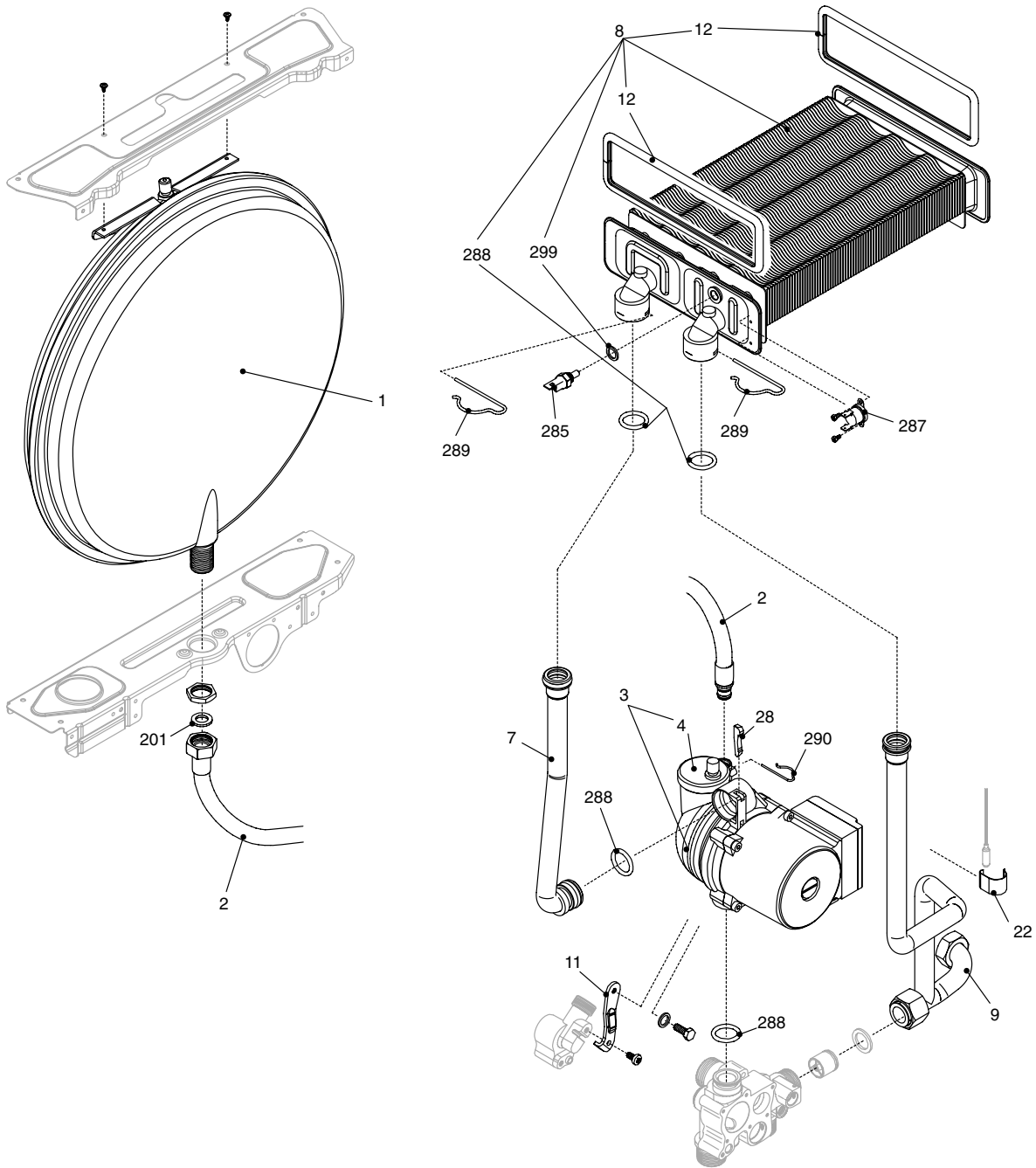




POS.	DESCRIZIONE	24 CSI	24 CAI	28 CSI	28 CAI
1	Assieme telaio	R01005257	R01005257	R01005258	R01005258
13	Perno rotazione cruscotto	R10023044	R10023044	R10023044	R10023044
18	Copertura parti elettriche	R10023812	R10023812	R10023812	R10023812
19	Modulo di accensione	R10022174	R10022174	R10022174	R10022174
20	Scheda gestione	R10023668	R10023668	R10023668	R10023668
21	Guida luce	R10023816	R10023816	R10023816	R10023816
26	Cruscotto	R10023808	R10023808	R10023808	R10023808
27	Manopola comandi	R10023818	R10023818	R10023818	R10023818
28	Manopola comandi (con alberino)	R10023817	R10023817	R10023817	R10023817
31	Assieme mantello	R10023822	R10023822	R10023883	R10023883
33	Targhetta marchio	R10023824	R10023824	R10023824	R10023824
40	Sportello cruscotto	R10023810	R10023810	R10023810	R10023810
49	Tappo sede orologio	R10023820	R10023820	R10023820	R10023820
61	Assieme coperture cerniere	R01005261	R01005261	R01005261	R01005261
226	Molletta RPD	R5128	R5128	R5128	R5128
270	Trasformatore accensione	R10021272	R10021272	R10021272	R10021272
300	Cablaggio morsettiera	R10023840	R10023840	R10023840	R10023840
301	Cablaggio comandi	R10023841	R10023841	R10023841	R10023841

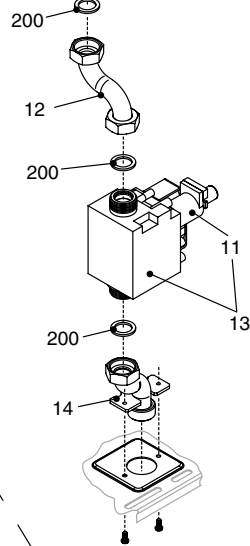
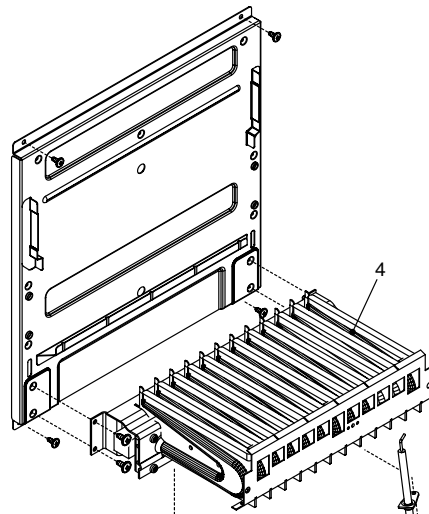


POS.	DESCRIZIONE	24 CSI	24 CAI	28 CSI	28 CAI
1	Scambiatore sanitario	R8036	R8036	R8037	R8037
2	Raccordo	R10021005	R10021005	R10021005	R10021005
3	Pressostato	R2044	R2044	R2044	R2044
4	Valvola di ritegno	R2908	R2908	R2908	R2908
7	Valvola by-pass	R2047	R2047	R2047	R2047
9	Distributore	R10020439	R10020439	R10020439	R10020439
10	Molla otturatore valvola	R6862	R6862	R6862	R6862
11	Kit revisione valvola tre vie	R01005127	R01005127	R01005127	R01005127
15	Anello di spallamento	R7134	R7134	R7134	R7134
16	Coperchio valvola trevie	R2904	R2904	R2904	R2904
17	Forchetta fissaggio attuatore	R2906	R2906	R2906	R2906
18	Raccordo porta OR valvola	R6919	R6919	R6919	R6919
19	Attuatore elettrico	R2905	R2905	R2905	R2905
20	Rubinetto riempimemto	R10021006	R10021006	R10021006	R10021006
22	Valvola di sicurezza	R2907	R2907	R2907	R2907
24	Regolatore di flusso	R8009	R8009	R9430	R9430
26	Flussostato	R10022348	R10022348	R10022348	R10022348
27	Rampa	R2576	R2576	R2576	R2576
28	Rampa uscita sanitario	R2577	R2577	R2577	R2577
29	Rampa rubinetto sanitario	R2578	R2578	R2578	R2578
30	Rubinetto acqua sanitaria	R1888	R1888	R1888	R1888
31	Kit valvola spurgo aria	R01005137	R01005137	R01005137	R01005137
37	Rampa	R10023915	R10023915	R10023915	R10023915
40	Rampa	R10022125	R10022125	R10022125	R10022125
41	Raccordo	R2903	R2903	R2903	R2903
50	Copertura raccordi	R10023828	R10023828	R10023828	R10023828
200	Guarnizione 24 x 17	R5023	R5023	R5023	R5023
201	Guarnizione 18,5 x 11	R5026	R5026	R5026	R5026
202	Guarnizione	R5041	R5041	R5041	R5041
277	Vite M4 fiss. idrometro	R6903	R6903	R6903	R6903
279	Raccordo da 1/2"	R2579	R2579	R2579	R2579
280	Raccordo da 3/4"	R2580	R2580	R2580	R2580
281	Rubinetto gas	R2266	R2266	R2266	R2266
285	Sonda	R8484	R8484	R8484	R8484
292	Anello di tenuta	R7999	R7999	R7999	R7999
300	Assieme rubinetti e rampe	R01005264	R01005264	R01005264	R01005264

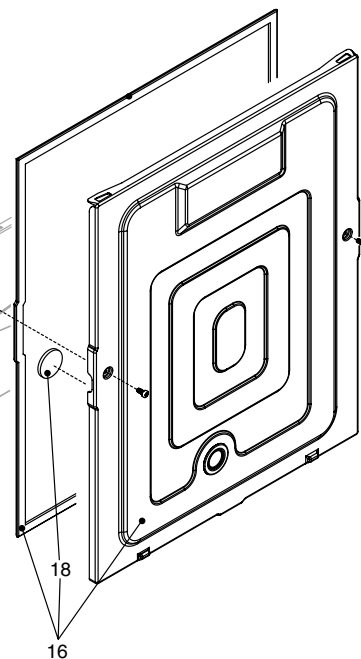
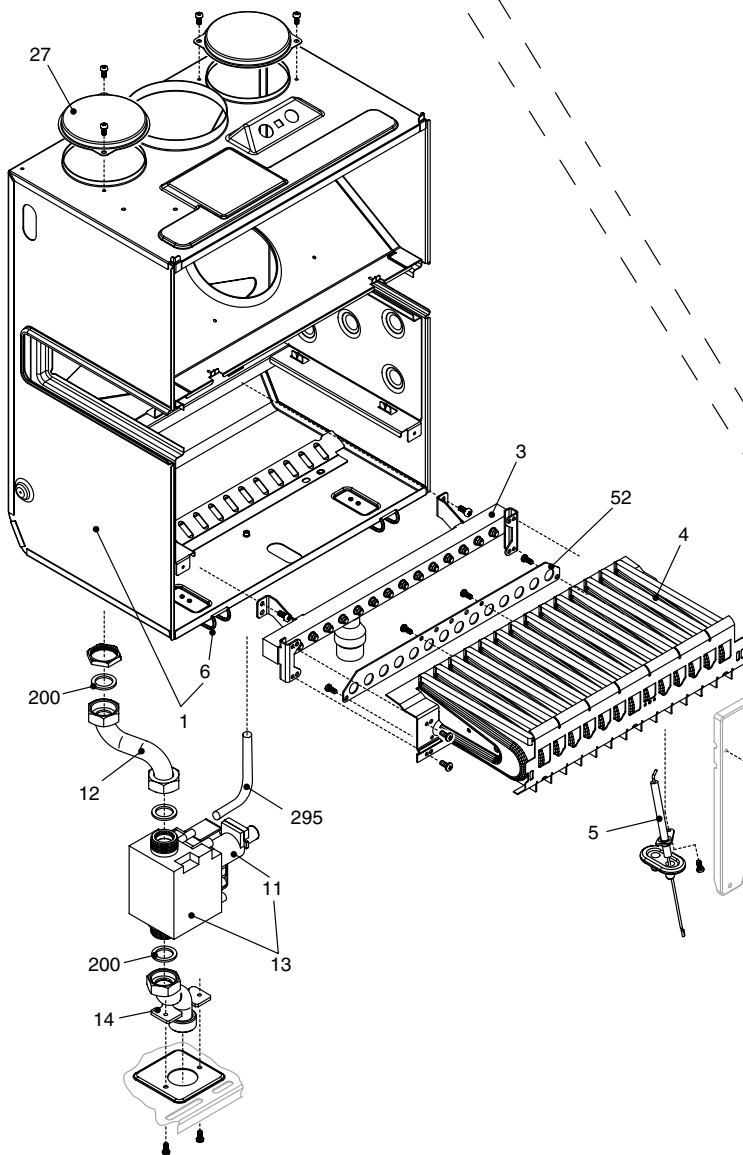


POS.	DESCRIZIONE	24 CSI	24 CAI	28 CSI	28 CAI
1	Vaso espansione	R2204	R2204	R2204	R2204
2	Rampa flessibile vaso	R2164	R2164	R2164	R2164
3	Circolatore	R10020437	R10020437	R10020437	R10020437
4	Disareatore	R0439	R0439	R0439	R0439
7	Rampa	R10023806	R10023850	R10023911	R10023881
8	Scambiatore monoterminico	R10023651	R10023651	R10023652	R10023652
9	Rampa	R10023807	R10023851	R10023912	R10023882
11	Staffetta fissa circolatore	R2940	R2940	R2940	R2940
12	Guarnizione per scambiatore	R2226	-	R2226	-
22	Clip fissaggio bulbo	R3412	R3412	R3412	R3412
28	Chiavetta bloccaggio rampa	R9263	R9263	R9263	R9263
201	Guarnizione 18,5 x 11	R5026	R5026	R5026	R5026
285	Sonda	R8484	R8484	R8484	R8484
287	Termostato limite	R2258	R2258	R2258	R2258
288	Anello OR	R6898	R6898	R6898	R6898
289	Molletta fissaggio rampa	R2223	R2223	R2223	R2223
290	Molletta fissaggio	R2165	R2165	R2165	R2165
299	Guarnizione 1/8"	R10022726	R10022726	R10022726	R10022726

Versioni CAI

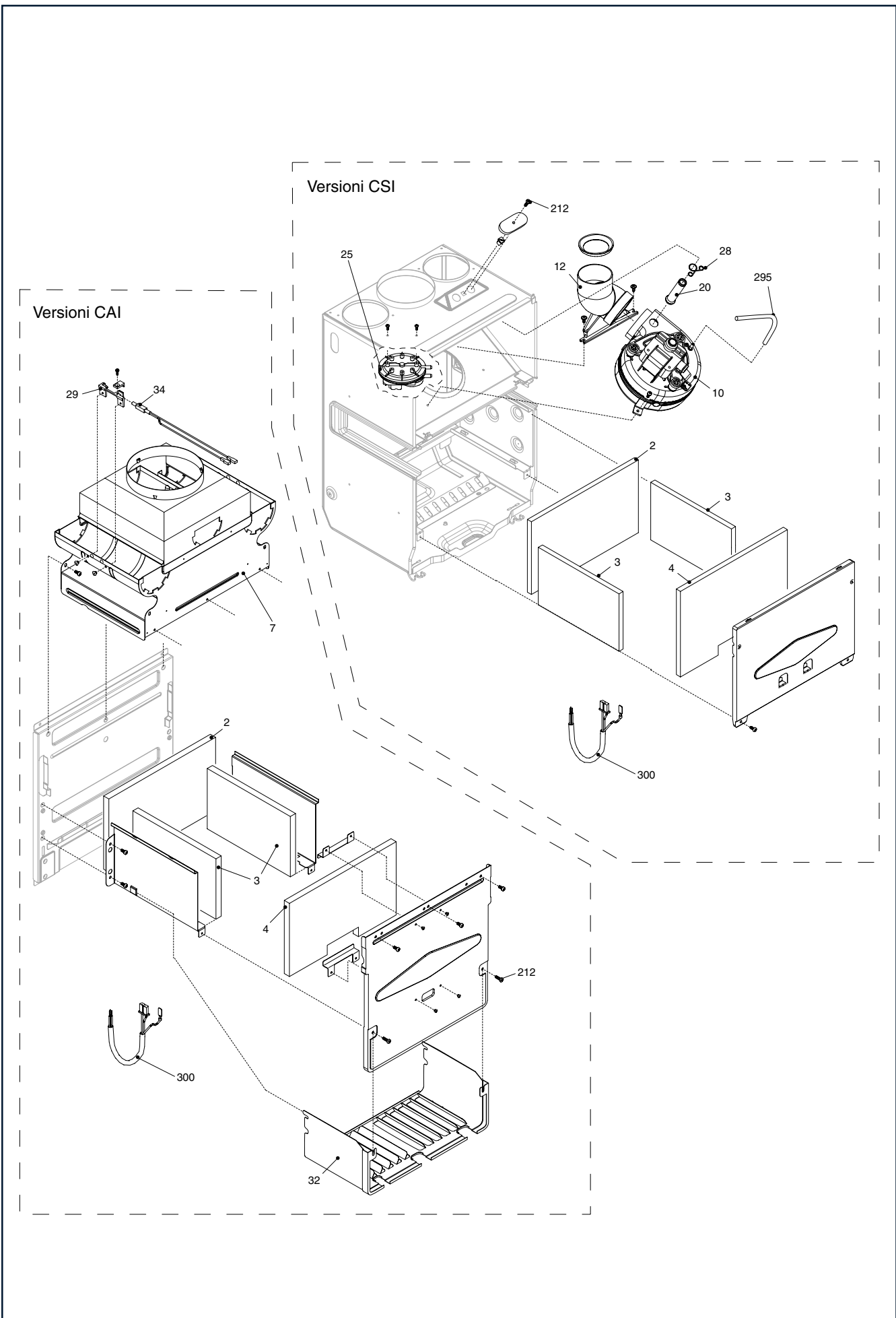


Versioni CSI



GRUPPO bruciatore Tavola 4

POS.	DESCRIZIONE	24 CSI	24 CAI	28 CSI	28 CAI
1	Scatola aria	R10023803	-	R10023904	-
3	Collettore MTN	R10023799	-	R10023902	-
3	Collettore GPL	R10023800	-	R10023903	-
4	Bruciatore	R10023798	R10023843	R10023901	R10023876
4	Bruciatore GPL	-	R10023844	-	R10023877
5	Candela accensione	R10021398	R10021398	R10021398	R10021398
6	Clip	R0442	R0442	R0442	R0442
9	Piastrina cieca	R5172	-	-	-
11	Bobina valvola gas	R10020838	R10020838	R10020838	R10020838
12	Rampa Gas	R10023802	R10023845	R10023802	R10023845
13	Valvola gas	R10021021	R10021021	R10021021	R10021021
14	Rampa attacco gas	R10023801	R10023801	R10023801	R10023801
15	Rubinetto gas	R2266	R2266	R2266	R2266
16	Coperchio scatola aria	R10021570	-	R10023928	-
18	Vetro scatola aria	R10021558	-	R10021558	-
27	Tappo chiusura	R10023805	-	R10023805	-
52	Flangia bruciatore	-	-	R10023997	-
200	Guarnizione 24 x 17	R5023	R5023	R5023	R5023
295	Tubeetto silicone	R1457	-	R1457	-



POS.	DESCRIZIONE	24 CSI	24 CAI	28 CSI	28 CAI
2	Pannello isolante posteriore	R2230	R5270	R10023909	R5316
3	Pannello isolante laterale	R2231	R2272	R2231	R2272
4	Pannello isolante anteriore	R2232	R5269	R10023910	R5315
7	Cappa	-	R2790	-	R10023879
10	Ventilatore	R10020793	-	R10023907	-
12	Raccordo fumi	R10021972	-	R10021972	-
20	Tubetto per presa analisi	R10021973	-	R10021973	-
25	Pressostato	R8195	-	R10023908	-
28	Molletta blocc. presa analisi	R10020626	-	R10020626	-
29	Supporto termostato fumi	-	R7126	-	R7126
32	Carena inferiore camera combustione	-	R5268	-	R5314
34	Termostato fumi	-	R10021449	-	R10021188
212	Vite autofilettante 3,9 x 13	R5080	R5080	R5080	R5080
295	Tubetto silicone	R1457	-	R1457	-
300	Cablaggio combustione	R10023838	R10023846	R10023838	R10023846

MODELLO	CODICE	
	Metano	GPL
MYNUTE 24 CSI	1100553	1100555
MYNUTE 24 CAI	1100563	1100565
MYNUTE 28 CAI	1100573	1100575
MYNUTE 28 CSI	1100583	1100585



IL MEGLIO ASSISTITO MEGLIO
Servizio Clienti 199.13.31.31
Assistenza Tecnica 199.12.12.12

e-mail assistenza: sat@berettacaldaie.it - www.beretta.caldaie.com

Beretta si riserva di variare le caratteristiche e i dati riportati nel presente fascicolo in qualunque momento e senza preavviso, nell'intento di migliorare i prodotti.
 Questo fascicolo pertanto non può essere considerato come contratto nei confronti di terzi.