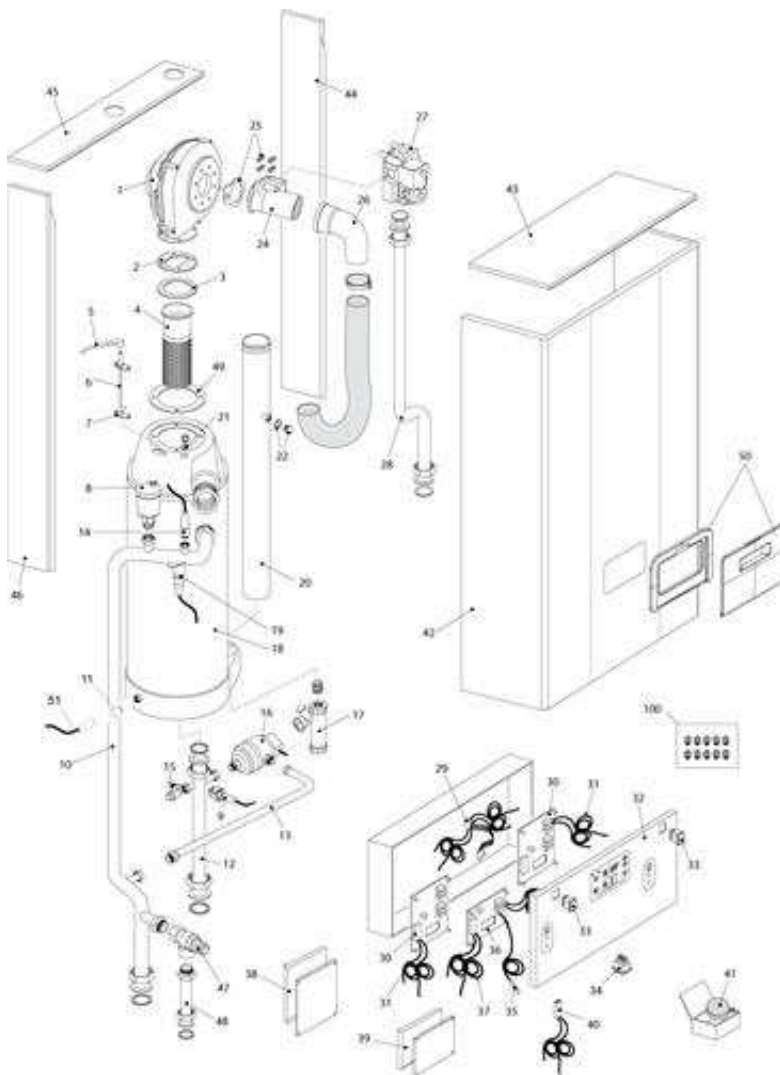


20019200 - Power Plus 100 M**Tav. 1**

Posizione	idComponente	Descrizione	NotaMatricola
1	R105931	Ventilatore	
2	R105903	Guarnizione	
3	R105917	Guarnizione	
4	B81511	Brucciato premix	
5	R105901	Cablaggio alta tensione	
6	R105914	Elettrodo accensione e rilevazione	
7	R105916	Guarnizione	
8	R105930	Valvola sfiato aria	
9	B81512	Sonda a contatto	
10	R106337	Tubo uscita scambiatore	
11	R7236	Sonda NTC	< 02/2012
11	20049604	Sonda NTC	≥ 03/2012
12	B81513	Tubo	
13	B81514	Tubo	
14	R10027352	Sonda NTC rossa	
15	R105912	Rubinetto scarico	
16	B81510	Pressostato	
17	R107428	Sifone	
18	20049127	Scambiatore	
19	R105926	Termostato	
20	B81515	Tubo con presa pressione	

21	R105904	Guarnizione	
22	B81516	Tappo	
24	R105932	Venturi	
25	R105908	Kit guarnizione viti per venturi	
26	R105902	Curva	
27	R106250	Valvola gas	
28	R105970	Tubo ingresso gas	
29	B81517	Cablaggio elettrico	
30	R107934	Scheda slave	
31	B81518	Cablaggio Slave	
32	R106847	Pannello portastrumenti	
33	R105906	Interruttore on-off verde	
34	R105907	Interruttore on/off a pulsante tondo	
35	R105924	Sonda temperatura	
36	R107584	Scheda Master	
37	B81519	Cablaggio Master	
38	R105974	Scatola slave	
39	R105973	Scatola master	
40	B81520	Cablaggio seriale	
41	R104654	Sonda esterna	
42	B81508	Pannello frontale	
43	R105965	Pannello superiore anteriore	
44	R105968	Pannello destro	
45	R105975	Pannello superiore posteriore	
46	R105969	Pannello sinistro	
47	R106615	Valvola sicurezza	
48	R106339	Tubo uscita	
49	R105915	Flangia scambiatore	
50	R106849	Assieme cornice	
51	20049608	Cablaggio	≥ 03/2012
100	R107180	Kit trasformazione G.P.L.	