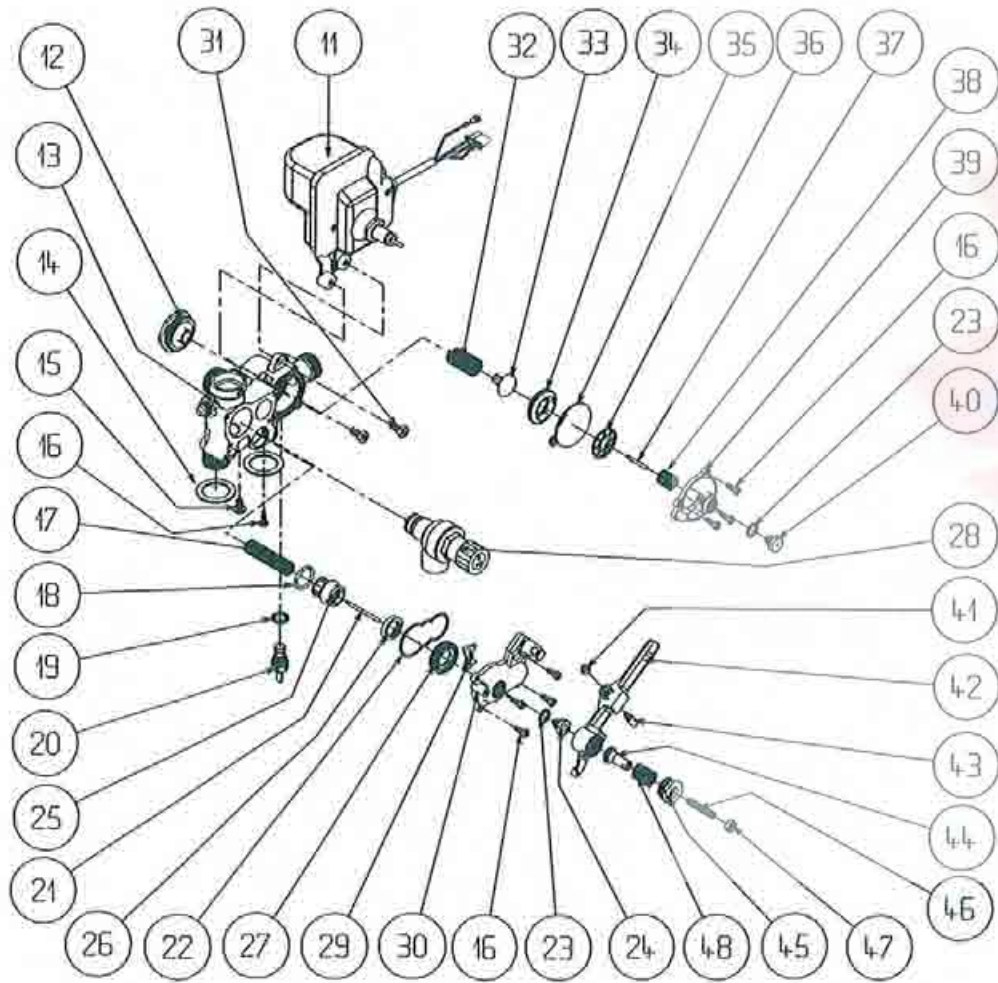
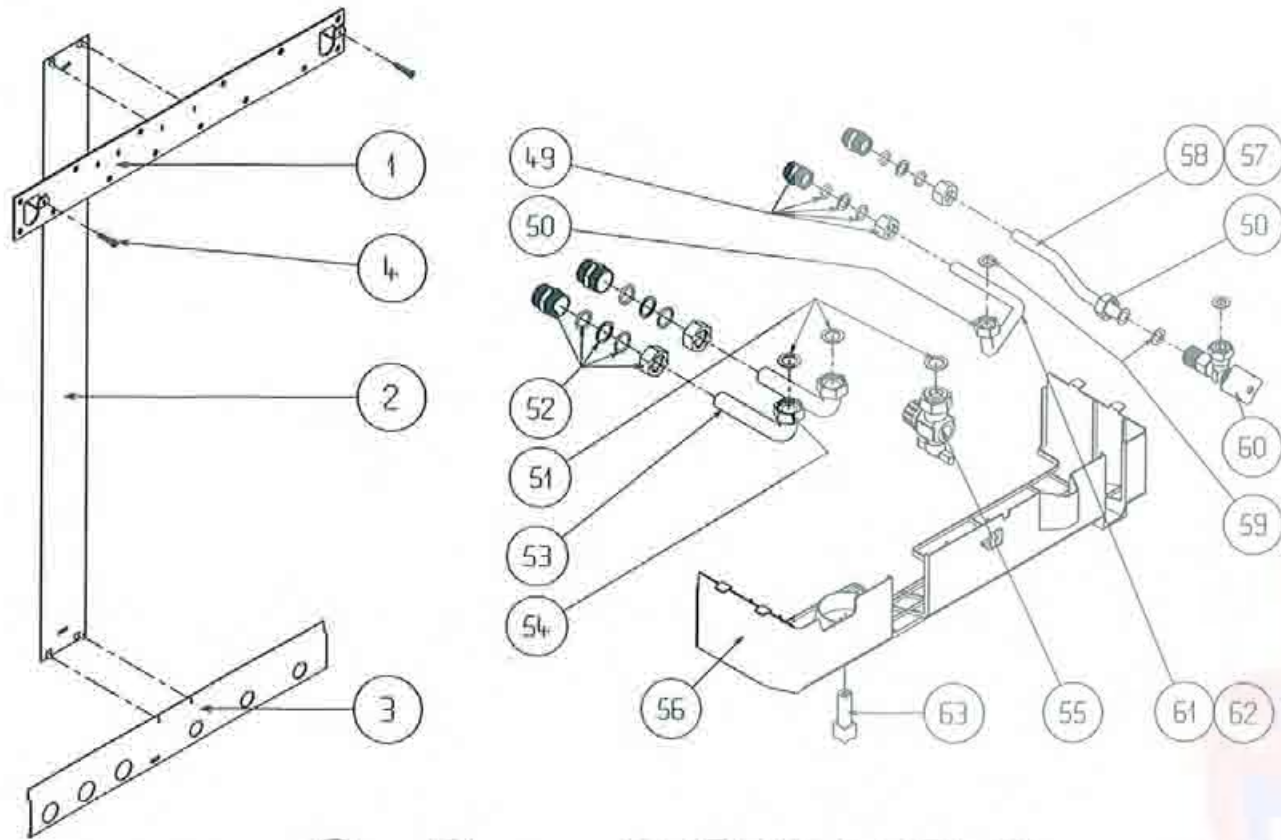
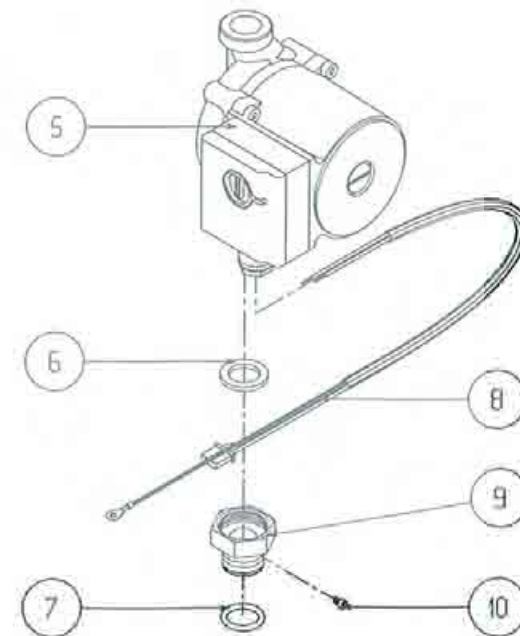


**COMPONENTI COMUNI A TUTTE LE CALDAIE
SERIE SUPER BOILER E EXCLUSIVE BOILER**

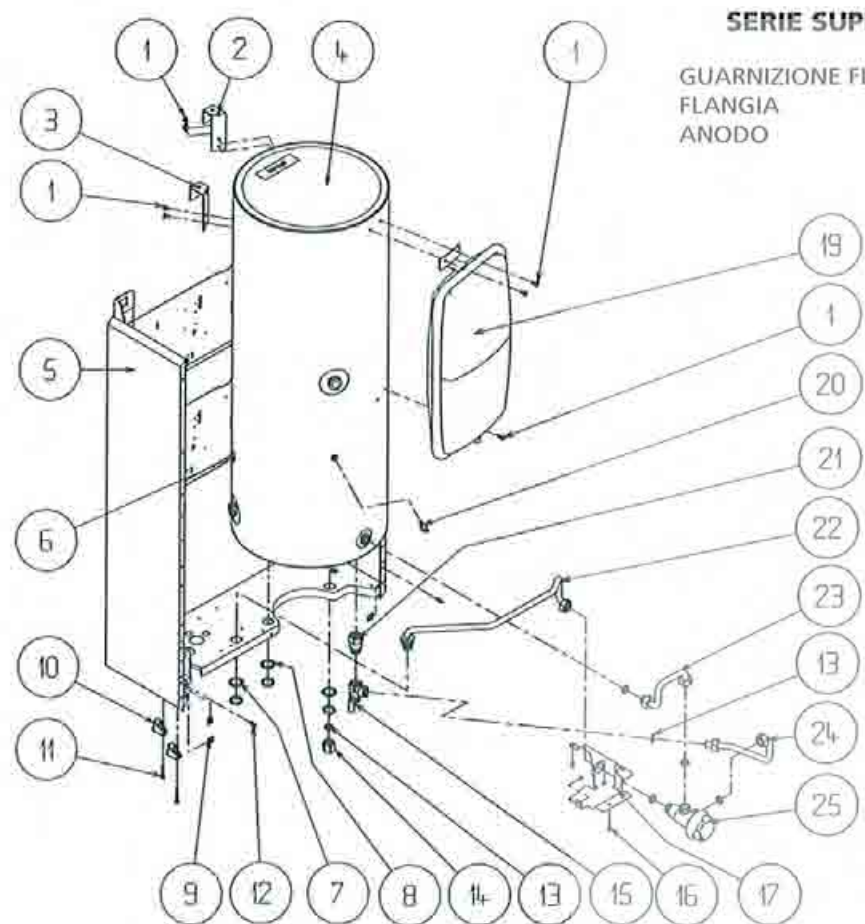


POS.	DESCRIZIONE	CODICE	POS.	DESCRIZIONE	CODICE
1	PIASTRA SUPERIORE	R6599	33	OTTURATORE BY-PASS RISCALD.	R8435
2	FASCIA DI COLLEGAMENTO	*	34	GHIERA BY-PASS RISCALD.	R8440
3	TRAVERSA INFERIORE	R8649	35	MEMBRANA PIATTELLO POMPA	R6872
4	VITE M5 x 25 TCB/C	*	36	PIATTELLO CONSENSO POMPA	R6867
5	CIRCOLATORE UPS 15-50	R8650	37	ASTA PIATTELLO POMPA	R6888
6	GUARNIZIONE GOMMA 30 x 20 (cz. 10 pz.)	R6897	38	MOLLA PIATTELLO POMPA	R6865
7	ANELLO OR 4081 EPDM (cz. 10 pz.)	R6898	39	COPERCHIO BY-PASS RISCALD.	R6853
8	CAVO POMPA	R8638	40	ASSIEME RACCORDO PORTA OR	R6860
9	RACCORDO POMA	R6896	41	DADO M5 CH 8	*
10	VITE M4 x 6 TC/C	*	42	LEVA COMANDO VALVOLA TRE VIE	R8442
11	ASSIEME VALVOLA TRE VIE	R9568	43	PERNO PER LEVA	R6874
12	TAPPO POSTERIORE BY-PASS	R8439	44	PIATTELLO OLTRECORSA	R8634
13	CORPO DISTRIBUTORE	R8631	45	TAPPO PORTAMOLLA	R8633
14	GUARNIZIONE 38 x 27 x 2 (cz. 10 pz.)	R5203	46	VITE DI REGOLAZIONE M6 x 35	R8635
15	VITE M6 x 10 TCB/C	*	47	DADO ESAGONALE M6 ZINCATO	*
16	VITE M4 x 12 TE/C	R5184	48	MOLLA PER LEVA COMANDO	R8437
17	MOLLA OTTURATORE TRE VIE	R6862	49	ASSIEME RACCORDO 1/2" PER DIMA	R5375
18	ANELLO OR 3075 EPDM (cz. 5 pz.)	R6895	50	DADO OTTONE 1/2 GAS (cz. 10 pz.)	R3585
19	GUARNIZIONE 16 x 12 x 2 (cz. 10 pz.)	R5042	51	GUARNIZIONE 24 x 17 x 2 (cz. 10 pz.)	R5023
20	RUBINETTO RIEMPIMENTO	R6861	52	ASSIEME RACCORDO 3/4" PER DIMA	R5374
21	ASTA OTTURATORE TRE VIE	R6887	53	RAMPA Cu 18	R4966
22	GUARNIZIONE COPERCHIO TRE VIE	R8444	54	DADO OTTONE 3/4 GAS (cz. 10 pz.)	R4517
23	GUARNIZIONE 14 x 10 x 1,5 (cz. 10 pz.)	R5041	55	RUBINETTO GAS	R7330
24	ASSIEME RACCORDO PORTA OR	R6919	56	COPERTURA RACCORDI	R9556
25	OTTURATORE VALVOLA TRE VIE	R6866	57	RAMPA ENTRATA SAN. SUPER BOILER	R9194
26	GUARNIZIONE PER OTTURATORE (cz. 2 pz.)	R6870	58	RAMPA ENTRATA SAN. EXCL. BOILER	R6602
27	ANELLO DI SPALLAMENTO	R7134	59	GUARNIZIONE 18,5 x 11 x 2 (cz. 10 pz.)	R5026
28	VALVOLA DI SICUREZZA	R8433	60	RUBINETTO ACQUA SANITARIA	R9195
29	SUPPORTO GUARNIZIONE	R8445	61	RAMPA USCITA SAN. SUPER BOILER	R9183
30	COPERCHIO VALVOLA TRE VIE	R8430	62	RAMPA USCITA SAN. EXCL. BOILER	R8677
31	VITE M6 x 13,5 TE CH	R5183	63	MANOPOLA RUB. RIEMPIMENTO	R7219
32	MOLLA BY-PASS RISCALDAMENTO	R8436			



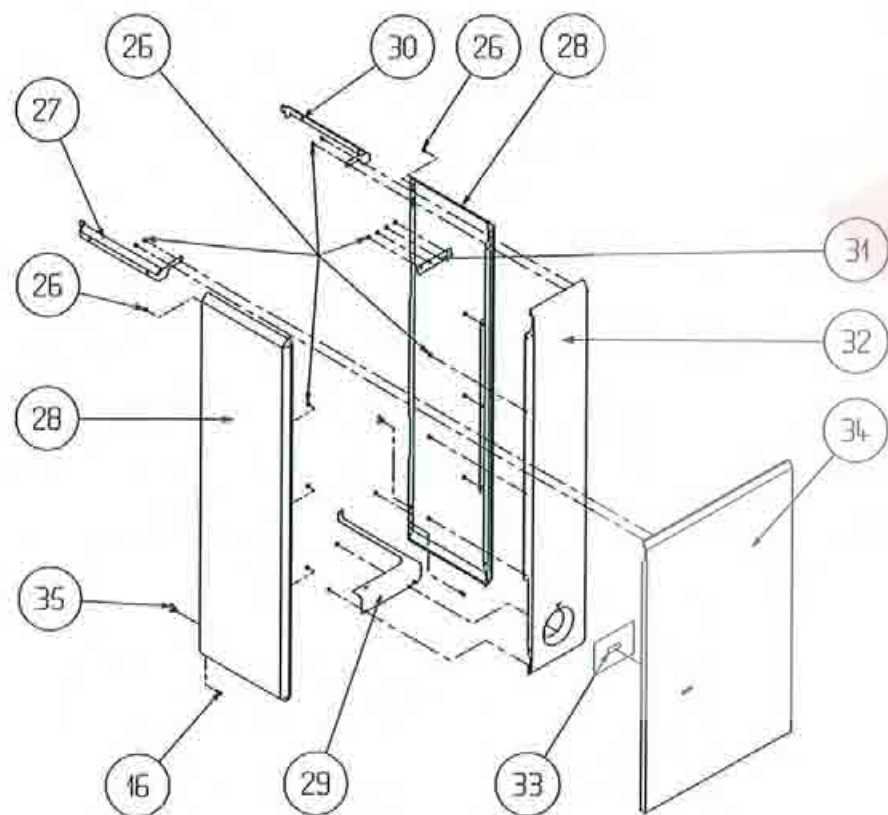
* Componente non disponibile

SERIE SUPER BOILER E EXCLUSIVE BOILER A CAMERA APERTA



SERIE SUPER BOILER

GUARNIZIONE FLANGIA R0640
 FLANGIA R0860
 ANODO R0832



POS. DENOMINAZIONE

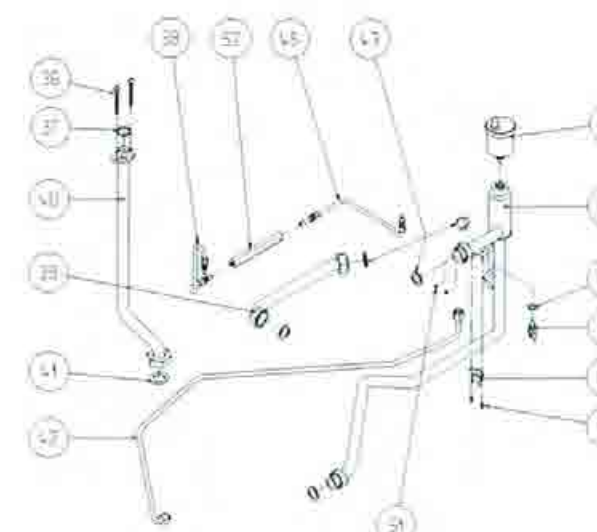
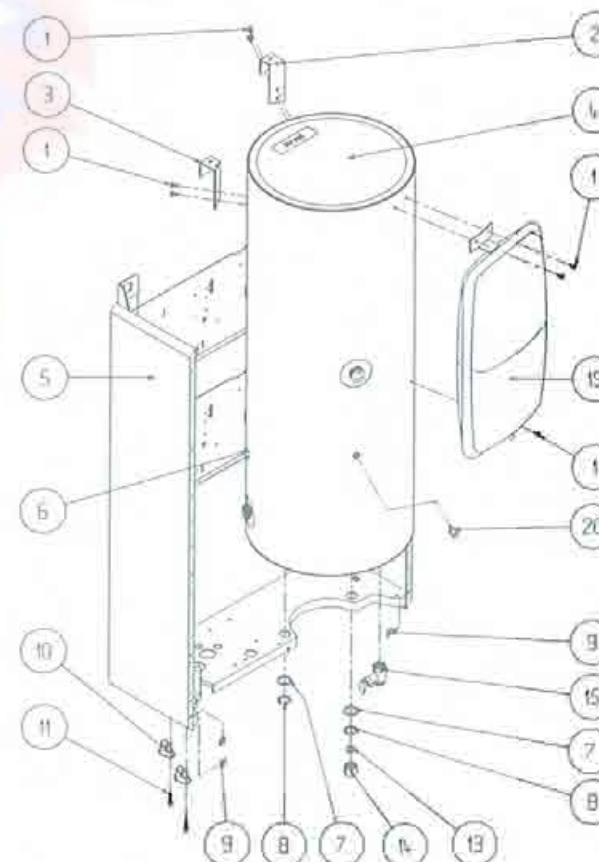
POS.	DENOMINAZIONE	CODICE		
		S.BOILER 201	S.BOILER 241	EXCL.BOILER 201
1	VITE M5 x 10 TC8/C	*	*	*
2	GANCIO DESTRO SOST.BOLLITORE	*	*	*
3	GANCIO SINISTRO SOST. BOLLITORE	*	*	*
4	BOLLITORE ACCUMULO 60 LL.	R9187	R9196	R8625
5	ASSIEME TELAIO	*	*	*
6	RACCORDO RIEMPIMENTO (cz. 5 pz.)	R9557	R9557	R6648
7	GUARNIZIONE 30 x 21,5 x 2 (cz. 10 pz.)	R5038	R5038	R5038
8	CONTRODADO OTTONE 1/2 "	*	*	*
9	MOLLETTA RPD 0046 (cz. 20 pz.)	R5128	R5128	R5128
10	SERRACAPO FASTEX	*	*	*
11	VITE AUTOF. 4,8 x 25 TGS/C	*	*	*
12	PERNO AUTOFILETTANTE	*	*	*
13	GUARNIZIONE 18,5 x 11 x 2 (cz. 10 pz.)	R5026	R5026	R5026
14	TAPPO 1/2 " ZINCATO	*	*	*
15	VALVOLA DI NON RITORNO	R9188	R9188	R6604
16	VITE AUTOF. 3,9 x 9,5 TC/C	R5079	R5079	R5079
17	RIPORTO DI CHIUSURA	*	*
19	VASO ESPANSIONE LT.8	R8624	R8624	R8624
20	SONDA NTC	R7022	R7022	R7022
21	REGOLATORE DI FLUSSO	R6549	R9197
22	RAMPA VALVOLA MISCELATR.	R9192	R9192
23	RAMPA BOLLITORE VALVOLA	R9191	R9191
24	RAMPA VALVOLA/NON RITORNO	R9193	R9193
25	VALVOLA MISCELATRICE	R9189	R9189
26	RIVETTO A STRAPPO AST	*	*	*

POS. DENOMINAZIONE

POS.	DENOMINAZIONE	CODICE		
		S.BOILER 201	S.BOILER 241	EXCL.BOILER 201
27	RINFORZO SINISTRO MANTELLO	*	*	*
28	ASSIEME MANTELLO	R01005001 R0827
29	RINFORZO INFERIORE MANTELLO	R9182	R9182	R8648
30	RINFORZO DESTRO MANTELLO	*	*	*
31	TRAVERSINO UNIONE MANTELLO	*	*	*
32	FASCIA FRONTALE MANTELLO	R9181	R9181	R6554
33	FOGLIO ALLUMINIO AUTODESIVO	*	*	*
34	PANNELLO FRONTALE	R6553	R6553	R6553
35	MOLLETTA PER MANTELLO	R5588	R5588
36	VITE M5 x 45 TE/C	R5322	R5322	R5322
37	GUARNIZIONE 24 x 18,2 x 2 (cz. 10 pz.)	R5323	R5323	R5323
38	RAMPA RIEMPIMENTO DISTRIBUTORE	R9553	R9553	R9553
39	RAMPA DISTRIBUTORE-BOLLITORE	R8643	R8643	R8643
40	RAMPA POMPA / SCAMBIATORE	R8641	R8641	R8641
41	GUARNIZIONE 30 x 20 (cz. 10 pz.)	R6897	R6897	R6897
42	RAMPA VASO ESPANSIONE	R8639	R8639	R8639
43	RACCORDO COLLEGAMENTO RAMPE	R9555	R9555	R9555
44	VALVOLA SFOGO ARIA	R7436	R7436	R7436
45	RAMPA RIEMPIMENTO BOLLITORE	R9554	R9554	R9554
46	RAMPA DISTRIBUTORE/BOLLITORE	R8642	R9225	R8642
47	GUARNIZIONE 14 x 10 x 1,5 (cz. 10 pz.)	R5041	R5041	R5041
48	SONDA NTC	R7022	R7022	R7022
49	TERMOSTATO LIMITE	R8367	R8367	R8367
50	VITE AUTOF. 2,9 x 6,5 TC/C	*	*	*
51	MOLLETTA RPD 0040 (cz. 10 pz.)	R5154	R5154	R5154

SERIE EXCLUSIVE BOILER

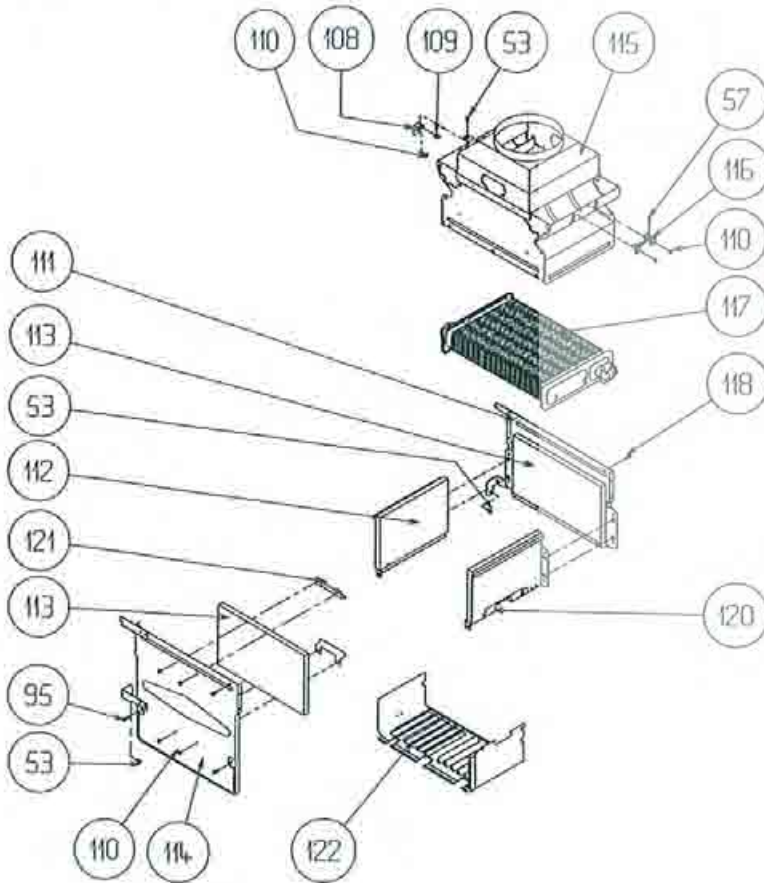
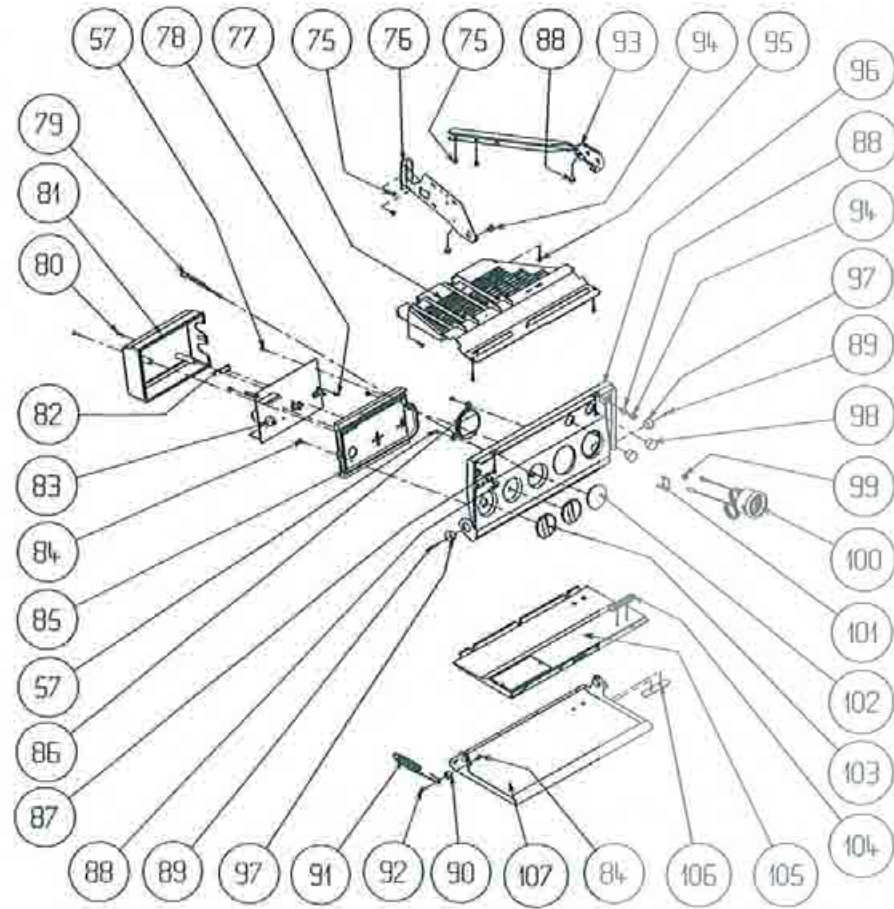
GUARNIZIONE FLANGIA R0640
 FLANGIA R0860
 ANODO R0832



* Componente non disponibile

SERIE SUPER BOILER E EXCLUSIVE BOILER A CAMERA APERTA

LISTA COMPONENTI



POS. DENOMINAZIONE

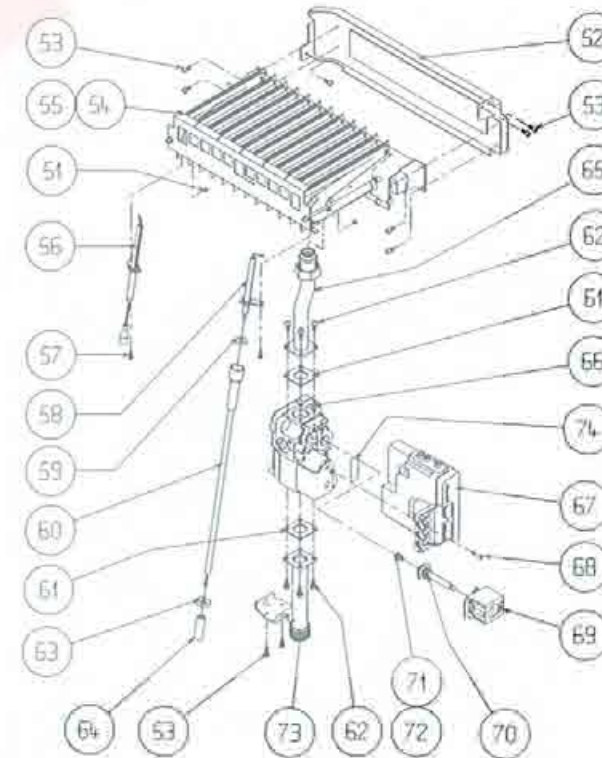
CODICE		
S.BOILER	S.BOILER	EXCL.BOILER
201	241	201

52	STAFFA SOSTEGNO BRUCIATORE	*	*	*
53	VITE AUTOF. 3,9 x 9,5 TC/C	R5079	R5079	R5079
54	BRUCIATORE GAS MTN	R5295	R5317	R5295
55	BRUCIATORE GAS GPL	R5297	R5319	R5297
56	CANDELA RILEVAZIONE FIAMMA	R8282	R8282	R8282
57	VITE AUTOF. 2,9 x 9,5 TC/C	R5169	R5169	R5169
58	CANDELA ACCENSIONE FIAMMA	R7702	R7702	R7702
59	GUARNIZIONE SOPPRESSORE (cz. 10 pz.)	R7706	R7706	R7706
60	CAVO CANDELA ACCENSIONE	R8637	R8637	R8637
61	GUARNIZIONE VALVOLA GAS (cz. 10 pz.)	R5863	R5863	R5863
62	VITE M4 x 9 TCB/C	*	*	*
63	ANELLO AUTOBL. CAVO	R8309	R8309	R8309
64	CAPPUCCIO PROTEZIONE CAVO	R8284	R8284	R8284
65	RAMPA GAS	R8636	R9399	R8636
66	VALVOLA GAS	R8277	R8277	R8277
67	APPARECCHIATURA HONEYWELL	R9961	R9961	R9961
68	VITE PER APPARECCHIATURA	*	*	*
69	BOBINA MODULATORE	R8031	R8031	R8031
70	CANOTTO MODULATORE	R8030	R8030	R8030
71	MOLLA MODULATORE GAS MTN	R0550	R0550	R0550
72	MOLLA MODULATORE GAS GPL	R6920	R6920	R6920
73	STAFFA SOSTEGNO VALVOLA	R7229	R7229	R7229
74	GUARNIZIONE APPARECCHIATURA	*	*	*
75	VITE AUTOF. 3,9 x 9,5 T/T CR	*	*	*
76	STAFFA SINISTRA CRUSCOTTO	R9821	R9821	R9821
77	GRIGLIA DI PROTEZIONE	R9820	R9820	R9820
78	PONTICELLO GAS GPL (cz. 20 pz.)	R7232	R7232	R7232
79	LED VERDE/ROSSO	R8690	R8690	R8690
80	VITE AUTOF. 2,9 x 16 TC/C	*	*	*
81	COPERTURA ALIMENTATORE	R8606	R8606	R8606
82	MICROPROCESSORE T20	R8668	R8668	R8668
83	ALIMENTATORE CALDAIA	R8617	R8617	R8617
84	VITE M4 x 7 TCB/C	*	*	*
85	SUPPORTO ALIMENTATORE	R8605	R8605	R8605
86	TAPPO OROLOGIO PROGRAMMATORE	*	*	*

POS. DENOMINAZIONE

CODICE		
S.BOILER	S.BOILER	EXCL.BOILER
201	241	201

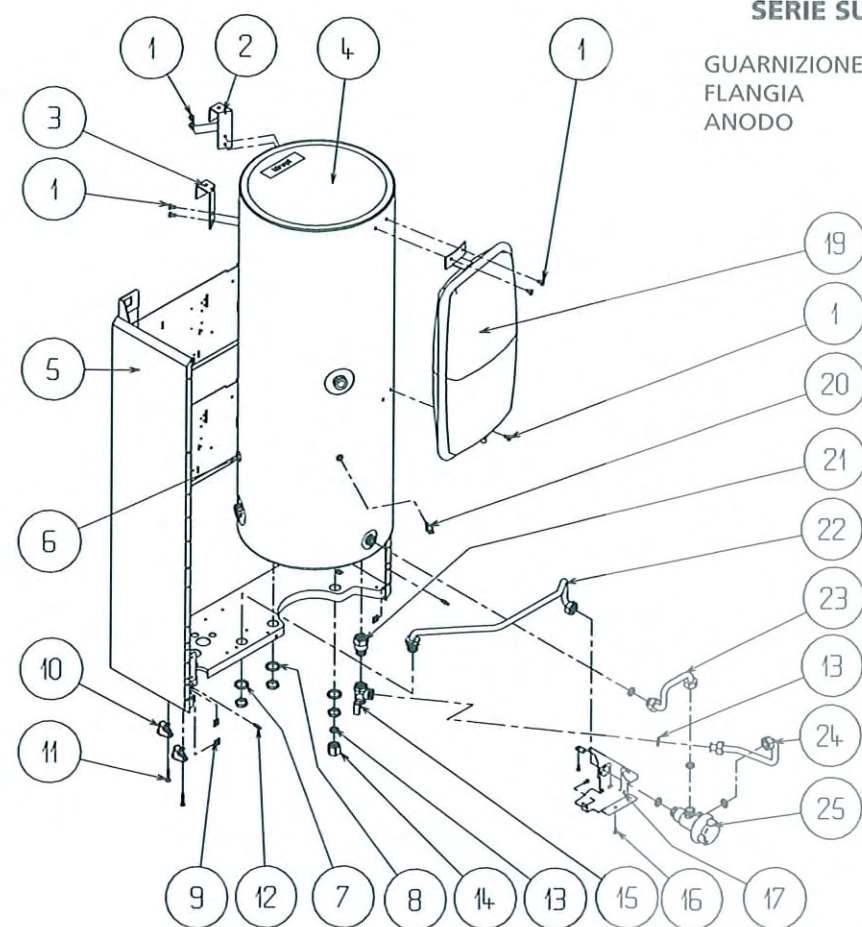
87	VITE AUTOF. 3,9 x 13 TPS/C	R5170	R5170	R5170
88	GOMMINO PER SPORTELLO	*	*	*
89	RIVETTO A STRAPPO AST	*	*	*
90	RULLINO ATTACCO MOLLA	R5303	R5303	R5303
91	MOLLA PER SPORTELLO	R5275	R5275	R5275
92	PERNO ATTACCO MOLLA	R5301	R5301	R5301
93	STAFFA DESTRA CRUSCOTTO	*	*	*
94	MOLLETTA RPD 0046 (cz. 20 pz.)	R5128	R5128	R5128
95	VITE 3,9 x 13 TC/C (cz. 10 pz.)	R5080	R5080	R5080
96	CRUSCOTTO PORTASTRUMENTI	R7237	R7237	R7237
97	FLANGIA UNIONE CRUSCOTTO	R5304	R5304	R5304
98	TAPPO CHIUSURA FORO (cz. 5 pz.)	R7238	R7238	R7238
99	VITE M4 SPECIALE	R6903	R6903	R6903
100	TERMOIDROMETRO	R7239	R7239	R7239
101	CLIP FISSAGGIO BULBO (cz. 10 pz.)	R3412	R3412	R3412
102	TAPPO COPRIFORO MANOPOLA	R9186	R9186
103	MANOPOLA DI COMANDO	R7240	R7240	R7240
104	TARGHETTA MARCHIO AB INTERNA	*	*	*
105	CONTROSPORTELLO INFERIORE	R6160	R6160	R6160
106	TARGHETTA MARCHIO AB ESTERNA	*	*	*
107	SPORTELLO INFERIORE	R5254	R5254	R5254
108	SQUADRETTA FISSAGGIO CAPP	*	*	*
109	MOLLETTA RPD 0043 (cz. 120 pz.)	R5151	R5151	R5151
110	RIVETTO A STRAPPO AST	*	*	*
111	ASSIEME CAMERA COMBUSTIONE	*	*	*
112	PANNELLO LATERALE CERABORD	R5271	R5271	R5271
113	PANNELLO POSTERIORE CERABORD	R5270	R5316	R5270
114	PARETE LATERALE SINISTRA	*	*	*
115	ASSIEME CAPP	R6582	R9223	R6582
116	SUPPORTO TERMOSTATO FUMI	R7126	R7126	R7126
117	SCAMBIATORE RISCALDAMENTO	R6552	R9199	R6552
118	VITE AUTOF. 3,9 x 9,5 TE/C	*	*	*
120	PANNELLO ANTERIORE CERABORD	R6589	R6589	R6589
121	SQUADRETTA SOSTEGNO PANNELLI	*	*	*
122	CARENA INFERIORE	R6592	R9224	R6592



* Componente non disponibile

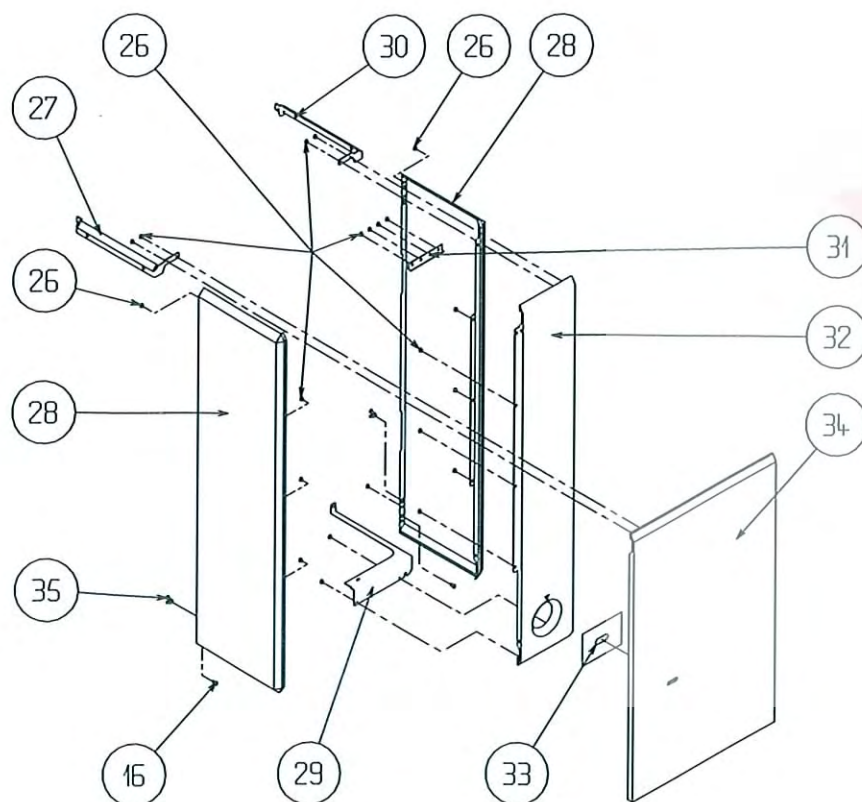
SERIE SUPER BOILER E EXCLUSIVE BOILER A CAMERA STAGNA

LISTA COMPONENTI



SERIE SUPER BOILER

GUARNIZIONE FLANGIA	R0640
FLANGIA	R0860
ANODO	R0832

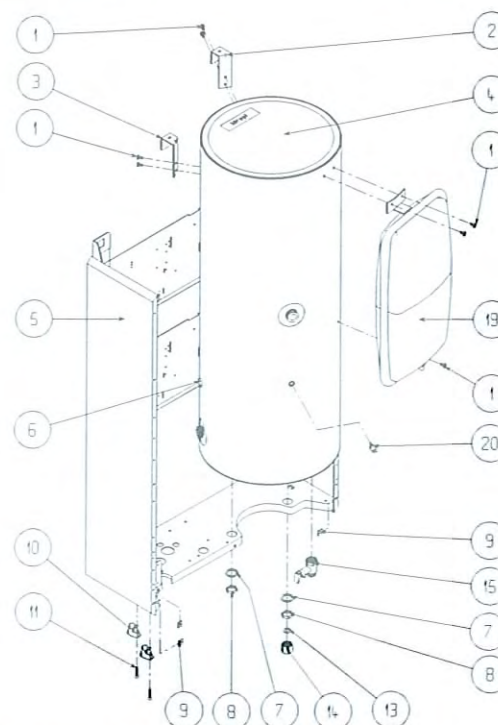


POS. DENOMINAZIONE

POS.	DENOMINAZIONE	CODICE		
		S.BOILER T.ESI 20	S.BOILER T.ESI 24	EXCL.BOILER T.ESI 20
1	VITE M5 x 10 TCB/C	*	*	*
2	GANCIO DESTRO SOST.BOLLITORE	*	*	*
3	GANCIO SINISTRO SOST. BOLLITORE	*	*	*
4	BOLLITORE ACCUMULO 60 LL.	R9187	R9196	R8625
5	ASSIEME TELAIO	*	*	*
6	RACCORDO RIEMPIMENTO	R9557	R9557	R6648
7	GUARNIZIONE 30 x 21,5 x 2 (cz. 10 pz.)	R5038	R5038	R5038
8	CONTRODADO OTTONE 1/2 "	*	*	*
9	MOLLETTA RPD 0046 (cz. 20 pz.)	R5128	R5128	R5128
10	SERRACAVO FASTEX	*	*	*
11	VITE AUTOF. 4,8 x 25 TGS/C	*	*	*
12	PERNO AUTOFILETTANTE	*	*	*
13	GUARNIZIONE 18,5 x 11 x 2 (cz. 10 pz.)	R5026	R5026	R5026
14	TAPPO 1/2 " ZINCATO	*	*	*
15	VALVOLA DI NON RITORNO	R9188	R9188	R6604
16	VITE AUTOF. 3,9 x 9,5 TC/C	R5079	R5079	R5079
17	RIPORTO DI CHIUSURA	*	*
19	VASO ESPANSIONE LT.8	R8624	R8624	R8624
20	SONDA NTC	R7022	R7022	R7022
21	REGOLATORE DI FLUSSO	R6549	R9197
22	RAMPA VALVOLA MISCELATR.	R9192	R9192
23	RAMPA BOLLITORE VALVOLA	R9191	R9191
24	RAMPA VALVOLA/NON RITORNO	R9193	R9193
25	VALVOLA MISCELATRICE	R9189	R9189
26	RIVETTO A STRAPPO AST	*	*	*
27	RINFORZO SINISTRO MANTELLO	*	*	*
28	ASSIEME MANTELLO	R01005001	R0827
29	RINFORZO INFERIORE MANTELLO	R9182	R9182	R8648
30	RINFORZO DESTRO MANTELLO	*	*	*
31	TRAVERSINO UNIONE MANTELLO	*	*	*
32	FASCIA FRONTALE MANTELLO	R9181	R9181	R6554

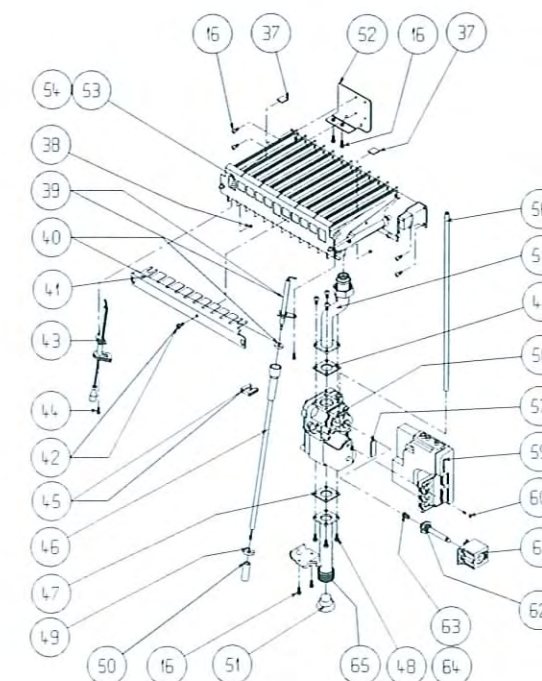
SERIE EXCLUSIVE BOILER

GUARNIZIONE FLANGIA	R0640
FLANGIA	R0860
ANODO	R0832



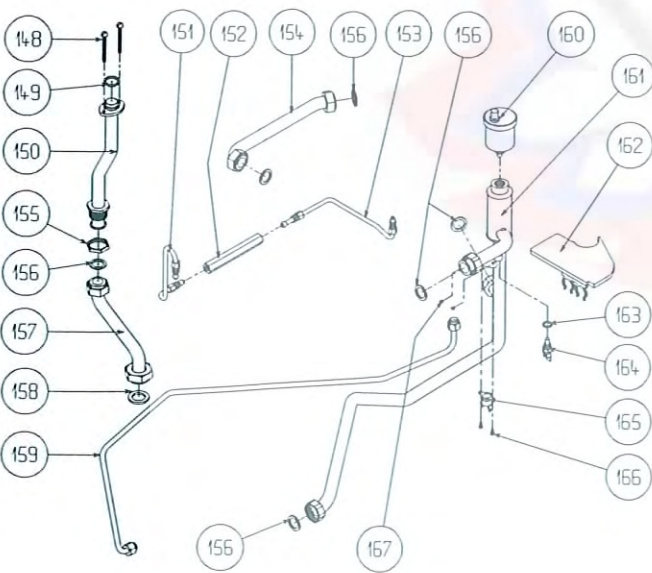
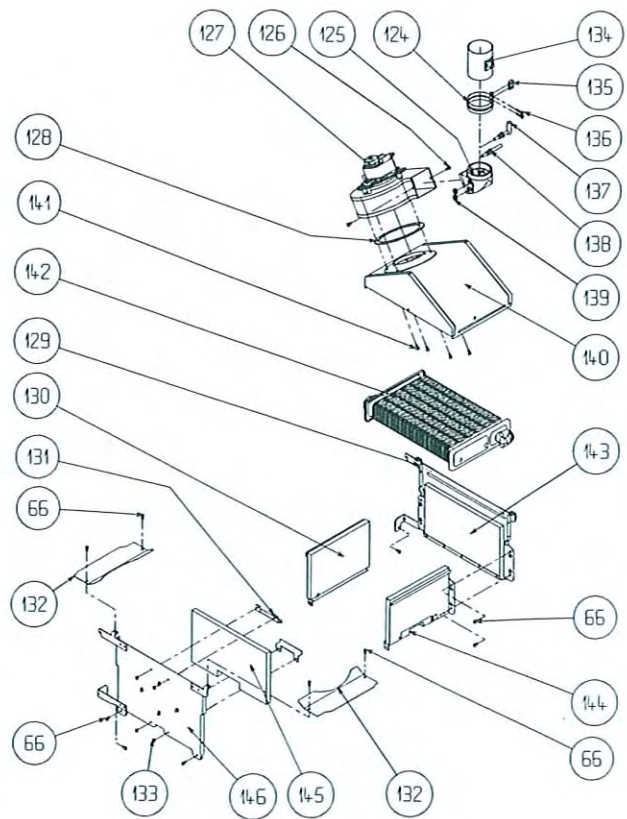
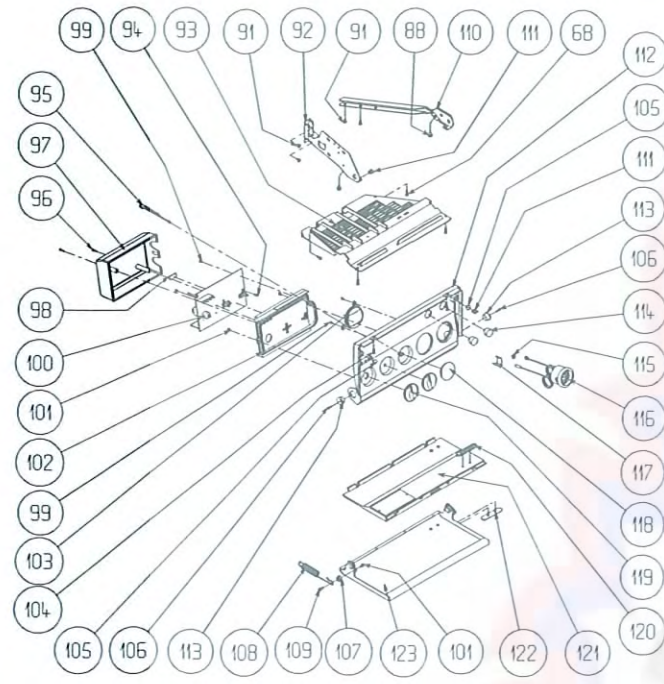
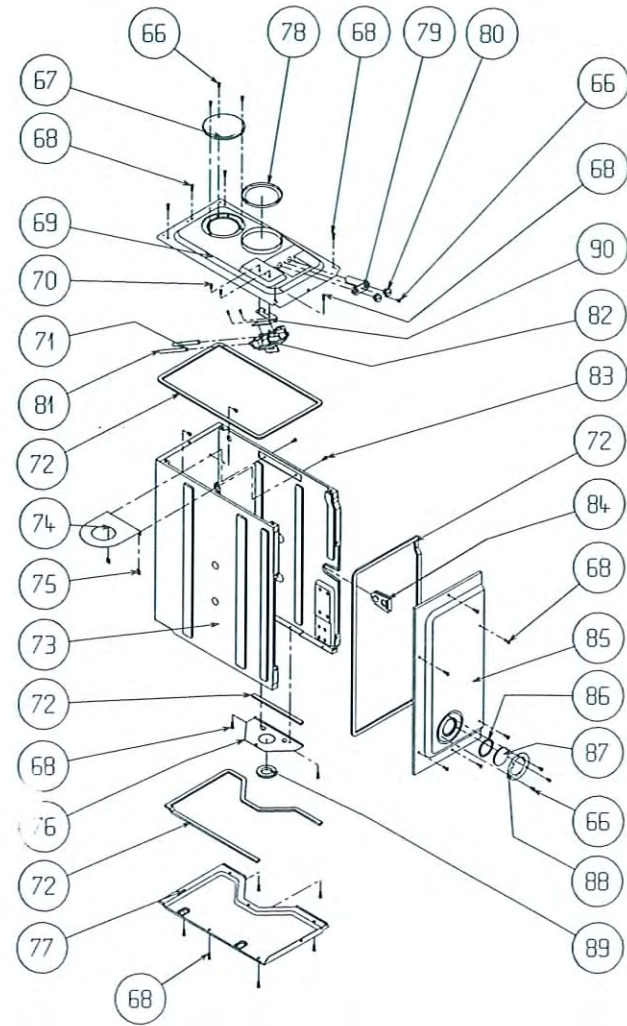
POS. DENOMINAZIONE

POS.	DENOMINAZIONE	CODICE		
		S.BOILER T.ESI 20	S.BOILER T.ESI 24	EXCL.BOILER T.ESI 20
33	FOGLIO ALLUMINIO AUTODESIVO	*	*	*
34	PANNELLO FRONTALE	R6553	R6553	R6553
35	MOLLETTA PER MANTELLO	R5588	R5588
37	MOLLETTA PER GAS GPL (cz. 20 pz.)	R5172	R5172	R5172
38	MOLLETTA RPD 0040 (cz. 20 pz.)	R5154	R5154	R5154
39	CANDELA ACCENSIONE FIAMMA	R7702	R7702	R7702
40	GUARNIZIONE SOPPRESSORE (cz. 10 pz.)	R7706	R7706	R7706
41	PROPAGATORE GAS GPL	R7723	R7723	R7723
42	VITE PER PROPAGATORE (cz. 20 pz.)	R5176	R5176	R5176
43	CANDELA RILEVAZIONE FIAMMA	R8301	R8301	R8301
44	VITE AUTOF. 2,9 x 9,5 TC/C	R5169	R5169	R5169
45	PASSACAVO CANDELA	*	*	*
46	CAVO CANDELA ACCENSIONE	R8637	R8637	R8637
47	GUARNIZIONE VALVOLA GAS (cz. 10 pz.)	R5863	R5863	R5863
48	VITE M4 x 9 TCB/C	*	*	*
49	ANELLO AUTOBLOCCANTE	R8309	R8309	R8309
50	CAPPUCCIO PROTEZIONE CAVO	R8284	R8284	R8284
51	TAPPO PROTEZIONE ATTACCO GAS	R8974	R8974	R8974
52	SQUADRETTA FISSAGGIO BRUCIATORE	R9408	R9408	R9408
53	BRUCIATORE GAS MTN	R5295	R5317	R5295
54	BRUCIATORE GAS GPL	R5297	R5319	R5297
55	RAMPA GAS	R9399	R9399	R9399
56	TUBETTO SILICONE L.350	R8099	R8099	R8099
57	GUARNIZIONE APPARECCHIATURA	*	*	*
58	VALVOLA GAS	R8277	R8277	R8277
59	APPARECCHIATURA HONEYWELL	R9961	R9961	R9961
60	VITE APPARECCHIATURA	*	*	*
61	BOBINA MODULATORE	R8031	R8031	R8031
62	CANOTTO MODULATORE	R8030	R8030	R8030
63	MOLLA MODULATORE GAS MTN	R0550	R0550	R0550
64	MOLLA MODULATORE GAS GPL	R6920	R6920	R6920
65	STAFFA SOSTEGNO VALVOLA	R7229	R7229	R7229



* Componente non disponibile

SERIE SUPER BOILER E EXCLUSIVE BOILER A CAMERA STAGNA



POS. DENOMINAZIONE	CODICE			POS. DENOMINAZIONE	CODICE		
	S.BOILER T.ESI 20	S.BOILER T.ESI 24	EXCL.BOILER T.ESI 20		S.BOILER T.ESI 20	S.BOILER T.ESI 24	EXCL.BOILER T.ESI 20
66 VITE AUTOF. 3,9 x 9,5 TC/C	R5079	R5079	R5079	116 TERMOIDROMETRO	R7239	R7239	R7239
67 TAPPO CHIUSURA FORO SCATOLA	R8084	R8084	R8084	117 CLIP FISSAGGIO BULBO (cz. 10 pz.)	R3412	R3412	R3412
68 VITE AUTOF. 3,9 x 13 TC/C (cz. 10 pz.)	R5080	R5080	R5080	118 TAPPO COPRIFORO MANOPOLA	*	*
69 COPERCHIO SUPERIORE	R9402	R9402	R9402	119 MANOPOLA DI COMANDO	R7240	R7240	R7240
70 VITE 3,5 x 6 TC/C	*	*	*	120 TARGHETTA MARCHIO AB INTERNA	*	*	*
71 TUBETTO SILICONE L.105	R3269	R3269	R3269	121 CONTROSPORTELLO INFERIORE	R6160	R6160	R6160
72 GUARNIZIONE AUTODESIVA (cz. 10 pz.)	R5905	R5905	R5905	122 TARGHETTA MARCHIO AB ESTERNA	*	*	*
73 ASSIEME SCATOLA ARIA	R9400	R9401	R9400	123 SPORTELLO INFERIORE	R5254	R5254	R5254
74 DEFLETTORE ARIA SUPERIORE	*	*	*	124 FASCETTA PER TUBO (cz. 10 pz.)	R5916	R5916	R5916
75 MOLLETTA RPD 0043 (cz. 20 pz.)	R5151	R5151	R5151	125 RACCORDO FUMI VENTILATORE	R6228	R7280	R6228
76 RIPORTO DI CHIUSURA	R9405	R9405	R9405	126 VITE M4 x 10 TCB/C (cz. 20 pz.)	R5176	R5176	R5176
77 FONDO SCATOLA ARIA	R9403	R9404	R9403	127 VENTILATORE	R6491	R6492	R6491
78 FLANGIA ARIA	R5922	R5922	R5922	128 GUARNIZIONE VENTILATORE	R5912	R5912	R5912
79 BLOCCHETTO PRESA ANALISI	R8085	R8085	R8085	129 CAMERA DI COMBUSTIONE	*	*	*
80 TAPPO OTTONE 1/4 GAS	R8086	R8086	R8086	130 PANNELLO LATERALE CERABORD	R5271	R5271	R5271
81 TUBETTO SILICONE L.110 (cz. 10 pz.)	R5944	R5944	R5944	131 STAFFETTA SOSTEGNO PANNELLI	*	*	*
82 PRESSOSTATO	R9232	R9232	R9232	132 DEFLETTORE ARIA	R9413	R9414	R9413
83 VITE AUTOF. 3,9 x 9,5 TC/C	*	*	*	133 RIVETTO A STRAPPO AST	*	*	*
84 PASSACAVO RAMP A SCAMB.	R9406	R9407	R9406	134 TUBO RACCORDO VENTILATORE	R8083	R8083	R8083
85 COPERCHIO ANTERIORE	R6479	R6479	R6479	135 GUARNIZIONE FASCETTA (cz. 10 pz.)	R5917	R5917	R5917
86 GUARNIZIONE VETRO PIREX (cz. 10 pz.)	R5072	R5072	R5072	136 VITE AUTOF. 3,9 x 19 TC/C	R5081	R5081	R5081
87 VETRO PIREX	R3139	R3139	R3139	137 PRESA DI PRESSIONE	R6984	R6984	R6984
88 FLANGIA FISSAGGIO VETRO (cz. 10 pz.)	R4007	R4007	R4007	138 PRESA DI DEPRESSIONE	R6985	R6985	R6985
89 PASSACAVO RAMP A GAS	*	*	*	139 CONTRODADO OTTONE 1/8 "	R4807	R4807	R4807
90 STAFFETTA SOSTEGNO PRESSOSTATO	R9805	R9805	R9805	140 ASSIEME CAPPA	R6484	R9415	R6484
91 VITE AUTOF. 3,9 x 9,5 T/T CR	*	*	*	141 VITE AUTOF. 3,9 x 9,5 TC/C	*	*	*
92 STAFFA SINISTRA CRUSCOTTO	R9821	R9821	R9821	142 SCAMBIATORE RISCALDAMENTO	R6552	R9199	R6552
93 GRIGLIA DI PROTEZIONE	R9820	R9820	R9820	143 PANNELLO POSTERIORE CERABORD	R5270	R5316	R5270
94 PONTICELLO GAS GPL (cz. 20 pz.)	R7232	R7232	R7232	144 PANNELLO ANTERIORE CERABORD	R6589	R6589	R6589
95 LED VERDE/ROSSO	R8690	R8690	R8690	145 PANNELLO PER COPERCHIO	R5269	R5315	R5269
96 VITE AUTOF. 2,9 x 16 TC/C	*	*	*	146 COPERCHIO CAMERA DI COMBUSTIONE	R9409	R9411	R9409
97 COPERTURA ALIMENTATORE	R8606	R8606	R8606	148 VITE M5 x 45 TE/C INOX	R5322	R5322	R5322
98 MICROPROCESSORE T20	R8668	R8668	R8668	149 GUARNIZIONE 24 x 18,2 x 2 (cz. 10 pz.)	R5323	R5323	R5323
99 VITE AUTOF. 2,9 x 9,5 TC/C	R5169	R5169	R5169	150 RAMP A ENTRATA SCAMBIATORE	R9418	R6489	R9418
100 ALIMENTATORE CALDAIA	R8616	R8616	R8616	151 RAMP A RIEMPIMENTO DISTRIBUTORE	R9553	R9553	R9553
101 VITE M4 x 7 TCB/C	*	*	*	152 RACCORDO COLLEGAMENTO RAMPE	R9555	R9555	R9555
102 SUPPORTO ALIMENTATORE	R8605	R8605	R8605	153 RAMP A RIEMPIMENTO BOLLITORE	R9554	R9554	R9554
103 TAPPO OROLOGIO PROGRAMMATTORE	*	*	*	154 RAMP A DISTRIBUTORE/BOLLITORE	R8643	R8643	R8643
104 VITE AUTOF. 3,9 x 13 TPS/C	R5170	R5170	R5170	155 CONTRODADO OTTONE 3/4 "	R4026	R4026	R4026
105 GOMMINO PER SPORTELLO	*	*	*	156 GUARNIZIONE 24 x 17 x 2 (cz. 10 pz.)	R5023	R5023	R5023
106 RIVETTO A STRAPPO AST	*	*	*	157 RAMP A POMPA	R9417	R9417	R9417
107 RULLINO ATTACCO MOLLA	R5303	R5303	R5303	158 GUARNIZIONE IN GOMMA 30 x 20	R6897	R6897	R6897
108 MOLLA PER SPORTELLO	R5275	R5275	R5275	159 RAMP A VASO ESPANSIONE	R8639	R8639	R8639
109 PERNO ATTACCO MOLLA	R5301	R5301	R5301	160 VALVOLA SFOGO ARIA	R7436	R7436	R7436
110 STAFFA DESTRA CRUSCOTTO	*	*	*	161 RAMP A DISTRIBUTORE	R9416	R9225	R9416
111 MOLLETTA RPD 0046 (cz. 20 pz.)	R5128	R5128	R5128	162 PROTEZIONE TERMOSTATO LIMITE	R8693	R8693	R8693
112 CRUSCOTTO PORTASTRUMENTI	R7237	R7237	R7237	163 GUARNIZIONE 14 x 10 x 1,5 (cz. 10 pz.)	R5041	R5041	R5041
113 FLANGIA UNIONE CRUSCOTTO	R5304	R5304	R5304	164 SONDA NTC	R7022	R7022	R7022
114 TAPPO CHIUSURA FORO (cz. 5 pz.)	R7238	R7238	R7238	165 TERMOSTATO LIMITE	R8367	R8367	R8367
115 VITE M4 SPECIALE	R6903	R6903	R6903	166 VITE AUTOF. 2,9 x 6,5 TC/C	*	*	*
				167 MOLLETTA RPD 0040 (cz. 20 pz.)	R5154	R5154	R5154

* Componente non disponibile