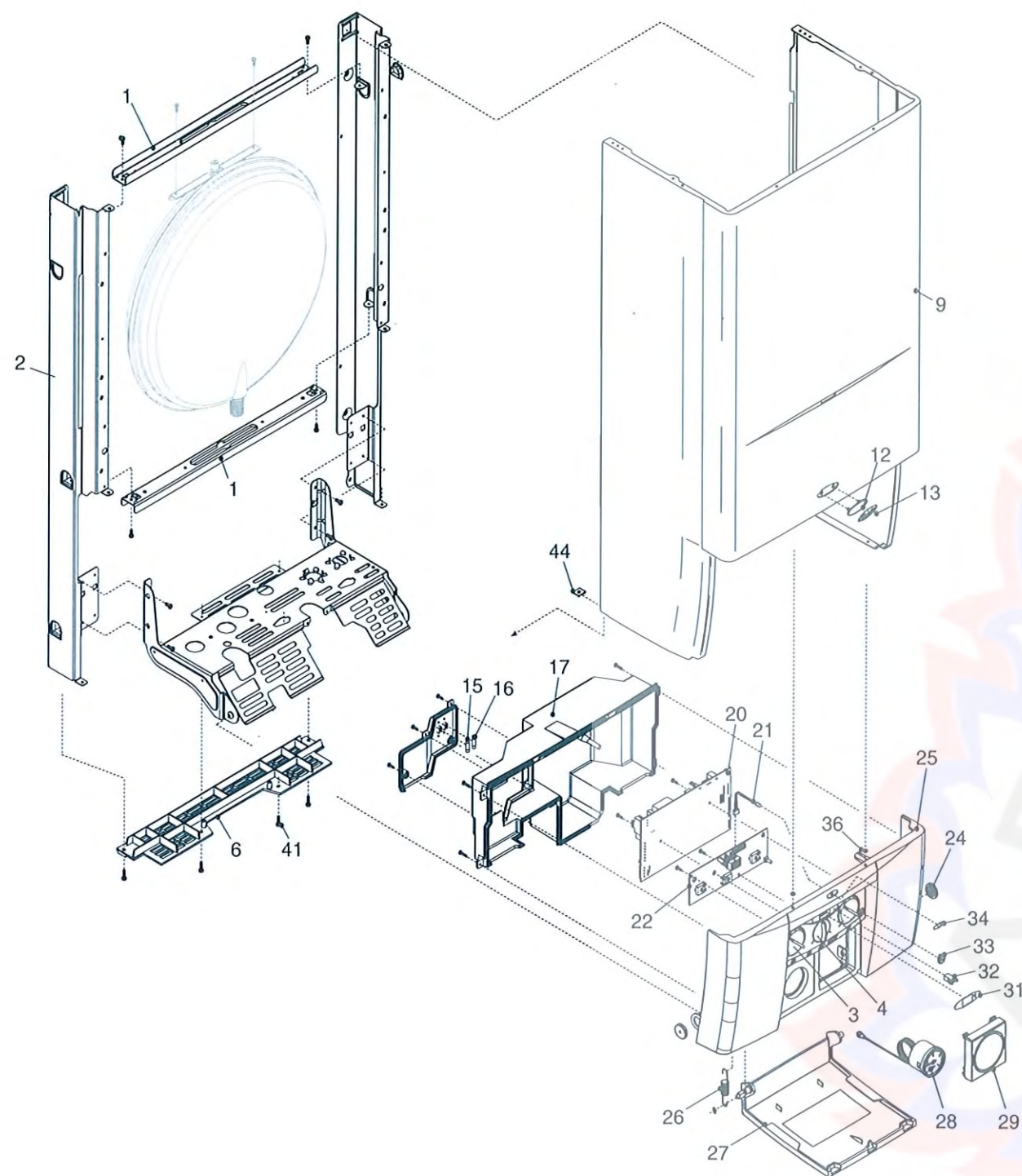
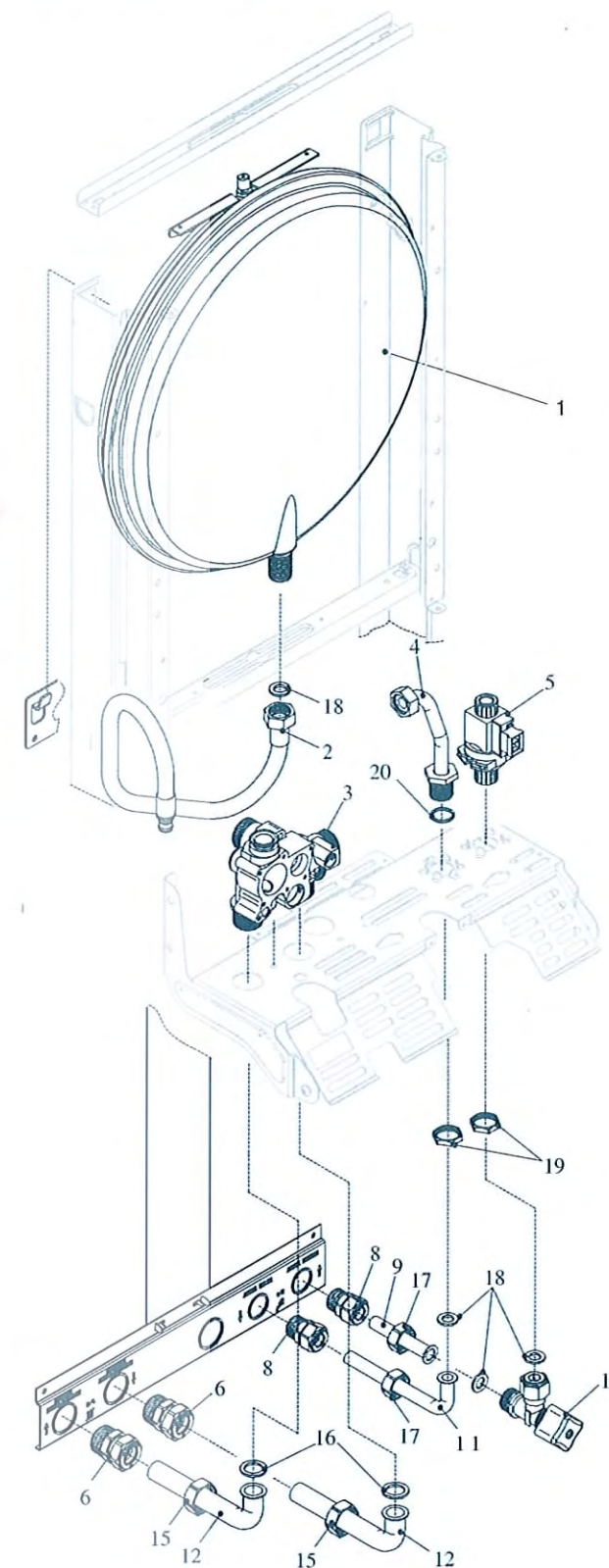


MODELLO SUPER EXCLUSIVE 24 CSI TAVOLA 1



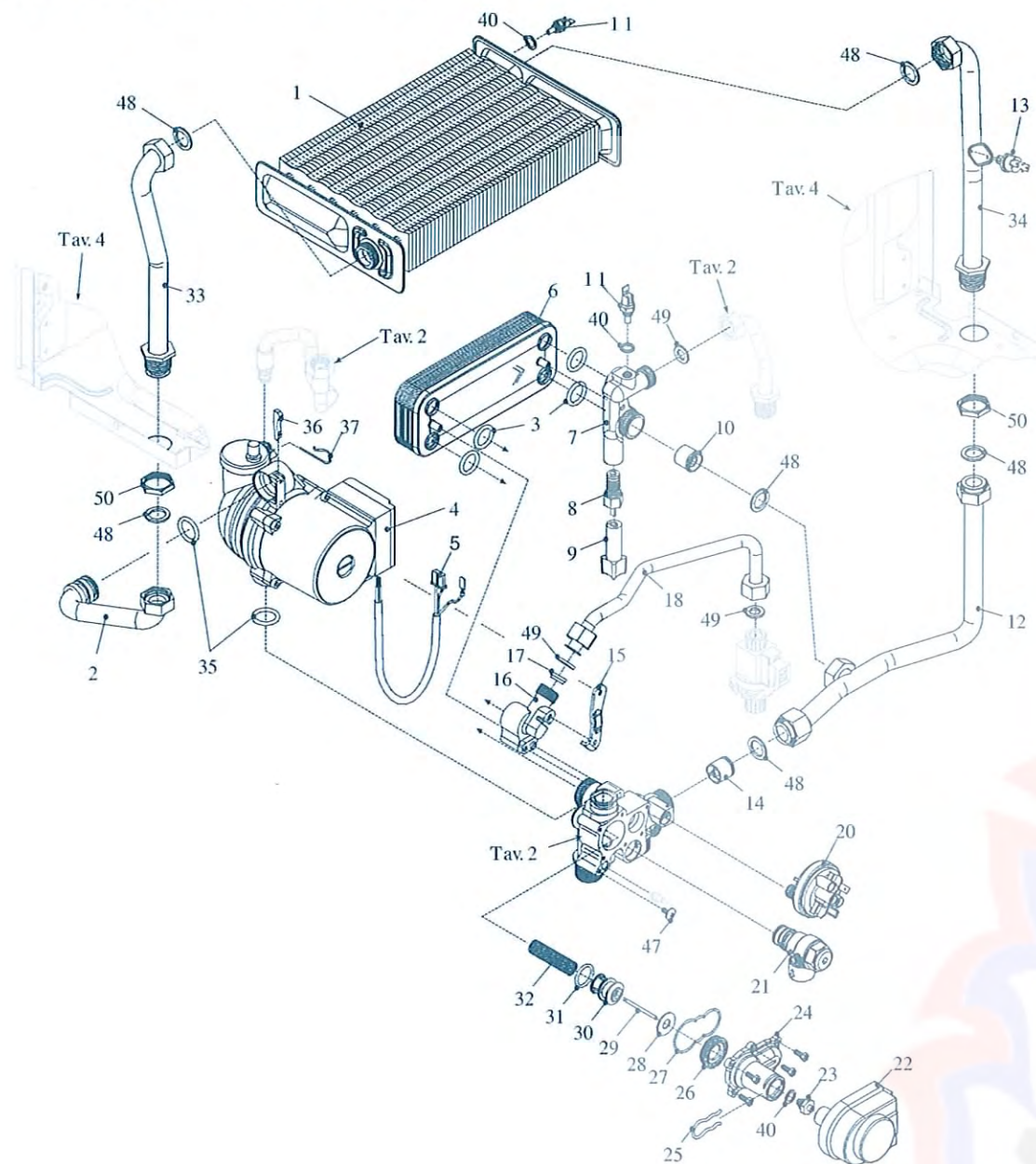
POS	DESCRIZIONE	CODICE	POS	DESCRIZIONE	CODICE
2	ASSIEME TELAIO	R01005068	24	PERNO ROTAZIONE CRUSCOTTO	R1863
3	MANOPOLA SELEZIONE	R01005072	25	CRUSCOTTO	R1851
4	MANOPOLA COMANDO	R01005073	26	MOLLA SPORTELLO CRUSCOTTO	R1862
6	GRIGLIA PROTEZIONE	R1913	27	SPORTELLO CRUSCOTTO	R1852
9	MANTELLO	R1880	28	IDROMETRO	R1857
12	SUPPORTO TARGHETTA MARCHIO	R10020308	29	TAPPO PORTA OROLOGIO	R8654
13	TARGHETTA MARCHIO BERETTA	R1883	31	PELLICOLA PROTEZIONE DISPLAY	R1865
15	FUSIBILE 2 A (CZ. 5 PZ.)	R8968	32	CHIUSURA PUSH DOWN	R1864
16	FUSIBILE 100 MA (CZ. 5 PZ.)	R1947	33	TAPPO COPRIFORO	R1861
17	COPERTURA PARTI ELETTRICHE	R1855	34	PELLICOLA PROTEZIONE	R1866
20	SCHEDA GESTIONE	R10020907	41	VITE AUTOFILETTANTE 3,9 X 13 (CZ. 20 PZ.)	R5080
21	LED VERDE-ROSSO	R1858	44	MOLLETTA RPD (CZ. 20 PZ.)	R5128
22	SCHEDA COMANDI	R10020477	-	CABLAGGIO SCHEDA COMANDO	R2701

MODELLO SUPER EXCLUSIVE 24 CSI TAVOLA 2



POS	DESCRIZIONE	CODICE	POS	DESCRIZIONE	CODICE
1	VASO ESPANSIONE	R2204	11	RAMPA USCITA SANIT.	R2577
2	RAMPA FLESSIBILE VASO	R2164	12	RAMPA	R2576
3	DISTRIBUTORE	R10020439	15	DADO DA 3/4"	R2582
4	RAMPA USCITA SCAMB. SANIT.	R8460	16	GUARNIZIONE 24 X 17 (CZ. 10 PZ.)	R5023
5	FLUSSOSTATO	R10020329	17	DADO DA 1/2"	R2581
6	RACCORDO	R2580	18	GUARNIZIONE 18,5 X 11 (CZ. 10 PZ.)	R5026
8	RACCORDO	R2579	19	CONTRODADO DA 1/2"	R4274
9	RAMPA RUBINETTO SANIT.	R2578	20	GUARNIZIONE 26X21 (CZ. 10 PZ.)	R5208
10	RUBINETTO ACQUA SANIT.	R1888			

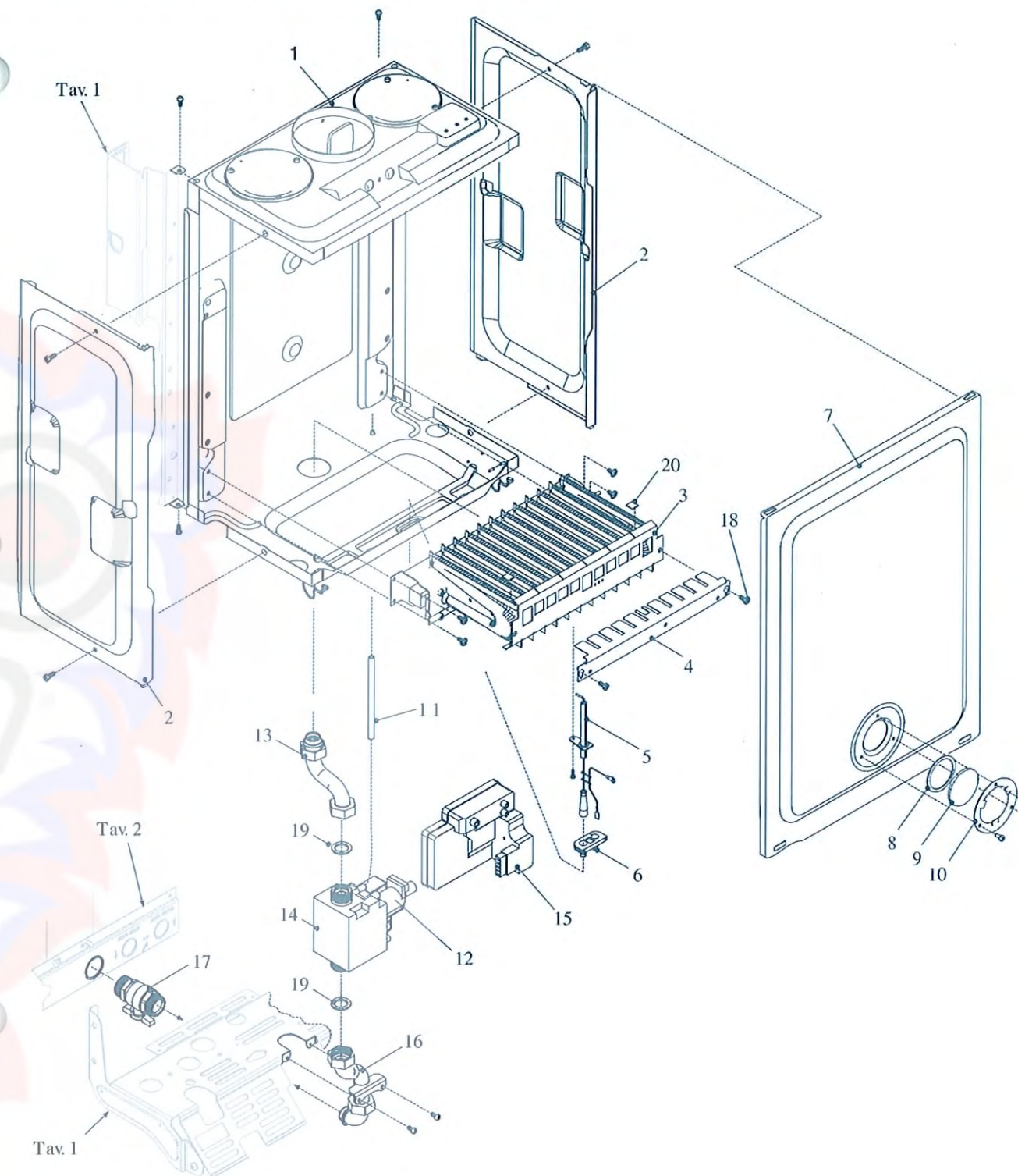
MODELLO SUPER EXCLUSIVE 24 CSI TAVOLA 3



POS	DESCRIZIONE	CODICE
1	SCAMBIATORE PRIMARIO	R2381
2	RAMPA POMPA-SCATOLA ARIA	R1848
3	ANELLO DI TENUTA (CZ. 10 PZ.)	R7999
4	CIRCOLATORE	R10020437
5	CABLAGGIO POMPA	R1845
6	SCAMBIATORE SANITARIO	R8036
7	RACCORDO	R10021005
8	RUBINETTO RIEMPIMENTO	R10021006
9	MANOPOLA RUBINETTO	R6889
10	VALVOLA DI RITEGNO	R2908
11	SONDA	R8484
12	RAMPA DISTR.-SCATOLA ARIA	R10021240
13	TERMOSTATO	R8367
14	VALVOLA BY-PASS	R2047
15	STAFFETTA FISSA CIRCOLATORE	R2940
16	RACCORDO	R2903
17	REGOLATORE DI FLUSSO	R8009
18	RAMPA ENTRATA SCAMB. SAN.	R10021044
20	PRESSOSTATO	R2044
21	VALVOLA DI SICUREZZA	R2907
22	ATTUATORE ELETTRICO	R2905
23	RACCORDO PORTA OR VALVOLA	R6919

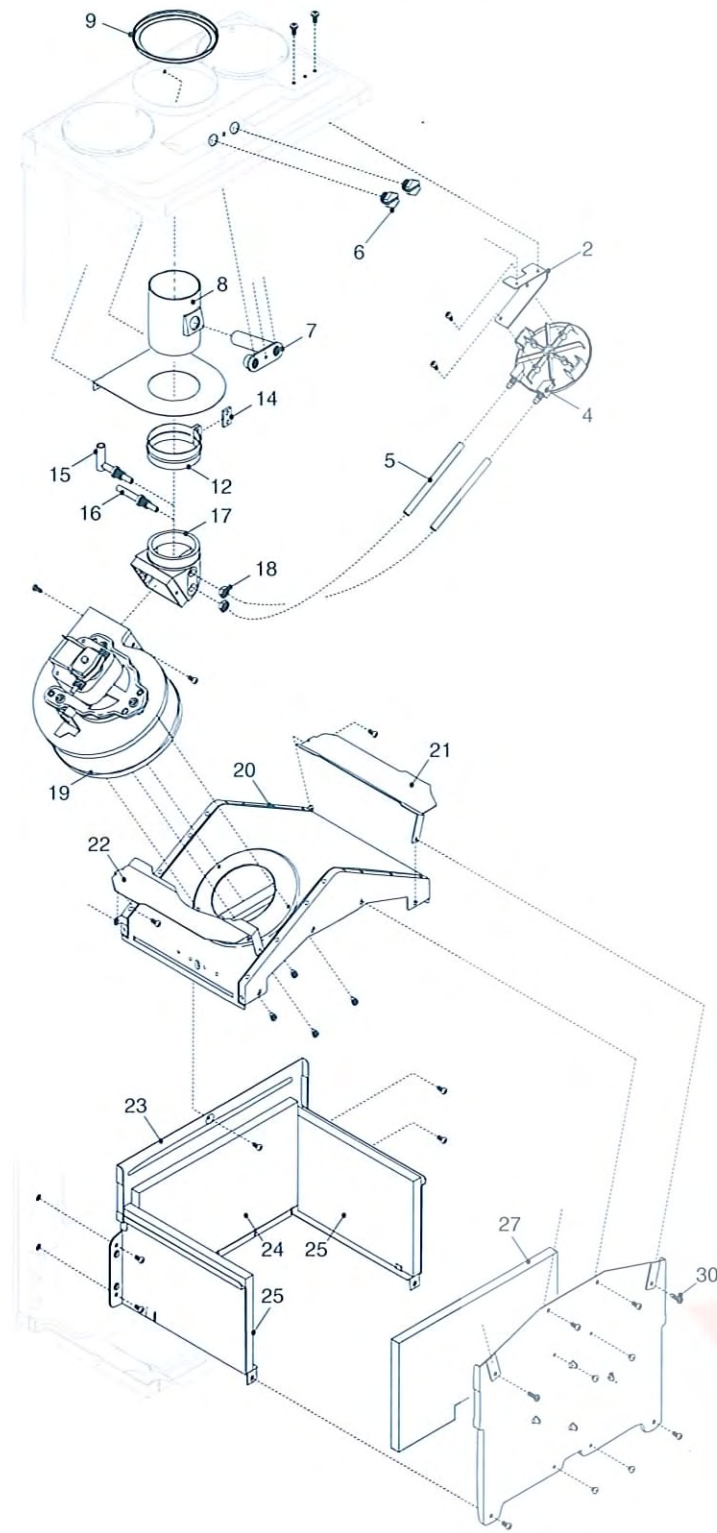
POS	DESCRIZIONE	CODICE
24	COPERCHIO VALVOLA TREVIE	R10020335
25	FORCHETTA FISS. ATTUATORE (CZ. 10 PZ.)	R2906
26	ANELLO DI SPALLAM. TREVIE	R7134
27	GUARNIZIONE OR COPERCHIO	R8444
28	GUARNIZIONE OTTURATORE (CZ. 5 PZ.)	R2913
29	ASTA OTTURATORE VALVOLA	R6887
30	OTTURATORE VALVOLA TREVIE	R2910
31	ANELLO OR	R6895
32	MOLLA OTTURATORE VALVOLA	R6862
33	RAMPA SCAMBIATORE PRIMARIO	R1847
34	RAMPA MANDATA SCAMB. PRIM.	R10021041
35	ANELLO OR (CZ. 10 PZ.)	R6898
36	CHIAVETTA BLOCC. RAMPA	R9263
37	MOLLETTA FISSAGGIO	R2165
40	GUARNIZIONE (CZ. 10 PZ.)	R5041
47	VITE SPECIALE FISSAGGIO IDROMETRO	R6093
48	GUARNIZIONE 24 X 17 (CZ. 10 PZ.)	R5023
49	GUARNIZIONE 18,5 X 11 (CZ. 10 PZ.)	R5026
50	CONTRODADO DA 3/4"	R4026
-	CABLAGGIO DISTRIBUTORE	R10020530
-	CABLAGGIO ATTUATORE	R1873

MODELLO SUPER EXCLUSIVE 24 CSI TAVOLA 4



POS	DESCRIZIONE	CODICE
1	SCATOLA ARIA	R2072
2	FIANCO SCATOLA ARIA	R1549
3	BRUCIATORE MTN	R5295
4	TEGOLO PROPAG. FIAMMA (GPL)	R5297
5	CANDELA ACCEN-RIV. FIAMMA	R2068
6	PASSACAVO FILI SCAT. ARIA	R1838
7	COPERCHIO	R1879
8	GUARNIZIONE PER VETRO (CZ. 10 PZ.)	R5072
9	VETRO PYREX PER OBLÒ	R3139
10	FLANGIA FISSAGGIO VETRO (CZ. 10 PZ.)	R4007
11	TUBETTO SILICONE	R1457

POS	DESCRIZIONE	CODICE
12	BOBINA VALVOLA GAS	R10020838
13	RAMPA GAS VALVOLA-BRUC.	R1839
14	VALVOLA GAS	R10021021
15	APPARECCHIATURA	R1837
16	RAMPA ATTACCO GAS	R1840
17	RUBINETTO GAS	R1889
18	VITE AUTOM. M4 X 10 (CZ. 20 PZ.)	R5176
19	GUARNIZIONE 24 X 17 (CZ. 10 PZ.)	R5023
20	PIASTRINA CIECA MTN (CZ. 20 PZ.)	R5172
-	CABLAGGIO VALVOLA GAS	R1874
-	TRASFORMAZIONE GAS GPL	R0505
-	TRASFORMAZIONE GAS MTN	R0506



POS	DESCRIZIONE	CODICE	POS	DESCRIZIONE	CODICE
2	STAFFETTA SOST. PRESSOSTATO	R9805	18	CONTRODADO DA 1/8"	R4807
4	PRESSOSTATO	R9232	19	VENTILATORE	R6491
5	TUBETTO SILICONE	R1457	20	CAPPA	R1842
6	TAPPO IN OTTONE DA 1/4"	R8086	21	DEFLETTORE DX	R1843
7	BLOCCHETTO PRESA ANALISI	R8085	22	DEFLETTORE SX	R1844
8	TUBO RACCORDO	R8083	23	CAMERA DI COMBUSTIONE	R6027
9	FLANGIA ARIA	R5922	24	PANNELLO ISOLANTE POSTERIORE	R5270
12	FASCETTA PER TUBO (CZ. 10 PZ.)	R5916	25	PANNELLO ISOLANTE LATERALE	R5271
14	GUARNIZIONE FASCETTA TUBO (CZ. 10 PZ.)	R5917	27	PANNELLO ISOLANTE ANTERIORE	R5269
15	PRESA PRESSIONE	R7948	30	VITE AUTOFILETTANTE 3,9 X 13 (CZ. 10 PZ.)	R5080
16	PRESA DI DEPRESSIONE	R6985	-	CABLAGGIO COMBUSTIONE	R10021236
17	RACCORDO FUMI	R6228	-	CABLAGGIO VENTILATORE	R1870