

3

POS. DENOMINAZIONE

- 1 ASSIEME TELAIO
- 2 GRIGLIA PROTEZIONE
- 3 VITE 3,9 X 13 (CZ. 20 PZ.)
- 4 FUSIBILE 2 A (CZ. 5 PZ.)
- 5 FUSIBILE 100 MA (CZ. 5 PZ.)
- 6 COPERTURA PARTI ELETTRICHE
- 7 MOLLETTA RPD (CZ. 20 PZ.)
- 8 TARGHETTA MARCHIO BERETTA
- 9 MANTELLO
- 10 SCHEDA GESTIONE
- 11 LED VERDE-ROSSO
- 12 SCHEDA COMANDI

CODICE

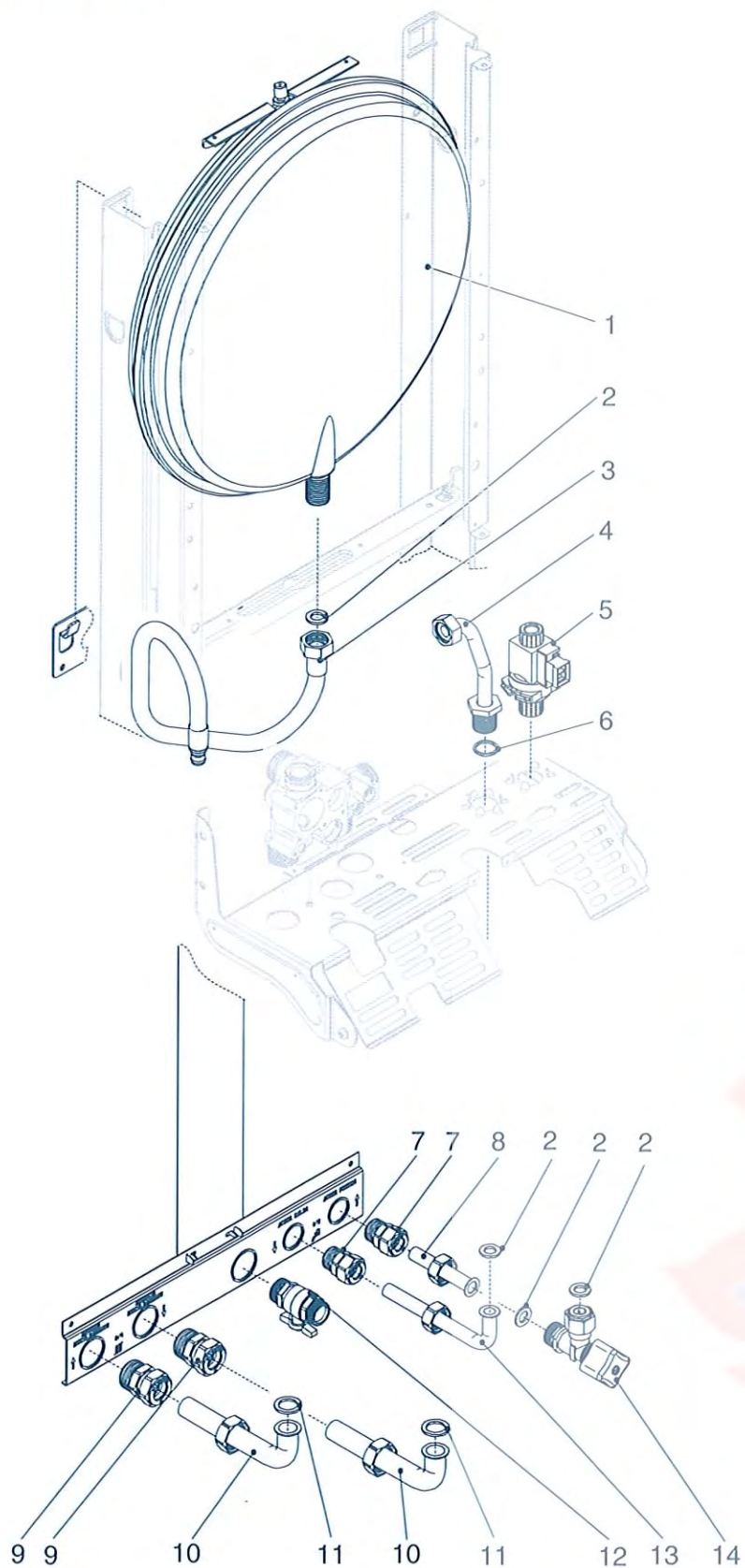
- R01005142
- R1913
- R5080
- R8968
- R1947
- R10021849
- R5128
- R1883
- R1922
- R10021847
- R1858
- R10020477

POS. DENOMINAZIONE

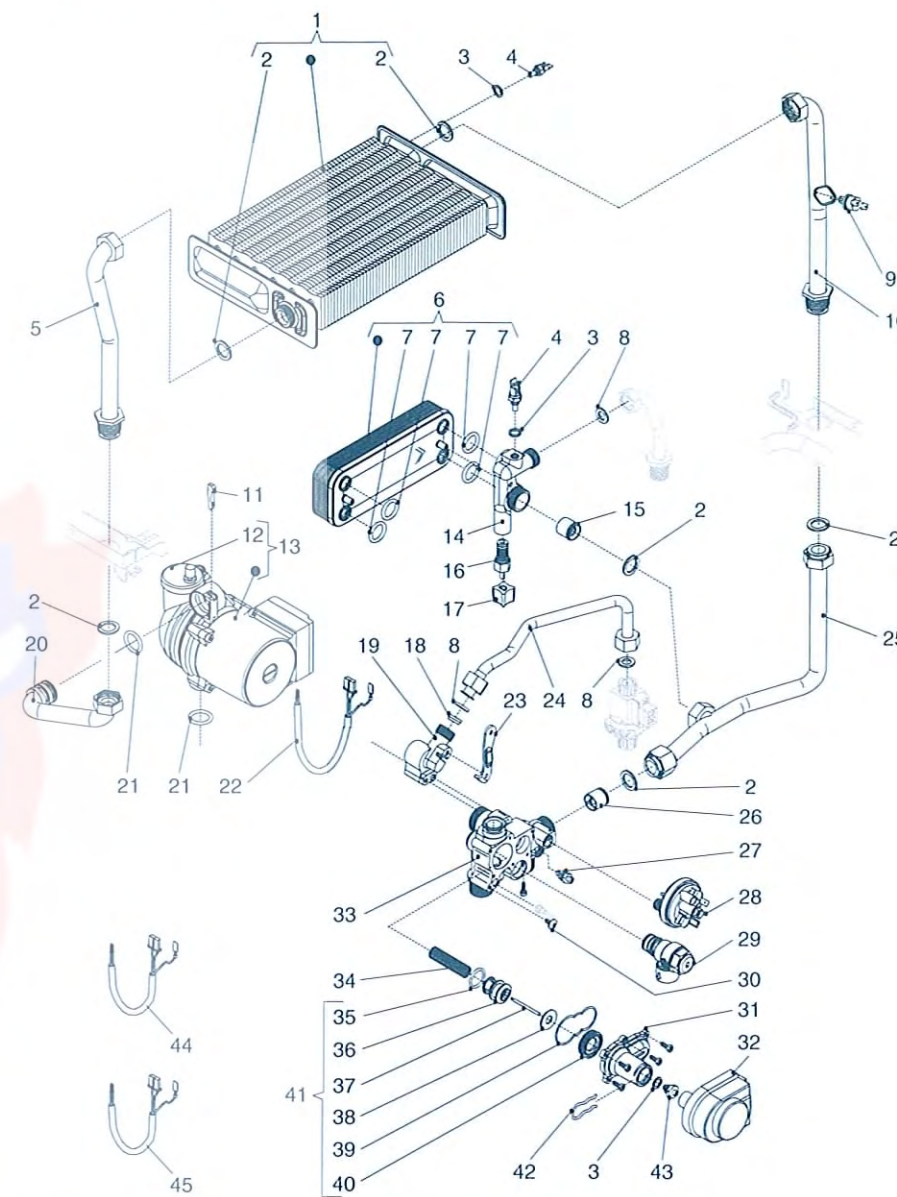
- 13 PELLICOLA PROTEZIONE
- 14 TAPPO COPRIFORO
- 15 CHIUSURA PUSH DOWN
- 16 PELLICOLA PROTEZIONE DISPLAY
- 17 TAPPO PORTA OROLOGIO
- 18 IDROMETRO
- 19 CABLAGGIO SCHEDA COMANDO
- 20 MANOPOLA SELEZIONE
- 21 MANOPOLA COMANDO
- 22 CRUSCOTTO
- 23 MOLLA SPORTELLO CRUSCOTTO
- 24 SPORTELLO CRUSCOTTO

CODICE

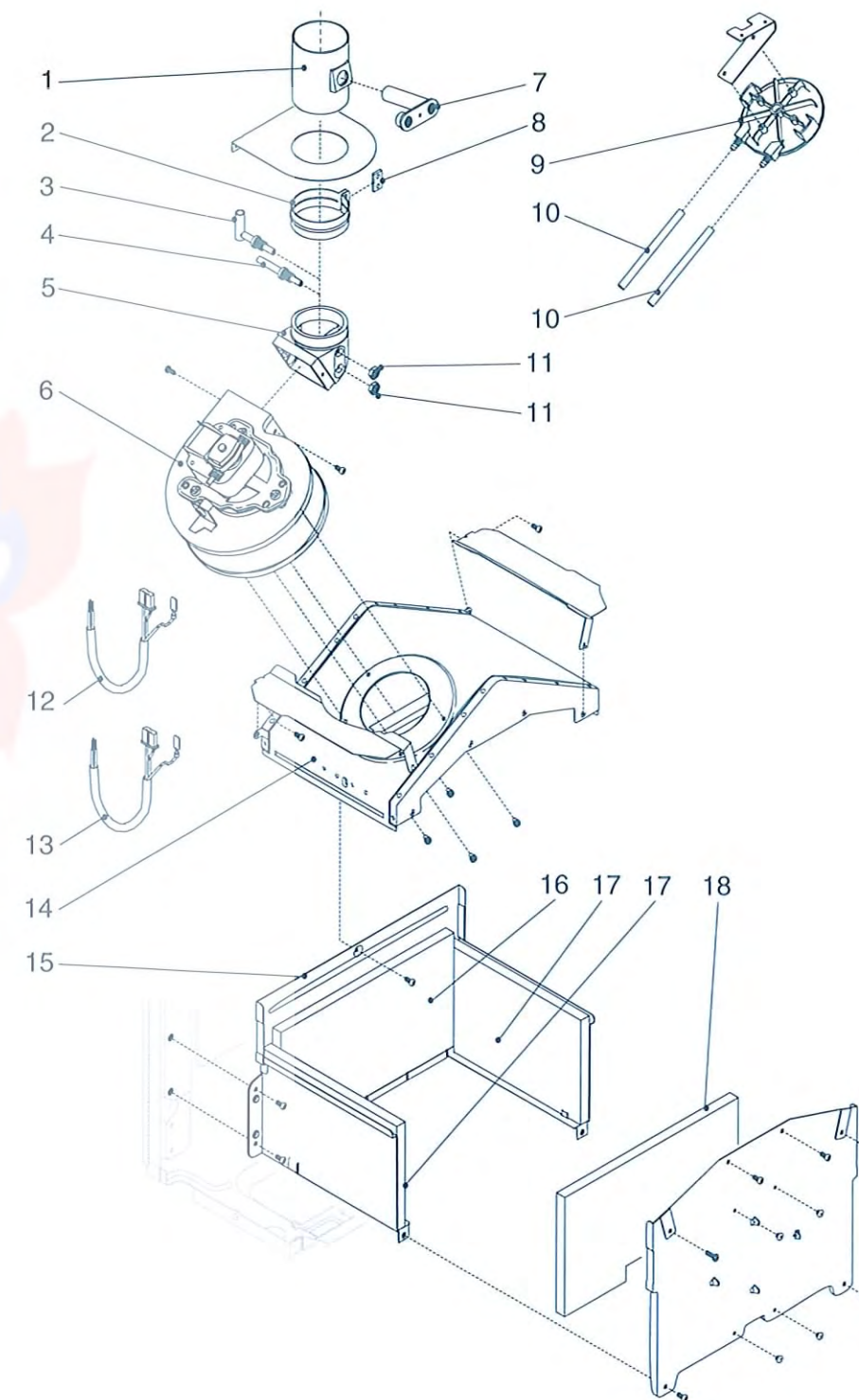
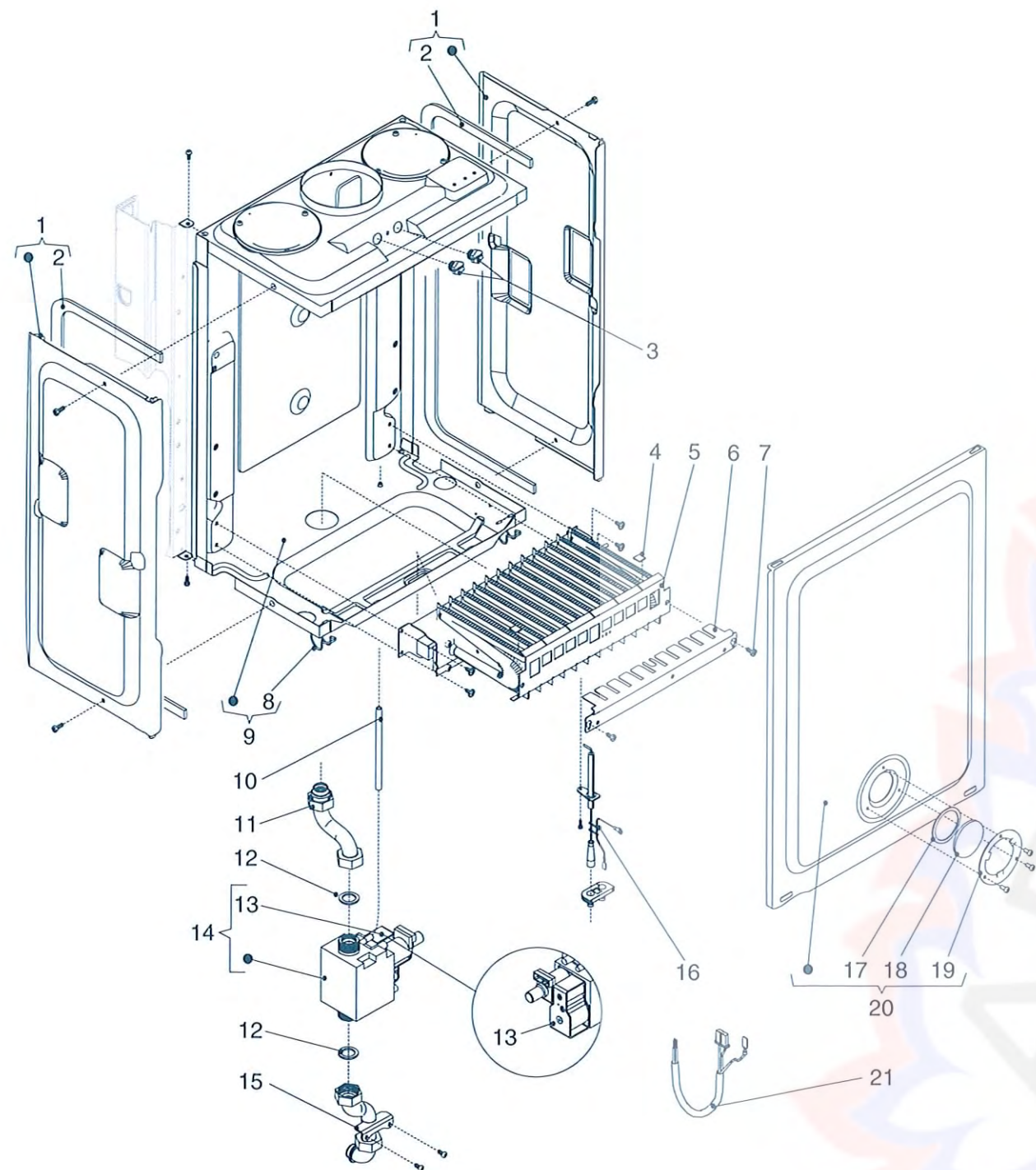
- R1866
- R1861
- R1864
- R1865
- R8654
- R1857
- R10021117
- R01005072
- R01005073
- R10022015
- R1862
- R1852



POS. DENOMINAZIONE	CODICE	POS. DENOMINAZIONE	CODICE
1 VASO ESPANSIONE	R2204	8 RAMPA RUBINETTO SANITARIO	R2578
2 GUARNIZIONE 18,5X11 (CZ. 10 PZ.)	R5026	9 RACCORDO	R2580
3 RAMPA FLESSIBILE VASO	R2164	10 RAMPA	R2576
4 RAMPA USCITA SCAMB. SANITARIO	R8460	11 GUARNIZIONE 24 X 17 (CZ. 10 PZ.)	R5023
5 FLUSSOSTATO	R10020329	12 RUBINETTO GAS	R1889
6 GUARNIZIONE 26X21 (CZ. 10 PZ.)	R5208	13 RAMPA USCITA SANITARIO	R2577
7 RACCORDO	R2579	14 RUBINETTO ACQUA SANITARIO	R1888



POS. DENOMINAZIONE	CODICE	POS. DENOMINAZIONE	CODICE
1 SCAMBIATORE PRIMARIO	R2378	24 RAMPA ENTRATA SANITARIO	R10021044
2 GUARNIZIONE 24 X 17 (CZ. 10 PZ.)	R5023	25 RAMPA SCATOLA ARIA	R10021241
3 GUARNIZIONE (CZ. 10 PZ.)	R50414	26 VALVOLA BY-PASS	R2047
4 SONDA	R8484	27 VALVOLA SPURGO	R01005137
5 RAMPA SCAMBIATORE PRIMARIO	R1847	28 PRESSOSTATO	R2044
6 SCAMBIATORE SANITARIO	R8036	29 VALVOLA DI SICUREZZA	R2907
7 ANELLO DI TENUTA (CZ. 10 PZ.)	R7999	30 VITE SPECIALE FISS.IDROMETRO	R6093
8 GUARNIZIONE 18,5X11 (CZ.10 PZ.)	R5026	31 COPERCHIO VALVOLA TREVIE	R2904
9 TERMOSTATO	R2258	32 RACCORDO PORTA OR VALVOLA	R6919
10 RAMPA MANDATA	R10021041	33 CORPO DISTRIBUTORE	R10020439
11 CHIAVETTA BLOCC. RAMPA	R9263	34 MOLLA OTTURATORE VALVOLA	R6862
12 DISAREATORE	R0439	35 ANELLO OR	R6895
13 CIRCOLATORE	R10020437	36 OTTURATORE VALVOLA TREVIE	R2910
14 RACCORDO	R10021005	37 ASTA OTTURATORE VALVOLA	R6887
15 VALVOLA DI RITEGNO	R2908	38 GUARNIZIONE OTTUR. (CZ. 5 PZ.)	R2913
16 RUBINETTO RIPIPIEMTO	R10021006	39 GUARNIZIONE OR COPERCHIO	R8444
17 MANOPOLA RUBINETTO	R6889	40 ANELLO DI SPALLAM. TREVIE	R7134
18 REGOLATORE DI FLUSSO	R9430	41 KIT REVISIONE VALVOLA TRE VIE	R01005127
19 RACCORDO	R2903	42 FORCHETTA ATTUAT. (CZ. 10 PZ.)	R2906
20 RAMPA POMPA-SCATOLA ARIA	R1917	43 ATTUATORE ELETTRICO	R2905
21 ANELLO OR (CZ. 10 PZ.)	R6898	44 CABLAGGIO DISTRIBUTORE	R10020530
22 CABLAGGIO POMPA	R1845	45 CABLAGGIO ATTUATORE	R1873
23 STAFFETTA FISSA CIRCOLATORE	R2940		



POS.	DENOMINAZIONE	CODICE	POS.	DENOMINAZIONE	CODICE
1	FIANCO SCATOLA ARIA	R1549	12	GUARNIZIONE 24X17 (CZ. 10 PZ.)	R5023
2	GUARNIZIONE AUTODESIVA	R5905	13	BOBINA VALVOLA GAS	R10020838
3	TAPPO IN OTTONE	R8086	14	VALVOLA GAS	R10021021
4	PIASTRINA CIECA MTN (CZ. 20 PZ.)	R5172	15	RAMPA ATTACCO GAS	R1840
5	BRUCIATORE MTN	R5317	16	CANDELA ACCEN-RIV. FIAMMA	R10022027
	BRUCIATORE GPL	R5319	17	GUARNIZIONE VETRO (CZ. 10 PZ.)	R5072
6	TEGOLO PROPAG. FIAMMA (GPL)	R2069	18	VETRO PYREX PER OBLÒ	R3139
7	VITE AUTOM. M4 X 10 (CZ. 20 PZ.)	R5176	19	FLANGIA FISS. VETRO (CZ. 10 PZ.)	R4007
8	CLIP SCATOLA ARIA	R0442	20	COPERCHIO	R10020217
9	SCATOLA ARIA	R2072	21	CABLAGGIO VALVOLA GAS	R10021947
10	TUBETTO SILICONE	R1457	-	TRASFORMAZIONE GAS GPL	R0505
11	RAMPA GAS	R1839	-	TRASFORMAZIONE GAS MTN	R0506

POS.	DENOMINAZIONE	CODICE	POS.	DENOMINAZIONE	CODICE
1	TUBO RACCORDO	R8083	10	TUBETTO SILICONE	R1457
2	FASCETTA PER TUBO (CZ. 10 PZ.)	R5916	11	CONTRODADO DA 1/8"	R4807
3	PRESA PRESSIONE	R7948	12	CABLAGGIO COMBUSTIONE	R10021236
4	PRESA DI DEPRESSIONE	R6985	13	CABLAGGIO VENTILATORE	R1870
5	RACCORDO FUMI	R7280	14	CAPPA	R5907
6	VENTILATORE	R6492	15	CAMERA DI COMBUSTIONE	R6028
7	BLOCCHETTO PRESA ANALISI	R8085	16	PANNELLO ISOLANTE POSTERIORE	R5316
8	GUARNIZIONE FASC. TUBO (CZ. 10 PZ.)	R5917	17	PANNELLO ISOLANTE LATERALE	R5271
9	PRESSOSTATO	R9232	18	PANNELLO ISOLANTE ANTERIORE	R5315