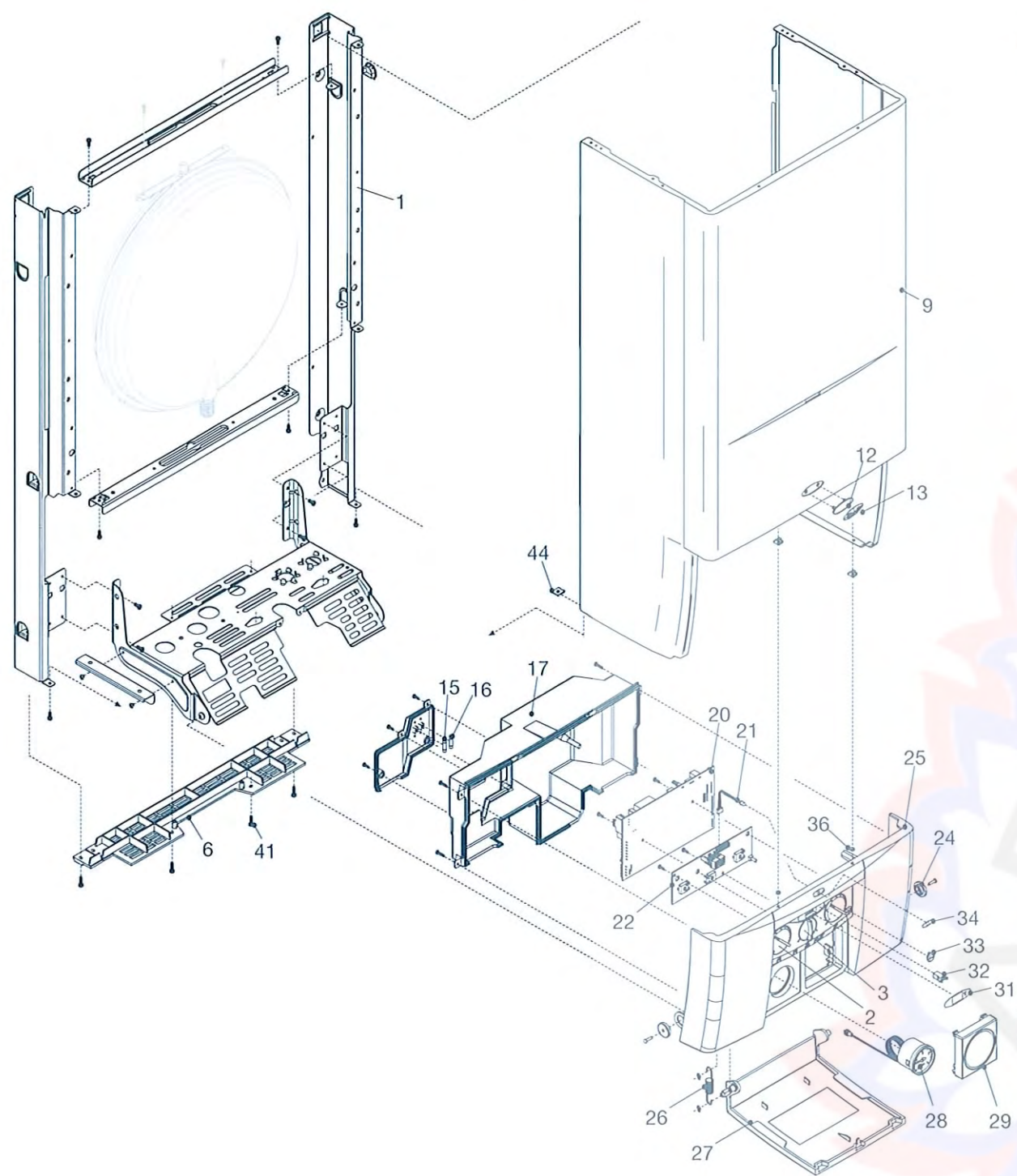
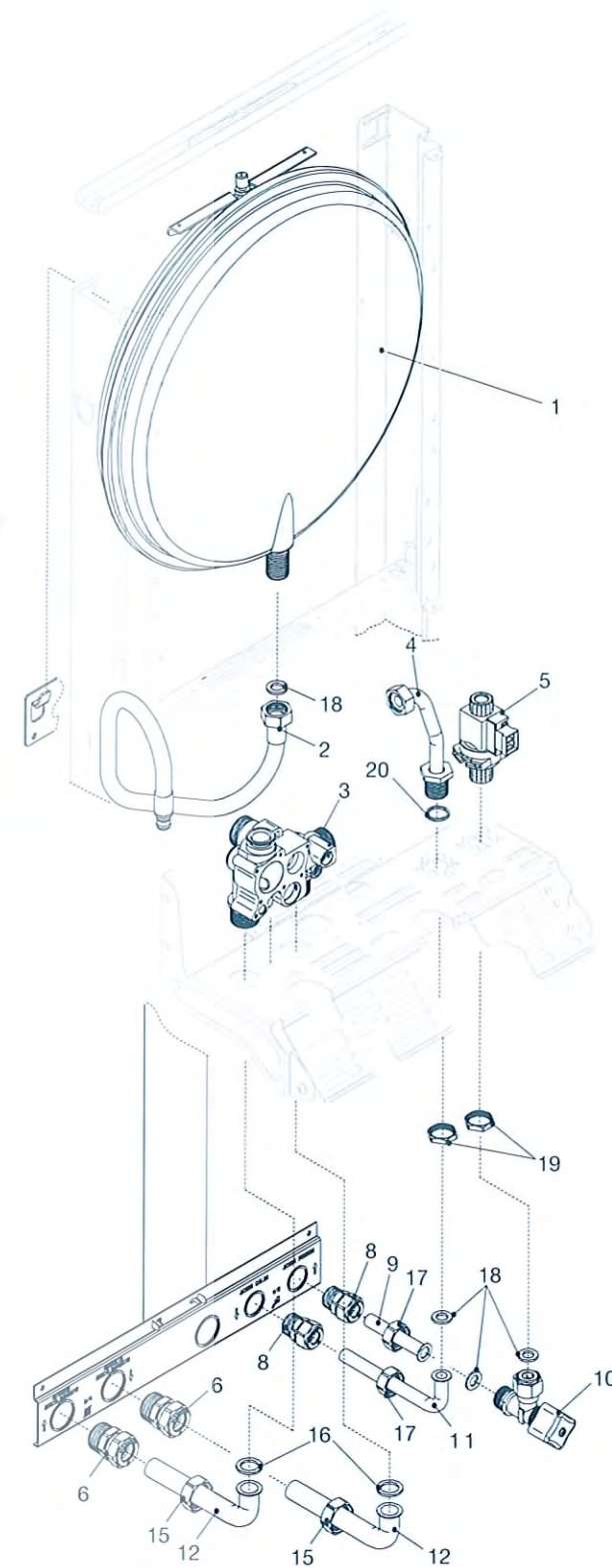


MODELLO SUPER EXCLUSIVE MIX 28 CSI TAVOLA 1



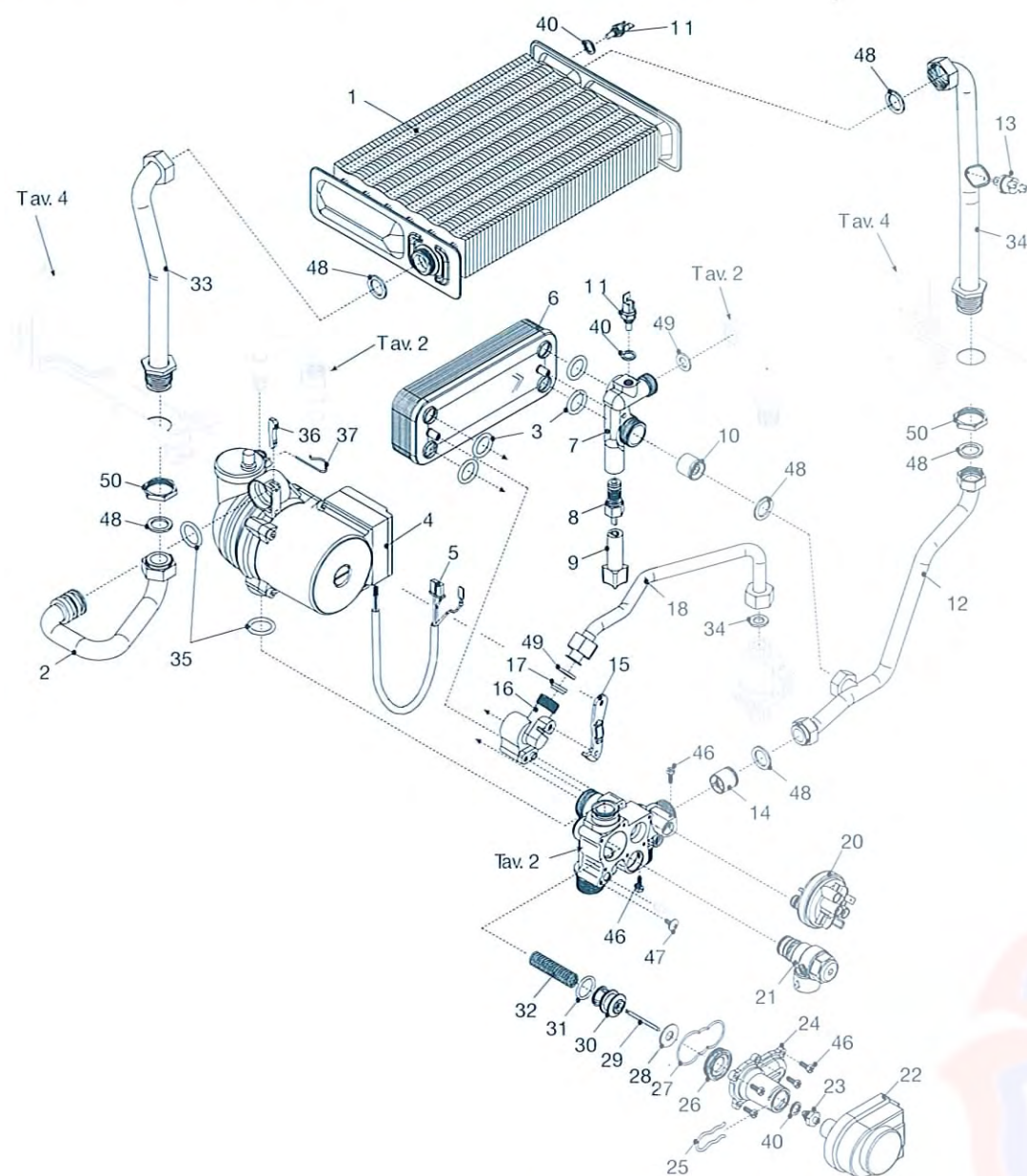
POS.	DENOMINAZIONE	CODICE	POS.	DENOMINAZIONE	CODICE
1	ASSIEME TELAIO	R01005069	25	CRUSCOTTO	R1919
2	MANOPOLA SELEZIONE	R01005072	26	MOLLA SPORTELLO CRUSCOTTO	R1862
3	MANOPOLA DI COMANDO	R01005073	27	SPORTELLO CRUSCOTTO	R10020998
6	GRIGLIA PROTEZIONE	R1913	28	IDROMETRO	R1857
9	MANTELLO	R1922	29	TAPPO PORTA OROLOGIO	R8654
12	SUPPORTO TARGHETTA MARCHIO	R10020308	31	PELLICOLA PROTEZIONE DISPLAY	R1865
13	TARGHETTA MARCHIO BERETTA	R1883	32	CHIUSURA PUSH DOWN (CZ. 20 PZ.)	R1864
15	FUSIBILE 2 A (CZ. 5 PZ.)	R8968	33	TAPPO COPRIFORO	R1861
16	FUSIBILE 100 MA (CZ. 5 PZ.)	R1947	34	PELLICOLA PROTEZIONE	R1866
17	COPERTURA PARTI ELETTRICHE	R1855	36	ANELLO DI TENUTA (CZ. 10 PZ.)	R1869
20	SCHEDA GESTIONE	R10021364	41	VITE AUTOF. 3,9 X 13 (CZ. 10 PZ.)	R5080
21	LED VERDE-ROSSO	R1858	44	MOLLETTA RPD (CZ. 20 PZ.)	R5128
22	SCHEDA COMANDI	R10020477	-	CABLAGGIO SCHEDA COMANDO	R10021117
24	PERNO ROTAZIONE CRUSCOTTO	R1863			

MODELLO SUPER EXCLUSIVE MIX 28 CSI TAVOLA 2



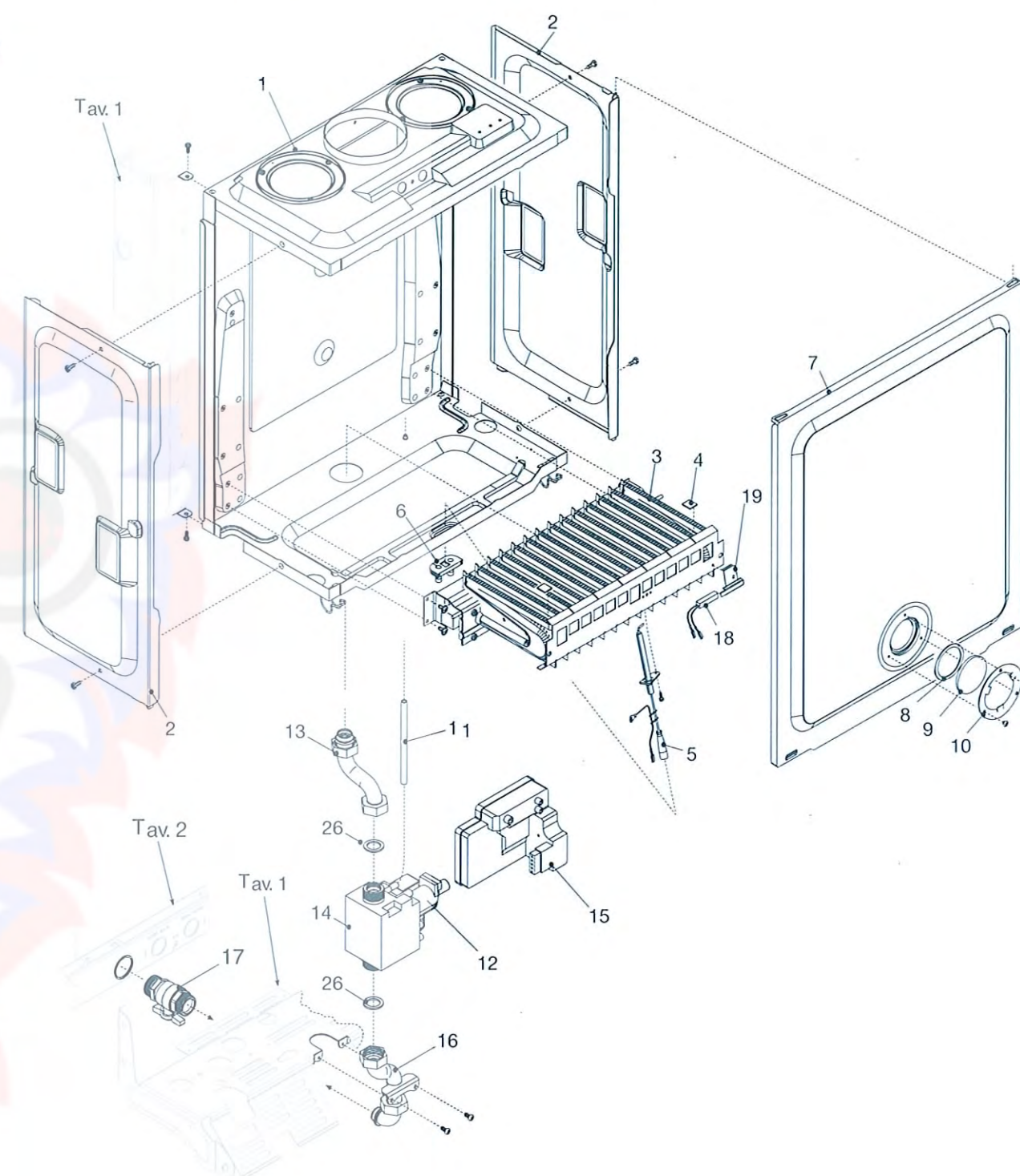
POS.	DENOMINAZIONE	CODICE	POS.	DENOMINAZIONE	CODICE
1	VASO ESPANSIONE	R2204	11	RAMPA USCITA SANIT.	R2577
2	RAMPA FLESSIBILE VASO	R2164	12	RAMPA	R2576
3	DISTRIBUTORE	R10020439	15	DADO DA 3/4"	R2582
4	RAMPA USCITA SCAMB. SANIT.	R8460	16	GUARNIZIONE 24 X 17 (CZ. 10 PZ.)	R5023
5	FLUSSOSTATO	R10020329	17	DADO DA 1/2"	R2581
6	RACCORDO	R2580	18	GUARNIZIONE 18,5 X 11 (CZ. 10 PZ.)	R5026
8	RACCORDO	R2579	19	CONTRODADO DA 1/2"	R4274
9	RAMPA RUBINETTO SANIT.	R2578	20	GUARNIZIONE 26X21 (CZ. 10 PZ.)	R5208
10	RUBINETTO ACQUA SANIT.	R1888			

MODELLO SUPER EXCLUSIVE MIX 28 CSI TAVOLA 3

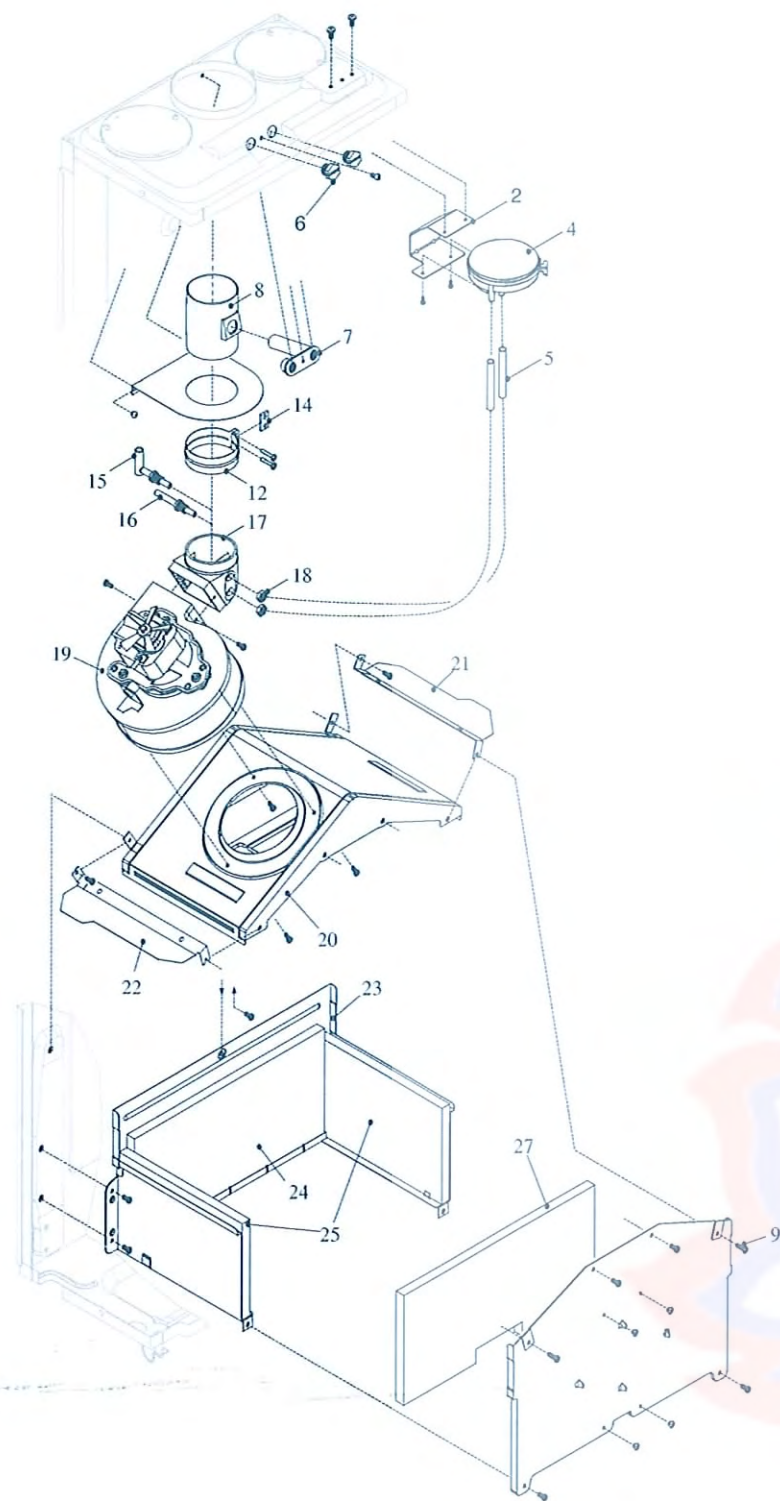


POS.	DENOMINAZIONE	CODICE	POS.	DENOMINAZIONE	CODICE
1	SCAMBIATORE PRIMARIO	R2378	24	COPERCHIO VALVOLA TREVIE	R10020335
2	RAMPA POMPA-SCATOLA ARIA	R1917	25	FORCHETTA FISS. ATTUATORE (CZ. 10 PZ.)	R2906
3	ANELLO DI TENUTA (CZ. 10 PZ.)	R7999	26	ANELLO DI SPALLAM. TREVIE	R7134
4	CIRCOLATORE	R10020437	27	GUARNIZIONE OR COPERCHIO	R8444
5	CABLAGGIO POMPA	R1845	28	GUARNIZIONE OTTURATORE (CZ. 5 PZ.)	R2913
6	SCAMBIATORE SANITARIO	R8037	29	ASTA OTTURATORE VALVOLA	R6887
7	RACCORDO	R10021005	30	OTTURATORE VALVOLA TREVIE	R2910
8	RUBINETTO RIEMPIMENTO	R10021006	31	ANELLO OR (CZ. 5 PZ.)	R6895
9	MANOPOLA RUBINETTO	R7219	32	MOLLA OTTURATORE VALVOLA	R6862
10	VALVOLA DI RITEGNO	R2908	33	RAMPA SCAMBIATORE PRIMARIO	R1847
11	SONDA	R8484	34	RAMPA MANDATA SCAMB. PRIM.	R10021041
12	RAMPA DISTR.-SCATOLA ARIA	R10021241	35	ANELLO OR (CZ. 10 PZ.)	R6898
13	TERMOSTATO	R8367	36	CHIAVETTA BLOCC. RAMPA	R9263
14	VALVOLA BY-PASS	R2047	37	MOLLETTA FISSAGGIO (CZ. 10 PZ.)	R2165
15	STAFFETTA FISSA CIRCOLATORE	R2940	40	GUARNIZIONE (CZ. 10 PZ.)	R5041
16	RACCORDO	R2903	46	VITE M4 X 12	R5184
17	REGOLATORE DI FLUSSO	R9430	47	VITE M4 FISS. IDROMETRO	R6903
18	RAMPA ENTRATA SCAMB. SAN.	R10021044	48	GUARNIZIONE 24 X 17 (CZ. 10 PZ.)	R5023
20	PRESSOSTATO	R2044	49	GUARNIZIONE 18,5 X 11 (CZ. 10 PZ.)	R5026
21	VALVOLA DI SICUREZZA	R2907	50	CONTRODADO DA 3/4"	R4026
22	ATTUATORE ELETTRICO	R2905	-	CABLAGGIO DISTRIBUTORE	R10020530
23	RACCORDO PORTA OR VALVOLA	R6919	-	CABLAGGIO ATTUATORE	R1873

MODELLO SUPER EXCLUSIVE MIX 28 CSI TAVOLA 4



POS.	DENOMINAZIONE	CODICE	POS.	DENOMINAZIONE	CODICE
1	SCATOLA ARIA	R2073	12	BOBINA VALVOLA GAS	R10020838
2	FIANCO SCATOLA ARIA	R1549	13	RAMPA GAS VALVOLA-BRUC.	R1839
3	BRUCIATORE MTN	R5317	14	VALVOLA GAS	R10021021
3	BRUCIATORE GPL	R5319	15	APPARECCHIATURA	R1837
4	PIASTRINA CIECA (CZ. 20 PZ.)	R5172	16	RAMPA ATTACCO GAS	R1840
5	CANDELA ACCEN-RIV. FIAMMA	R1838	17	RUBINETTO	R1889
6	PASSACAVO FILI SCAT. ARIA	R1835	18	TERMOSTATO	R2600
7	COPERCHIO SCATOLA ARIA	R1920	19	STAFFETTA FISS. TERMOSTATO	R2762
8	GUARNIZIONE PER VETRO (CZ. 10 PZ.)	R5072	26	GUARNIZIONE 24 X 17 (CZ. 20 PZ.)	R5023
9	VETRO PYREX PER OBLÒ	R3139	-	CABLAGGIO VALVOLA GAS	R1874
10	FLANGIA FISSAGGIO VETRO (CZ. 20 PZ.)	R4007	-	TRASFORMAZIONE GAS GPL	R01005090
11	TUBETTO SILICONE	R1457	-	TRASFORMAZIONE GAS MTN	R01005088



POS	DESCRIZIONE	CODICE	POS	DESCRIZIONE	CODICE
2	STAFFETTA SOST. PRESSOSTATO	R2676	18	CONTRODADO DA 1/8"	R4807
4	PRESSOSTATO	R2677	19	VENTILATORE	R2866
5	TUBETTO SILICONE	R1457	20	CAPPA	R2860
6	TAPPO IN OTTONE DA 1/4"	R8086	21	DEFLETTORE ARIA LATERALE DX	R1915
7	BLOCCHETTO PRESA ANALISI	R8085	22	DEFLETTORE ARIA LATERALE SX	R1916
8	TUBO RACCORDO	R8083	23	CAMERA DI COMBUSTIONE	R6028
9	VITE AUTOFILETTANTE 3,9 X 13 (CZ. 10 PZ.)	R5080	24	PANNELLO ISOLANTE POSTERIORE	R5316
12	FASCETTA PER TUBO	R5916	25	PANNELLO ISOLANTE LATERALE	R5271
14	GUARNIZIONE FASCETTA TUBO (CZ. 10 PZ.)	R5917	27	PANNELLO ISOLANTE ANTERIORE	R5315
15	PRESA PRESSIONE	R7948	-	CABLAGGIO COMBUSTIONE	R10021108
16	PRESA DI DEPRESSIONE	R6985	-	CABLAGGIO VENTILATORE	R1870
17	RACCORDO FUMI VENTILATORE	R7280			