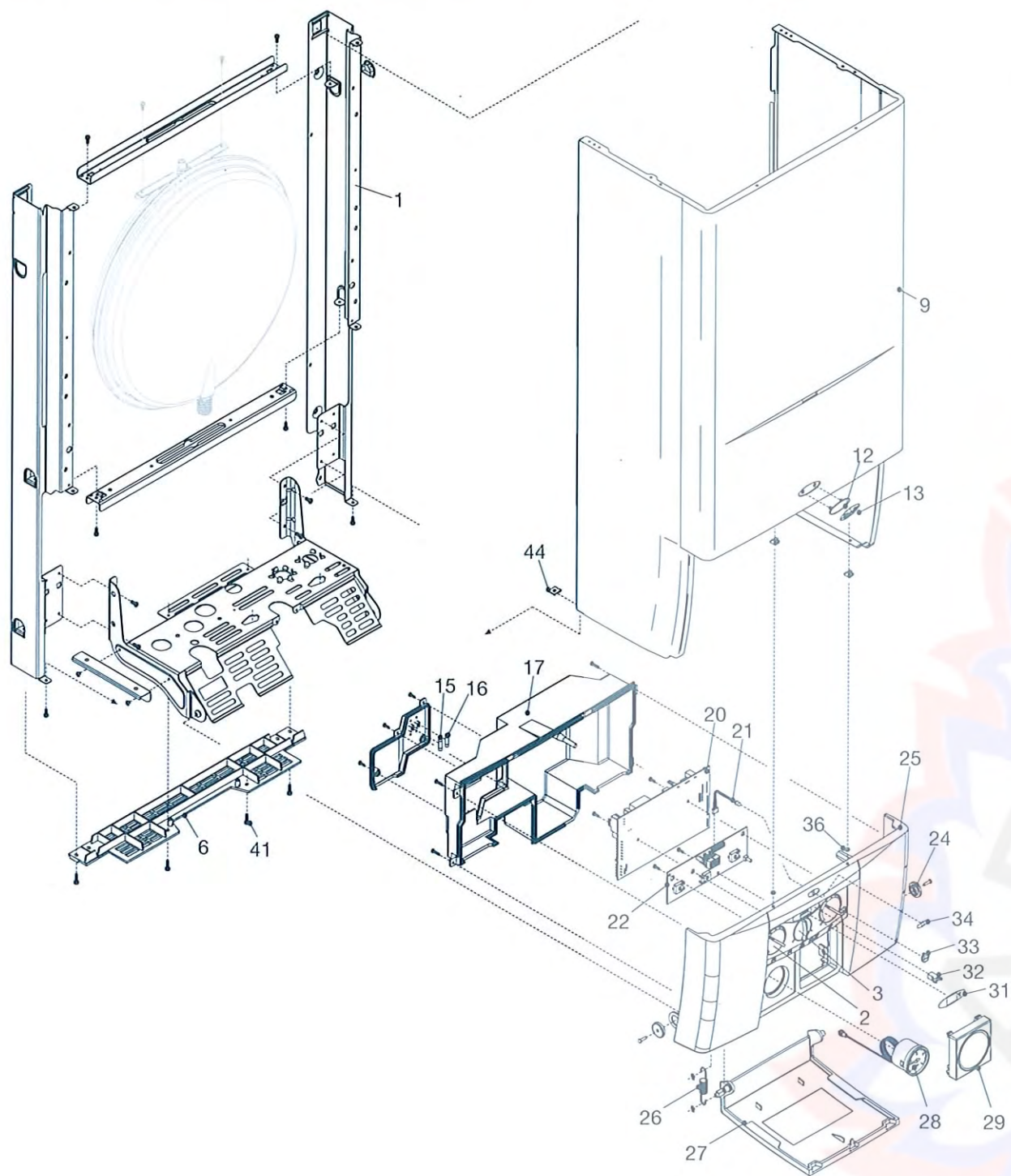
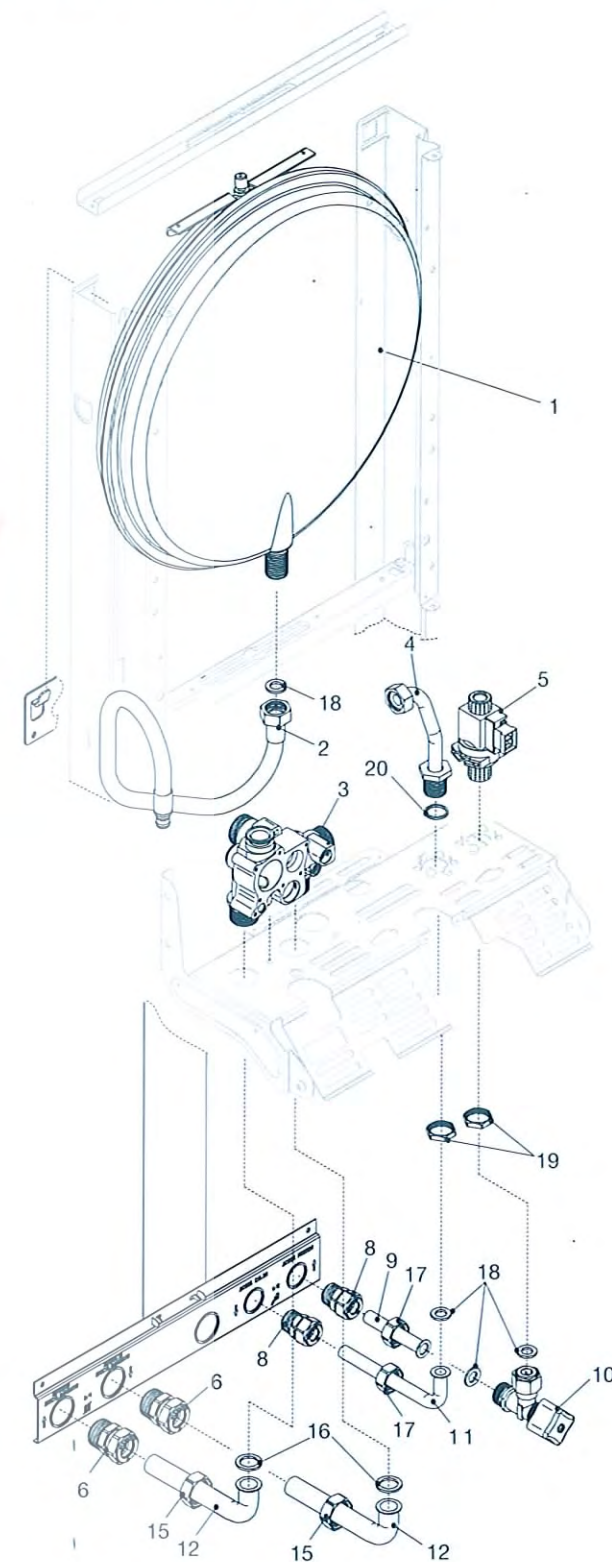


MODELLO SUPER EXCLUSIVE MIX 32 CSI TAVOLA 1



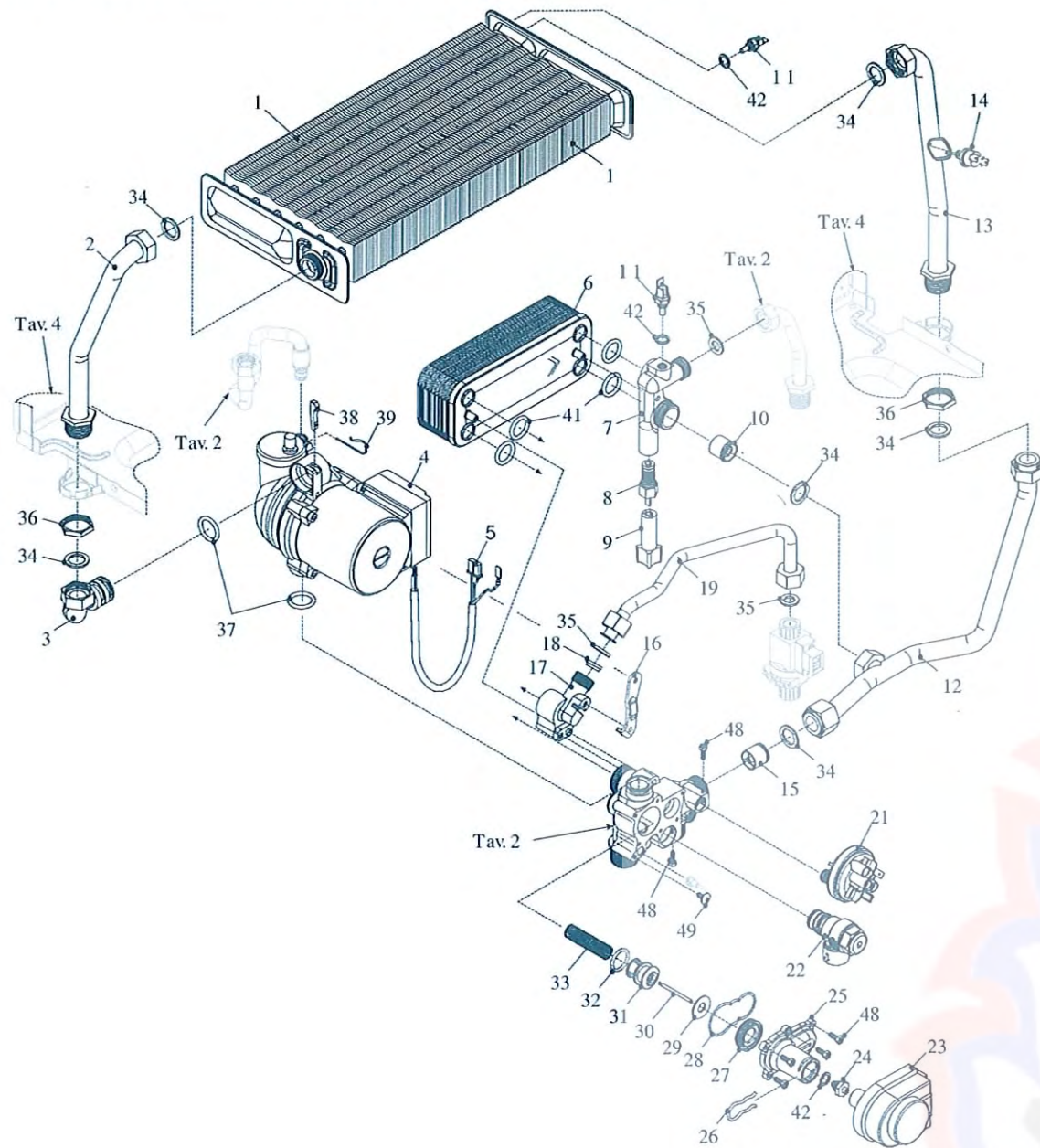
POS	DESCRIZIONE	CODICE	POS	DESCRIZIONE	CODICE
1	ASSIEME TELAIO	R01005099	25	CRUSCOTTO	R2054
2	MANOPOLA SELEZIONE	R01005072	26	MOLLA SPORTELLO CRUSCOTTO	R1862
3	MANOPOLA DI COMANDO	R01005073	27	SPORTELLO CRUSCOTTO	R10020998
6	GRIGLIA PROTEZIONE	R1913	28	IDROMETRO	R1857
9	MANTELLO	R2062	29	TAPPO PORTA OROLOGIO	R8654
12	SUPPORTO TARGHETTA MARCHIO	R10020308	31	PELLICOLA PROTEZIONE DISPLAY	R1865
13	TARGHETTA MARCHIO BERETTA	R1883	32	CHIUSURA PUSH DOWN (CZ. 20 PZ.)	R1864
15	FUSIBILE 2 A (CZ. 5 PZ.)	R8968	33	TAPPO COPRIFORO	R1861
16	FUSIBILE 100 MA (CZ. 5 PZ.)	R1947	34	PELLICOLA PROTEZIONE	R1866
17	COPERTURA PARTI ELETTRICHE	R1855	36	ANELLO DI TENUTA (CZ. 10 PZ.)	R1869
20	SCHEDA GESTIONE	R10021364	41	VITE AUTOF. 3,9 X 13 (CZ. 10 PZ.)	R5080
21	LED VERDE-ROSSO	R1858	44	MOLLETTA RPD (CZ. 20 PZ.)	R5128
22	SCHEDA COMANDI	R10020477	-	CABLAGGIO SCHEDA COMANDO	R10021117
24	PERNO ROTAZIONE CRUSCOTTO	R186			

MODELLO SUPER EXCLUSIVE MIX 32 CSI TAVOLA 2

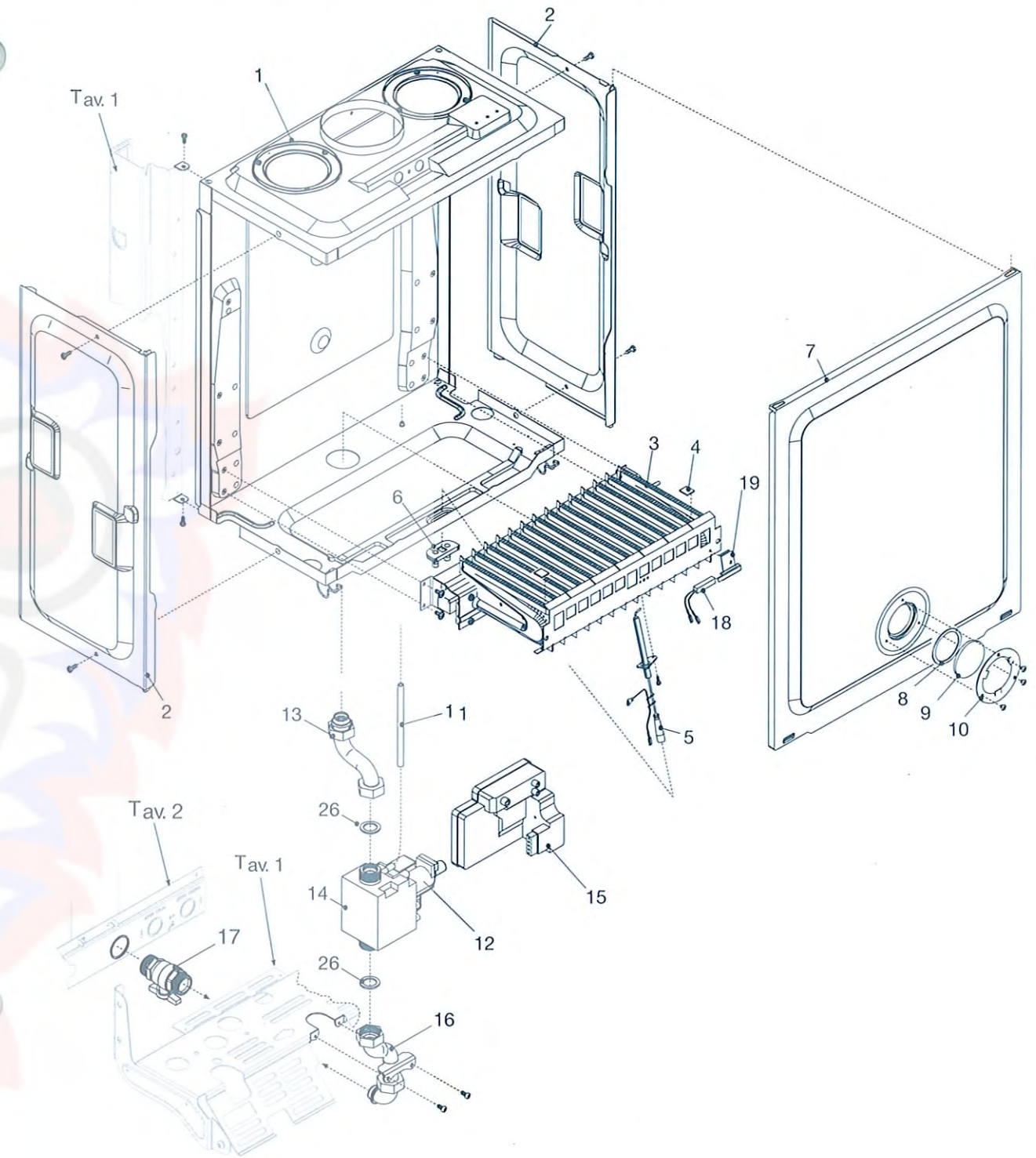


POS.	DENOMINAZIONE	CODICE	POS.	DENOMINAZIONE	CODICE
1	VASO ESPANSIONE	R2573	11	RAMPA USCITA SANIT.	R2577
2	RAMPA FLESSIBILE VASO	R2164	12	RAMPA	R2576
3	DISTRIBUTORE	R10020439	15	DADO DA 3/4"	R2582
4	RAMPA USCITA SCAMB. SANIT.	R8460	16	GUARNIZIONE 24 X 17 (CZ. 10 PZ.)	R5023
5	FLUSSOSTATO	R10020329	17	DADO DA 1/2"	R2581
6	RACCORDO	R2580	18	GUARNIZIONE 18,5 X 11 (CZ. 10 PZ.)	R5026
8	RACCORDO	R2579	19	CONTRODADO DA 1/2"	R4274
9	RAMPA RUBINETTO SANIT.	R2578	20	GUARNIZIONE 26X21 (CZ. 10 PZ.)	R5208
10	RUBINETTO ACQUA SANIT.	R1888			

MODELLO SUPER EXCLUSIVE MIX 32 CSI TAVOLA 3

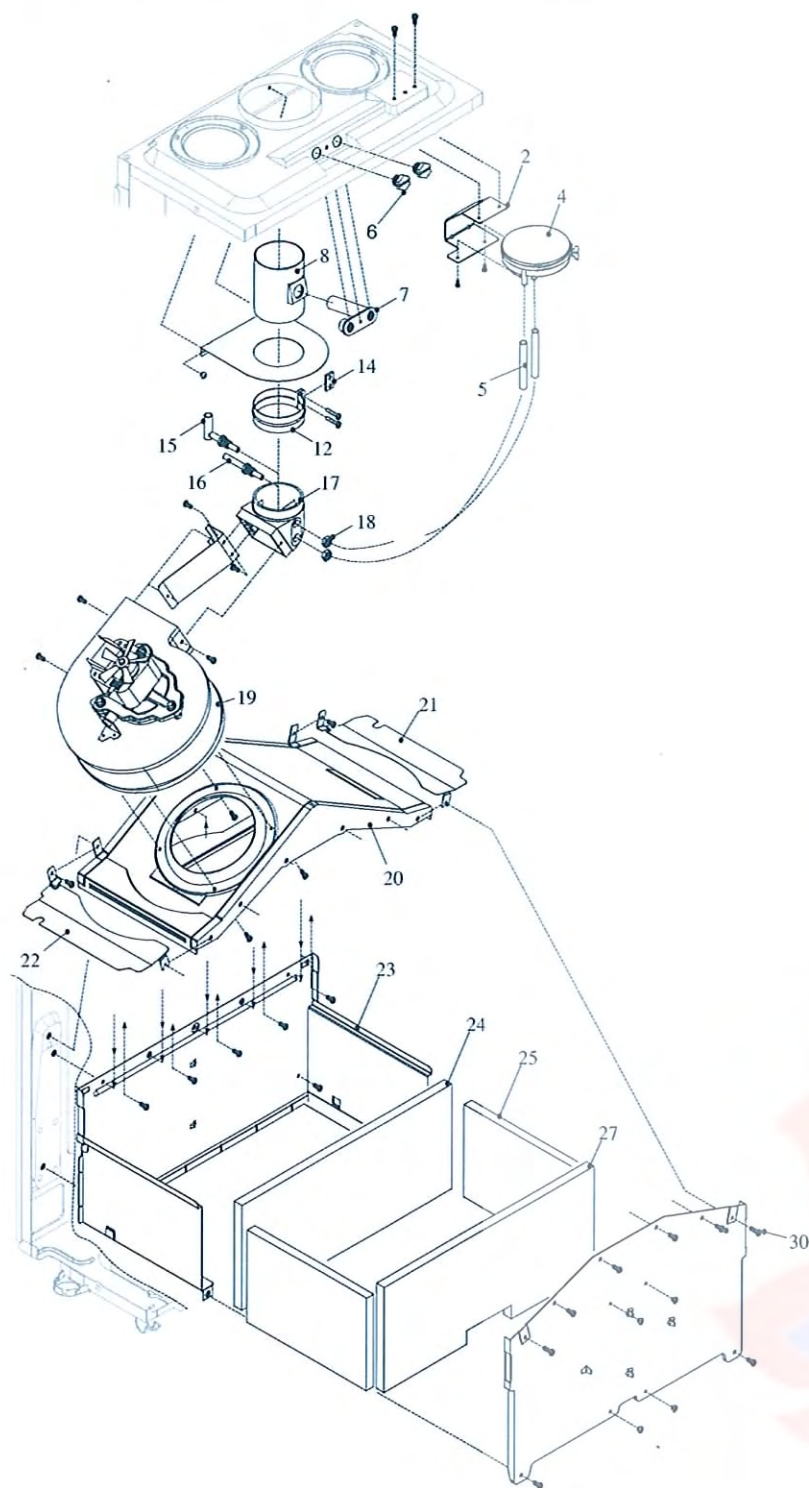


MODELLO SUPER EXCLUSIVE MIX 32 CSI TAVOLA 4



POS.	DENOMINAZIONE	CODICE	POS.	DENOMINAZIONE	CODICE
1	SCAMBIATORE PRIMARIO	R10020513	24	RACCORDO PORTA OR VALVOLA	R6919
2	RAMPA RITORNO SCAMB. PRIM.	R2051	25	COPERCHIO VALVOLA TREVIE	R10020335
3	RAMPA POMPA-SCATOLA ARIA	R2053	26	FORCHETTA FISS. ATTUATORE (CZ. 10 PZ.)	R2906
4	CIRCOLATORE	R10020438	27	ANELLO DI SPALLAM. TREVIE	R7134
5	CABLAGGIO POMPA	R1845	28	GUARNIZIONE OR COPERCHIO	R8444
6	SCAMBIATORE SANITARIO	R1957	29	GUARNIZIONE OTTURATORE (CZ. 5 PZ.)	R2913
7	RACCORDO	R10021005	30	ASTA OTTURATORE VALVOLA	R6887
8	RUBINETTO RIEMPIMENTO	R10021006	31	OTTURATORE VALVOLA TREVIE	R2910
9	MANOPOLA RUBINETTO	R6889	32	ANELLO OR (CZ. 5 PZ.)	R6895
10	VALVOLA DI RITEGNO	R2908	33	MOLLA OTTURATORE VALVOLA	R6862
11	SONDA	R8484	34	GUARNIZIONE 24 X 17 (CZ. 10 PZ.)	R5023
12	RAMPA DISTR.-SCATOLA ARIA	R10020520	35	GUARNIZIONE 18,5 X 11 (CZ. 10 PZ.)	R5026
13	RAMPA MANDATA SCAMB. PRIM.	R10020519	36	CONTRODADO DA 3/4"	R4026
14	TERMOSTATO	R8367	37	ANELLO OR	R6898
15	VALVOLA BY-PASS	R1552	38	CHIAVETTA BLOCC. RAMPA	R9263
16	STAFFETTA FISSA CIRCOLATORE	R2940	39	MOLLETTA FISSAGGIO (CZ. 10 PZ.)	R2165
17	RACCORDO	R2903	41	ANELLO DI TENUTA (CZ. 10 PZ.)	R7999
18	REGOLATORE DI FLUSSO	R1956	42	GUARNIZIONE (CZ. 10 PZ.)	R5041
19	RAMPA ENTRATA SCAMB. SANITARIO	R10021044	48	VITE M4 X 12	R5184
21	PRESSOSTATO	R2044	49	VITE M4 FISS. IDROMETRO	R6903
22	VALVOLA DI SICUREZZA	R2907	-	CABLAGGIO DISTRIBUTORE	R10020530
23	ATTUATORE ELETTRICO	R2905	-	CABLAGGIO ATTUATORE	R1873

POS	DESCRIZIONE	CODICE	POS	DESCRIZIONE	CODICE
1	SCATOLA ARIA	R10020510	13	RAMPA GAS VALVOLA-BRUC.	R1839
2	FIANCO DX SCATOLA ARIA	R2059	14	VALVOLA GAS	R10021021
3	BRUCIATORE MTN	R10020511	15	APPARECCHIATURA	R1837
3	BRUCIATORE GPL	R10020512	16	RAMPA ATTACCO GAS	R1840
4	FIANCO SX SCATOLA ARIA	R2060	17	RUBINETTO	R1889
5	CANDELA ACCEN-RIV. FIAMMA	R1838	18	PIASTRINA CIECA (CZ. 20 PZ.)	R5172
6	PASSACAVO FILI SCAT. ARIA	R1835	19	GUARNIZIONE 24 X 17 (CZ. 10 PZ.)	R5023
7	COPERCHIO SCATOLA ARIA	R2061	25	STAFFETTA FISSAGGIO TERMOSTATO	R2762
8	GUARNIZIONE PER VETRO (CZ. 10 PZ.)	R5072	26	TERMOSTATO	R2600
9	VETRO PYREX PER OBLÒ	R3139	-	CABLAGGIO VALVOLA GAS	R1874
10	FLANGIA FISSAGGIO VETRO (CZ. 20 PZ.)	R4007	-	TRASFORMAZIONE GAS GPL	R01005090
11	TUBETTO SILICONE	R1457	-	TRASFORMAZIONE GAS MTN	R01005088
12	BOBINA VALVOLA GAS	R10020838			



POS	DESCRIZIONE	CODICE	POS	DESCRIZIONE	CODICE
2	STAFFETTA SOST. PRESSOSTATO	R2676	19	VENTILATORE	R2076
4	PRESSOSTATO	R2677	20	CAPPA	R1968
5	TUBETTO SILICONE	R1457	21	DEFLETTORE ARIA DX	R10020515
6	TAPPO IN OTTONE DA 1/4"	R8086	22	DEFLETTORE ARIA SX	R10020516
7	BLOCCHETTO PRESA ANALISI	R8085	23	CAMERA DI COMBUSTIONE	R10020514
8	TUBO RACCORDO	R8083	24	PANNELLO ISOLANTE POSTERIORE	R10020518
12	FASCETTA PER TUBO	R5916	25	PANNELLO ISOLANTE LATERALE	R5271
14	GUARNIZIONE FASCETTA TUBO (CZ. 10 PZ.)	R5917	27	PANNELLO ISOLANTE ANTERIORE	R10020517
15	PRESA PRESSIONE	R7948	30	VITE AUTOFILETTANTE 3,9 X 13 (CZ. 10 PZ.)	R5080
16	PRESA DI DEPRESSIONE	R6985	-	CABLAGGIO COMBUSTIONE	R10020529
17	RACCORDO FUMI VENTILATORE	R7280	-	CABLAGGIO VENTILATORE	R1870
18	CONTRODADO DA 1/8"	R4807			