

LISTA COMPONENTI

LISTA COMPONENTI

Super Exclusive MIX Super Exclusive



INDICE MODELLI

SUPER EXCLUSIVE MIX 28 CSI

TAVOLA 1	pag. 4
TAVOLA 2	pag. 5
TAVOLA 3	pag. 6
TAVOLA 4	pag. 7
TAVOLA 5	pag. 8

SUPER EXCLUSIVE MIX 32 CSI

TAVOLA 1	pag. 10
TAVOLA 2	pag. 11
TAVOLA 3	pag. 12
TAVOLA 4	pag. 13
TAVOLA 5	pag. 14

SUPER EXCLUSIVE 24 CSI

TAVOLA 1	pag. 16
TAVOLA 2	pag. 17
TAVOLA 3	pag. 18
TAVOLA 4	pag. 19
TAVOLA 5	pag. 20

SUPER EXCLUSIVE 28 CSI

TAVOLA 1	pag. 22
TAVOLA 2	pag. 23
TAVOLA 3	pag. 24
TAVOLA 4	pag. 25
TAVOLA 5	pag. 26

SUPER EXCLUSIVE 24 CAI

TAVOLA 1	pag. 28
TAVOLA 2	pag. 29
TAVOLA 3	pag. 30
TAVOLA 4	pag. 31

SUPER EXCLUSIVE 28 CAI

TAVOLA 1	pag. 32
TAVOLA 2	pag. 33
TAVOLA 3	pag. 34
TAVOLA 4	pag. 35

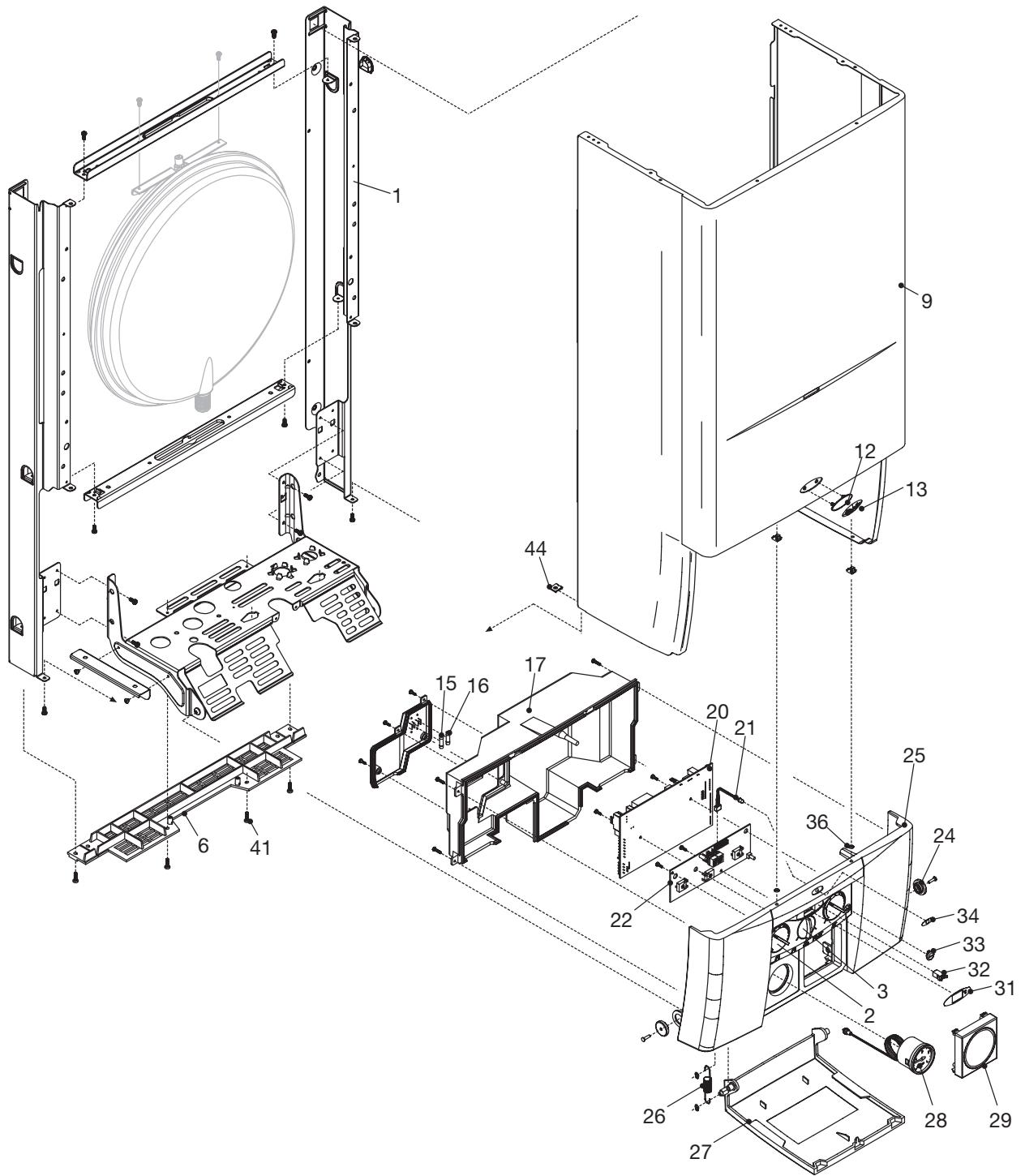
SUPER EXCLUSIVE 28 RAI

TAVOLA 1	pag. 36
TAVOLA 2	pag. 37
TAVOLA 3	pag. 38
TAVOLA 4	pag. 39

SUPER EXCLUSIVE 28 RSI

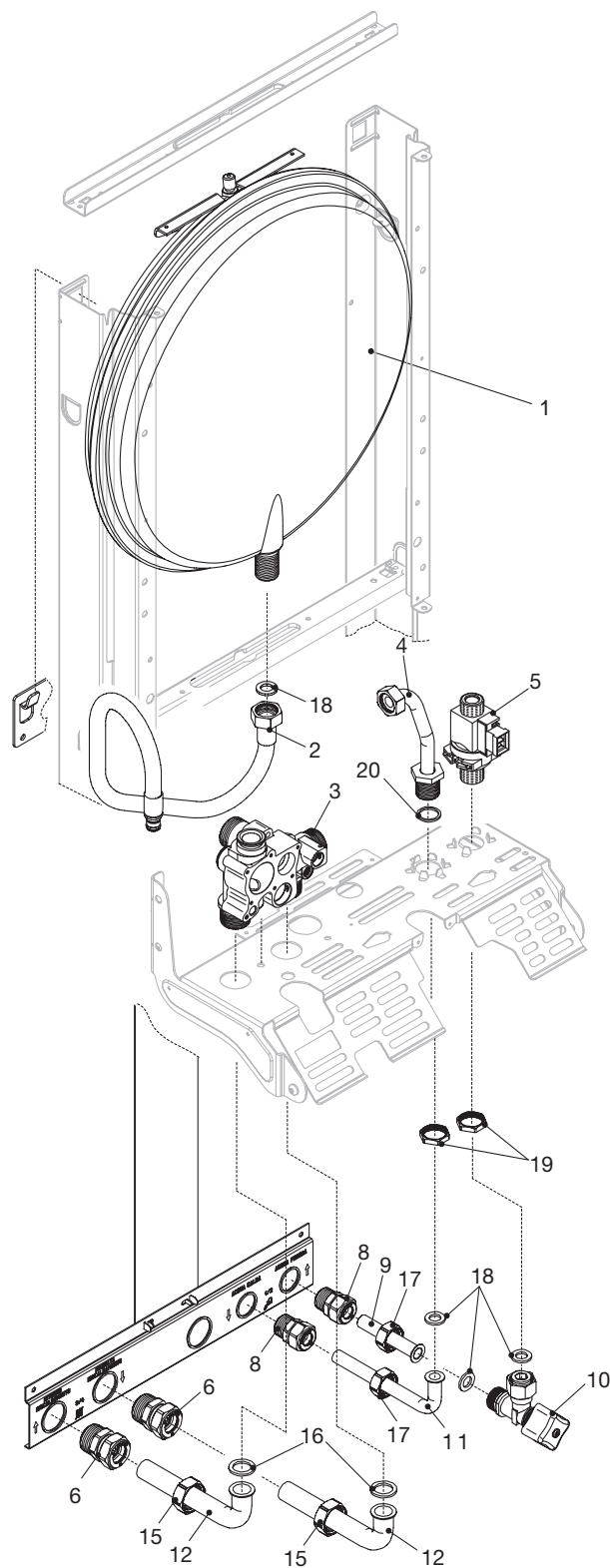
TAVOLA 1	pag. 40
TAVOLA 2	pag. 41
TAVOLA 3	pag. 42
TAVOLA 4	pag. 43
TAVOLA 5	pag. 44

MODELLO SUPER EXCLUSIVE MIX 28 CSI TAVOLA 1



POS.	DENOMINAZIONE	CODICE	POS.	DENOMINAZIONE	CODICE
1	ASSIEME TELAIO	R01005069	25	CRUSCOTTO	R1919
2	MANOPOLA SELEZIONE	R01005072	26	MOLLA SPORTELLO CRUSCOTTO	R1862
3	MANOPOLA DI COMANDO	R01005073	27	SPORTELLO CRUSCOTTO	R10020998
6	GRIGLIA PROTEZIONE	R1913	28	IDROMETRO	R1857
9	MANTELLO	R1922	29	TAPPO PORTA OROLOGIO	R8654
12	SUPPORTO TARGHETTA MARCHIO	R10020308	31	PELLICOLA PROTEZIONE DISPLAY	R1865
13	TARGHETTA MARCHIO BERETTA	R1883	32	CHIUSURA PUSH DOWN (CZ. 20 PZ.)	R1864
15	FUSIBILE 2 A (CZ. 5 PZ.)	R8968	33	TAPPO COPRIFORO	R1861
16	FUSIBILE 100 MA (CZ. 5 PZ.)	R1947	34	PELLICOLA PROTEZIONE	R1866
17	COPERTURA PARTI ELETTRICHE	R1855	36	ANELLO DI TENUTA (CZ. 10 PZ.)	R1869
20	SCHEDA GESTIONE	R10021364	41	VITE AUTOF. 3,9 X 13 (CZ. 10 PZ.)	R5080
21	LED VERDE-ROSSO	R1858	44	MOLLETTA RPD (CZ. 20 PZ.)	R5128
22	SCHEDA COMANDI	R10020477	-	CABLAGGIO SCHEDA COMANDO	R10021117
24	PERNO ROTAZIONE CRUSCOTTO	R1863			

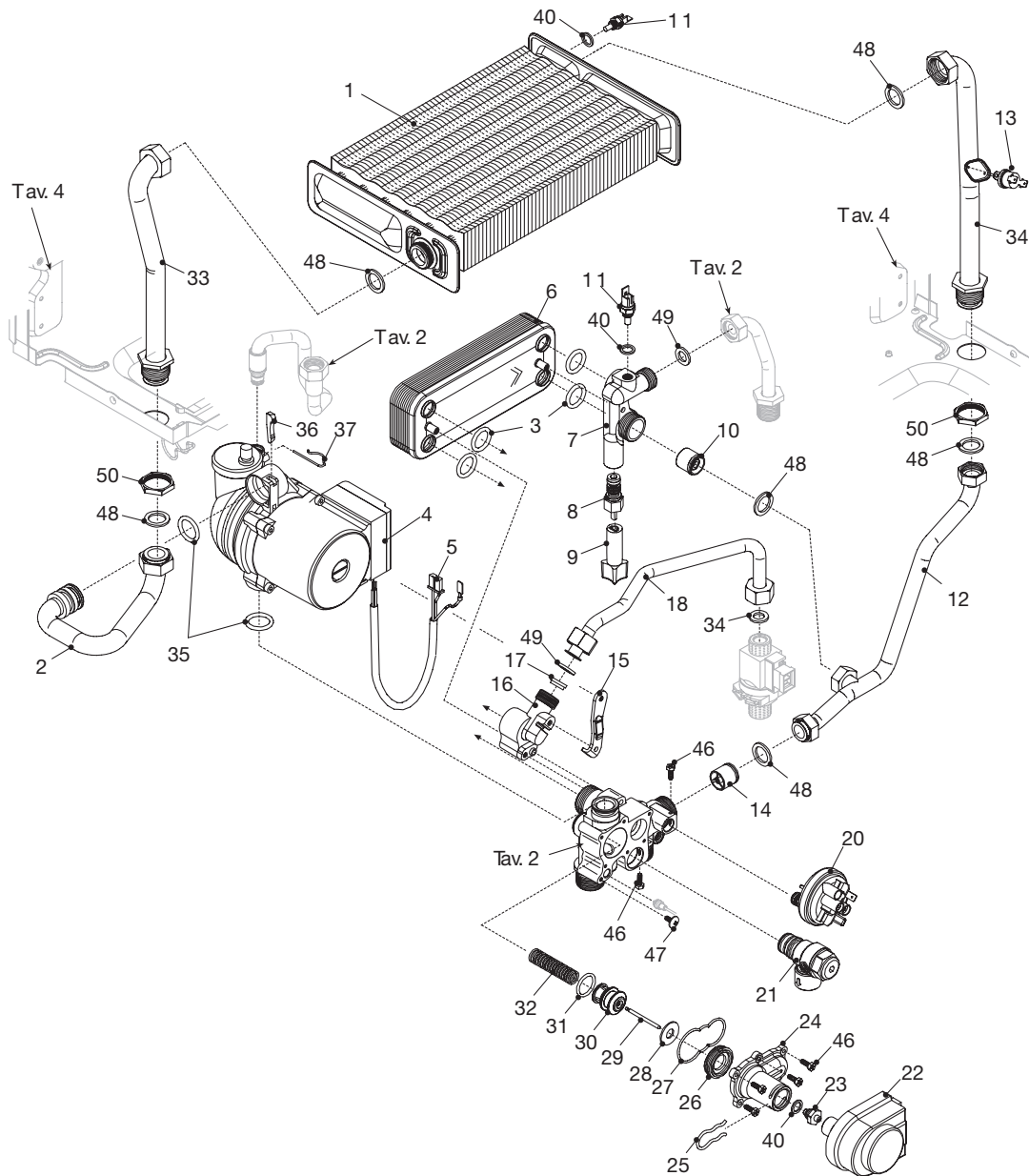
MODELLO SUPER EXCLUSIVE MIX 28 CSI TAVOLA 2



5

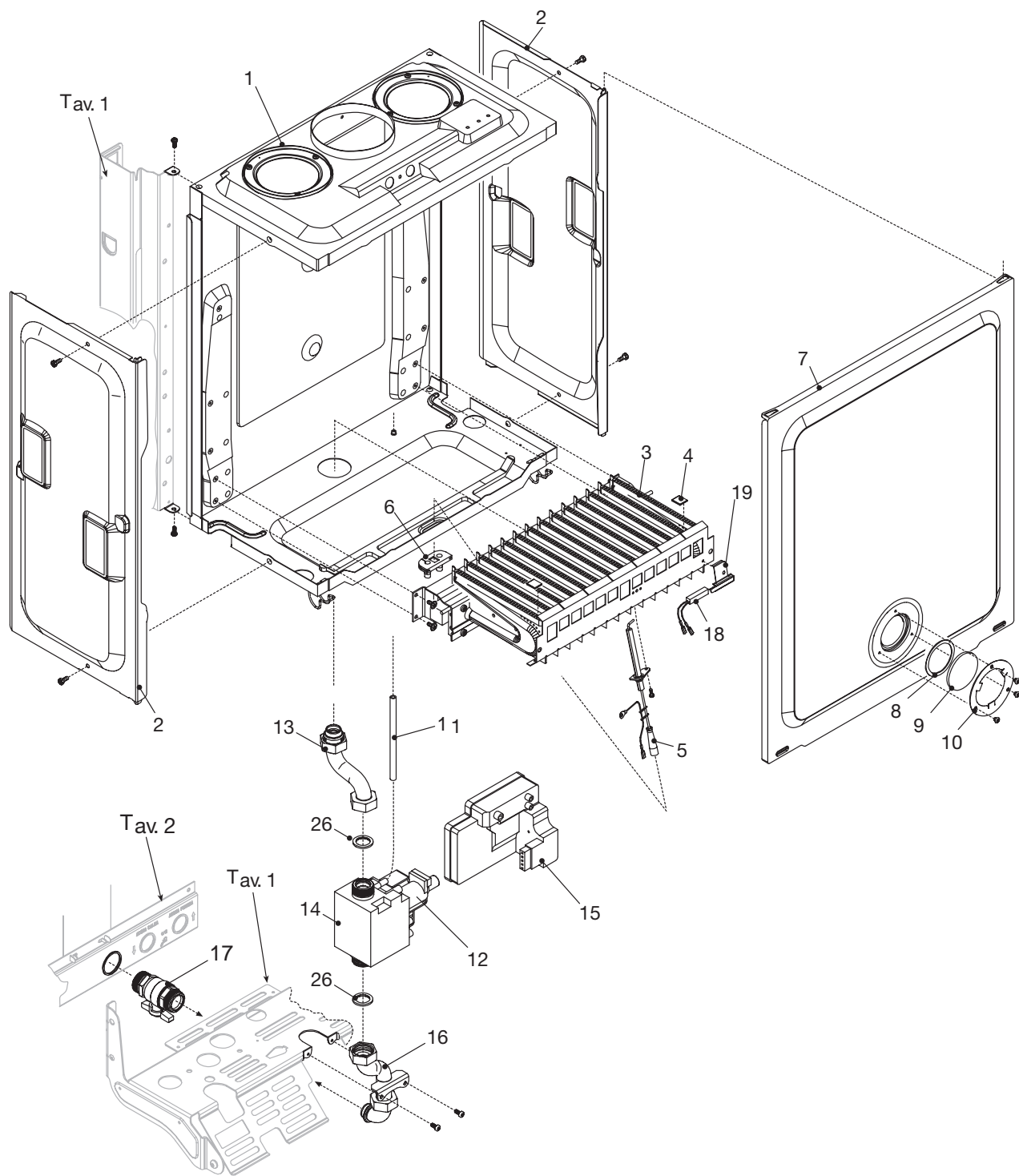
POS.	DENOMINAZIONE	CODICE	POS.	DENOMINAZIONE	CODICE
1	VASO ESPANSIONE	R2204	11	RAMPA USCITA SANIT.	R2577
2	RAMPA FLESSIBILE VASO	R2164	12	RAMPA	R2576
3	DISTRIBUTORE	R10020439	15	DADO DA 3/4"	R2582
4	RAMPA USCITA SCAMB. SANIT.	R8460	16	GUARNIZIONE 24 X 17 (CZ. 10 PZ.)	R5023
5	FLUSSOSTATO	R10020329	17	DADO DA 1/2"	R2581
6	RACCORDO	R2580	18	GUARNIZIONE 18,5 X 11 (CZ. 10 PZ.)	R5026
8	RACCORDO	R2579	19	CONTRODADO DA 1/2"	R4274
9	RAMPA RUBINETTO SANIT.	R2578	20	GUARNIZIONE 26X21 (CZ. 10 PZ.)	R5208
10	RUBINETTO ACQUA SANIT.	R1888			

MODELLO SUPER EXCLUSIVE MIX 28 CSI TAVOLA 3



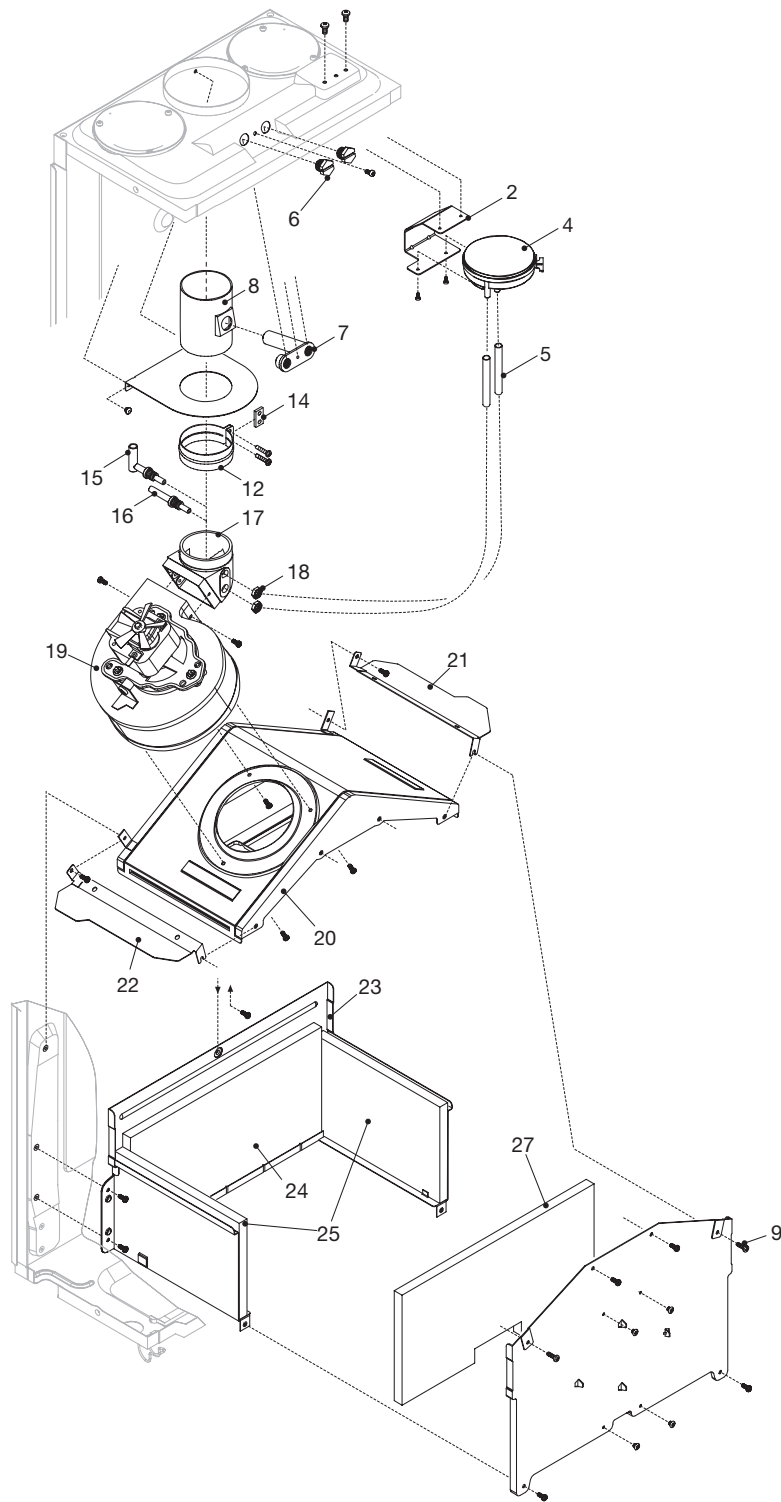
POS.	DENOMINAZIONE	CODICE	POS.	DENOMINAZIONE	CODICE
1	SCAMBIATORE PRIMARIO	R2378	24	COPERCHIO VALVOLA TREVIE	R10020335
2	RAMPA POMPA-SCATOLA ARIA	R1917	25	FORCHETTA FISS. ATTUATORE (CZ. 10 PZ.)	R2906
3	ANELLO DI TENUTA (CZ. 10 PZ.)	R7999	26	ANELLO DI SPALLAM. TREVIE	R7134
4	CIRCOLATORE	R10020437	27	GUARNIZIONE OR COPERCHIO	R8444
5	CABLAGGIO POMPA	R1845	28	GUARNIZIONE OTTURATORE (CZ. 5 PZ.)	R2913
6	SCAMBIATORE SANITARIO	R8037	29	ASTA OTTURATORE VALVOLA	R6887
7	RACCORDO	R10021005	30	OTTURATORE VALVOLA TREVIE	R2910
8	RUBINETTO RIEMPIMENTO	R10021006	31	ANELLO OR (CZ. 5 PZ.)	R6895
9	MANOPOLA RUBINETTO	R7219	32	MOLLA OTTURATORE VALVOLA	R6862
10	VALVOLA DI RITEGNO	R2908	33	RAMPA SCAMBIATORE PRIMARIO	R1847
11	SONDA	R8484	34	RAMPA MANDATA SCAMB. PRIM.	R10021041
12	RAMPA DISTR.-SCATOLA ARIA	R10021241	35	ANELLO OR (CZ. 10 PZ.)	R6898
13	TERMOSTATO	R8367	36	CHIAVETTA BLOCC. RAMPA	R9263
14	VALVOLA BY-PASS	R2047	37	MOLLETTA FISSAGGIO (CZ. 10 PZ.)	R2165
15	STAFFETTA FISSA CIRCOLATORE	R2940	40	GUARNIZIONE (CZ. 10 PZ.)	R5041
16	RACCORDO	R2903	46	VITE M4 X 12	R5184
17	REGOLATORE DI FLUSSO	R9430	47	VITE M4 FISS. IDROMETRO	R6903
18	RAMPA ENTRATA SCAMB. SAN.	R10021044	48	GUARNIZIONE 24 X 17 (CZ. 10 PZ.)	R5023
20	PRESSOSTATO	R2044	49	GUARNIZIONE 18,5 X 11 (CZ. 10 PZ.)	R5026
21	VALVOLA DI SICUREZZA	R2907	50	CONTRODADO DA 3/4"	R4026
22	ATTUATORE ELETTRICO	R2905	-	CABLAGGIO DISTRIBUTORE	R10020530
23	RACCORDO PORTA OR VALVOLA	R6919	-	CABLAGGIO ATTUATORE	R1873

MODELLO SUPER EXCLUSIVE MIX 28 CSI TAVOLA 4



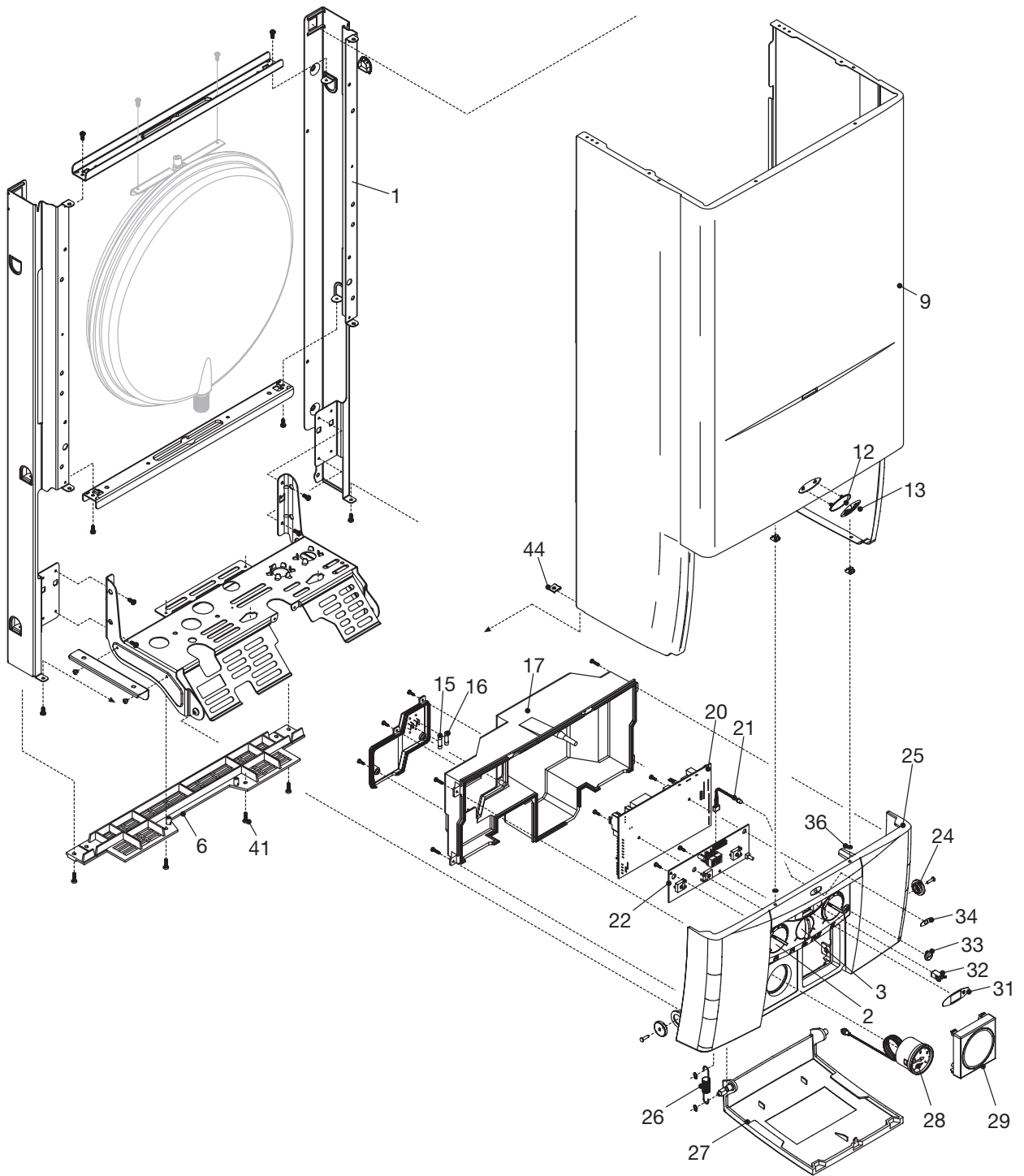
7

POS.	DENOMINAZIONE	CODICE	POS.	DENOMINAZIONE	CODICE
1	SCATOLA ARIA	R2073	12	BOBINA VALVOLA GAS	R10020838
2	FIANCO SCATOLA ARIA	R1549	13	RAMPA GAS VALVOLA-BRUC.	R1839
3	BRUCIATORE MTN	R5317	14	VALVOLA GAS	R10021021
3	BRUCIATORE GPL	R5319	15	APPARECCHIATURA	R1837
4	PIASTRINA CIECA (CZ. 20 PZ.)	R5172	16	RAMPA ATTACCO GAS	R1840
5	CANDELA ACCEN-RIV. FIAMMA	R1838	17	RUBINETTO	R1889
6	PASSACAVO FILI SCAT. ARIA	R1835	18	TERMOSTATO	R2600
7	COPERCHIO SCATOLA ARIA	R1920	19	STAFFETTA FISS. TERMOSTATO	R2762
8	GUARNIZIONE PER VETRO (CZ. 10 PZ.)	R5072	26	GUARNIZIONE 24 X 17 (CZ. 20 PZ.)	R5023
9	VETRO PYREX PER OBLÒ	R3139	-	CABLAGGIO VALVOLA GAS	R1874
10	FLANGIA FISSAGGIO VETRO (CZ. 20 PZ.)	R4007	-	TRASFORMAZIONE GAS GPL	R01005090
11	TUBETTO SILICONE	R1457	-	TRASFORMAZIONE GAS MTN	R01005088



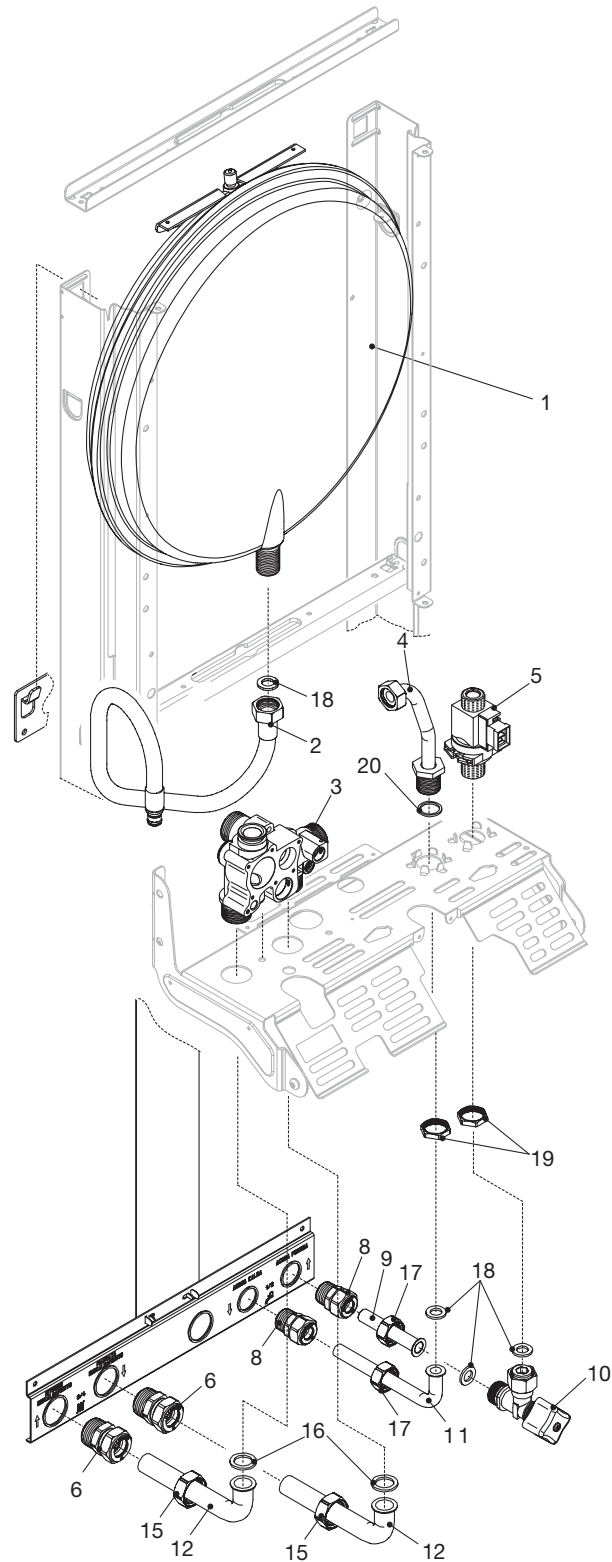
POS	DESCRIZIONE	CODICE	POS	DESCRIZIONE	CODICE
2	STAFFETTA SOST. PRESSOSTATO	R2676	18	CONTRODADO DA 1/8"	R4807
4	PRESSOSTATO	R2677	19	VENTILATORE	R2866
5	TUBETTO SILICONE	R1457	20	CAPPA	R2860
6	TAPPO IN OTTONE DA 1/4"	R8086	21	DEFLETTORE ARIA LATERALE DX	R1915
7	BLOCCHETTO PRESA ANALISI	R8085	22	DEFLETTORE ARIA LATERALE SX	R1916
8	TUBO RACCORDO	R8083	23	CAMERA DI COMBUSTIONE	R6028
9	VITE AUTOFILETTANTE 3,9 X 13 (CZ. 10 PZ.)	R5080	24	PANNELLO ISOLANTE POSTERIORE	R5316
12	FASCETTA PER TUBO	R5916	25	PANNELLO ISOLANTE LATERALE	R5271
14	GUARNIZIONE FASCETTA TUBO (CZ. 10 PZ.)	R5917	27	PANNELLO ISOLANTE ANTERIORE	R5315
15	PRESA PRESSIONE	R7948	-	CABLAGGIO COMBUSTIONE	R10021108
16	PRESA DI DEPRESSIONE	R6985	-	CABLAGGIO VENTILATORE	R1870
17	RACCORDO FUMI VENTILATORE	R7280			

MODELLO SUPER EXCLUSIVE MIX 32 CSI TAVOLA 1



POS	DESCRIZIONE	CODICE	POS	DESCRIZIONE	CODICE
1	ASSIEME TELAIO	R01005099	25	CRUSCOTTO	R2054
2	MANOPOLA SELEZIONE	R01005072	26	MOLLA SPORTELLO CRUSCOTTO	R1862
3	MANOPOLA DI COMANDO	R01005073	27	SPORTELLO CRUSCOTTO	R10020998
6	GRIGLIA PROTEZIONE	R1913	28	IDROMETRO	R1857
9	MANTELLO	R2062	29	TAPPO PORTA OROLOGIO	R8654
12	SUPPORTO TARGHETTA MARCHIO	R10020308	31	PELLICOLA PROTEZIONE DISPLAY	R1865
13	TARGHETTA MARCHIO BERETTA	R1883	32	CHIUSURA PUSH DOWN (CZ. 20 PZ.)	R1864
15	FUSIBILE 2 A (CZ. 5 PZ.)	R8968	33	TAPPO COPRIFORO	R1861
16	FUSIBILE 100 MA (CZ. 5 PZ.)	R1947	34	PELLICOLA PROTEZIONE	R1866
17	COPERTURA PARTI ELETTRICHE	R1855	36	ANELLO DI TENUTA (CZ. 10 PZ.)	R1869
20	SCHEDA GESTIONE	R10021364	41	VITE AUTOF. 3,9 X 13 (CZ. 10 PZ.)	R5080
21	LED VERDE-ROSSO	R1858	44	MOLLETTA RPD (CZ. 20 PZ.)	R5128
22	SCHEDA COMANDI	R10020477	-	CABLAGGIO SCHEDA COMANDO	R10021117
24	PERNO ROTAZIONE CRUSCOTTO	R186			

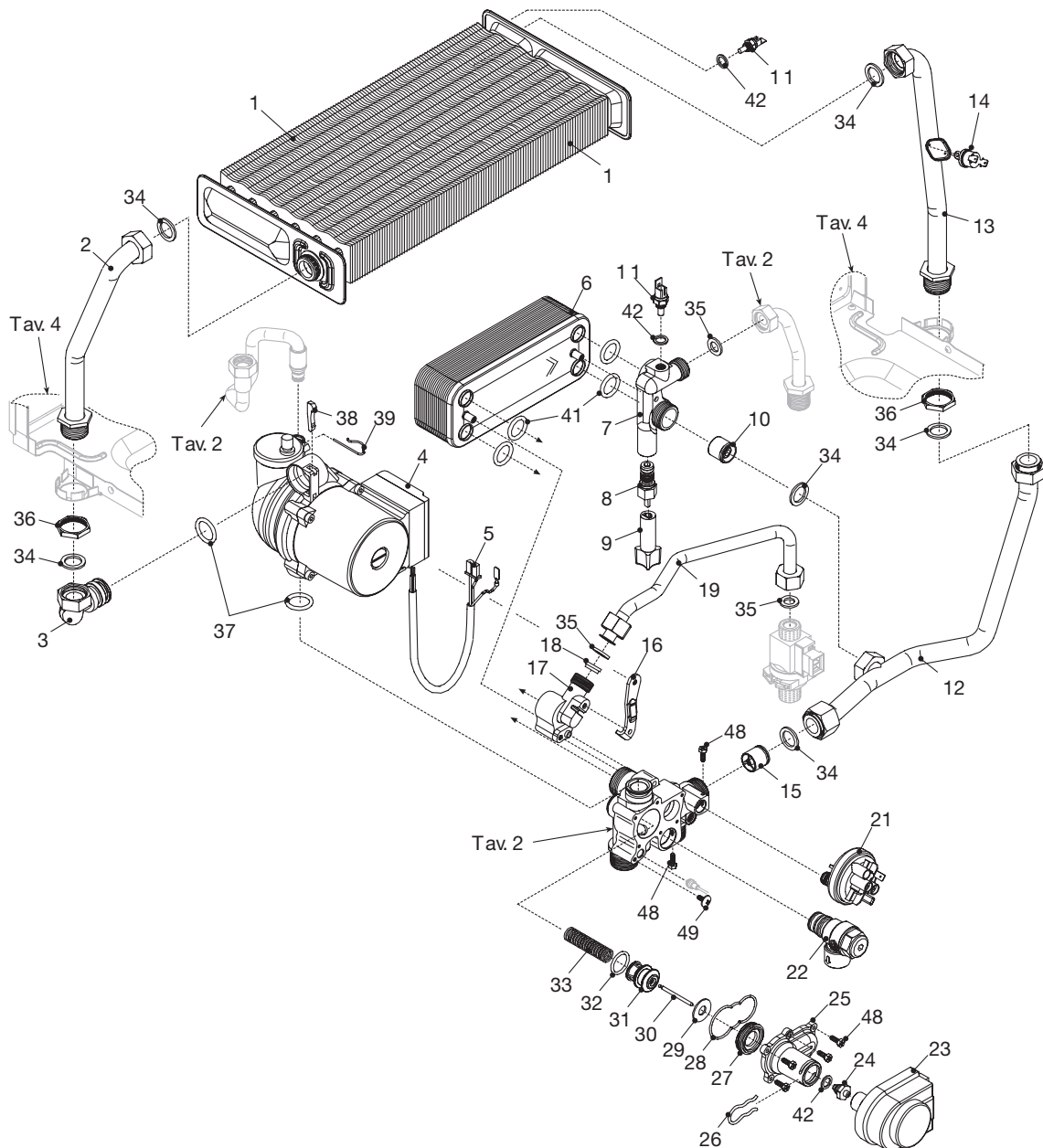
MODELLO SUPER EXCLUSIVE MIX 32 CSI TAVOLA 2



11

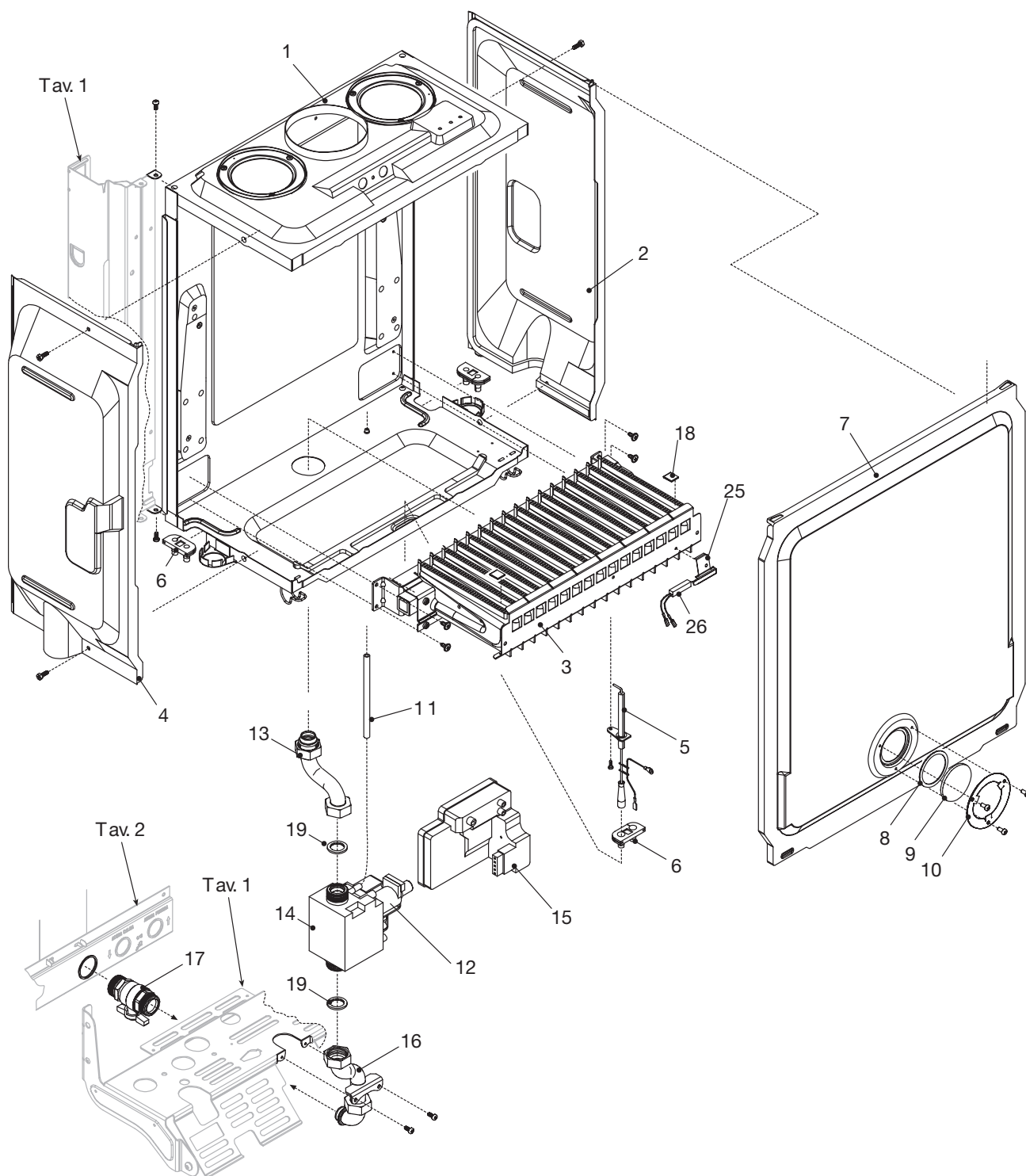
POS.	DENOMINAZIONE	CODICE	POS.	DENOMINAZIONE	CODICE
1	VASO ESPANSIONE	R2573	11	RAMPA USCITA SANIT.	R2577
2	RAMPA FLESSIBILE VASO	R2164	12	RAMPA	R2576
3	DISTRIBUTORE	R10020439	15	DADO DA 3/4"	R2582
4	RAMPA USCITA SCAMB. SANIT.	R8460	16	GUARNIZIONE 24 X 17 (CZ. 10 PZ.)	R5023
5	FLUSSOSTATO	R10020329	17	DADO DA 1/2"	R2581
6	RACCORDO	R2580	18	GUARNIZIONE 18,5 X 11 (CZ. 10 PZ.)	R5026
8	RACCORDO	R2579	19	CONTRODADO DA 1/2"	R4274
9	RAMPA RUBINETTO SANIT.	R2578	20	GUARNIZIONE 26X21 (CZ. 10 PZ.)	R5208
10	RUBINETTO ACQUA SANIT.	R1888			

MODELLO SUPER EXCLUSIVE MIX 32 CSI TAVOLA 3



POS.	DENOMINAZIONE	CODICE	POS.	DENOMINAZIONE	CODICE
1	SCAMBIATORE PRIMARIO	R10020513	24	RACCORDO PORTA OR VALVOLA	R6919
2	RAMPA RITORNO SCAMB. PRIM.	R2051	25	COPERCHIO VALVOLA TREVIE	R10020335
3	RAMPA POMPA-SCATOLA ARIA	R2053	26	FORCHETTA FISS. ATTUATORE (CZ. 10 PZ.)	R2906
4	CIRCOLATORE	R10020438	27	ANELLO DI SPALLAM. TREVIE	R7134
5	CABLAGGIO POMPA	R1845	28	GUARNIZIONE OR COPERCHIO	R8444
6	SCAMBIATORE SANITARIO	R1957	29	GUARNIZIONE OTTURATORE (CZ. 5 PZ.)	R2913
7	RACCORDO	R10021005	30	ASTA OTTURATORE VALVOLA	R6887
8	RUBINETTO RIEMPIMENTO	R10021006	31	OTTURATORE VALVOLA TREVIE	R2910
9	MANOPOLA RUBINETTO	R6889	32	ANELLO OR (CZ. 5 PZ.)	R6895
10	VALVOLA DI RITEGNO	R2908	33	MOLLA OTTURATORE VALVOLA	R6862
11	SONDA	R8484	34	GUARNIZIONE 24 X 17 (CZ. 10 PZ.)	R5023
12	RAMPA DISTR.-SCATOLA ARIA	R10020520	35	GUARNIZIONE 18,5 X 11 (CZ. 10 PZ.)	R5026
13	RAMPA MANDATA SCAMB. PRIM.	R10020519	36	CONTRODADO DA 3/4"	R4026
14	TERMOSTATO	R8367	37	ANELLO OR	R6898
15	VALVOLA BY-PASS	R1552	38	CHIAVETTA BLOCC. RAMPA	R9263
16	STAFFETTA FISSA CIRCOLATORE	R2940	39	MOLLETTA FISSAGGIO (CZ. 10 PZ.)	R2165
17	RACCORDO	R2903	41	ANELLO DI TENUTA (CZ. 10 PZ.)	R7999
18	REGOLATORE DI FLUSSO	R1956	42	GUARNIZIONE (CZ. 10 PZ.)	R5041
19	RAMPA ENTRATA SCAMB. SANITARIO	R10021044	48	VITE M4 X 12	R5184
21	PRESSOSTATO	R2044	49	VITE M4 FISS. IDROMETRO	R6903
22	VALVOLA DI SICUREZZA	R2907	-	CABLAGGIO DISTRIBUTORE	R10020530
23	ATTUATORE ELETTRICO	R2905	-	CABLAGGIO ATTUATORE	R1873

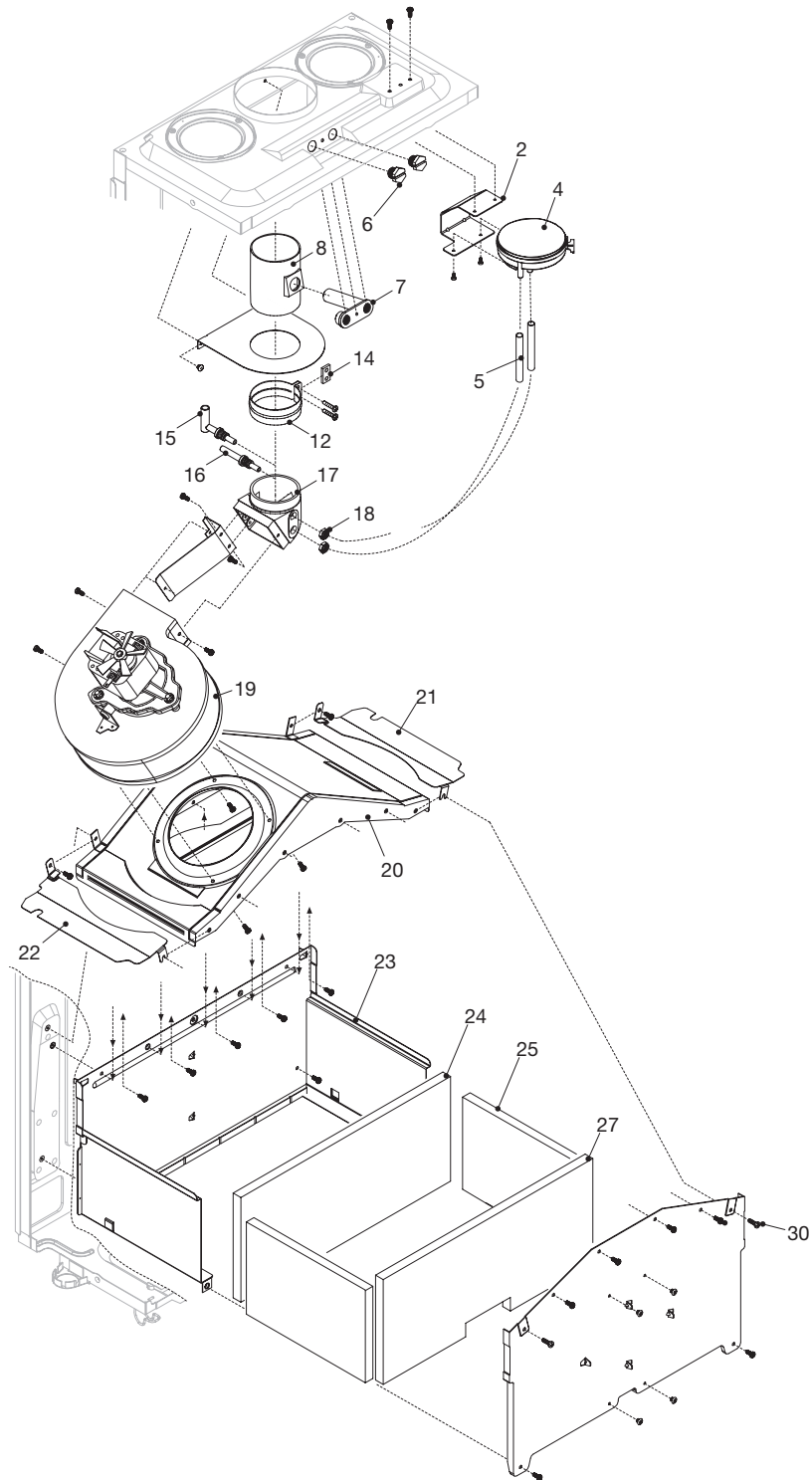
MODELLO SUPER EXCLUSIVE MIX 32 CSI TAVOLA 4



13

POS	DESCRIZIONE	CODICE	POS	DESCRIZIONE	CODICE
1	SCATOLA ARIA	R10020510	13	RAMPA GAS VALVOLA-BRUC.	R1839
2	FIANCO DX SCATOLA ARIA	R2059	14	VALVOLA GAS	R10021021
3	BRUCIATORE MTN	R10020511	15	APPARECCHIATURA	R1837
3	BRUCIATORE GPL	R10020512	16	RAMPA ATTACCO GAS	R1840
4	FIANCO SX SCATOLA ARIA	R2060	17	RUBINETTO	R1889
5	CANDELA ACCEN-RIV. FIAMMA	R1838	18	PIASTRINA CIECA (CZ. 20 PZ.)	R5172
6	PASSACAVO FILI SCAT. ARIA	R1835	19	GUARNIZIONE 24 X 17 (CZ. 10 PZ.)	R5023
7	COPERCHIO SCATOLA ARIA	R2061	25	STAFFETTA FISSAGGIO TERMOSTATO	R2762
8	GUARNIZIONE PER VETRO (CZ. 10 PZ.)	R5072	26	TERMOSTATO	R2600
9	VETRO PYREX PER OBLÒ	R3139	-	CABLAGGIO VALVOLA GAS	R1874
10	FLANGIA FISSAGGIO VETRO (CZ. 20 PZ.)	R4007	-	TRASFORMAZIONE GAS GPL	R01005090
11	TUBETTO SILICONE	R1457	-	TRASFORMAZIONE GAS MTN	R01005088
12	BOBINA VALVOLA GAS	R10020838			

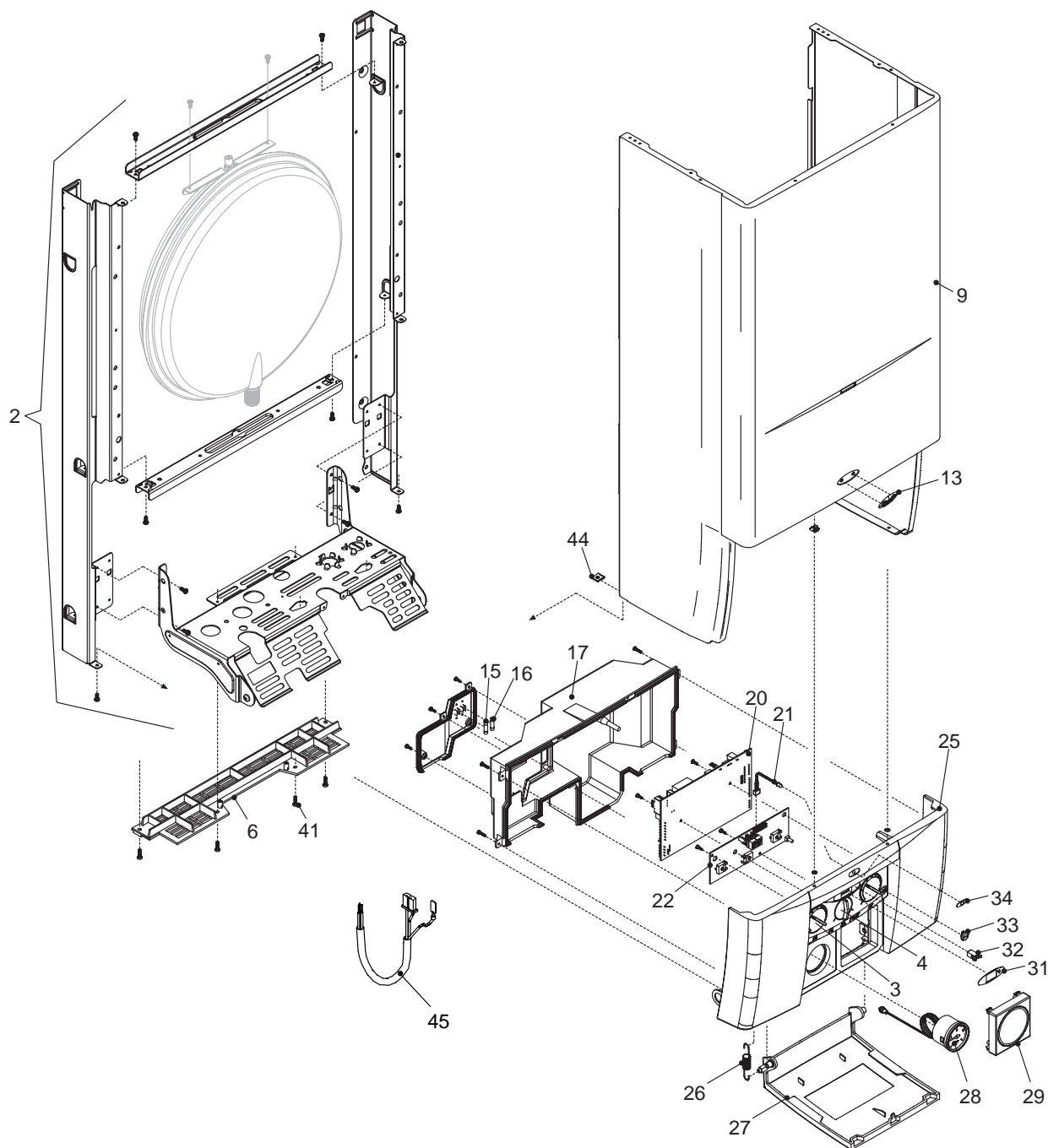
MODELLO SUPER EXCLUSIVE MIX 32 CSI TAVOLA 5



POS	DESCRIZIONE	CODICE	POS	DESCRIZIONE	CODICE
2	STAFFETTA SOST. PRESSOSTATO	R2676	19	VENTILATORE	R2076
4	PRESSOSTATO	R2677	20	CAPPA	R1968
5	TUBETTO SILICONE	R1457	21	DEFLETTORE ARIA DX	R10020515
6	TAPPO IN OTTONE DA 1/4"	R8086	22	DEFLETTORE ARIA SX	R10020516
7	BLOCCHETTO PRESA ANALISI	R8085	23	CAMERA DI COMBUSTIONE	R10020514
8	TUBO RACCORDO	R8083	24	PANNELLO ISOLANTE POSTERIORE	R10020518
12	FASCETTA PER TUBO	R5916	25	PANNELLO ISOLANTE LATERALE	R5271
14	GUARNIZIONE FASCETTA TUBO (CZ. 10 PZ.)	R5917	27	PANNELLO ISOLANTE ANTERIORE	R10020517
15	PRESA PRESSIONE	R7948	30	VITE AUTOFILETTANTE 3,9 X 13 (CZ. 10 PZ.)	R5080
16	PRESA DI DEPRESSIONE	R6985	-	CABLAGGIO COMBUSTIONE	R10020529
17	RACCORDO FUMI VENTILATORE	R7280	-	CABLAGGIO VENTILATORE	R1870
18	CONTRODADO DA 1/8"	R4807			

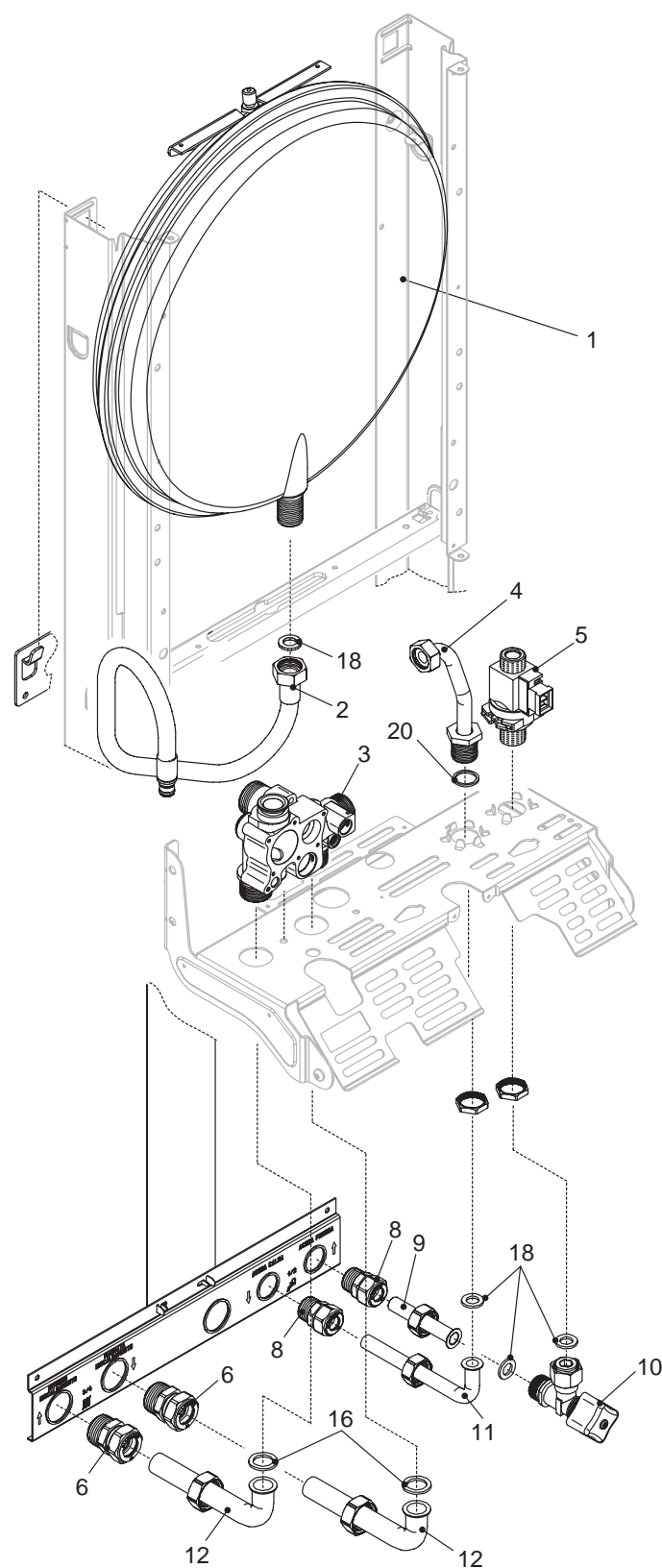
MODELLO SUPER EXCLUSIVE 24 CSI TAVOLA 1

LISTA COMPONENTI



POS	DESCRIZIONE	CODICE	POS	DESCRIZIONE	CODICE
2	ASSIEME TELAIO	R01005068	25	CRUSCOTTO	R1851
3	MANOPOLA SELEZIONE	R01005072	26	MOLLA SPORTELLO CRUSCOTTO	R1862
4	MANOPOLA COMANDO	R01005073	27	SPORTELLO CRUSCOTTO	R1852
6	GRIGLIA PROTEZIONE	R1913	28	IDROMETRO	R1857
9	MANTELLO	R1880	29	TAPPO PORTA OROLOGIO	R8654
13	TARGHETTA MARCHIO BERETTA	R1883	31	PELLICOLA PROTEZIONE DISPLAY	R1865
15	FUSIBILE 2 A (CZ. 5 PZ.)	R8968	32	CHIUSURA PUSH DOWN	R1864
16	FUSIBILE 100 MA (CZ. 5 PZ.)	R1947	33	TAPPO COPRIFORO	R1861
17	COPERTURA PARTI ELETTRICHE	R1855	34	PELLICOLA PROTEZIONE	R1866
20	SCHEDA GESTIONE	R10020907	41	VITE AUTOFILETTANTE 3,9 X 13 (CZ. 20 PZ.)	R5080
21	LED VERDE-ROSSO	R1858	44	MOLLETTA RPD (CZ. 20 PZ.)	R5128
22	SCHEDA COMANDI	R10020477	45	CABLAGGIO SCHEDA COMANDO	R2701

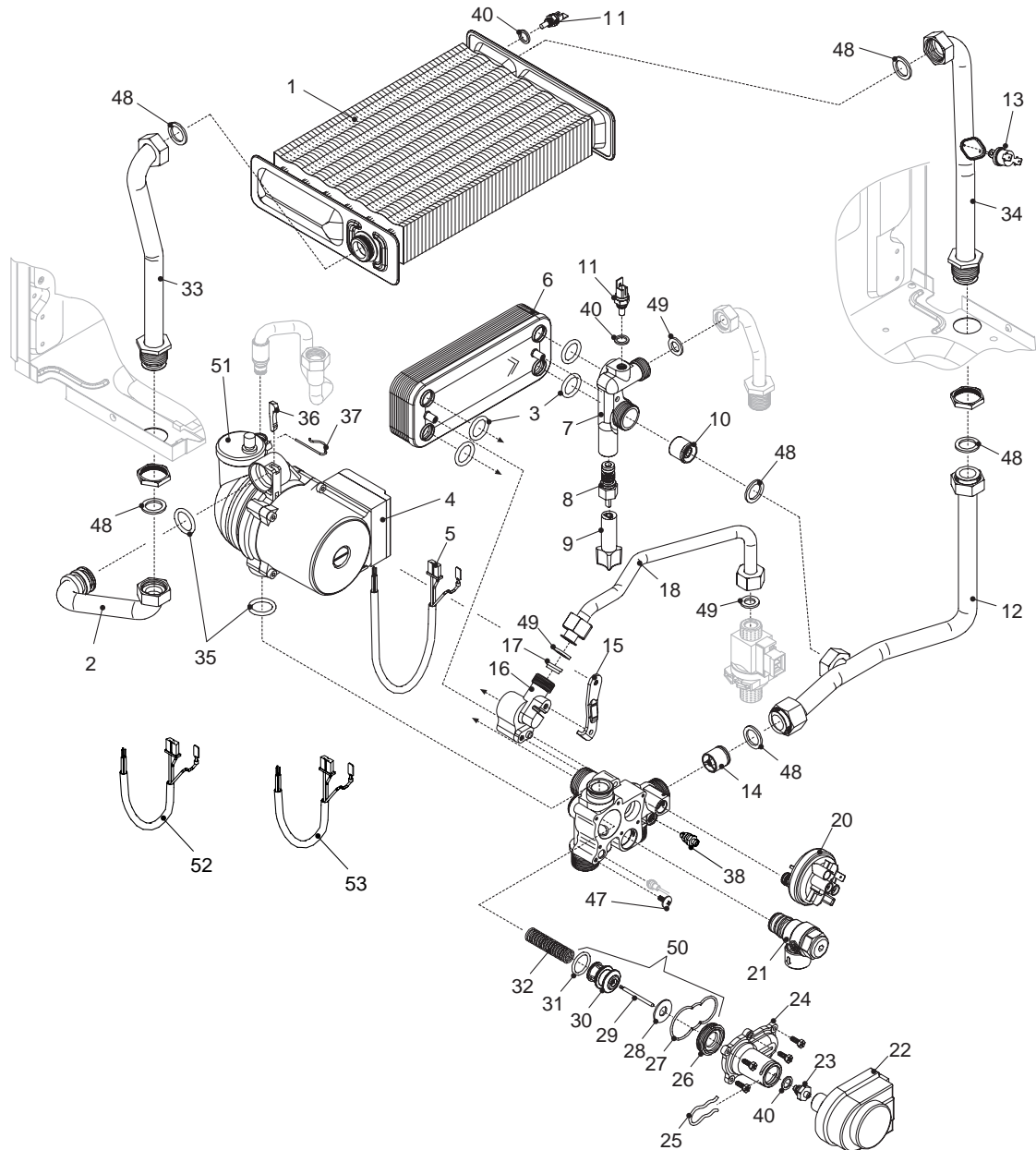
MODELLO SUPER EXCLUSIVE 24 CSI TAVOLA 2



17

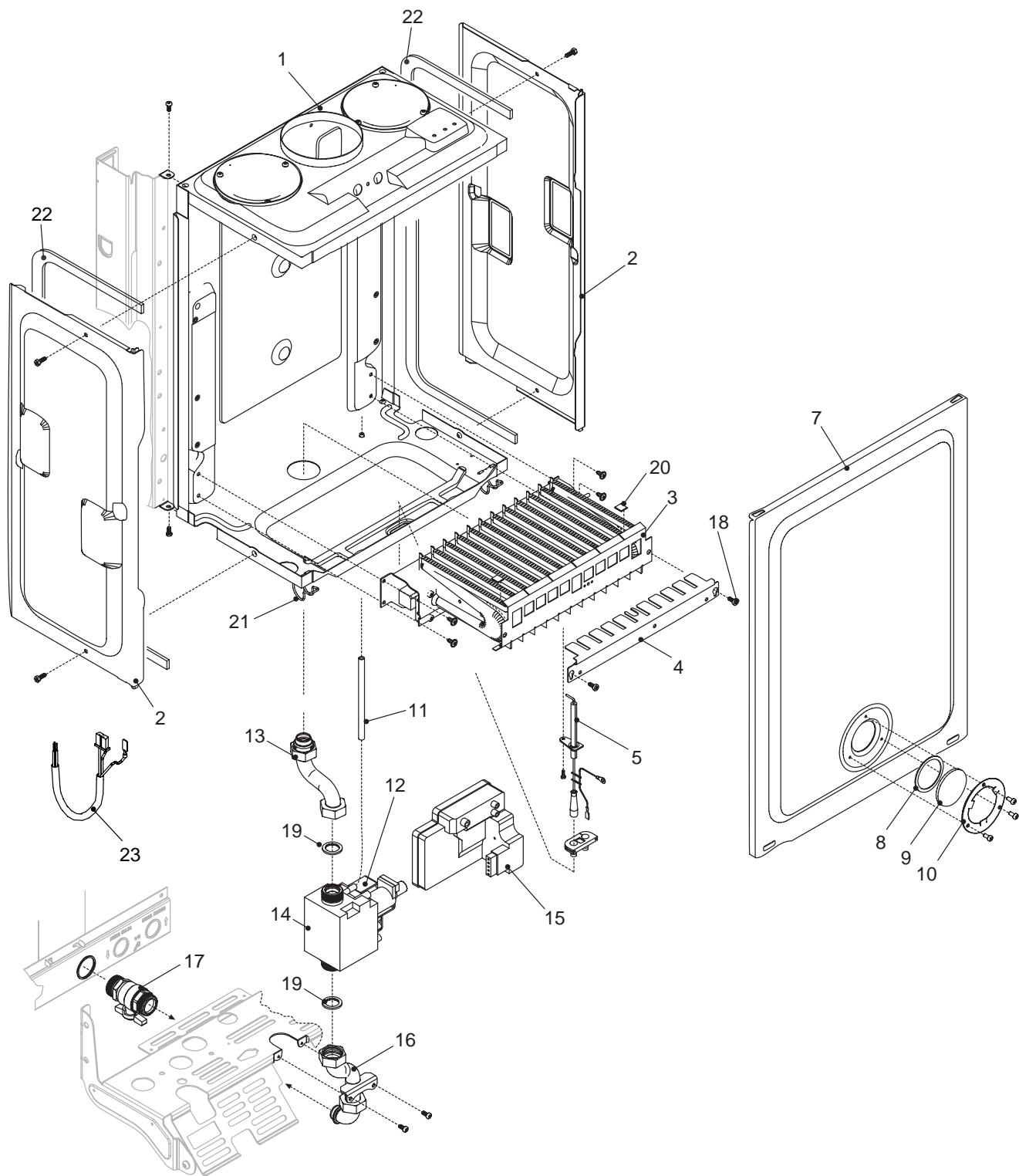
POS	DESCRIZIONE	CODICE	POS	DESCRIZIONE	CODICE
1	VASO ESPANSIONE	R2204	9	RAMPA RUBINETTO SANITARIO	R2578
2	RAMPA FLESSIBILE VASO	R2164	10	RUBINETTO ACQUA SANITARIO	R1888
3	CORPO DISTRIBUTORE	R10020439	11	RAMPA USCITA SANITARIO	R2577
4	RAMPA USCITA SCAMB. SANITARIO	R8460	12	RAMPA	R2576
5	FLUSSOSTATO	R10020329	16	GUARNIZIONE 24 X 17 (CZ. 10 PZ.)	R5023
6	RACCORDO	R2580	18	GUARNIZIONE 18,5 X 11 (CZ. 10 PZ.)	R5026
8	RACCORDO	R2579	20	GUARNIZIONE 26X21 (CZ. 10 PZ.)	R5208

MODELLO SUPER EXCLUSIVE 24 CSI TAVOLA 3



POS	DESCRIZIONE	CODICE	POS	DESCRIZIONE	CODICE
1	SCAMBIATORE PRIMARIO	R2381	25	FORCHETTA ATTUATORE (CZ. 10 PZ.)	R2906
2	RAMPA POMPA-SCATOLA ARIA	R1848	26	ANELLO DI SPALLAM. TREVIE	R7134
3	ANELLO DI TENUTA (CZ. 10 PZ.)	R7999	27	GUARNIZIONE OR COPERCHIO	R8444
4	CIRCOLATORE	R10020437	28	GUARNIZIONE OTTURATORE (CZ. 5 PZ.)	R2913
5	CABLAGGIO POMPA	R1845	29	ASTA OTTURATORE VALVOLA	R6887
6	SCAMBIATORE SANITARIO	R8036	30	OTTURATORE VALVOLA TREVIE	R2910
7	RACCORDO	R10021005	31	ANELLO OR	R6895
8	RUBINETTO RIEMPIMENTO	R10021006	32	MOLLA OTTURATORE VALVOLA	R6862
9	MANOPOLA RUBINETTO	R6889	33	RAMPA SCAMBIATORE PRIMARIO	R1847
10	VALVOLA DI RITEGNO	R2908	34	RAMPA MANDATA	R10021041
11	SONDA	R8484	35	ANELLO OR (CZ. 10 PZ.)	R6898
12	RAMPA SCATOLA ARIA	R10021240	36	CHIAVETTA BLOCC. RAMPA	R9263
13	TERMOSTATO	R2258	37	MOLLETTA FISSAGGIO	R2165
14	VALVOLA BY-PASS	R2047	38	VALVOLA SPURGO	R01005137
15	STAFFETTA FISSA CIRCOLATORE	R2940	40	GUARNIZIONE (CZ. 10 PZ.)	R5041
16	RACCORDO	R2903	47	VITE SPECIALE FISSAGGIO IDROMETRO	R6093
17	REGOLATORE DI FLUSSO	R8009	48	GUARNIZIONE 24 X 17 (CZ. 10 PZ.)	R5023
18	RAMPA ENTRATA SANITARIO	R10021044	49	GUARNIZIONE 18,5 X 11 (CZ. 10 PZ.)	R5026
20	PRESSOSTATO	R2044	50	KIT REVISIONE VALVOLA TRE VIE	R01005127
21	VALVOLA DI SICUREZZA	R2907	51	DISAREATORE	R0439
22	ATTUATORE ELETTRICO	R2905	52	CABLAGGIO DISTRIBUTORE	R10020530
23	RACCORDO PORTA OR VALVOLA	R6919	53	CABLAGGIO ATTUATORE	R1873
24	COPERCHIO VALVOLA TREVIE	R10020335			

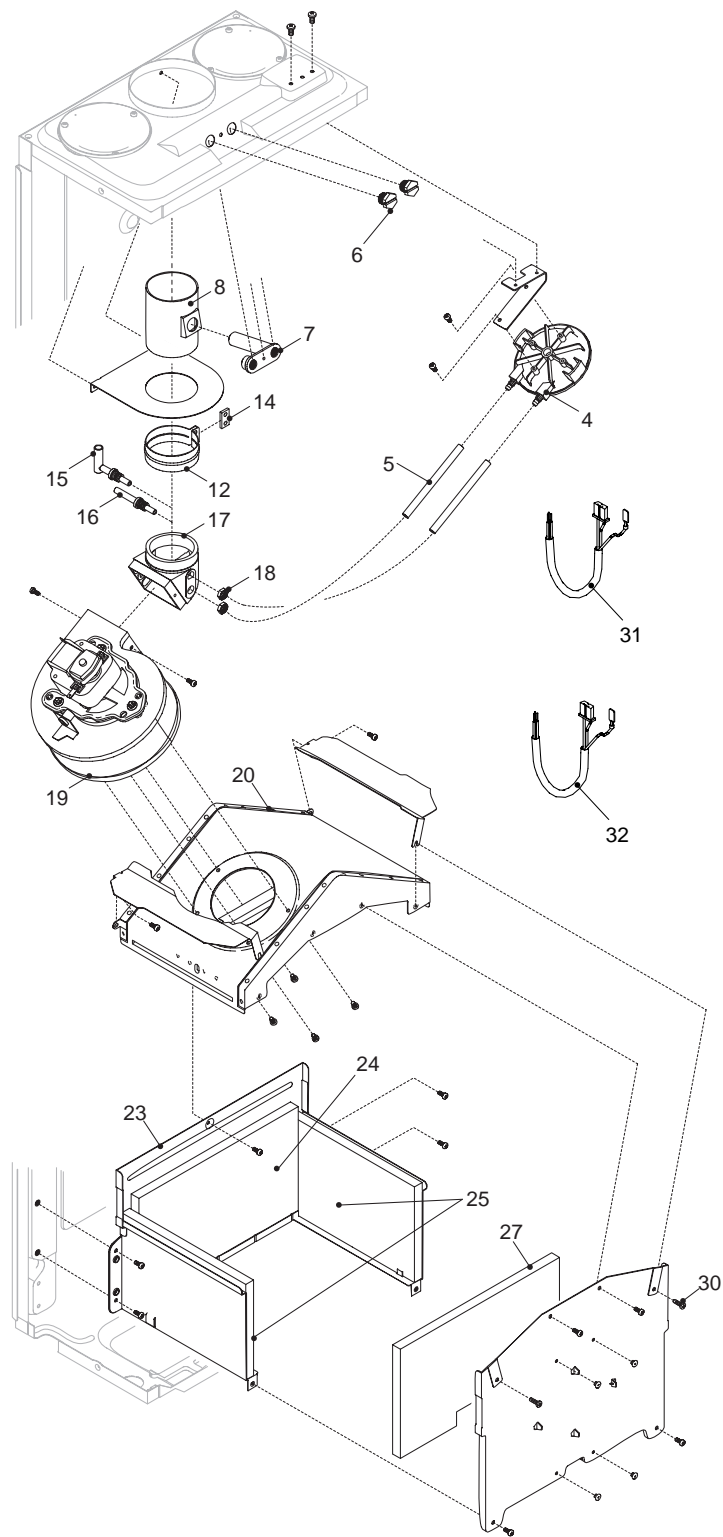
MODELLO SUPER EXCLUSIVE 24 CSI TAVOLA 4



19

POS	DESCRIZIONE	CODICE	POS	DESCRIZIONE	CODICE
1	SCATOLA ARIA	R2072	14	VALVOLA GAS	R10021021
2	FIANCO SCATOLA ARIA	R1549	15	APPARECCHIATURA	R1837
3	BRUCIATORE MTN	R5295	16	RAMPA ATTACCO GAS	R1840
	BRUCIATORE GPL	R5297	17	RUBINETTO GAS	R1889
4	TEGOLO PROPAGATORE FIAMMA (GPL)	R2068	18	VITE AUTOM. M4 X 10 (CZ. 20 PZ.)	R5176
5	CANDELA ACCEN-RIV. FIAMMA	R1838	19	GUARNIZIONE 24 X 17 (CZ. 10 PZ.)	R5023
7	COPERCHIO	R1879	20	PIASTRINA CIECA MTN (CZ. 20 PZ.)	R5172
8	GUARNIZIONE PER VETRO (CZ. 10 PZ.)	R5072	21	CLIP SCATOLA ARIA	R0442
9	VETRO PYREX PER OBLÒ	R3139	22	GUARNIZIONE AUTODESIVA	R5905
10	FLANGIA FISSAGGIO VETRO (CZ. 10 PZ.)	R4007	23	CABLAGGIO VALVOLA GAS	R1874
11	TUBETTO SILICONE	R1457	-	TRASFORMAZIONE GAS GPL	R0505
12	BOBINA VALVOLA GAS	R10020838	-	TRASFORMAZIONE GAS MTN	R0506
13	RAMPA GAS	R1839			

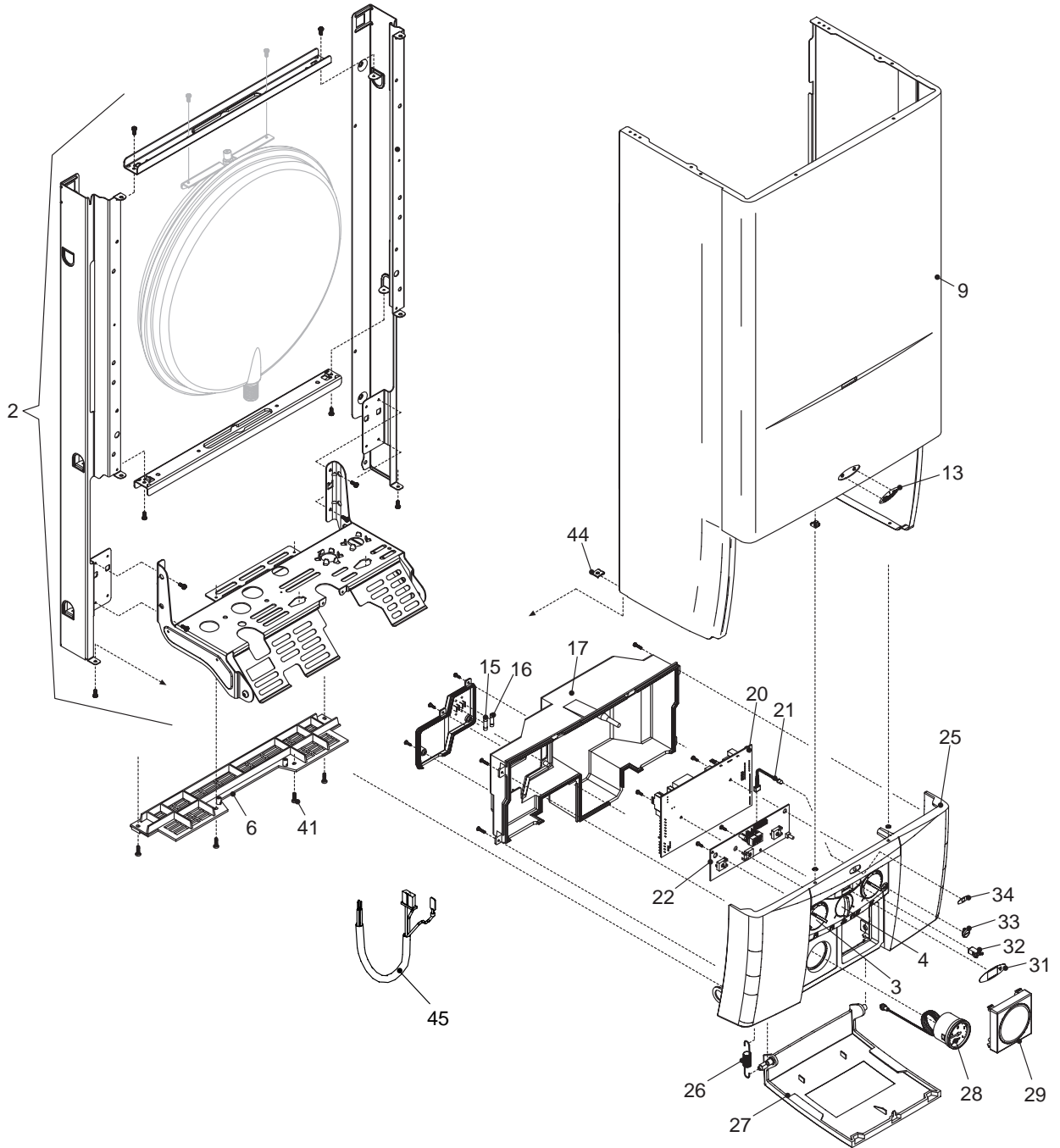
MODELLO SUPER EXCLUSIVE 24 CSI TAVOLA 5



POS	DESCRIZIONE	CODICE	POS	DESCRIZIONE	CODICE
4	PRESSOSTATO	R9232	18	CONTRODADO DA 1/8"	R4807
5	TUBETTO SILICONE	R1457	19	VENTILATORE	R6491
6	TAPPO IN OTTONE DA 1/4"	R8086	20	CAPPA	R1842
7	BLOCCHETTO PRESA ANALISI	R8085	23	CAMERA DI COMBUSTIONE	R6027
8	TUBO RACCORDO	R8083	24	PANNELLO ISOLANTE POSTERIORE	R5270
12	FASCETTA PER TUBO (CZ. 10 PZ.)	R5916	25	PANNELLO ISOLANTE LATERALE	R5271
14	GUARNIZIONE FASCETTA TUBO (CZ. 10 PZ.)	R5917	27	PANNELLO ISOLANTE ANTERIORE	R5269
15	PRESA PRESSIONE	R7948	30	VITE AUTOFILETTANTE 3,9 X 13 (CZ. 10 PZ.)	R5080
16	PRESA DI DEPRESSIONE	R6985	31	CABLAGGIO COMBUSTIONE	R10021236
17	RACCORDO FUMI	R6228	32	CABLAGGIO VENTILATORE	R1870

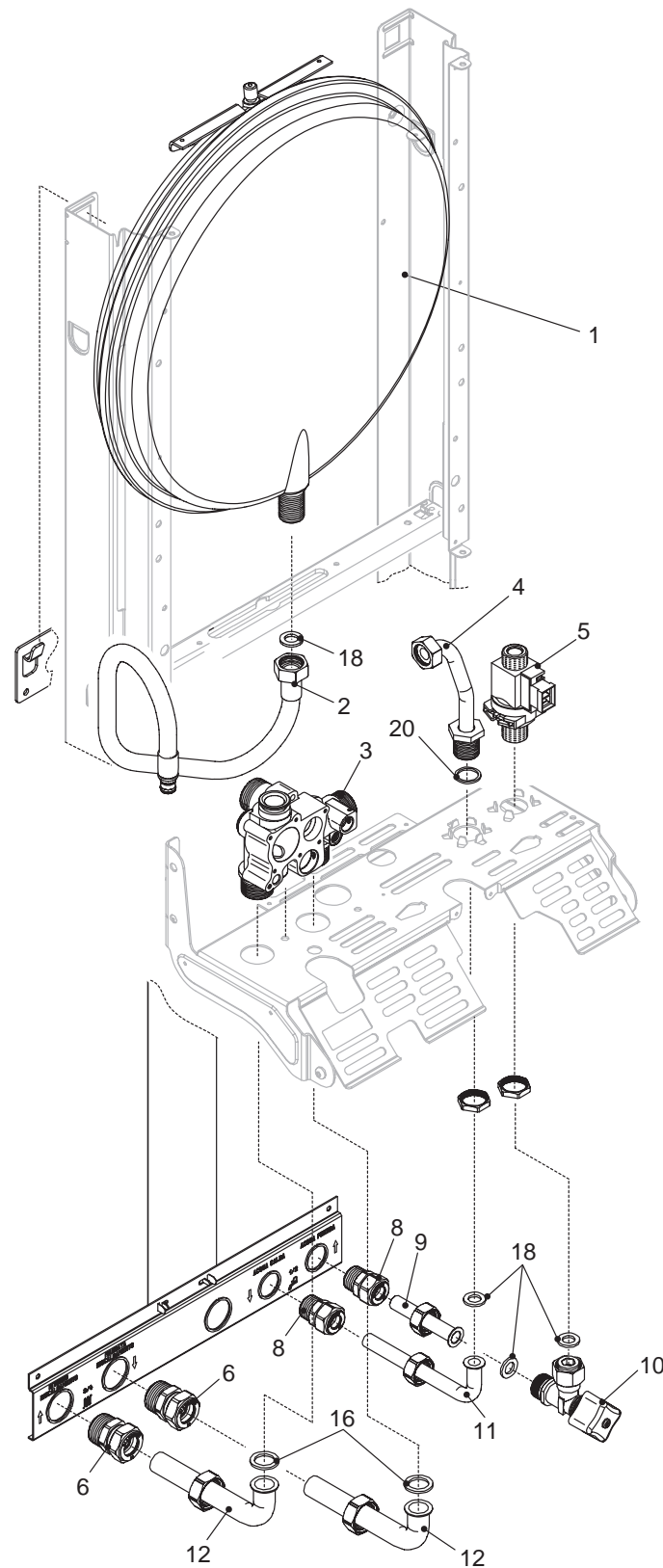
MODELLO SUPER EXCLUSIVE 28 CSI TAVOLA 1

LISTA COMPONENTI



POS	DESCRIZIONE	CODICE	POS	DESCRIZIONE	CODICE
2	ASSIEME TELAIO	R01005142	25	CRUSCOTTO	R10022015
3	MANOPOLA SELEZIONE	R01005072	26	MOLLA SPORTELLLO CRUSCOTTO	R1862
4	MANOPOLA COMANDO	R01005073	27	SPORTELLLO CRUSCOTTO	R1852
6	GRIGLIA PROTEZIONE	R1913	28	IDROMETRO	R1857
9	MANTELLO	R1922	29	TAPPO PORTA OROLOGIO	R8654
13	TARGHETTA MARCHIO BERETTA	R1883	31	PELLICOLA PROTEZIONE DISPLAY	R1865
15	FUSIBILE 2 A (CZ. 5 PZ.)	R8968	32	CHIUSURA PUSH DOWN	R1864
16	FUSIBILE 100 MA (CZ. 5 PZ.)	R1947	33	TAPPO COPRIFORO	R1861
17	COPERTURA PARTI ELETTRICHE	R10021849	34	PELLICOLA PROTEZIONE	R1866
20	SCHEDA GESTIONE	R10021847	41	VITE AUTOFILETTANTE 3,9 X 13 (CZ. 20 PZ.)	R5080
21	LED VERDE-ROSSO	R1858	44	MOLLETTA RPD (CZ. 20 PZ.)	R5128
22	SCHEDA COMANDI	R10020477	45	CABLAGGIO SCHEDA COMANDO	R10021117

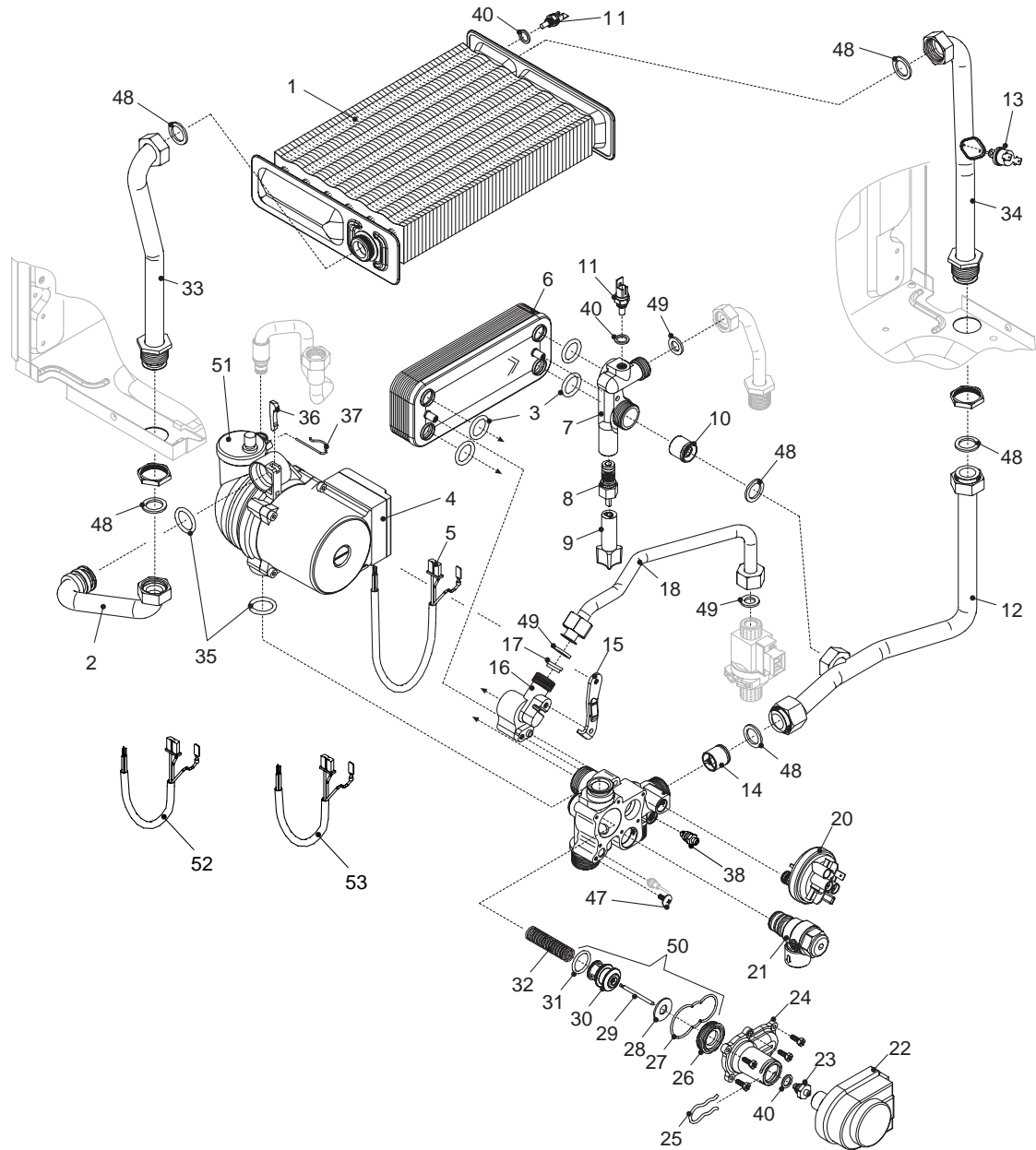
MODELLO SUPER EXCLUSIVE 28 CSI TAVOLA 2



23

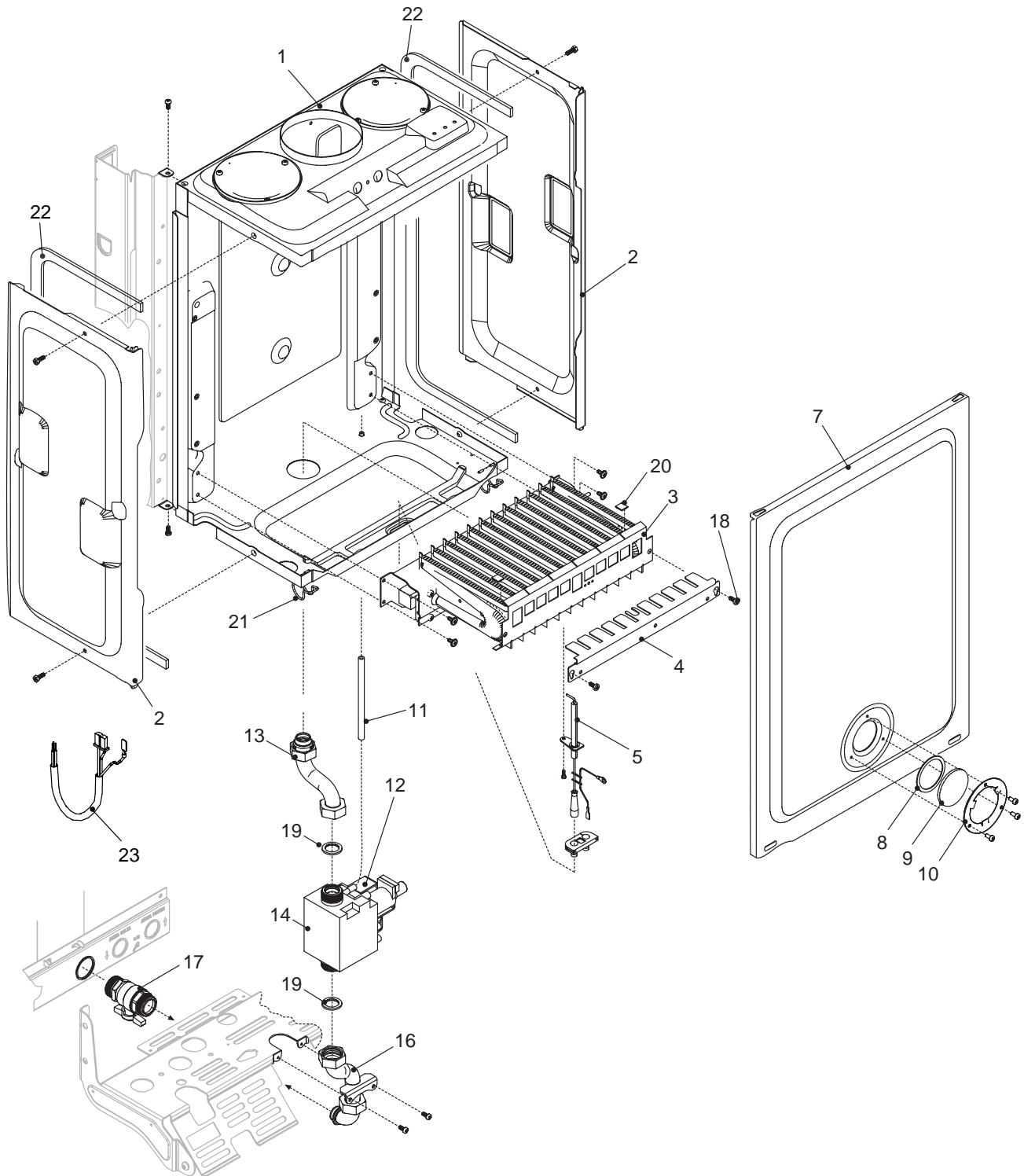
POS	DESCRIZIONE	CODICE	POS	DESCRIZIONE	CODICE
1	VASO ESPANSIONE	R2204	9	RAMPA RUBINETTO SANITARIO	R2578
2	RAMPA FLESSIBILE VASO	R2164	10	RUBINETTO ACQUA SANITARIO	R1888
3	CORPO DISTRIBUTORE	R10020439	11	RAMPA USCITA SANITARIO	R2577
4	RAMPA USCITA SCAMB. SANITARIO	R8460	12	RAMPA	R2576
5	FLUSSOSTATO	R10020329	16	GUARNIZIONE 24 X 17 (CZ. 10 PZ.)	R5023
6	RACCORDO	R2580	18	GUARNIZIONE 18,5 X 11 (CZ. 10 PZ.)	R5026
8	RACCORDO	R2579	20	GUARNIZIONE 26X21 (CZ. 10 PZ.)	R5208

MODELLO SUPER EXCLUSIVE 28 CSI TAVOLA 3



POS	DESCRIZIONE	CODICE	POS	DESCRIZIONE	CODICE
1	SCAMBIATORE PRIMARIO	R2378	25	FORCHETTA ATTUATORE (CZ. 10 PZ.)	R2906
2	RAMPA POMPA-SCATOLA ARIA	R1917	26	ANELLO DI SPALLAM. TREVIE	R7134
3	ANELLO DI TENUTA (CZ. 10 PZ.)	R7999	27	GUARNIZIONE OR COPERCHIO	R8444
4	CIRCOLATORE	R10020437	28	GUARNIZIONE OTTURATORE (CZ. 5 PZ.)	R2913
5	CABLAGGIO POMPA	R1845	29	ASTA OTTURATORE VALVOLA	R6887
6	SCAMBIATORE SANITARIO	R8036	30	OTTURATORE VALVOLA TREVIE	R2910
7	RACCORDO	R10021005	31	ANELLO OR	R6895
8	RUBINETTO RIEMPIMENTO	R10021006	32	MOLLA OTTURATORE VALVOLA	R6862
9	MANOPOLA RUBINETTO	R6889	33	RAMPA SCAMBIATORE PRIMARIO	R1847
10	VALVOLA DI RITEGNO	R2908	34	RAMPA MANDATA	R10021041
11	SONDA	R8484	35	ANELLO OR (CZ. 10 PZ.)	R6898
12	RAMPA SCATOLA ARIA	R10021241	36	CHIAVETTA BLOCC. RAMPA	R9263
13	TERMOSTATO	R2258	37	MOLLETTA FISSAGGIO	R2165
14	VALVOLA BY-PASS	R2047	38	VALVOLA SPURGO	R01005137
15	STAFFETTA FISSA CIRCOLATORE	R2940	40	GUARNIZIONE (CZ. 10 PZ.)	R5041
16	RACCORDO	R2903	47	VITE SPECIALE FISSAGGIO IDROMETRO	R6093
17	REGOLATORE DI FLUSSO	R9430	48	GUARNIZIONE 24 X 17 (CZ. 10 PZ.)	R5023
18	RAMPA ENTRATA SANITARIO	R10021044	49	GUARNIZIONE 18,5 X 11 (CZ. 10 PZ.)	R5026
20	PRESSOSTATO	R2044	50	KIT REVISIONE VALVOLA TRE VIE	R01005127
21	VALVOLA DI SICUREZZA	R2907	51	DISAREATORE	R0439
22	ATTUATORE ELETTRICO	R2905	52	CABLAGGIO DISTRIBUTORE	R10020530
23	RACCORDO PORTA OR VALVOLA	R6919	53	CABLAGGIO ATTUATORE	R1873
24	COPERCHIO VALVOLA TREVIE	R2904			

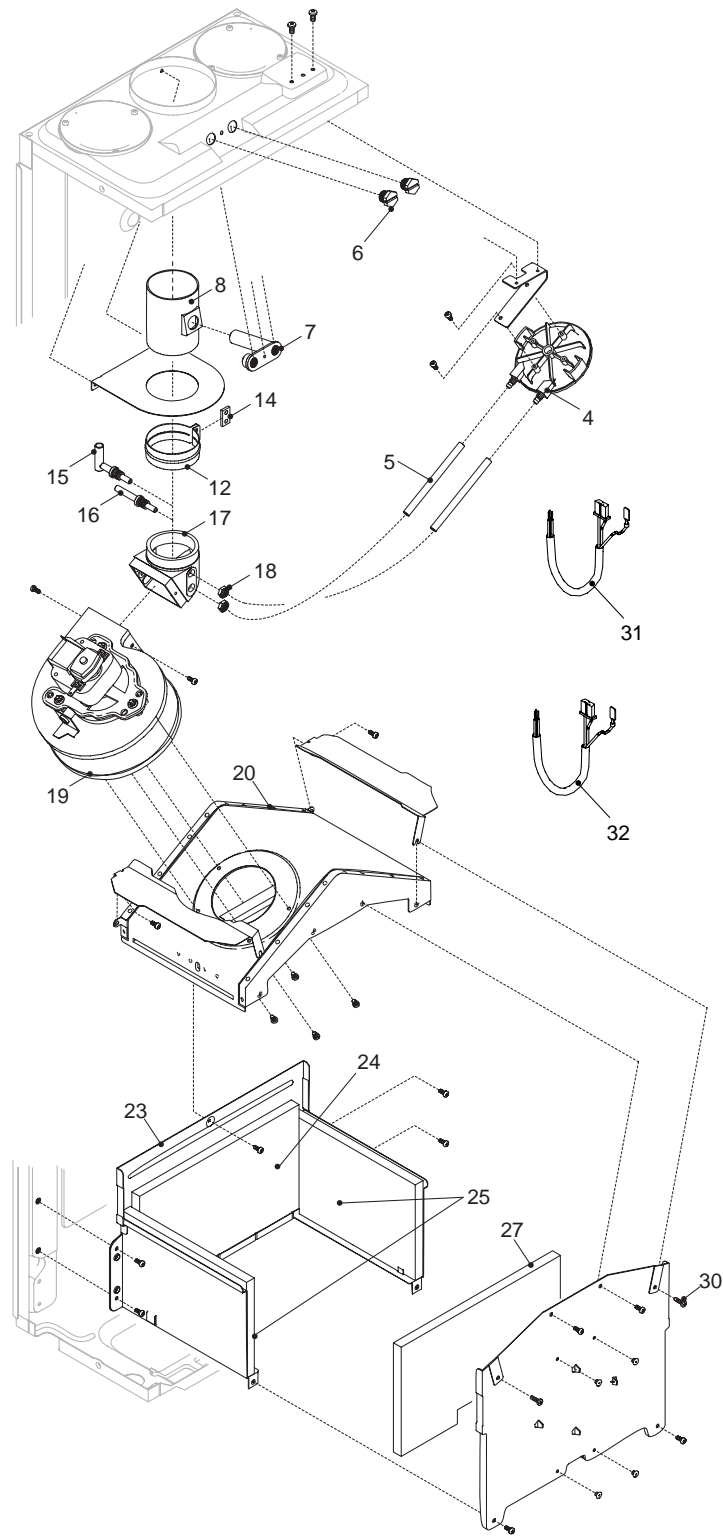
MODELLO SUPER EXCLUSIVE 28 CSI TAVOLA 4



25

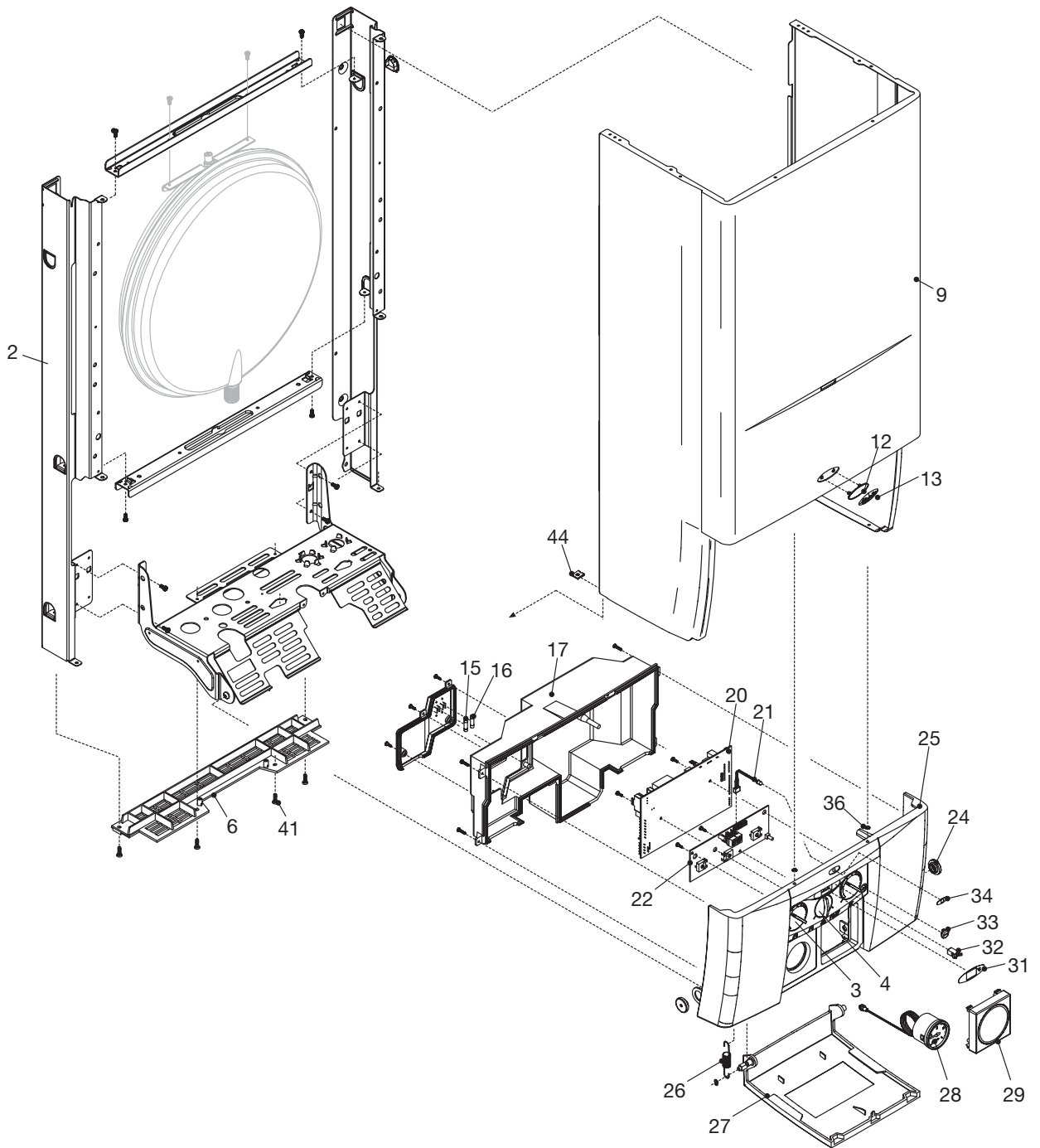
POS	DESCRIZIONE	CODICE	POS	DESCRIZIONE	CODICE
1	SCATOLA ARIA	R2072	14	VALVOLA GAS	R10021021
2	FIANCO SCATOLA ARIA	R1549	16	RAMPA ATTACCO GAS	R1840
3	BRUCIATORE MTN	R5317	17	RUBINETTO GAS	R1889
	BRUCIATORE GPL	R5319	18	VITE AUTOM. M4 X 10 (CZ. 20 PZ.)	R5176
4	TEGOLO PROPAGATORE FIAMMA (GPL)	R2069	19	GUARNIZIONE 24 X 17 (CZ. 10 PZ.)	R5023
5	CANDELA ACCEN-RIV. FIAMMA	R10022027	20	PIASTRINA CIECA MTN (CZ. 20 PZ.)	R5172
7	COPERCHIO	R10020217	21	CLIP SCATOLA ARIA	R0442
8	GUARNIZIONE PER VETRO (CZ. 10 PZ.)	R5072	22	GUARNIZIONE AUTODESIVA	R5905
9	VETRO PYREX PER OBLÒ	R3139	23	CABLAGGIO VALVOLA GAS	R10021947
10	FLANGIA FISSAGGIO VETRO (CZ. 10 PZ.)	R4007	-	TRASFORMAZIONE GAS GPL	R0505
11	TUBETTO SILICONE	R1457	-	TRASFORMAZIONE GAS MTN	R0506
12	BOBINA VALVOLA GAS	R10020838			
13	RAMPA GAS	R1839			

MODELLO SUPER EXCLUSIVE 28 CSI TAVOLA 5



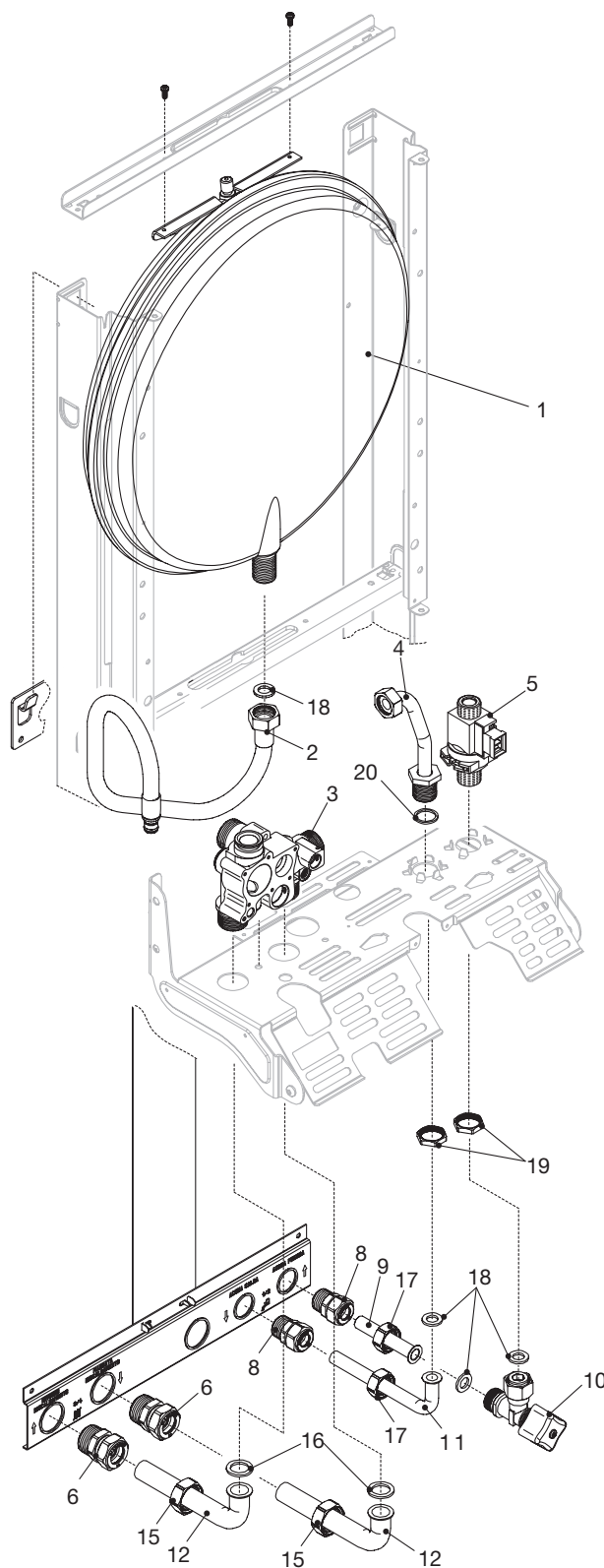
POS	DESCRIZIONE	CODICE	POS	DESCRIZIONE	CODICE
4	PRESSOSTATO	R9232	18	CONTRODADO DA 1/8"	R4807
5	TUBETTO SILICONE	R1457	19	VENTILATORE	R6492
6	TAPPO IN OTTONE DA 1/4"	R8086	20	CAPPA	R5907
7	BLOCCHETTO PRESA ANALISI	R8085	23	CAMERA DI COMBUSTIONE	R6028
8	TUBO RACCORDO	R8083	24	PANNELLO ISOLANTE POSTERIORE	R5316
12	FASCETTA PER TUBO (CZ. 10 PZ.)	R5916	25	PANNELLO ISOLANTE LATERALE	R5271
14	GUARNIZIONE FASCETTA TUBO (CZ. 10 PZ.)	R5917	27	PANNELLO ISOLANTE ANTERIORE	R5315
15	PRESA PRESSIONE	R7948	30	VITE AUTOFILETTANTE 3,9 X 13 (CZ. 10 PZ.)	R5080
16	PRESA DI DEPRESSIONE	R6985	31	CABLAGGIO COMBUSTIONE	R10021236
17	RACCORDO FUMI	R7280	32	CABLAGGIO VENTILATORE	R1870

MODELLO SUPER EXCLUSIVE 24 CAI TAVOLA 1



POS	DESCRIZIONE	CODICE	POS	DESCRIZIONE	CODICE
2	ASSIEME TELAIO	R01005068	25	CRUSCOTTO	R1851
3	MANOPOLA SELEZIONE	R01005072	26	MOLLA SPORTELLO CRUSCOTTO	R1862
4	MANOPOLA FUNZIONI	R01005073	27	SPORTELLO CRUSCOTTO	R1852
6	GRIGLIA PROTEZIONE	R1913	28	IDROMETRO	R1857
9	MANTELLO	R1880	29	TAPPO PORTA OROLOGIO	R8654
12	SUPPORTO TARGHETTA MARCHIO	R10020308	31	PELLICOLA PROTEZIONE DISPLAY	R1865
13	TARGHETTA MARCHIO BERETTA	R1883	32	CHIUSURA PUSH DOWN (CZ. 20 PZ.)	R1864
15	FUSIBILE 2 A	R8968	33	TAPPO COPRIFORO	R1861
16	FUSIBILE 100 MA	R1947	34	PELLICOLA PROTEZIONE	R1866
17	COPERTURA PARTI ELETTRICHE	R1855	36	ANELLO DI TENUTA (CZ. 10 PZ.)	R1869
20	SCHEDA GESTIONE	R10020907	41	VITE AUTOFILETTANTE 3,9 X 13 (CZ. 10 PZ.)	R5080
21	LED VERDE-ROSSO	R1858	44	MOLLETTA RPD (CZ. 20 PZ.)	R5128
22	SCHEDA COMANDI	R10020477	-	CABLAGGIO SCHEDA COMANDO	R2701
24	PERNO ROTAZIONE CRUSCOTTO	R1863			

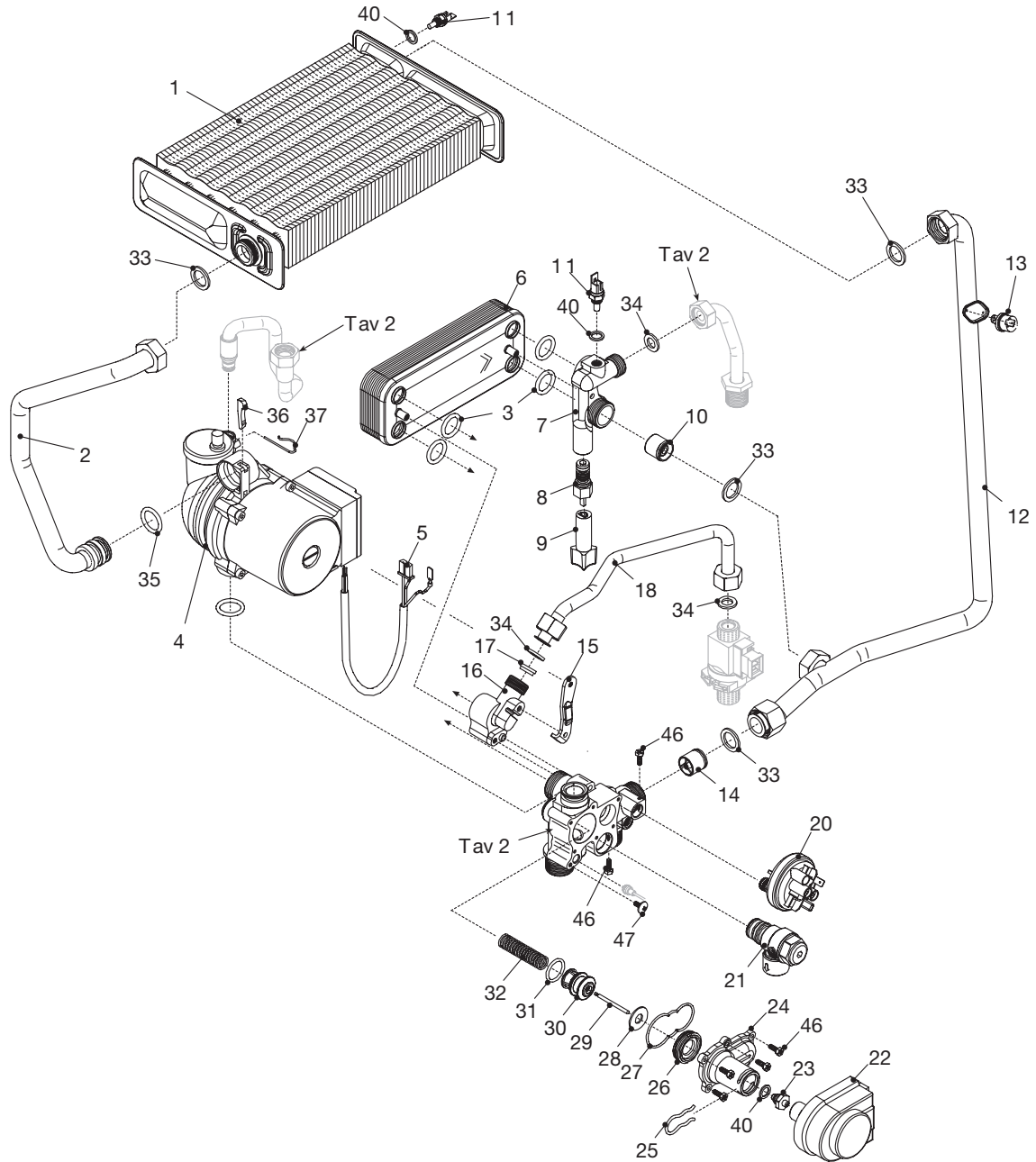
MODELLO SUPER EXCLUSIVE 24 CAI TAVOLA 2



29

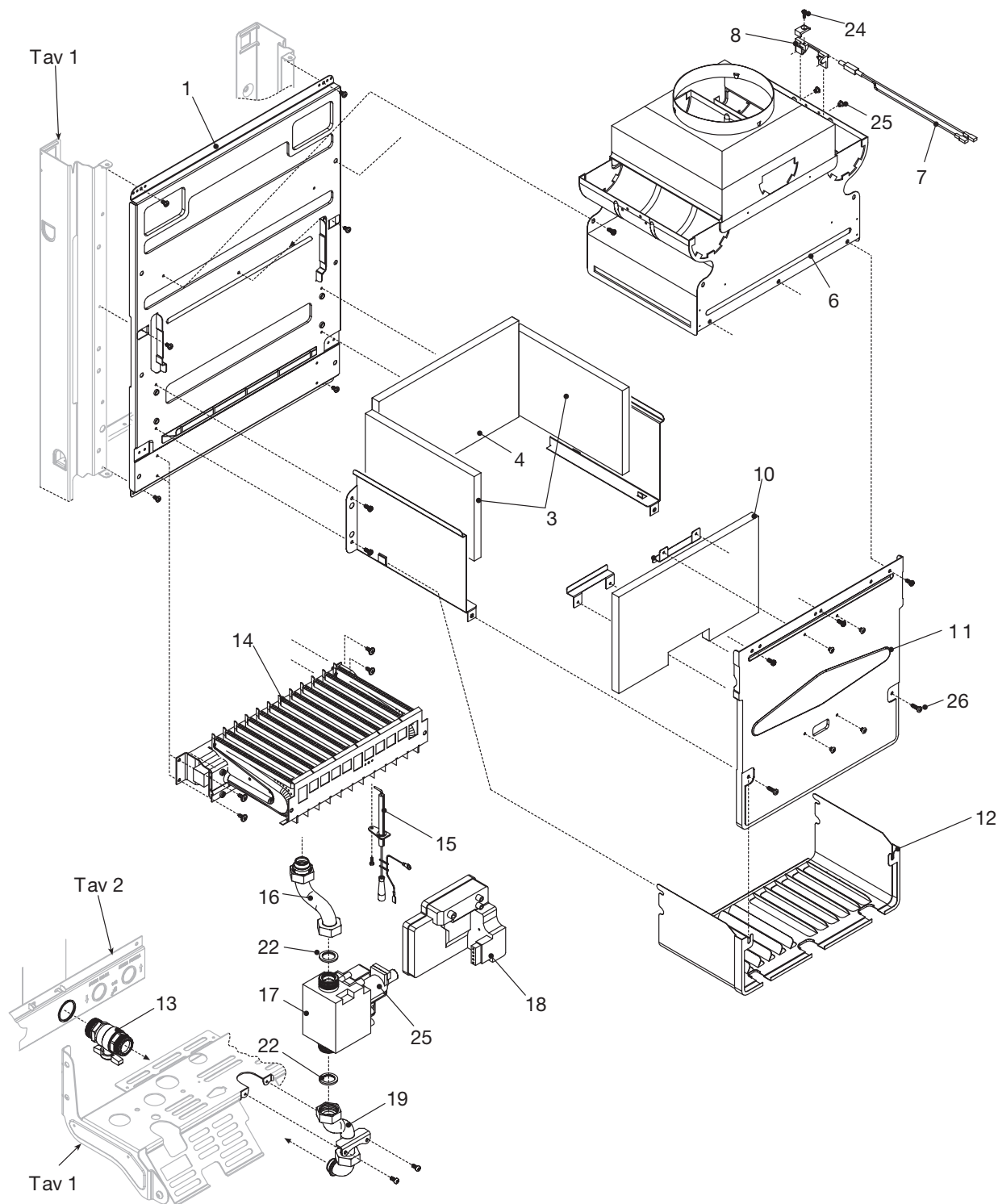
POS	DESCRIZIONE	CODICE	POS	DESCRIZIONE	CODICE
1	VASO ESPANSIONE	R2204	11	RAMPA USCITA SANIT.	R2577
2	RAMPA FLESSIBILE VASO	R2164	12	RAMPA ENTRATA / USCITA	R2576
3	DISTRIBUTORE	R10020439	15	DADO DA 3/4"	R2582
4	RAMPA USCITA SCAMB. SANIT.	R8460	16	GUARNIZIONE 24 X 17 (CZ. 20 PZ.)	R5023
5	FLUSSOSTATO	R10020329	17	DADO DA 1/2"	R2581
6	RACCORDO	R2580	18	GUARNIZIONE 18,5 X 11 (CZ. 20 PZ.)	R5026
8	RACCORDO	R2579	19	CONTRODADO DA 1/2"	R4274
9	RAMPA RUBINETTO SANIT.	R2578	20	GUARNIZIONE 26X21 (CZ. 20 PZ.)	R5208
10	RUBINETTO ACQUA SANIT.	R1888			

MODELLO SUPER EXCLUSIVE 24 CAI TAVOLA 3



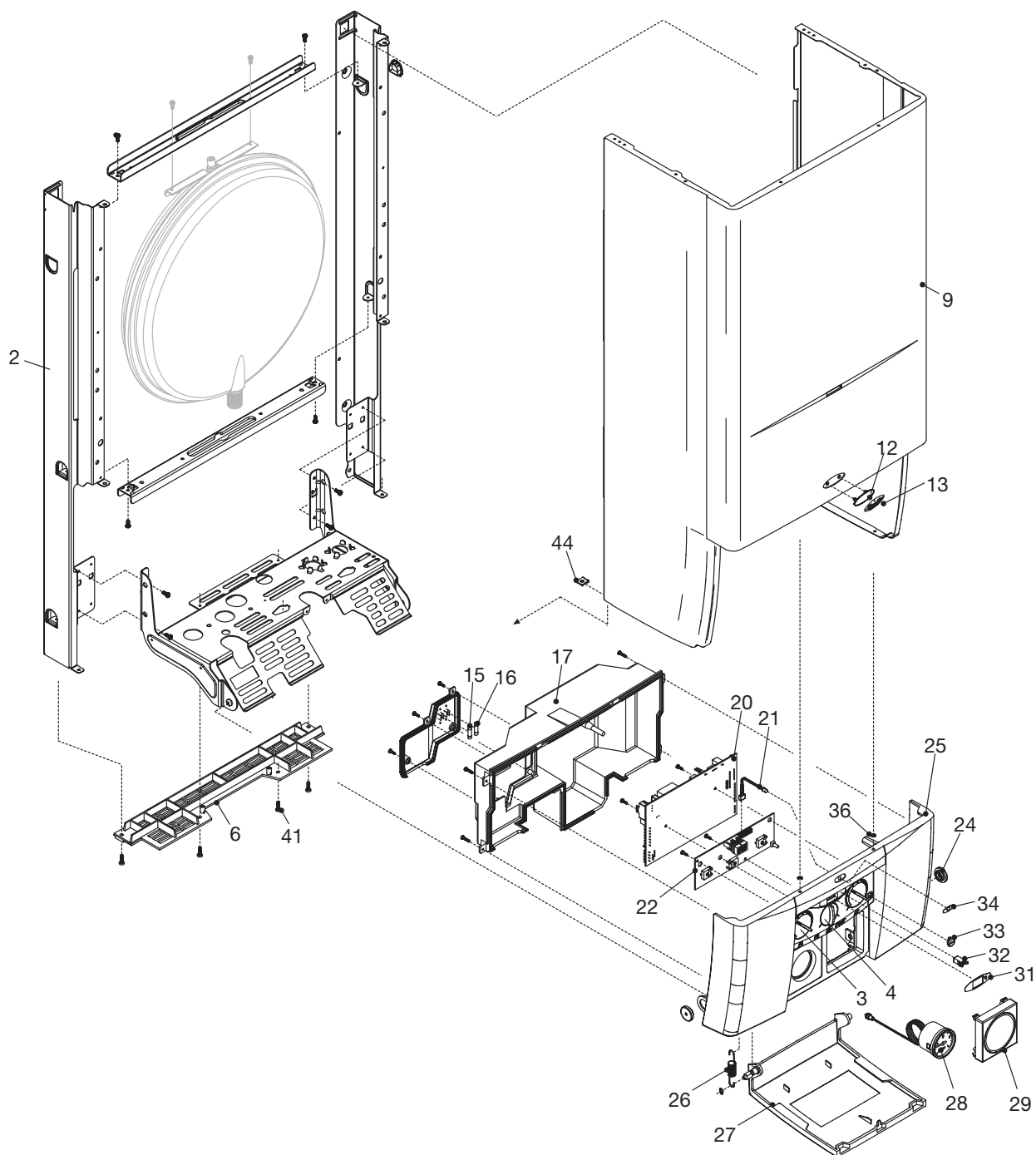
POS.	DENOMINAZIONE	CODICE	POS.	DENOMINAZIONE	CODICE
1	SCAMBIATORE PRIMARIO	R2381	23	RACCORDO PORTA OR	R6919
2	RAMPA	R1907	24	COPERCHIO VALVOLA 3 VIE	R10020335
3	ANELLO DI TENUTA (CZ. 10 PZ.)	R7999	25	FORCHETTA ATTUATORE (CZ. 10 PZ.)	R2906
4	CIRCOLATORE	R10020437	26	ANELLO DI SPALLAMENTO	R7134
5	CABLAGGIO POMPA	R1845	27	GUARNIZIONE OR COPERCHIO	R8444
6	SCAMBIATORE SANITARIO	R8036	28	GUARNIZIONE OTTURATORE (CZ. 5 PZ.)	R2913
7	RACCORDO	R10021005	29	ASTA OTTURATORE VALVOLA	R6887
8	RUBINETTO RIEMPIMENTO	R10021006	30	OTTURATORE VALVOLA 3 VIE	R2910
9	MANOPOLA RUBINETTO	R6889	31	ANELLO OR (CZ. 5 PZ.)	R6895
10	VALVOLA DI RITEGNO	R2908	32	MOLLA OTTURATORE VALVOLA	R6862
11	SONDA	R8484	33	GUARNIZIONE 24 X 17 (CZ. 10 PZ.)	R5023
12	RAMPA	R10021576	34	GUARNIZIONE 18,5 X 11 (CZ. 10 PZ.)	R5026
13	TERMOSTATO	R8367	35	ANELLO OR (CZ. 10 PZ.)	R6898
14	VALVOLA BY-PASS	R2047	36	CHIAVETTA BLOCC. RAMPA	R9263
15	STAFFETTA FISSA CIRCOLATORE	R2940	37	MOLLETTA FISSAGGIO (CZ. 10 PZ.)	R2165
16	RACCORDO	R2903	40	GUARNIZIONE (CZ. 10 PZ.)	R5041
17	REGOLATORE DI FLUSSO	R8009	46	VITE M4 X 12	R5184
18	RAMPA ENTRATA SCAMBIATORE	R10021044	47	VITE M4 FISS. IDROMETRO	R6903
20	PRESSOSTATO	R2044	-	CABLAGGIO DISTRIBUTORE	R1872
21	VALVOLA DI SICUREZZA	R2907	-	CABLAGGIO ATTUATORE	R1873
22	ATTUATORE ELETTRICO	R2905			

MODELLO SUPER EXCLUSIVE 24 CAI TAVOLA 4



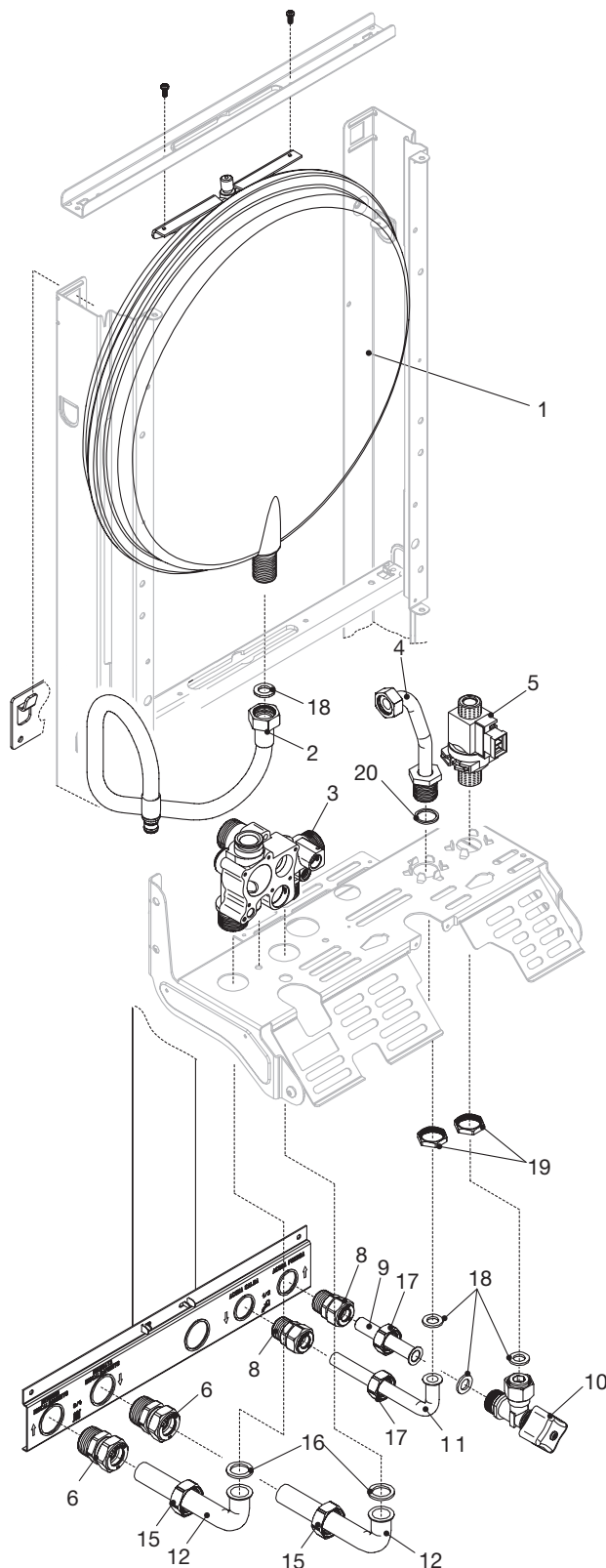
POS	DESCRIZIONE	CODICE	POS	DESCRIZIONE	CODICE
1	SUPPORTO COMBUSTIONE	R1905	15	CANDELA ACCEN-RIV. FIAMMA	R1838
3	PANNELLO ISOLANTE LATERALE	R5271	16	RAMPA GAS VALVOLA-BRUC.	R1839
4	PANNELLO ISOLANTE POSTERIORE	R5270	17	VALVOLA GAS	R10021021
6	CAPPA	R9721	18	APPARECCHIATURA	R1837
7	TERMOSTATO FUMI	R10020108	19	RAMPA ATTACCO GAS	R1840
8	SUPPORTO TERMOSTATO FUMI	R7126	22	GUARNIZIONE 24 X 17 (CZ. 10 PZ.)	R5023
10	PANNELLO ISOLANTE ANTERIORE	R5269	25	BOBINA VALVOLA GAS	R10020838
11	COPERCHIO ANT. CAMERA COMB.	R2599	26	VITE AUTOFILETTANTE 3,9 X 13 (CZ. 10 PZ.)	R5080
12	CARENA INF. CAMERA COMB.	R5268	-	TRASFORMAZIONE GAS GPL	R0503
13	RUBINETTO	R1889	-	TRASFORMAZIONE GAS MTN	R0504
14	BRUCIATORE MTN	R10020104	-	CABLAGGIO COMBUSTIONE	R10021577
14	BRUCIATORE GPL	R10020105	-	CABLAGGIO VALVOLA GAS	R1874

MODELLO SUPER EXCLUSIVE 28 CAI TAVOLA 1



POS	DESCRIZIONE	CODICE	POS	DESCRIZIONE	CODICE
2	ASSIEME TELAIO	R10005069	25	CRUSCOTTO	R1919
3	MANOPOLA SELEZIONE	R01005072	26	MOLLA SPORTELLINO CRUSCOTTO	R1862
4	MANOPOLA FUNZIONI	R01005073	27	SPORTELLINO CRUSCOTTO	R1852
6	GRIGLIA PROTEZIONE	R1913	28	IDROMETRO	R1857
9	MANTELLINO	R1922	29	TAPPO PORTA OROLOGIO	R8654
12	SUPPORTO TARGHETTA MARCHIO	R10020308	31	PELLICOLA PROTEZIONE DISPLAY	R1865
13	TARGHETTA MARCHIO BERETTA	R1883	32	CHIUSURA PUSH DOWN (CZ. 20 PZ.)	R1864
15	FUSIBILE 2 A	R8968	33	TAPPO COPRIFORO	R1861
16	FUSIBILE 100 MA	R1947	34	PELLICOLA PROTEZIONE	R1866
17	COPERTURA PARTI ELETTRICHE	R1855	36	ANELLO DI TENUTA (CZ. 10 PZ.)	R1869
20	SCHEDA GESTIONE	R10020907	41	VITE AUTOFILETTANTE 3,9 X 13 (CZ. 10 PZ.)	R5080
21	LED VERDE-ROSSO	R1858	44	MOLLETTA RPD (CZ. 20 PZ.)	R5128
22	SCHEDA COMANDI	R10020477	-	CABLAGGIO SCHEDA COMANDO	R2701
24	PERNO ROTAZIONE CRUSCOTTO	R1863			

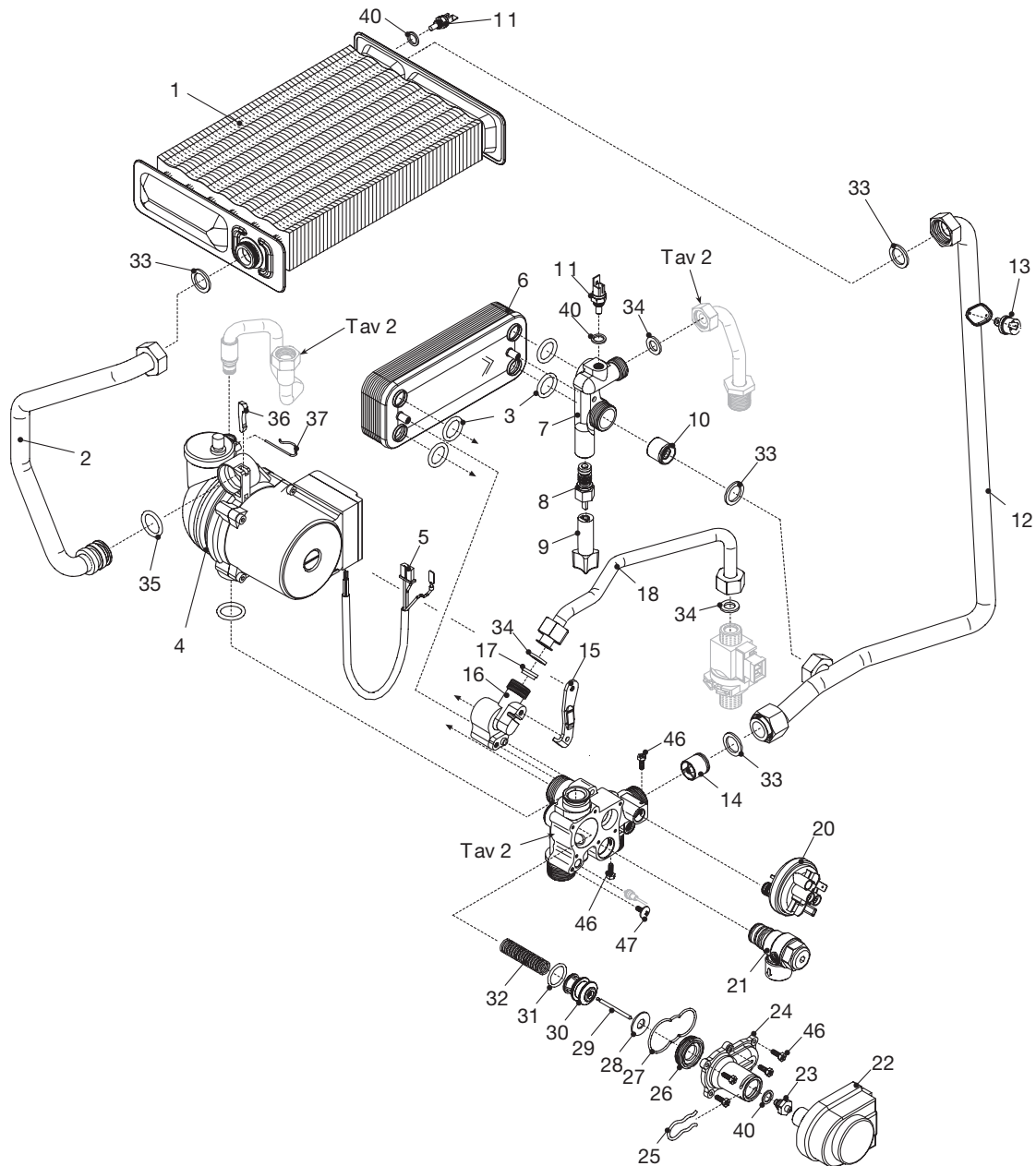
MODELLO SUPER EXCLUSIVE 28 CAI TAVOLA 2



33

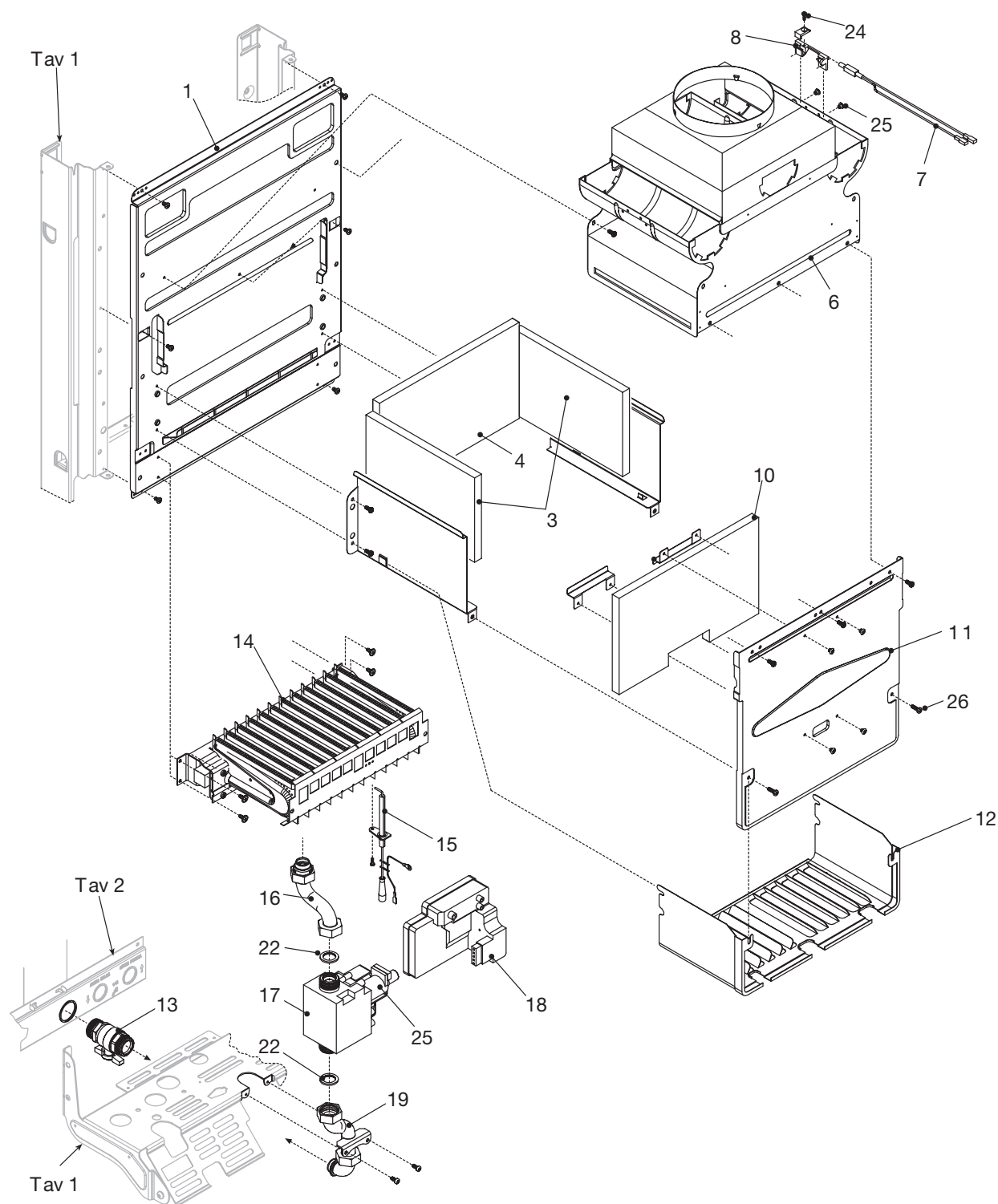
POS	DESCRIZIONE	CODICE	POS	DESCRIZIONE	CODICE
1	VASO ESPANSIONE	R2204	11	RAMPA USCITA SANIT.	R2577
2	RAMPA FLESSIBILE VASO	R2164	12	RAMPA ENTRATA / USCITA	R2576
3	DISTRIBUTORE	R10020439	15	DADO DA 3/4"	R2582
4	RAMPA USCITA SCAMB. SANIT.	R8460	16	GUARNIZIONE 24 X 17 (CZ. 20 PZ.)	R5023
5	FLUSSOSTATO	R10020329	17	DADO DA 1/2"	R2581
6	RACCORDO	R2580	18	GUARNIZIONE 18,5 X 11 (CZ. 20 PZ.)	R5026
8	RACCORDO	R2579	19	CONTRODADO DA 1/2"	R4274
9	RAMPA RUBINETTO SANIT.	R2578	20	GUARNIZIONE 26X21 (CZ. 20 PZ.)	R5208
10	RUBINETTO ACQUA SANIT.	R1888			

MODELLO SUPER EXCLUSIVE 28 CAI TAVOLA 3



POS	DESCRIZIONE	CODICE	POS	DESCRIZIONE	CODICE
1	SCAMBIATORE PRIMARIO	R2378	23	RACCORDO PORTA OR	R6919
2	RAMPA	R1929	24	COPERCHIO VALVOLA 3 VIE	R10020335
3	ANELLO DI TENUTA (CZ. 10 PZ.)	R7999	25	FORCHETTA ATTUATORE (CZ. 10 PZ.)	R2906
4	CIRCOLATORE	R10020437	26	ANELLO DI SPALLAMENTO	R7134
5	CABLAGGIO POMPA	R1845	27	GUARNIZIONE OR COPERCHIO	R8444
6	SCAMBIATORE SANITARIO	R8037	28	GUARNIZIONE OTTURATORE (CZ. 5 PZ.)	R2913
7	RACCORDO	R10021005	29	ASTA OTTURATORE VALVOLA	R6887
8	RUBINETTO RIEMPIMENTO	R10021006	30	OTTURATORE VALVOLA 3 VIE	R2910
9	MANOPOLA RUBINETTO	R6889	31	ANELLO OR (CZ. 5 PZ.)	R6895
10	VALVOLA DI RITEGNO	R2908	32	MOLLA OTTURATORE VALVOLA	R6862
11	SONDA	R8484	33	GUARNIZIONE 24 X 17 (CZ. 10 PZ.)	R5023
12	RAMPA	R10021578	34	GUARNIZIONE 18,5 X 11 (CZ. 10 PZ.)	R5026
13	TERMOSTATO	R8367	35	ANELLO OR (CZ. 10 PZ.)	R6898
14	VALVOLA BY-PASS	R2047	36	CHIAVETTA BLOCC. RAMPA	R9263
15	STAFFETTA FISSA CIRCOLATORE	R2940	37	MOLLETTA FISSAGGIO (CZ. 10 PZ.)	R2165
16	RACCORDO	R2903	40	GUARNIZIONE (CZ. 10 PZ.)	R5041
17	REGOLATORE DI FLUSSO	R9430	46	VITE M4 X 12	R5184
18	RAMPA ENTRATA SCAMBIATORE	R10021044	47	VITE M4 FISS. IDROMETRO	R6903
20	PRESSOSTATO	R2044	-	CABLAGGIO DISTRIBUTORE	R1872
21	VALVOLA DI SICUREZZA	R2907	-	CABLAGGIO ATTUATORE	R1873
22	ATTUATORE ELETTRICO	R2905			

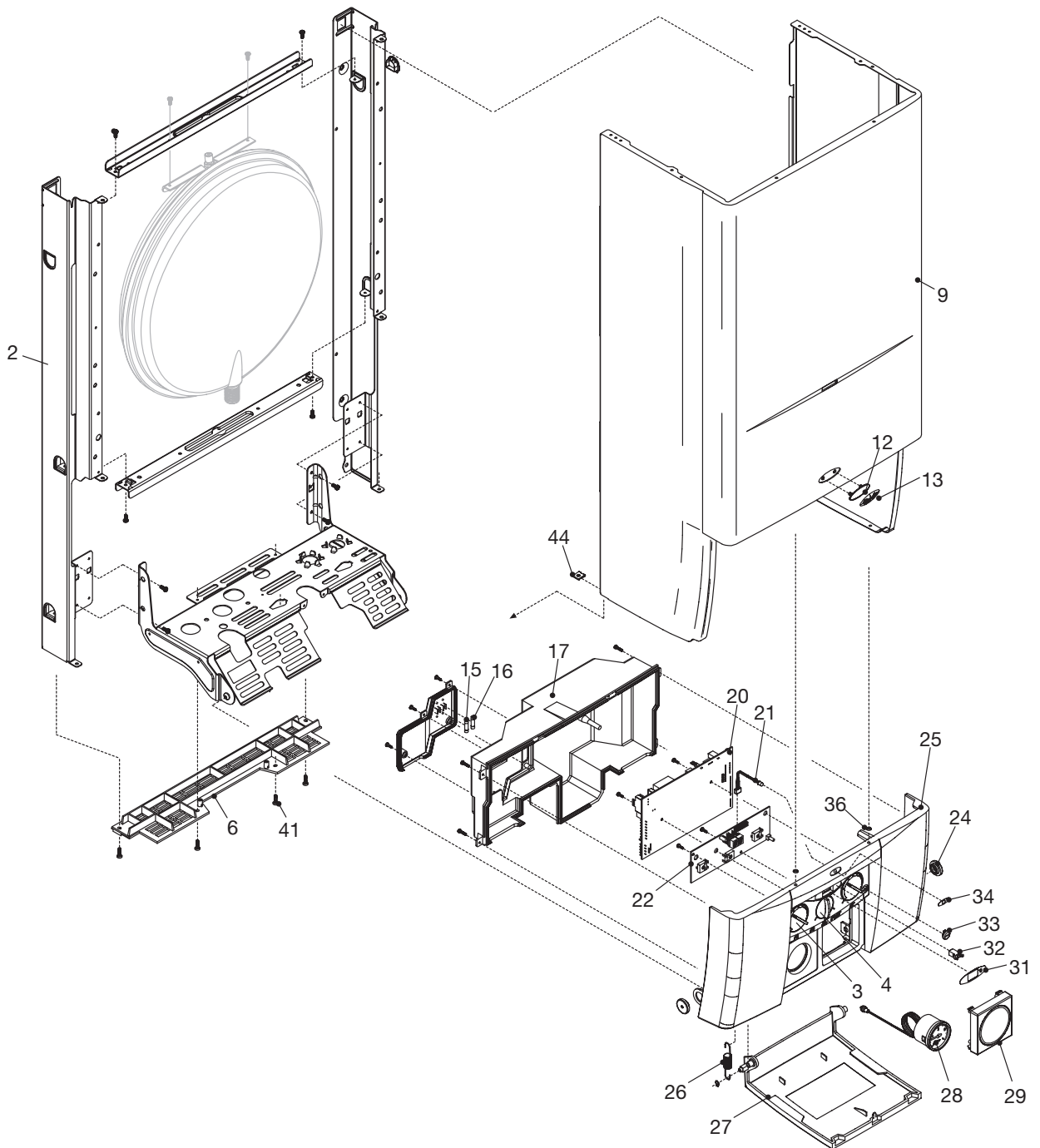
MODELLO SUPER EXCLUSIVE 28 CAI TAVOLA 4



35

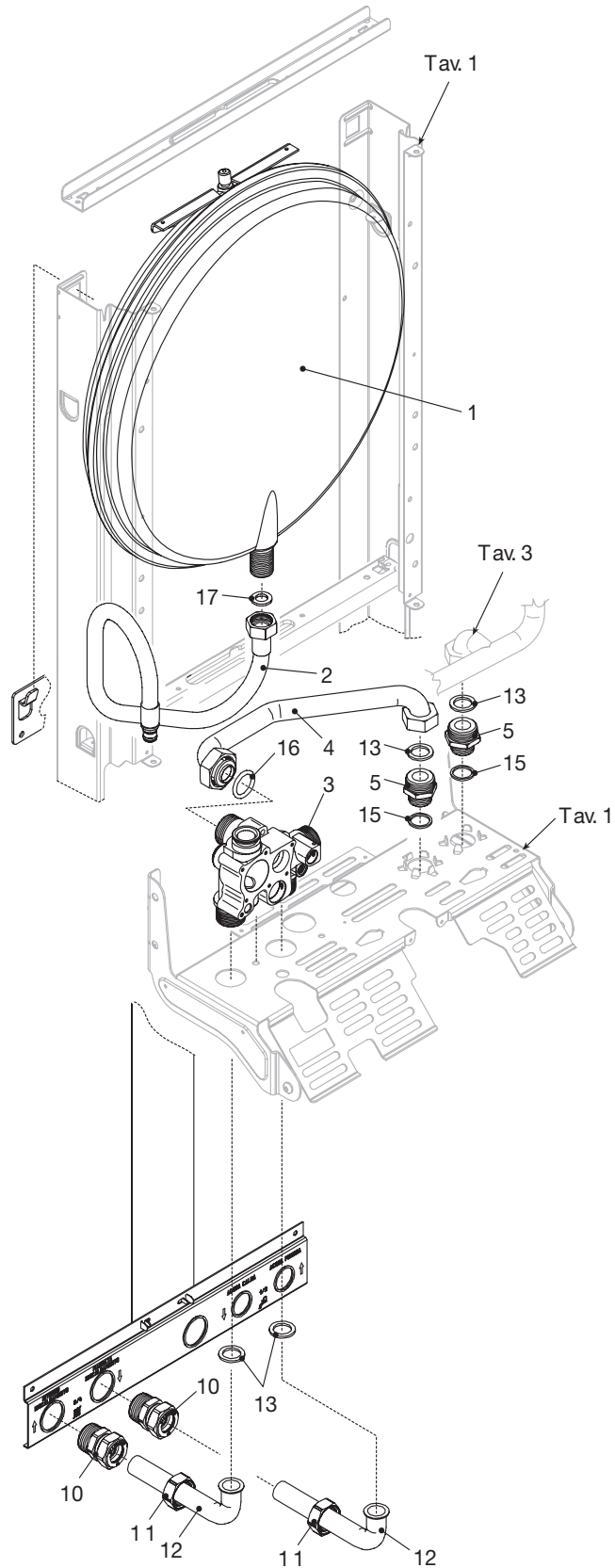
POS	DESCRIZIONE	CODICE	POS	DESCRIZIONE	CODICE
1	SUPPORTO COMBUSTIONE	R1927	15	CANDELA ACCEN-RIV. FIAMMA	R1838
3	PANNELLO ISOLANTE LATERALE	R5271	16	RAMPA GAS VALVOLA-BRUC.	R1839
4	PANNELLO ISOLANTE POSTERIORE	R5316	17	VALVOLA GAS	R10021021
6	CAPPA	R5311	18	APPARECCHIATURA	R1837
7	TERMOSTATO FUMI	R10020108	19	RAMPA ATTACCO GAS	R1840
8	SUPPORTO TERMOSTATO FUMI	R7126	22	GUARNIZIONE 24 X 17 (CZ. 10 PZ.)	R5023
10	PANNELLO ISOLANTE ANTERIORE	R5315	25	BOBINA VALVOLA GAS	R10020838
11	COPERCHIO ANT. CAMERA COMB.	R5313	26	VITE AUTOFILETTANTE 3,9 X 13 (CZ. 10 PZ.)	R5080
12	CARENA INF. CAMERA COMB.	R5314	-	TRASFORMAZIONE GAS GPL	R0503
13	RUBINETTO	R1889	-	TRASFORMAZIONE GAS MTN	R0504
14	BRUCIATORE MTN	R10020106	-	CABLAGGIO COMBUSTIONE	R10021577
14	BRUCIATORE GPL	R10020107	-	CABLAGGIO VALVOLA GAS	R1874

MODELLO SUPER EXCLUSIVE 28 RAI TAVOLA 1



POS	DESCRIZIONE	CODICE	POS	DESCRIZIONE	CODICE
2	ASSIEME TELAIO	R01005069	25	CRUSCOTTO	R10020853
3	MANOPOLA SELEZIONE	R01005072	26	MOLLA SPORTELLO CRUSCOTTO	R1862
4	MANOPOLA FUNZIONI	R01005073	27	SPORTELLO CRUSCOTTO	R1852
6	GRIGLIA PROTEZIONE	R1913	28	IDROMETRO	R1857
9	MANTELLO	R1922	29	TAPPO PORTA OROLOGIO	R8654
12	SUPPORTO TARGHETTA MARCHIO	R10020308	31	PELLICOLA PROTEZIONE DISPLAY	R1865
13	TARGHETTA MARCHIO BERETTA	R1883	32	CHIUSURA PUSH DOWN (CZ. 20 PZ.)	R1864
15	FUSIBILE 2 A	R8968	33	TAPPO COPRIFORO	R1861
16	FUSIBILE 100 MA	R1947	34	PELLICOLA PROTEZIONE	R1866
17	COPERTURA PARTI ELETTRICHE	R1855	36	ANELLO DI TENUTA (CZ. 10 PZ.)	R1869
20	SCHEDA GESTIONE	R10020907	41	VITE AUTOFILETTANTE 3,9 X 13 (CZ. 10 PZ.)	R5080
21	LED VERDE-ROSSO	R1858	44	MOLLETTA RPD (CZ. 20 PZ.)	R5128
22	SCHEDA COMANDI	R10020477	-	CABLAGGIO SCHEDA COMANDO	R2701
24	PERNO ROTAZIONE CRUSCOTTO	R1863			

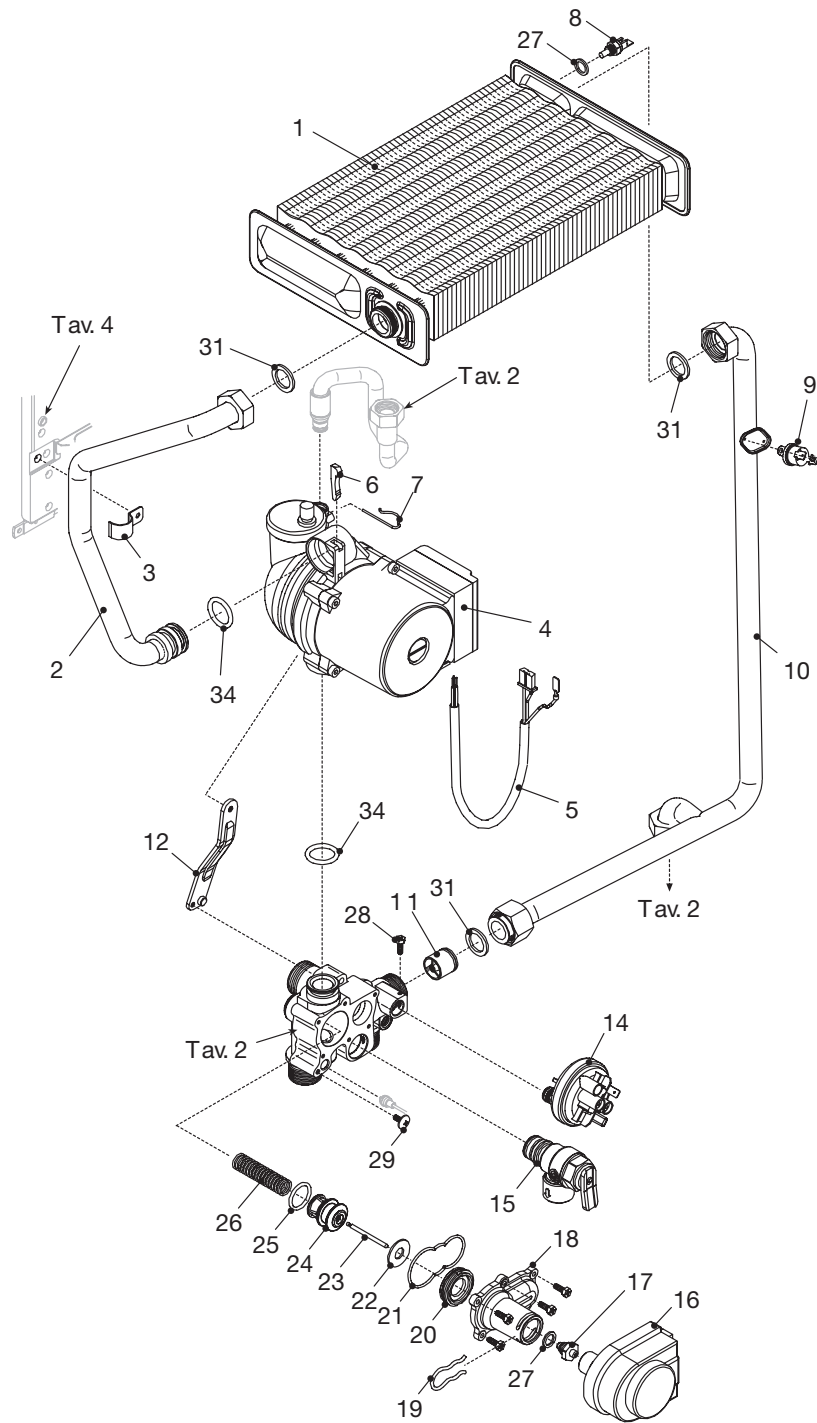
MODELLO SUPER EXCLUSIVE 28 RAI TAVOLA 2



37

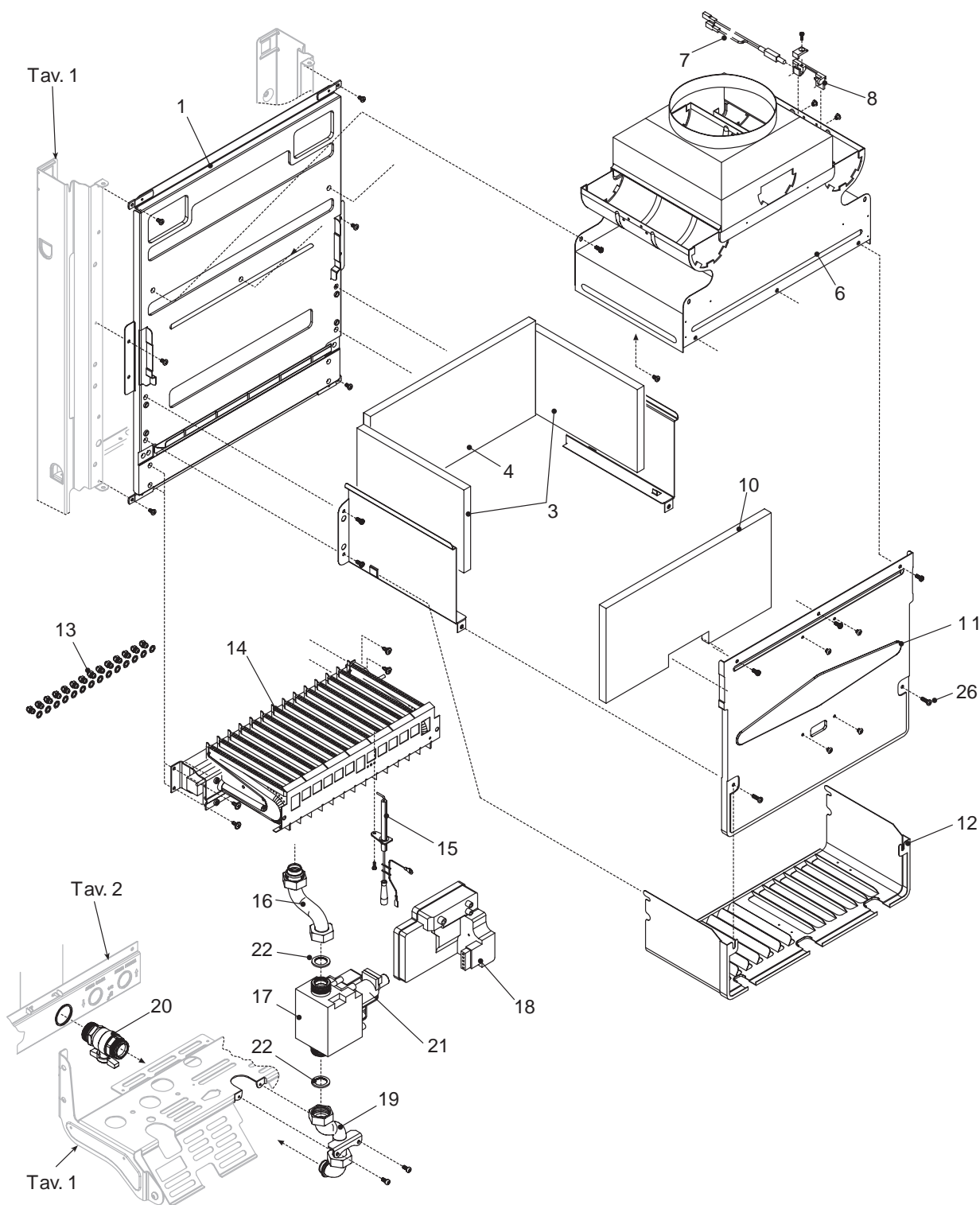
POS	DESCRIZIONE	CODICE	POS	DESCRIZIONE	CODICE
1	VASO ESPANSIONE	R2204	11	DADO DA 3/4"	R2582
2	RAMPA FLESSIBILE VASO (CZ. 10 PZ.)	R2164	12	RAMPA	R2576
3	DISTRIBUTORE	R10020439	13	GUARNIZIONE 24 X 17 (CZ. 10 PZ.)	R5023
4	RAMPA	R2456	15	GUARNIZIONE 26X21 (CZ. 10 PZ.)	R5208
5	NIPPLIO 1/2" - 3/4"	R1645	16	ANELLO DI TENUTA	R7999
6	NIPPLIO 1/2" - 3/4"	R1476	17	GUARNIZIONE 18,5 X 11 (CZ. 10 PZ.)	R5026
10	RACCORDO	R2580			

MODELLO SUPER EXCLUSIVE 28 RAI TAVOLA 3



POS	DESCRIZIONE	CODICE	POS	DESCRIZIONE	CODICE
1	SCAMBIATORE PRIMARIO	R2378	18	COPERCHIO VALVOLA TREVIE	R10020335
2	RAMPA	R1929	19	FORCHETTA FISS. ATTUATORE (CZ. 10 PZ.)	R2906
3	STAFFETTA FISS. RAMPA	R1930	20	ANELLO DI SPALLAM. TREVIE	R7134
4	CIRCOLATORE	R10020437	21	GUARNIZIONE OR COPERCHIO	R8444
5	CABLAGGIO POMPA	R1845	22	GUARNIZIONE OTTURATORE (CZ. 5 PZ.)	R2913
6	CHIAVETTA BLOCC. RAMPA	R9263	23	ASTA OTTURATORE VALVOLA	R6887
7	MOLLETTA FISSAGGIO (CZ. 10 PZ.)	R2165	24	OTTURATORE VALVOLA TREVIE	R2910
8	SONDA	R8484	25	ANELLO OR (CZ. 5 PZ.)	R6895
9	TERMOSTATO	R8367	26	MOLLA OTTURATORE VALVOLA	R6862
10	RAMPA	R10021659	27	GUARNIZIONE (CZ. 10 PZ.)	R5041
11	VALVOLA BY-PASS	R2047	29	VITE M4 FISS. IDROMETRO	R6903
12	STAFFETTA FISS. CIRCOLATORE	R1642	31	GUARNIZIONE 24 X 17 (CZ. 10 PZ.)	R5023
14	PRESSOSTATO	R2044	34	ANELLO OR (CZ. 10 PZ.)	R6898
15	VALVOLA DI SICUREZZA	R1806	-	CABLAGGIO DISTRIBUTORE	R10021660
16	ATTUATORE ELETTRICO	R2905	-	CABLAGGIO ATTUATORE	R1873
17	RACCORDO PORTA OR VALVOLA	R6919			

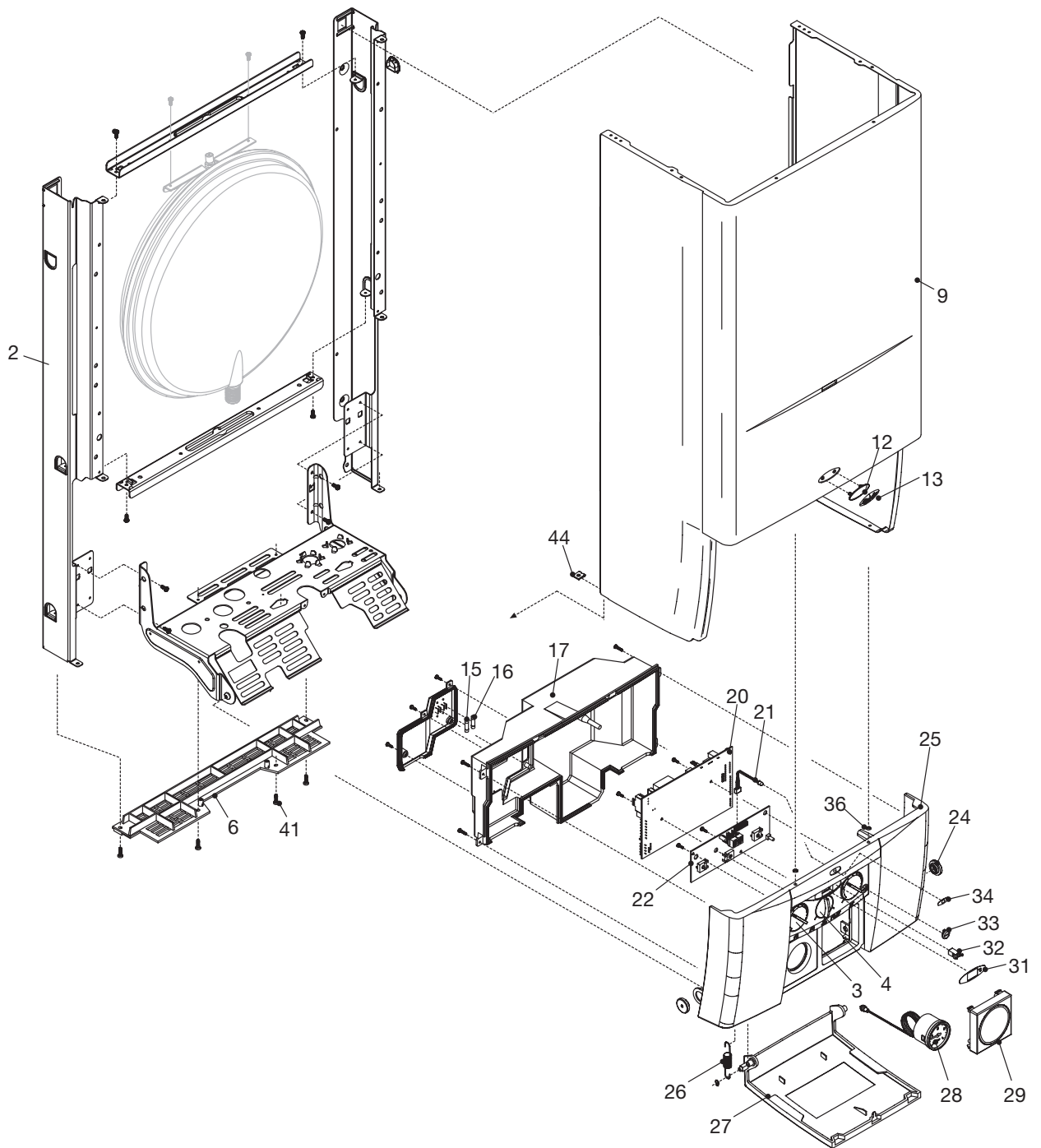
MODELLO SUPER EXCLUSIVE 28 RAI TAVOLA 4



39

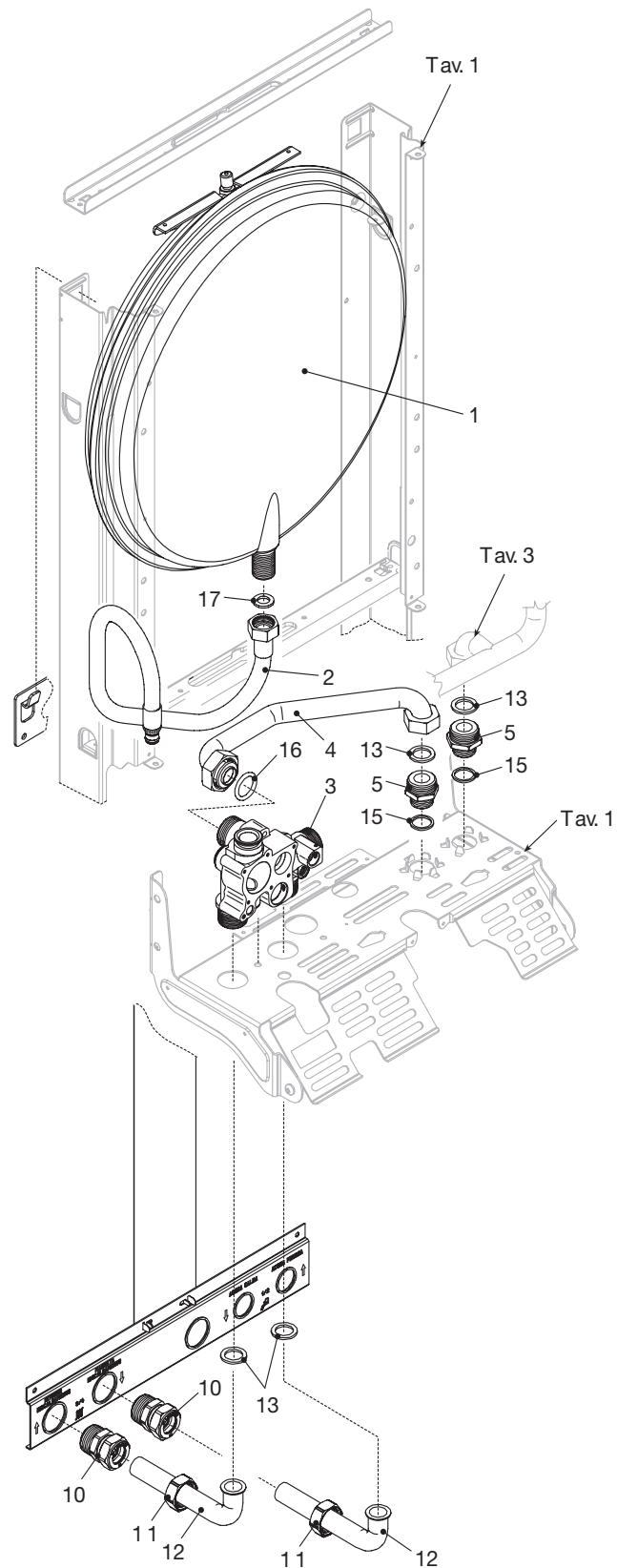
POS	DESCRIZIONE	CODICE	POS	DESCRIZIONE	CODICE
1	SUPPORTO COMBUSTIONE	R1927	15	CANDELA ACCEN-RIV. FIAMMA	R1838
3	PANNELLO ISOLANTE LATERALE	R5271	16	RAMPA GAS VALVOLA-BRUC.	R1839
4	PANNELLO ISOLANTE POSTERIORE	R5316	17	VALVOLA GAS	R10021021
6	CAPPA	R5311	18	APPARECCHIATURA	R1837
7	TERMOSTATO FUMI	R0020108	19	RAMPA ATTACCO GAS	R1840
8	SUPPORTO TERMOSTATO FUMI	R7126	20	RUBINETTO	R1889
10	PANNELLO ISOLANTE ANTERIORE	R5315	21	BOBINA VALVOLA GAS	R10020838
11	COPERCHIO ANT. CAMERA COMB.	R5313	22	GUARNIZIONE 24 X 17 (CZ. 10 PZ.)	R5023
12	CARENA INF. CAMERA COMB.	R5314	26	VITE AUTOFILETTANTE 3,9 X 13 (CZ. 10 PZ.)	R5080
13	UGELLO PER TRASF. GPL	R2729	-	CABLAGGIO COMBUSTIONE	R10021577
14	BRUCIATORE MTN	R10020106	-	CABLAGGIO VALVOLA GAS	R1874

MODELLO SUPER EXCLUSIVE 28 RSI TAVOLA 1



POS	DESCRIZIONE	CODICE	POS	DESCRIZIONE	CODICE
2	ASSIEME TELAIO	R01005069	25	CRUSCOTTO	R10020853
3	MANOPOLA SELEZIONE	R01005072	26	MOLLA SPORTELLO CRUSCOTTO	R1862
4	MANOPOLA FUNZIONI	R01005073	27	SPORTELLO CRUSCOTTO	R1852
6	GRIGLIA PROTEZIONE	R1913	28	IDROMETRO	R1857
9	MANTELLO	R1922	29	TAPPO PORTA OROLOGIO	R8654
12	SUPPORTO TARGHETTA MARCHIO	R10020308	31	PELLICOLA PROTEZIONE DISPLAY	R1865
13	TARGHETTA MARCHIO BERETTA	R1883	32	CHIUSURA PUSH DOWN (CZ. 20 PZ.)	R1864
15	FUSIBILE 2 A	R8968	33	TAPPO COPRIFORO	R1861
16	FUSIBILE 100 MA	R1947	34	PELLICOLA PROTEZIONE	R1866
17	COPERTURA PARTI ELETTRICHE	R1855	36	ANELLO DI TENUTA (CZ. 10 PZ.)	R1869
20	SCHEDA GESTIONE	R10020907	41	VITE AUTOFILETTANTE 3,9 X 13 (CZ. 10 PZ.)	R5080
21	LED VERDE-ROSSO	R1858	44	MOLLETTA RPD (CZ. 20 PZ.)	R5128
22	SCHEDA COMANDI	R10020477	-	CABLAGGIO SCHEDA COMANDO	R2701
24	PERNO ROTAZIONE CRUSCOTTO	R1863			

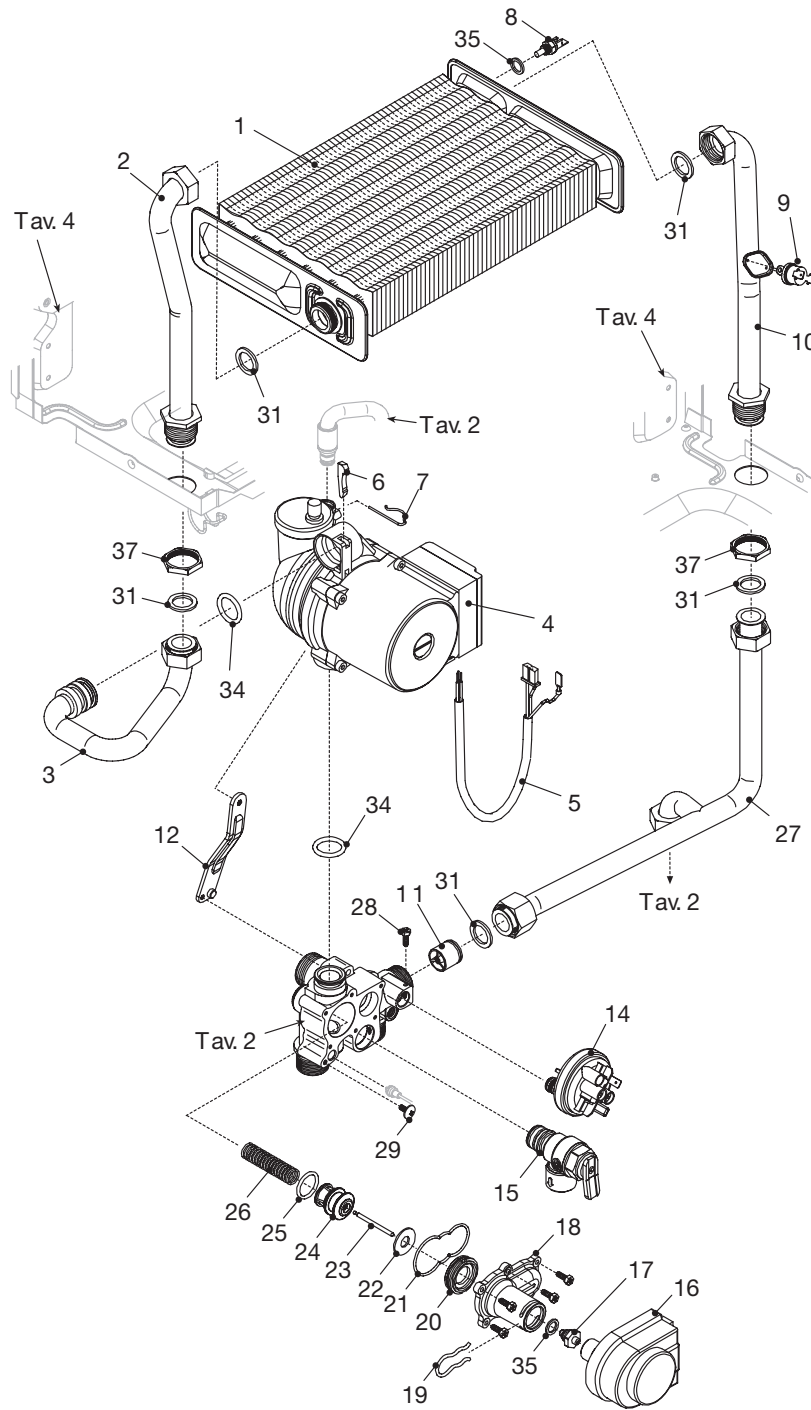
MODELLO SUPER EXCLUSIVE 28 RSI TAVOLA 2



41

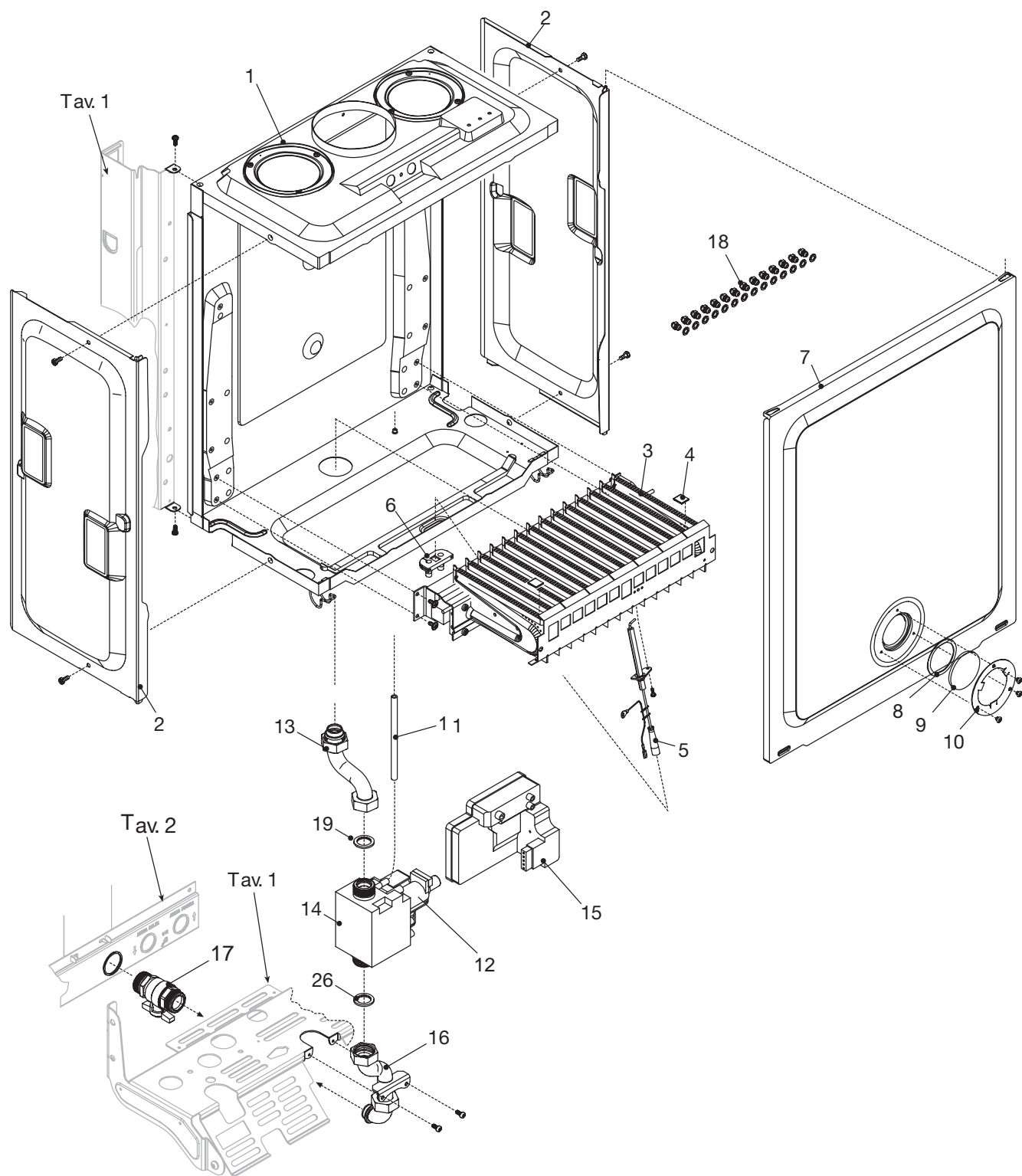
POS	DESCRIZIONE	CODICE	POS	DESCRIZIONE	CODICE
1	VASO ESPANSIONE	R2204	11	DADO DA 3/4"	R2582
2	RAMPA FLESSIBILE VASO (CZ. 10 PZ.)	R2164	12	RAMPA	R2576
3	DISTRIBUTORE	R10020439	13	GUARNIZIONE 24 X 17 (CZ. 10 PZ.)	R5023
4	RAMPA	R2456	15	GUARNIZIONE 26X21 (CZ. 10 PZ.)	R5208
5	NIPPLIO 1/2" - 3/4"	R1645	16	ANELLO DI TENUTA	R7999
6	NIPPLIO 1/2" - 3/4"	R1476	17	GUARNIZIONE 18,5 X 11 (CZ. 10 PZ.)	R5026
10	RACCORDO	R2580			

MODELLO SUPER EXCLUSIVE 28 RSI TAVOLA 3



POS	DESCRIZIONE	CODICE	POS	DESCRIZIONE	CODICE
1	SCAMBIATORE PRIMARIO	R2378	19	FORCHETTA FISS. ATTUATORE (CZ. 10 PZ.)	R2906
2	RAMPA SCAMBIATORE PRIMARIO	R1847	20	ANELLO DI SPALLAM. TREVIE	R7134
3	RAMPA POMPA-SCATOLA ARIA	R1917	21	GUARNIZIONE OR COPERCHIO	R8444
4	CIRCOLATORE	R10020437	22	GUARNIZIONE OTTURATORE (CZ. 5 PZ.)	R2913
5	CABLAGGIO POMPA	R1845	23	ASTA OTTURATORE VALVOLA	R6887
6	CHIAVETTA BLOCC. RAMPA	R9263	24	OTTURATORE VALVOLA TREVIE	R2910
7	MOLLETTA FISSAGGIO (CZ. 10 PZ.)	R2165	25	ANELLO OR (CZ. 5 PZ.)	R6895
8	SONDA	R8484	26	MOLLA OTTURATORE VALVOLA	R6862
9	TERMOSTATO	R8367	27	RAMPA	R10021661
10	RAMPA MANDATA SCAMB. PRIM.	R10021041	29	VITE M4 FISS. IDROMETRO	R6903
11	VALVOLA BY-PASS	R2047	31	GUARNIZIONE 24 X 17 (CZ. 10 PZ.)	R5023
12	STAFFETTA FISS. CIRCOLATORE	R1642	34	ANELLO OR (CZ. 10 PZ.)	R6898
14	PRESSOSTATO	R2044	35	GUARNIZIONE (CZ. 10 PZ.)	R5041
15	VALVOLA DI SICUREZZA	R1806	37	CONTRODADO DA 3/4"	R4026
16	ATTUATORE ELETTRICO	R2905	-	CABLAGGIO DISTRIBUTORE	R10021660
17	RACCORDO PORTA OR VALVOLA	R6919	-	CABLAGGIO ATTUATORE	R1873
18	COPERCHIO VALVOLA TREVIE	R10020335			

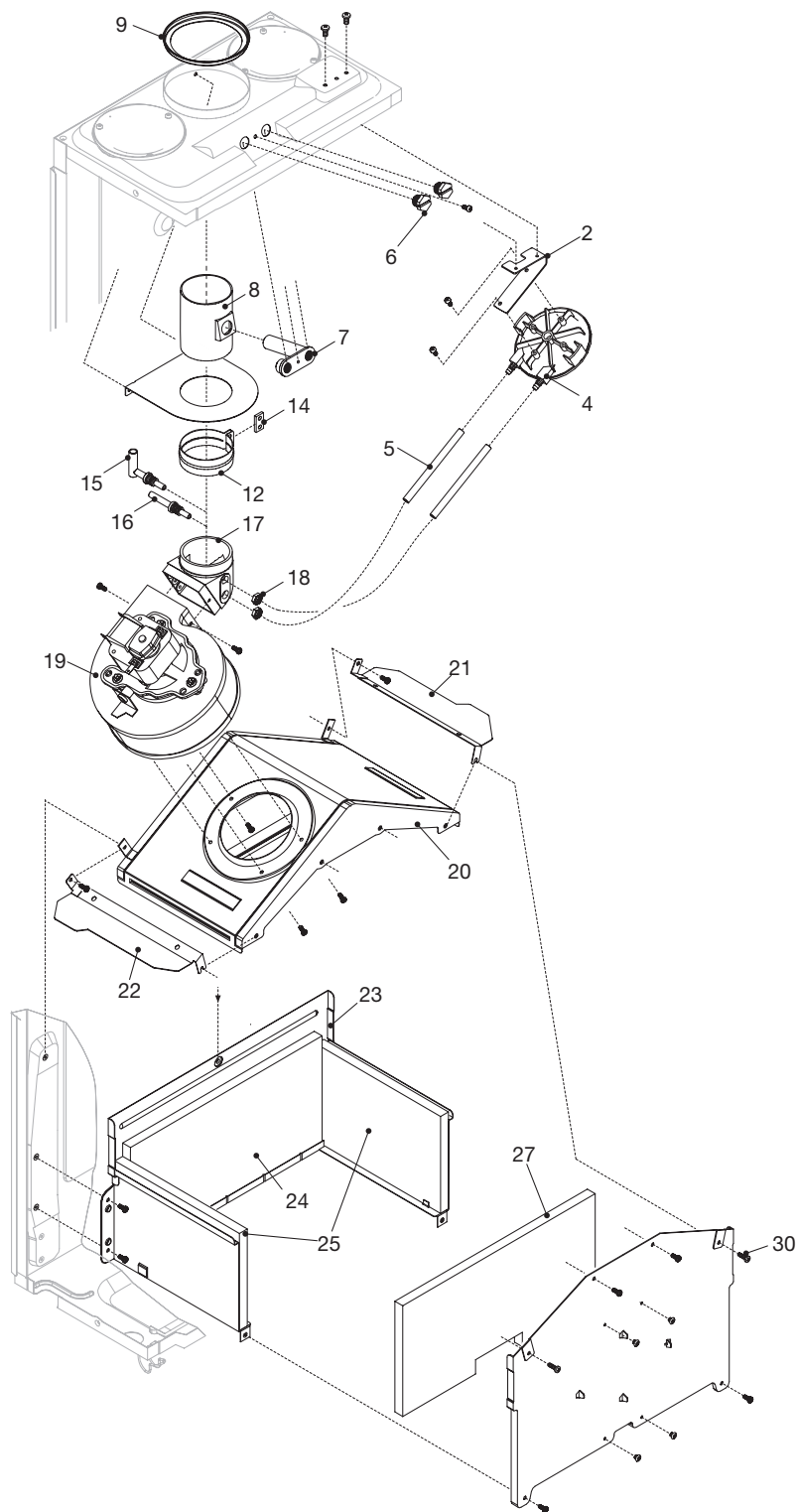
MODELLO SUPER EXCLUSIVE 28 RSI TAVOLA 4



43

POS	DESCRIZIONE	CODICE	POS	DESCRIZIONE	CODICE
1	SCATOLA ARIA	R2073	11	TUBETTO SILICONE	R1457
2	FIANCO SCATOLA ARIA	R1549	12	BOBINA VALVOLA GAS	R10020838
3	BRUCIATORE MTN	R5317	13	RAMPA GAS VALVOLA-BRUC.	R1839
4	PIASTRINA CIECA (CZ. 20 PZ.)	R5172	14	VALVOLA GAS	R0021021
5	CANDELA ACCEN-RIV. FIAMMA	R1838	15	APPARECCHIATURA	R1837
6	PASSACAVO FILI SCAT. ARIA	R1835	16	RAMPA ATTACCO GAS	R1840
7	COPERCHIO SCATOLA ARIA	R1920	17	RUBINETTO	R1889
8	GUARNIZIONE PER VETRO (CZ. 10 PZ.)	R5072	18	UGELLO PER BRUCIATORE (GPL)	R2729
9	VETRO PYREX PER OBLÒ	R3139	19	GUARNIZIONE 24 X 17 (CZ. 10 PZ.)	R5023
10	FLANGIA FISSAGGIO VETRO (CZ. 10 PZ.)	R4007	-	CABLAGGIO VALVOLA GAS	R1874

MODELLO SUPER EXCLUSIVE 28 RSI TAVOLA 5



POS	DESCRIZIONE	CODICE	POS	DESCRIZIONE	CODICE
2	STAFFETTA SOST. PRESSOSTATO	R9805	18	CONTRODADO DA 1/8"	R4807
4	PRESSOSTATO	R9232	19	VENTILATORE	R6492
5	TUBETTO SILICONE	R1457	20	CAPPA	R5907
6	TAPPO IN OTTONE DA 1/4"	R8086	21	DEFLETTORE ARIA LATERALE DX	R1915
7	BLOCCHETTO PRESA ANALISI	R8085	22	DEFLETTORE ARIA LATERALE SX	R1916
8	TUBO RACCORDO	R8083	23	CAMERA COMBUSTIONE	R6028
9	FLANGIA ARIA	R5922	24	PANNELLO ISOLANTE POSTERIORE	R5316
12	FASCETTA PER TUBO (CZ. 10 PZ.)	R5916	25	PANNELLO ISOLANTE LATERALE	R5271
14	GUARNIZIONE FASCETTA TUBO (CZ. 10 PZ.)	R5917	27	PANNELLO ISOLANTE ANTERIORE	R5315
15	PRESA PRESSIONE	R7948	30	VITE AUTOFILETTANTE 3,9 X 13 (CZ. 10 PZ.)	R5080
16	PRESA DI DEPRESSIONE	R6985	-	CABLAGGIO COMBUSTIONE	R10021236
17	RACCORDO FUMI VENTILATORE	R7280	-	CABLAGGIO VENTILATORE	R1870



IL MEGLIO ASSISTITO MEGLIO
Servizio Clienti 199.13.31.31
Assistenza Tecnica 199.12.12.12

e-mail assistenza: sat@berettacaldaie.it - www.beretta.caldaie.com

Beretta si riserva di variare le caratteristiche e i dati riportati nel presente fascicolo in qualunque momento e senza preavviso, nell'intento di migliorare i prodotti.
Questo fascicolo pertanto non può essere considerato come contratto nei confronti di terzi.