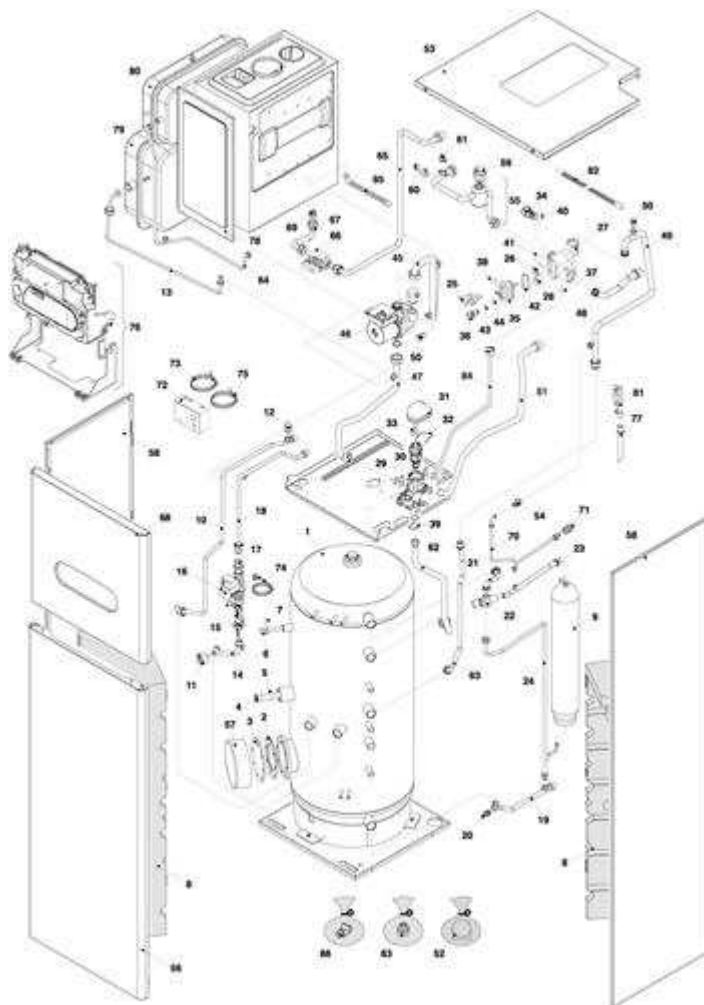
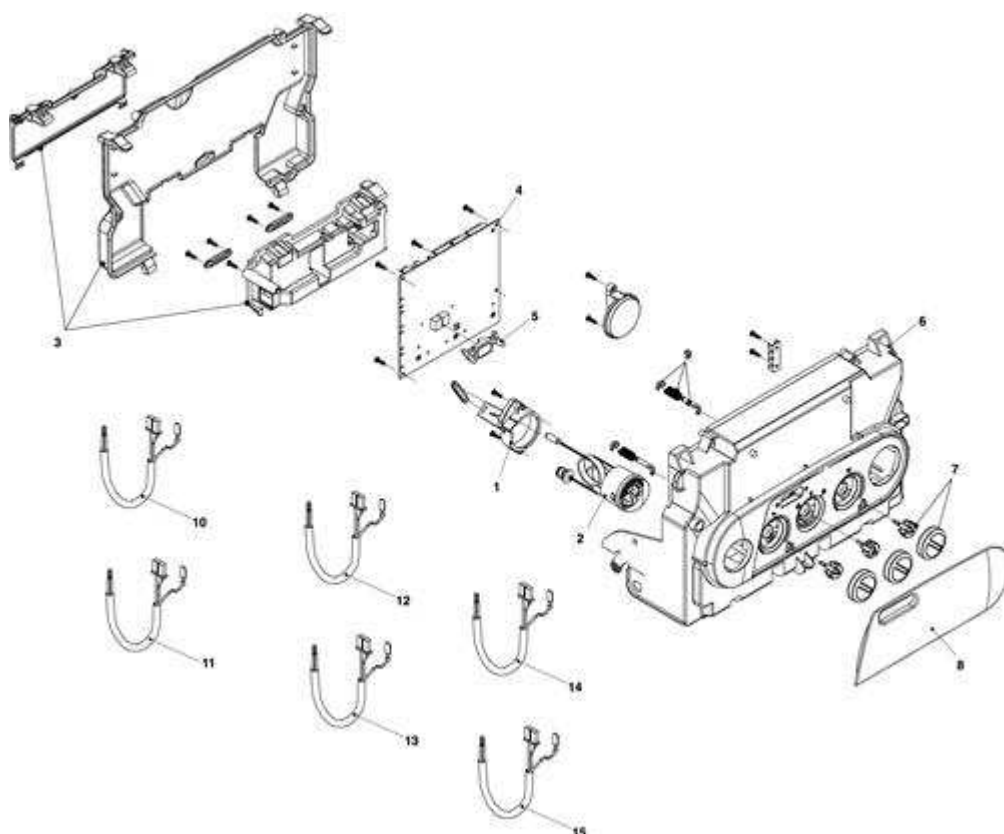


20004499 - TOWER GREEN S 21 B.S.I. 200**Tav. 1****Grupo abrigo caldera**

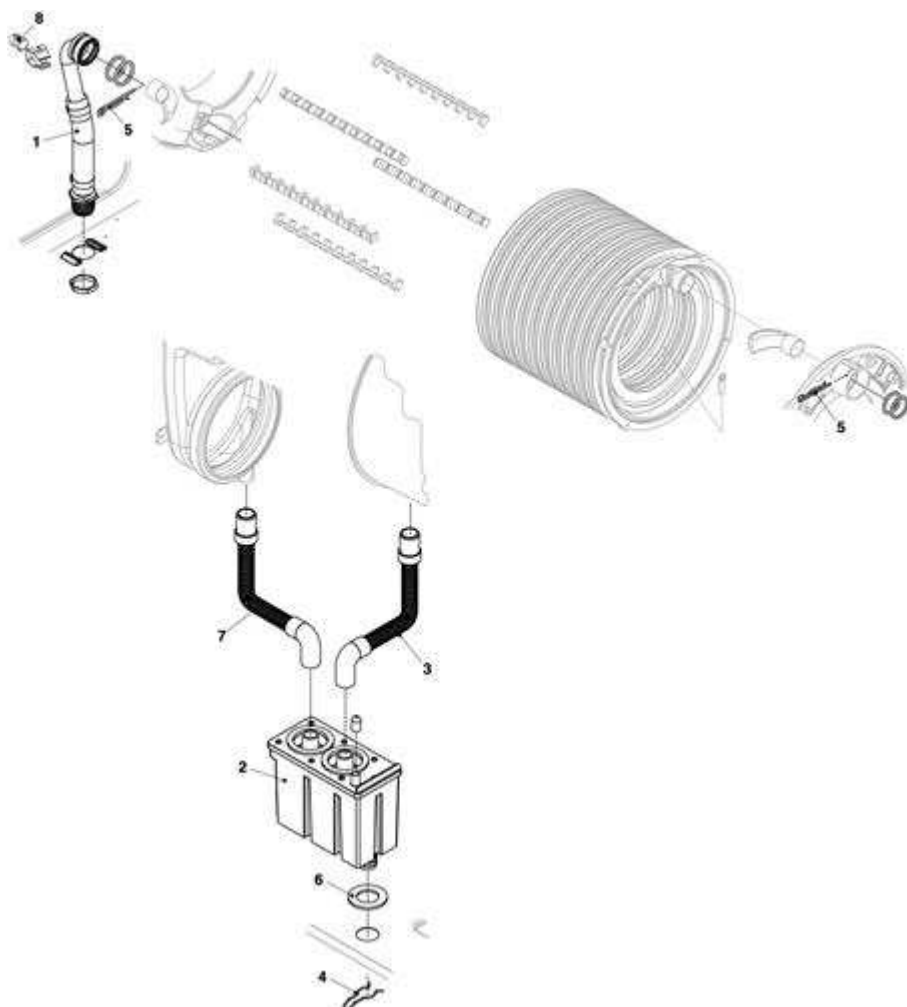
Posizione	idComponente	Descrizione	NotaMatricola
1	R107843	Bollitore completo	
2	R107443	Guarnizione controflangia	
3	20007428	Controflangia	
4	20024901	Anodo con tappo	
5	RK857	Guarnizione	
6	20009268	Pozzetto	
7	R102044	Molla	
8	R107845	Isolamento bollitore	
9	20024902	Vaso espansione	
10	20011224	Tubo mandata	
11	20024925	Manometro	
12	20024911	Valvola sicurezza 6 bar	
13	20011225	Tubo vaso espansione	
14	R107854	Tubo bollitore gruppo solare	
15	20024913	Regolatore di portata	
16	20011230	Circolatore	
17	20011231	Valvola di non ritorno	
18	20011229	Tubo ritorno gruppo solare	
19	R107859	Tubo entrata sanitario	
20	R10022518	Valvola scarico bollitore	

21	20044696	Tubo uscita acqua calda	
22	20024940	Valvola termostatica	
23	20044697	Tubo uscita acqua sanitaria	
24	20044698	Tubo ingresso acqua fredda	
25	R10028141	Pressostato acqua	
26	R10025056	Valvola non ritorno	
27	R10024641	Corpo by-pass	
28	R1552	Kit valvola by-pass riscaldamento	
29	R10027343	Assieme corpo 3 vie+cartuccia	
30	R10025305	Cartuccia valvola	
31	R10025304	Attuatore elettrico	
32	R10025450	Molletta 3vie	
33	R10025449	Molletta attuatore	
34	20043820	Valvola di sicurezza 3 bar	
35	R10024643	Coperchio corpo by-pass	
36	R10024646	Rubinetto scarico	
37	R6898	Anello	
38	R2165	Molletta	
39	R10024958	Molletta	
40	R10025062	Molletta	
41	R10025063	Molletta	
42	R10025065	Anello tenuta	
43	R10025064	Anello tenuta	
44	R10025066	Guarnizione rubinetto scarico	
45	20032250	Tubo ritorno circolatore/gruppo combustione	
46	20018906	Circolatore	
46	20035019	Disaeratore	
47	20032249	Tubo ritorno gruppo idraulico/circolatore	
48	20011239	Tubo mandata	
49	20032103	Tubo mandata	
50	20011234	Valvola sfiato aria	
51	20032247	Tubo ritorno impianto	
52	20011255	Sonda temperatura esterna	
53	20011249	Pannello coperchio	
54	RK017	Rubinetto carico	
55	20011243	Rampa mandata	
56	20011250	Pannello anteriore inferiore	
57	20011256	Coperchio copriflangia	
58	20011248	Pannello laterale	
59	20016306	Valvola sfiato automatico	
60	20003819	Sonda	
61	R2258	Termostato limite	
62	R107870	Tubo mandata serpentino inferiore	
63	R107869	Tubo ritorno serpentino superiore	
64	20011241	Tubo vaso espansione	
65	20011244	Tubo alimentazione gas	
66	20039202	Valvola gas	
67	20011245	Tubo gas	
68	20011251	Pannello anteriore superiore	
69	R10027159	Diaframma valvola 3,6	
70	20011242	Tubo carico impianto	
71	20024926	Valvola sicurezza 8 bar	
72	20010421	Centralina solare	

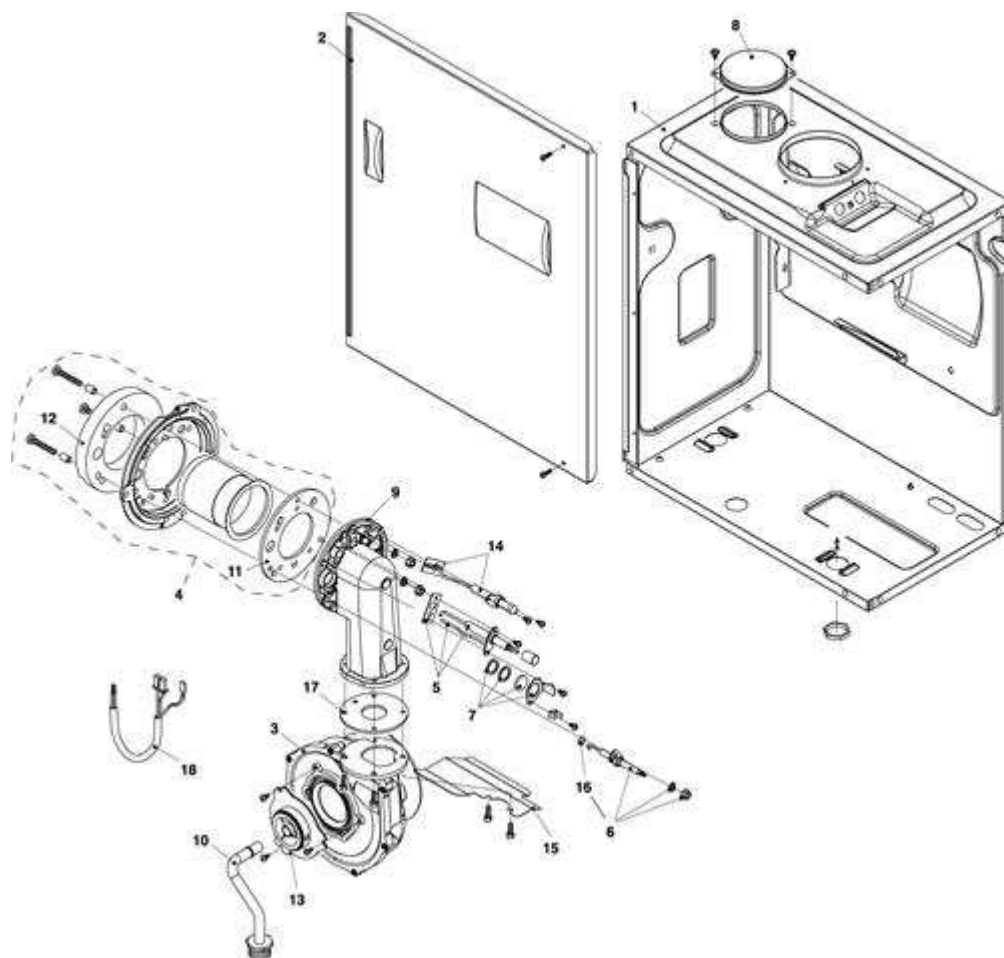
73	20011258	Cavo alimentazione	
74	R104645	Cavo pompa	
75	20011257	Cavo	
76	20011254	Quadro elettrico completo	
77	R107314	Tubo flessibile scarico condensa	
78	R10029337	Coperchio scatola aria	
79	20011252	Vaso espansione	
80	20011253	Vaso espansione	
81	R10026555	Collettore condensa	
82	R107847	Tubo flessibile scarico condensa	
83	R10027159	Diaframma valvola 3,6	
84	20032248	Tubo ritorno serpentino	
85	20032246	Tubo scarico condensa	
86	R107309	Rubinetto	
999	R106513	Sonda Sun2	
999	R105853	Sonda KLF 1000	

20004499 - TOWER GREEN S 21 B.S.I. 200**Tav. 2**

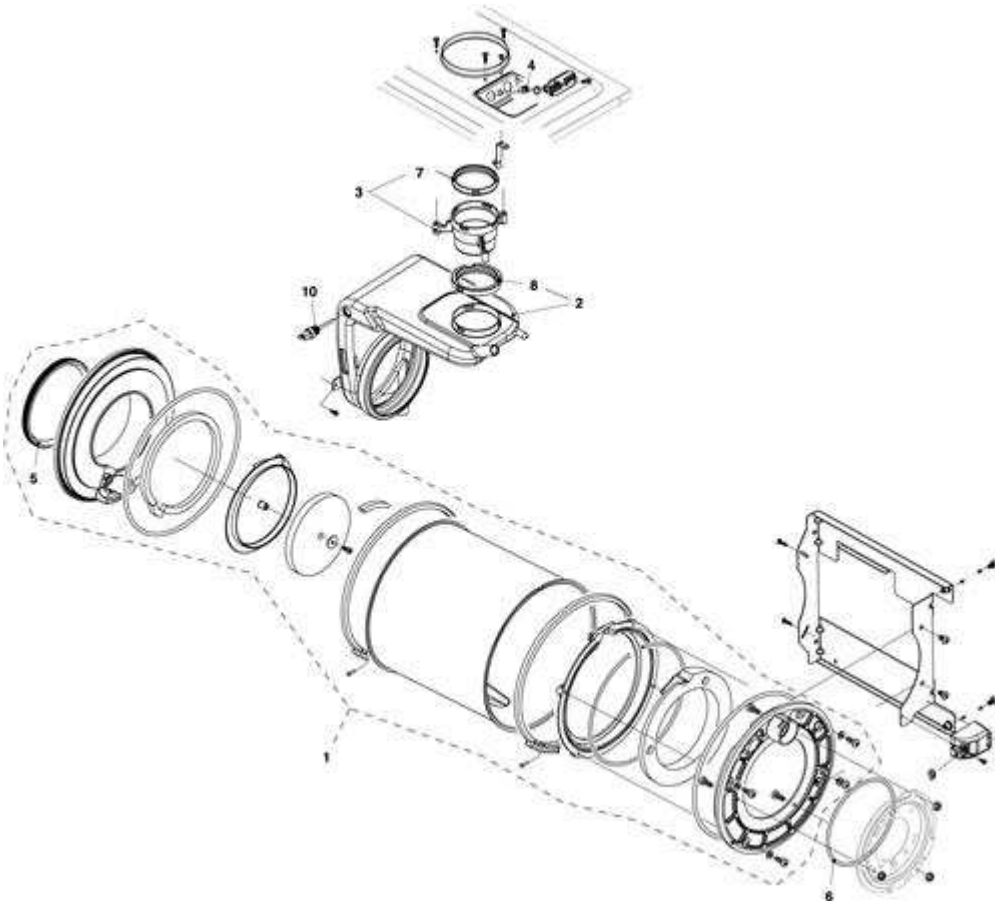
Posizione	idComponente	Descrizione	NotaMatricola
1	R10029105	Portaidrometro	
2	20010569	Termoidrometro	
3	R10028554	Assieme copertura	
4	20015933	Scheda gestione	
5	R10028557	Guida luce	
6	R10029948	Cruscotto	
7	R10029152	Assieme manopola	
8	20010570	Sportello cruscotto	
9	R01005442	Assieme cerniera sporello cruscotto	
10	20010542	Cablaggio alimentazione	
11	20010543	Cablaggio valvola gas	
12	20010544	Cablaggio accensione fiamma	
13	20010546	Cablaggio pompa - 3 vie	
14	20010548	Cablaggio combustione	
15	R10029769	Cablaggio morsettiera b.t.	

20004499 - TOWER GREEN S 21 B.S.I. 200**Tav. 3****Zespół hydrauliczny 2**

Posizione	idComponente	Descrizione	NotaMatricola
1	R10029300	Rampa	
2	R10028405	Sifone condensa	
3	R10027192	Tubo flessibile condensa	
4	R2588	Molletta	
5	R10026269	Coppiglia	
6	R10027193	Guarnizione adesiva	
7	20010331	Tubo scarico condensa	
8	20003819	Sonda	

20004499 - TOWER GREEN S 21 B.S.I. 200**Tav. 4**

Posizione	idComponente	Descrizione	NotaMatricola
1	20010333	Scatola aria	
2	R10029338	Fianco scatola aria	
3	R10028456	Ventilatore	
4	20000148	Assieme bruciatore	
5	R10027864	Candela acc.-rilevazione	
6	R10026316	Candela rilevazione condensa	
7	R10029823	Assieme fermo vetrino	
8	20005586	Tappo chiusura foro scatola aria	
9	R10028420	Convogliatore aria-gas	
10	20010337	Rampa gas	
11	R10026322	Guarnizione fibra ceramica siliconata	
12	R10028425	Tryton centrale	
13	R10027408	Mixer	
14	R10028422	Candela rilevazione	
15	20006411	Protezione ventilatore	
16	R10026325	Anello tenuta	
17	20007058	Guarnizione ventilatore d.31 mm	
18	R10026558	Cablaggio candela	

20004499 - TOWER GREEN S 21 B.S.I. 200**Tav. 5****Combustion Chamber Components - Flue Drain**

Posizione	idComponente	Descrizione	NotaMatricola
1	20008296	Scambiatore condensante 9,5 spire	
2	20007061	Assieme convogliatore scarico fumi	
3	R10028421	Torretta scarico fumi	
4	R10020625	Madrevite presa analisi	
5	R10026323	Guarnizione Ø 125	
6	R10026366	Guarnizione supporto bruciatore	
7	R10026345	Guarnizione groppalli Ø 60	
8	R10028426	Guarnizione Ø 60 con labbro	
9	20001563	Trasformatore accensione	
10	20007050	Sonda temperatura fumi	
998	20011640	Kit lame pulizia scambiatore	