



4049.8501.33

Catalogo ricambi serie *Bitermica*

Edizione Novembre 2001



Biasi SpA
Sede legale, amministrativa e commerciale:
37135 Verona (Italy) - Via Leopoldo Biasi, 1
BSG Caldaie a Gas S.r.l.
Stabilimento e assistenza tecnica:
33170 Pordenone (Italy) - Via Pravoiton, 1/B

Catalogo ricambi serie *Bitermica*

1 GENERALITÀ

Questo catalogo comprende tutte le parti di ricambio per la manutenzione e assistenza delle caldaie Bitermica e ne sostituisce tutte le precedenti edizioni.

2 MODELLI E CARATTERISTICHE

La caldaia viene prodotta in numerose versioni per poter adattarsi alle diverse esigenze dell'utente e di installazione.

Tutte le caldaie sono murali, istantanee, modulanti; variano cioè la potenza termica generata nella combustione del gas, adattandosi automaticamente all'esigenza dell'impianto.

I modelli si differenziano tra loro per due caratteristiche fondamentali:

2.1 Tipo di accensione

L'accensione del gas all'interno della caldaia può venir innescata in due modi diversi: con un bruciatore pilota che mantiene sempre accesa una fiamma all'interno della camera di combustione oppure con un dispositivo elettronico di accensione automatica.

Il primo tipo è contraddistinto dalla lettera "P".

2.2 Modo di scarico dei fumi

Sono possibili due modi diversi di estrarre i fumi dalla camera di combustione della caldaia:

A – Caldaie con tiraggio naturale (atmosferico).

Sono caldaie che devono essere collegate ad una adeguata condotta di scarico (canna fumaria) e per la combustione utilizzano l'aria dell'ambiente. Queste caldaie sono contraddistinte dalla lettera "A".

B – Caldaie con scarico forzato in camera stagna.

Sono dotate di un ventilatore che espelle i fumi in modo forzato attraverso una condotta adeguata; la camera di combustione è isolata dall'ambiente da una chiusura ermetica. Per la combustione non utilizzano l'aria dell'ambiente. Queste caldaie sono contraddistinte dalla lettera "S".

3 MATRICOLA E IDENTIFICAZIONE DEL TIPO DI CALDAIA

Ogni caldaia prodotta è contraddistinta da un numero di matricola. È importante che tale numero venga citato dall'operatore del centro di assistenza in qualsiasi rapporto diretto con la casa costruttrice (moduli di garanzia e relazioni di intervento, richiesta di informazioni tecniche ecc.)

Procedendo da sinistra verso destra esso identifica:

- A) La potenza termica utile massima al riscaldamento.
- B) Il tipo di caldaia nelle sue funzioni caratteristiche (vedi 2.1 e 2.2).
- C) Il tipo di gas per cui è predisposta la caldaia. La lettera "M" indica il metano; la lettera "G" indica il G.P.L.
- D) Cinque cifre indicanti il numero progressivo di produzione.
- E) Quattro cifre indicanti il mese (le prime due) e l'anno di costruzione della caldaia.

Queste cifre sono utilizzate in questo catalogo per poter distinguere gli aggiornamenti del prodotto.

B – Tipo di caldaia

D – Numero progressivo di produzione

BIT24 A M210560799

A – Potenza max riscaldamento

C – Tipo di gas con cui è stata collaudata e consegnata la caldaia.

E – Mese e anno di produzione.

4 CODICE RICAMBIO

Tutte le parti di ricambio che possono essere acquistate hanno un codice di ricambio che le identifica in modo univoco. Il codice di ricambio è composto dal codice di tavola e dalla posizione.

4.1 Codice tavola

Il codice tavola è una sequenza di lettere e numeri tali da identificare in modo univoco ogni tavola rappresentata. Il codice della tavola è sempre reperibile in alto a destra della tavola in esame (vedi 4.3).

Nella parte inferiore della tavola vi è una tabella di validità in cui vengono citati i modelli della caldaie validi per quella tavola.

BIT24A P	BIT24 A	BIT24 S			

In alcune tavole è possibile trovare la dicitura "Valida fino al" e l'indicazione del periodo (mese e anno) di ultimo utilizzo in produzione di taluni particolari. In una tavola successiva si dovrà trovare una tavola con la dicitura "Valida dal" e l'indicazione del periodo (mese e anno) di inizio impiego in produzione di quei particolari.

4.2 Codice posizione

La posizione è un numero che viene utilizzato per identificare un particolare oggetto nella tavola.

515	Numerazione Kit (o assieme)	Numerazione parte semplice	125

Vicino alla posizione si possono trovare delle diciture che servono per meglio identificare la parte di ricambio:

A – Tipo di gas

515_{G20} 125_{G20} G20 = Metano (Gas naturale)

515_{G30-G31} 125_{G30-G31} G30-G31 = Butano – Propano

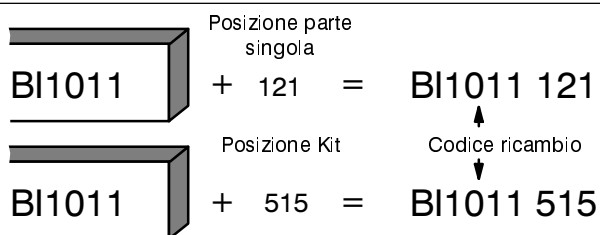
B – Limitazione della validità

515⁽²⁴⁾ 125⁽²⁴⁾ Solo per il modello 24KW

515^(A) 125^(A) Solo per i modelli misti (A)

4.3 Composizione del codice di ricambio

Ogni parte di ricambio è composta da un codice di distinzione della tavola e da una posizione. Vengono identificate con una posizione solo le parti effettivamente vendute. Il codice di ricambio viene costruito sommando al codice di tavola (in alto a destra nella tavola) il numero della posizione (singola o kit).



I componenti di un kit sono racchiusi da una linea continua. Un kit può contenere completamente o parzialmente altri kit.

In alcune tavole una parte di ricambio può essere indicata da un codice completo (codice tavola + posizione) questo per indicare che quella parte è acquistabile ma deve essere ordinata con il codice riportato controllando le eventuali note

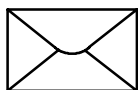
=BI1011 515

=BI1011 515
(BIT 24 A)

=BI1011 515
(BIT 24 S)

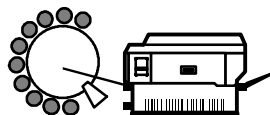
4.4 Utilizzo del codice ricambio

Il codice di ricambio deve essere utilizzato in tutti i documenti che servono per relazioni di intervento, ordine ricambi, sostituzione in garanzia, ecc.

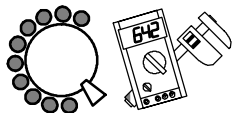


Corrispondenza:

BSG Caldaie a Gas S.r.l.
Assistenza caldaie
via Pravalton 1/B
33170 Pordenone (PN)

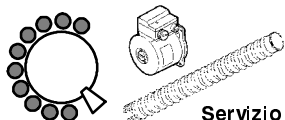


Fax: 0434 / 238 387



Informazioni
tecniche:

0434 / 238 384
0434 / 238 388

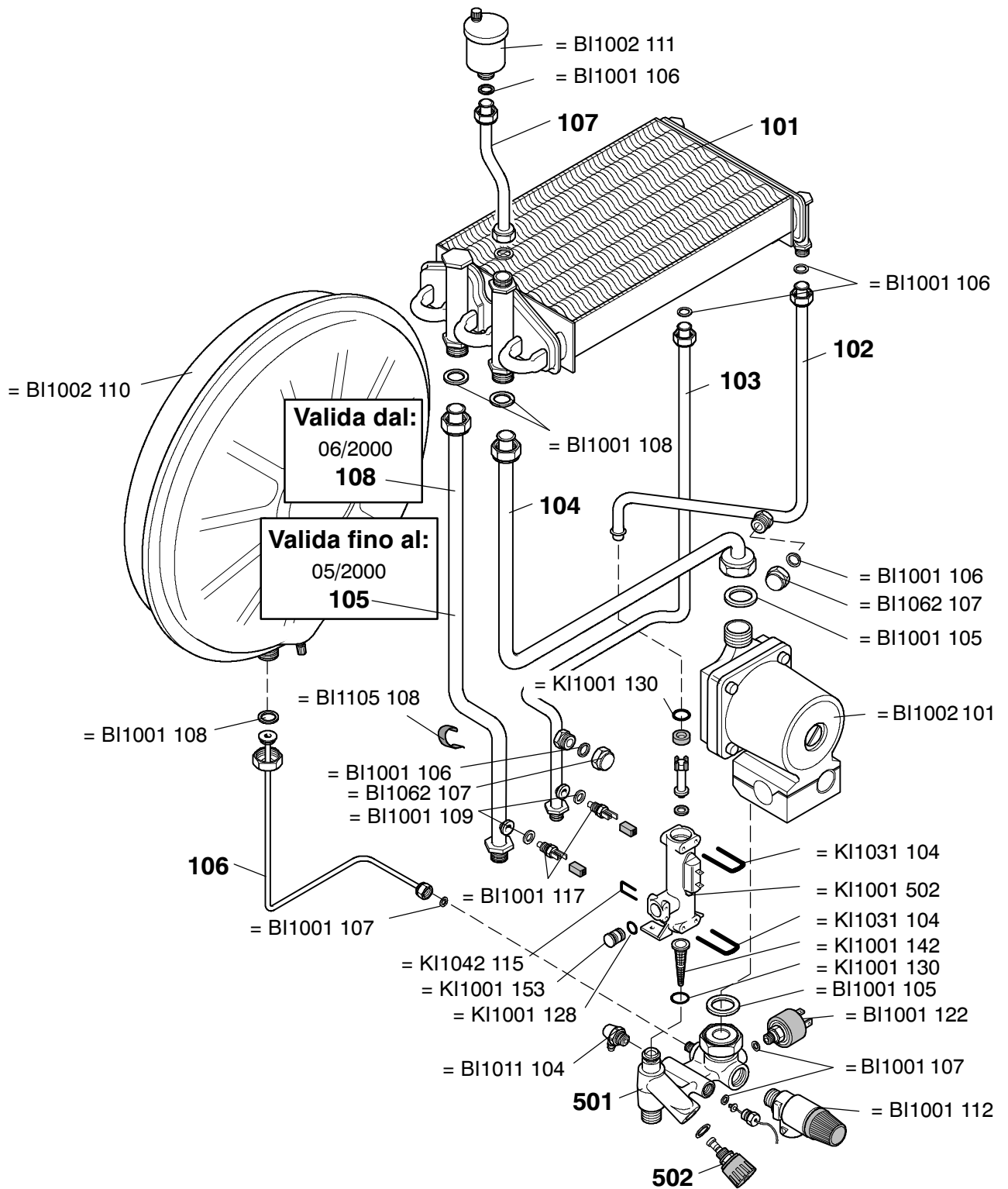


Servizio ricambi:

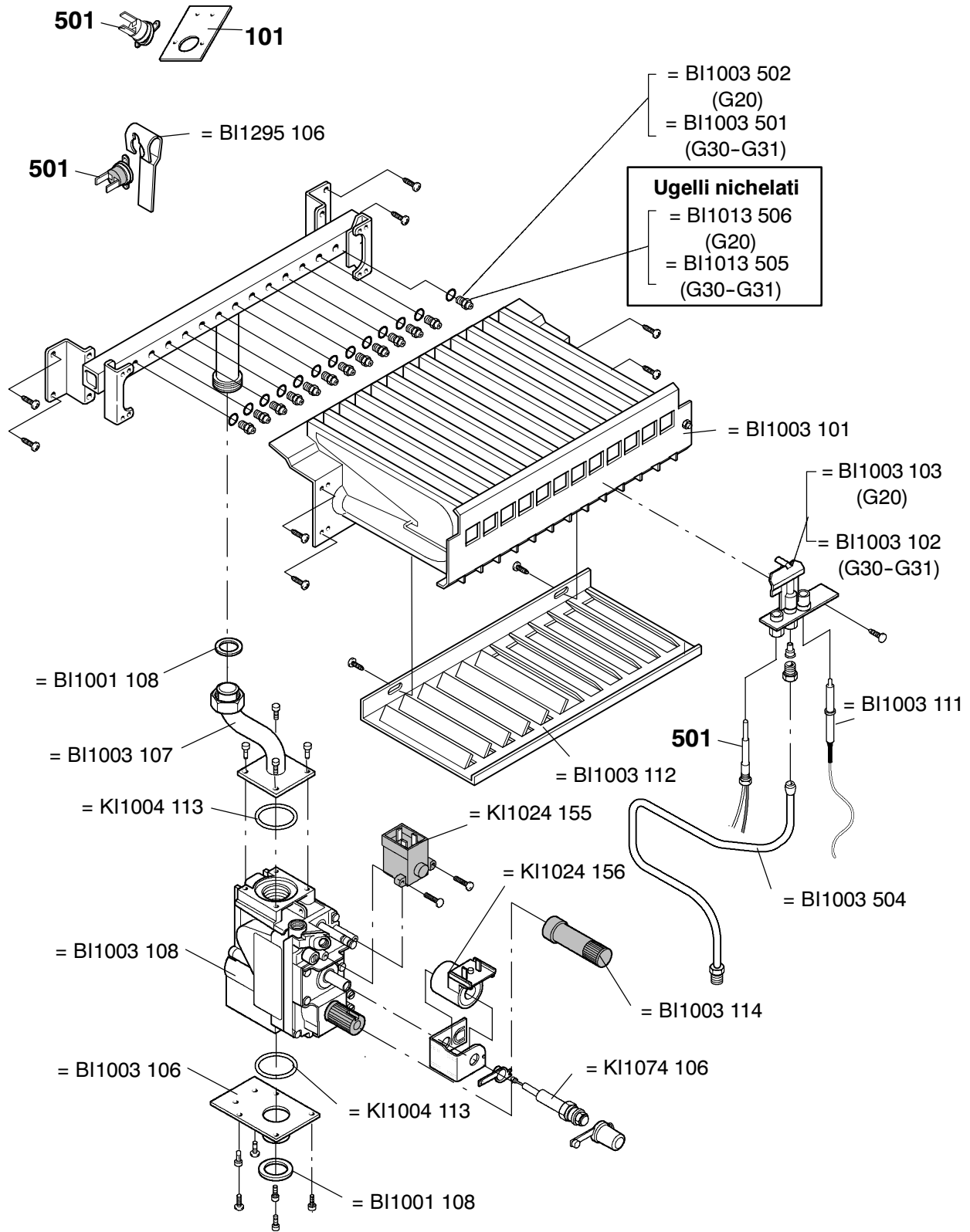
0434 / 238 383

Indice generale

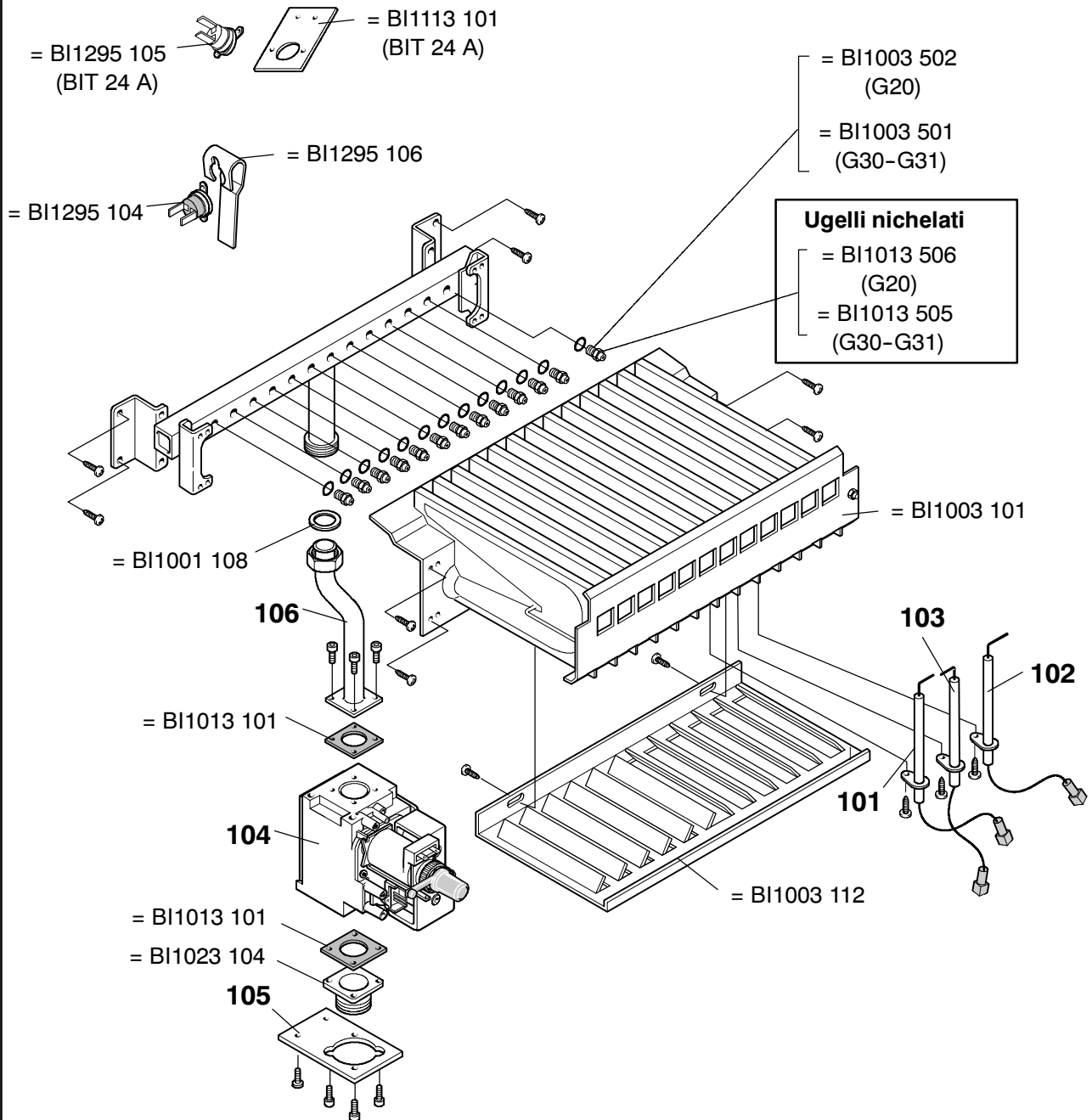
Tavole		Edizione	N° Fogli
BI1132 Parte 2	Gruppo acqua	1000	1
BI1113 Parte 3	Gruppo gas	0899	1
BI1123 Parte 3	Gruppo gas	0899	1
BI1014 Parte 4	Dima e gruppo di raccordo	0899	1
BI1295 Parte 5	Pannello comandi e parti elettriche	1099	1
BI1305 Parte 5	Pannello comandi e parti elettriche	1099	1
BI1315 Parte 5	Pannello comandi e parti elettriche	1099	1
BI1325 Parte 5	Pannello comandi e parti elettriche	0899	1
BI1335 Parte 5	Pannello comandi e parti elettriche	0899	1
BI1345 Parte 5	Pannello comandi e parti elettriche	0899	1
BI1266 Parte 6	Pannelli esterni, camera di combustione	0500	1
BI1276 Parte 6	Pannelli esterni, camera di combustione	1200	1



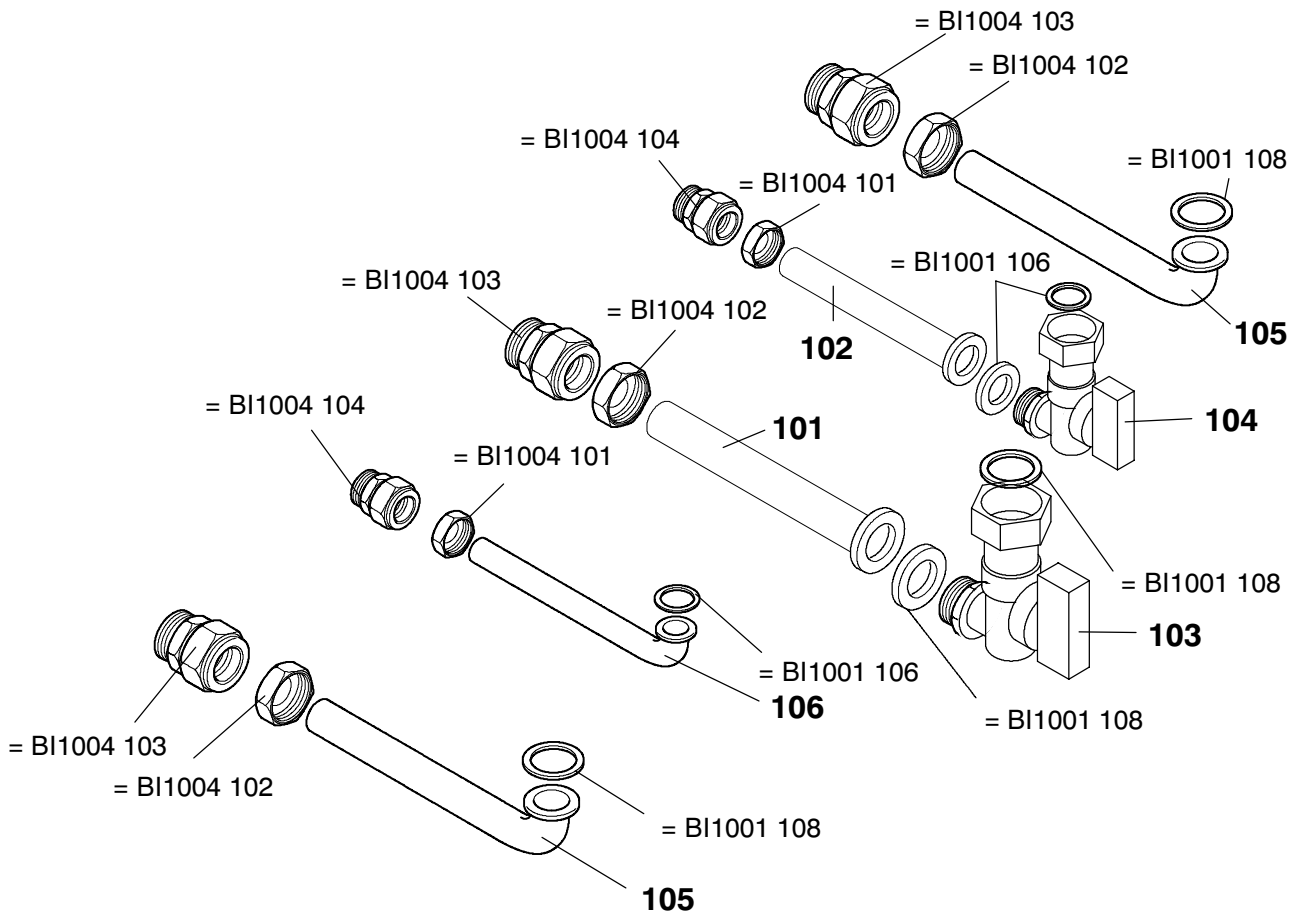
BIT 24 AP	BIT 24 A	BIT 24 S								



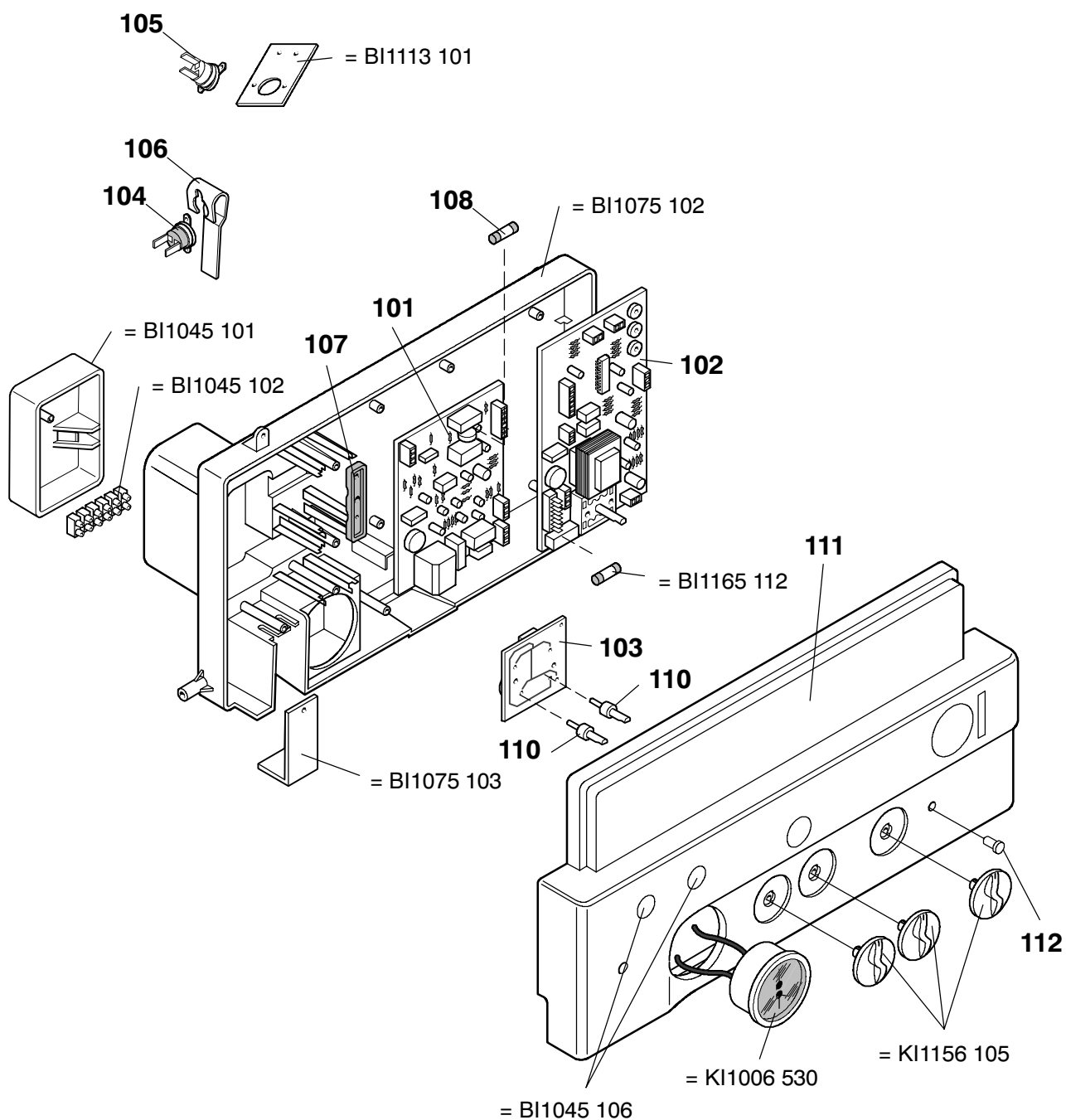
BIT 24 AP

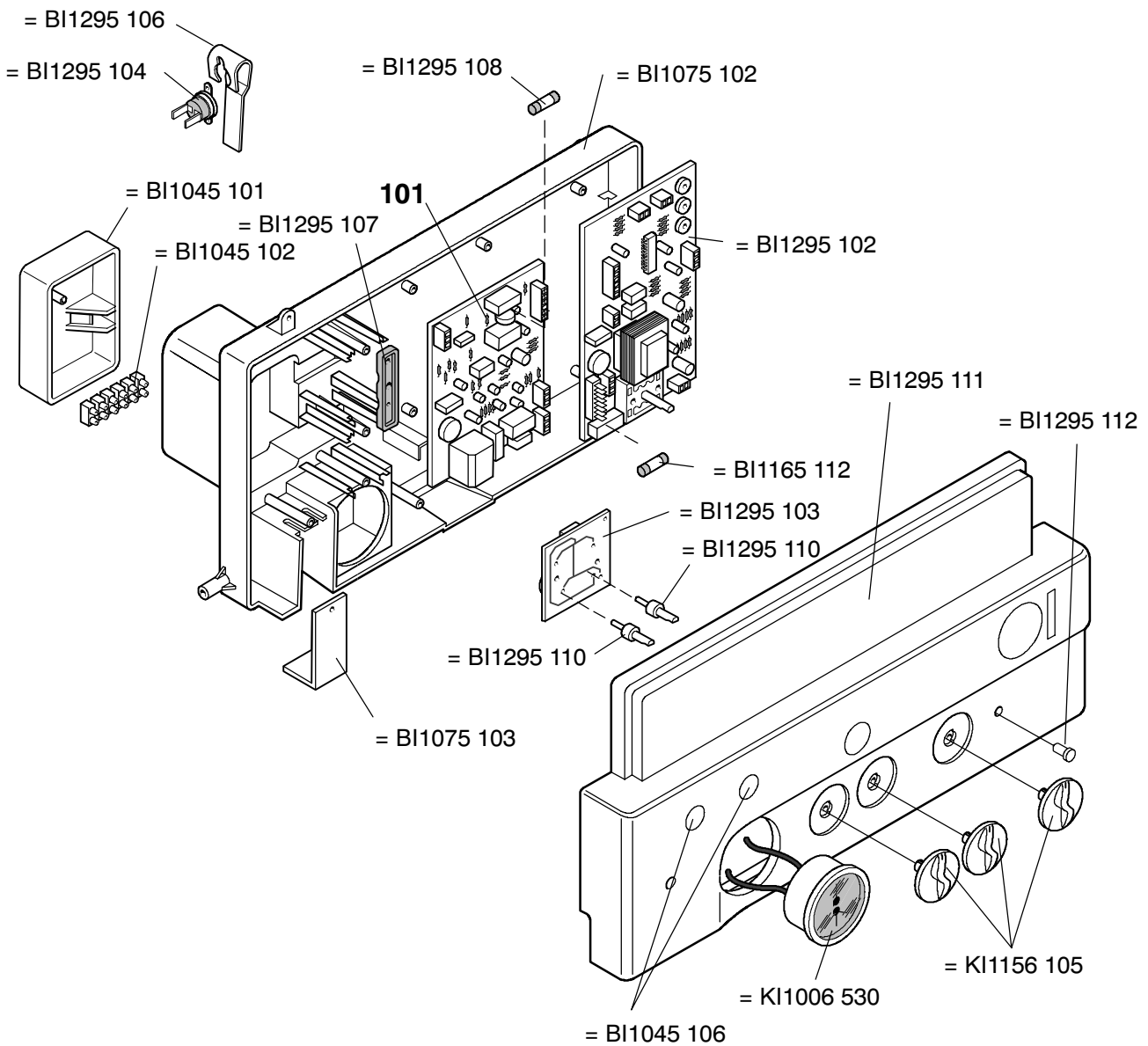


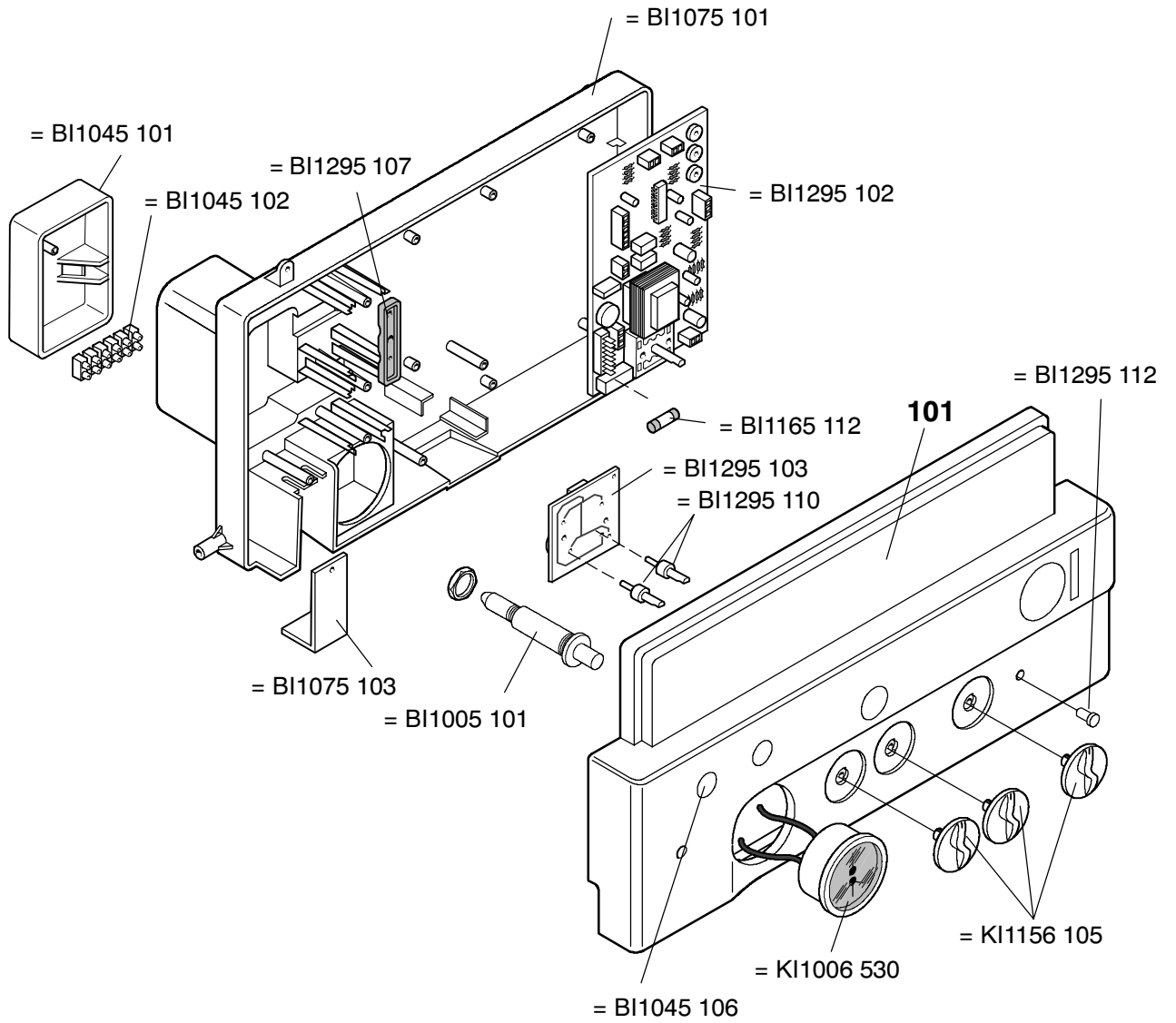
	BIT 24 A	BIT 24 S										



BIT 24 AP	BIT 24 A	BIT 24 S										

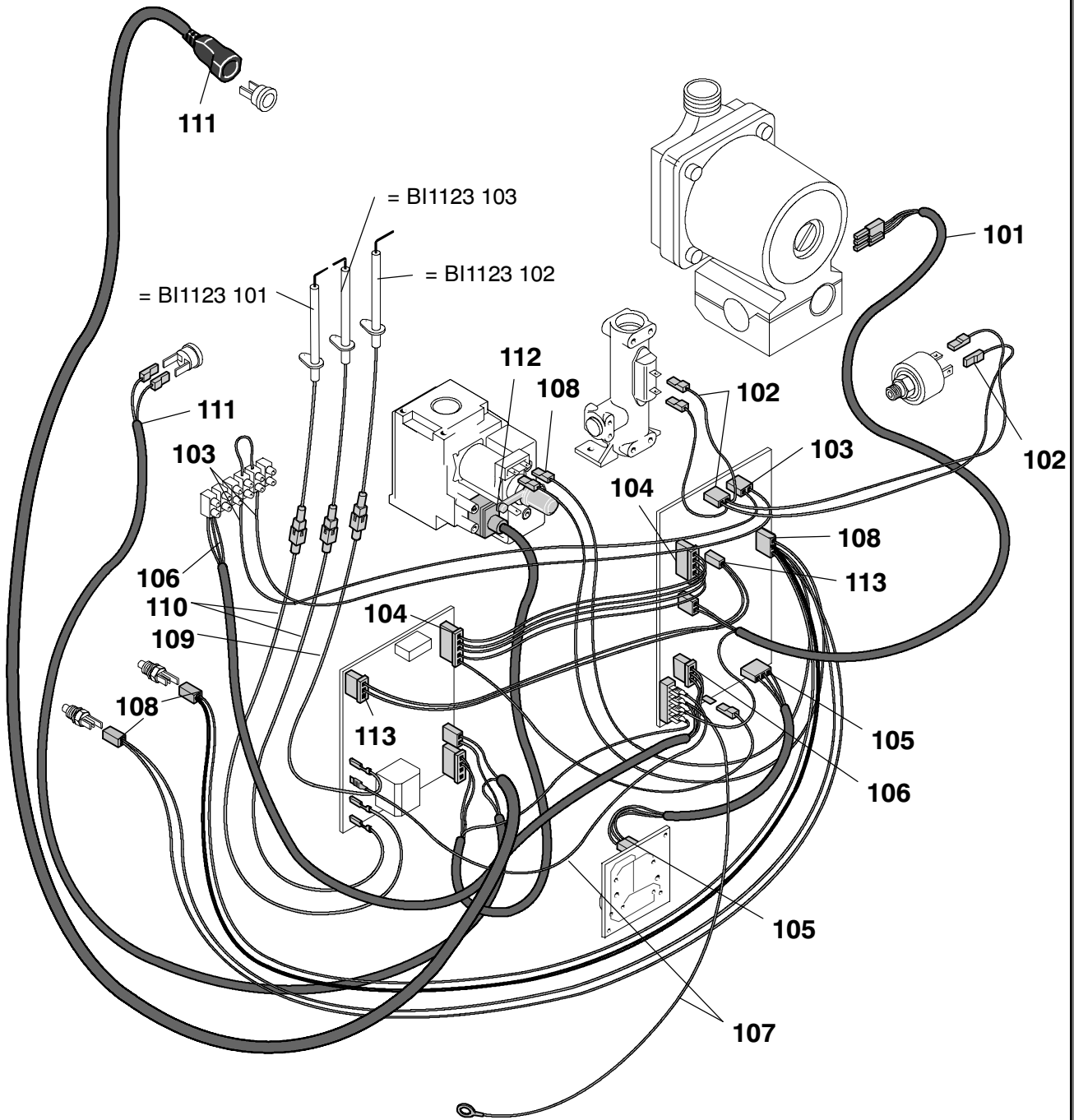






BIT 24 AP												

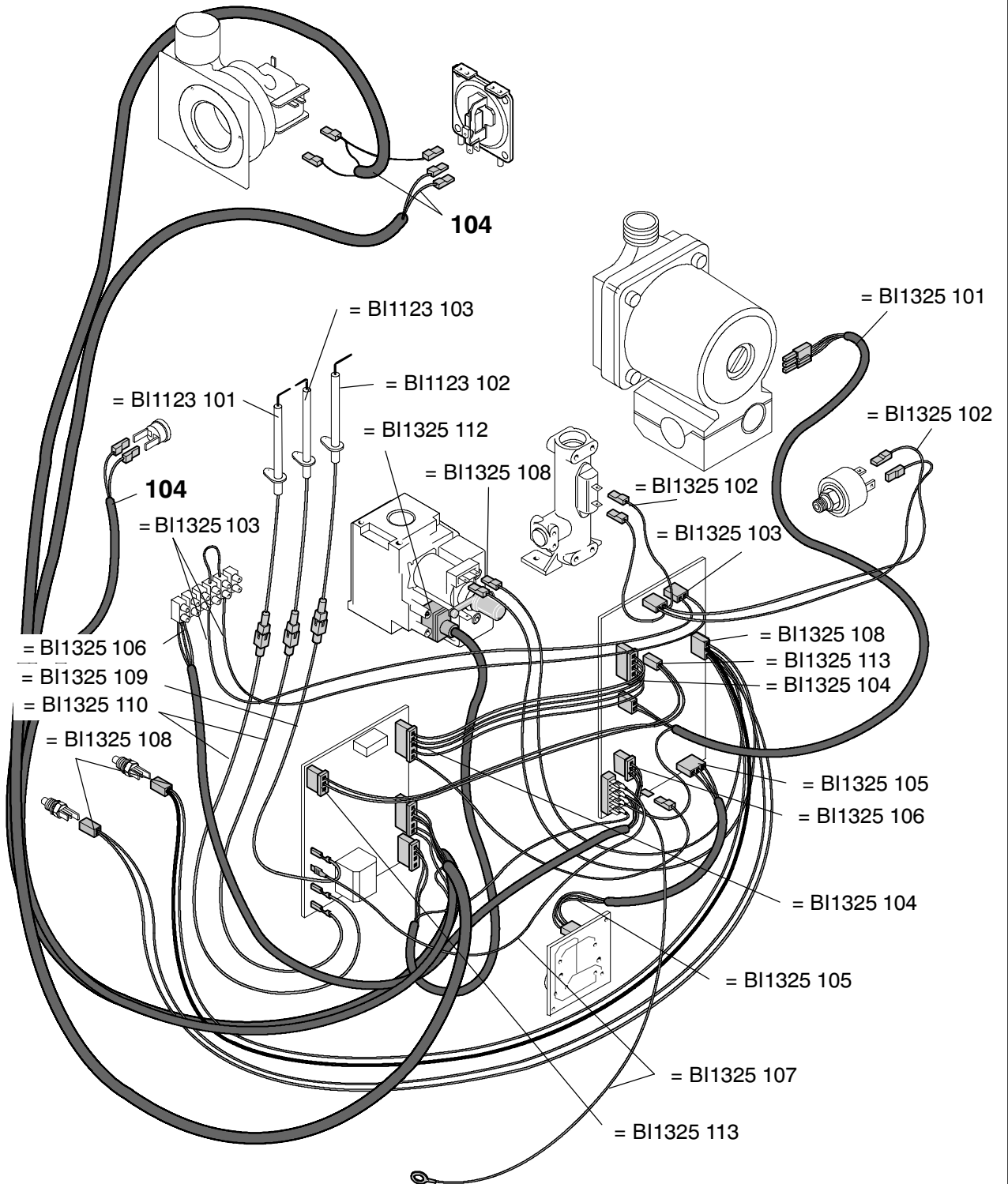


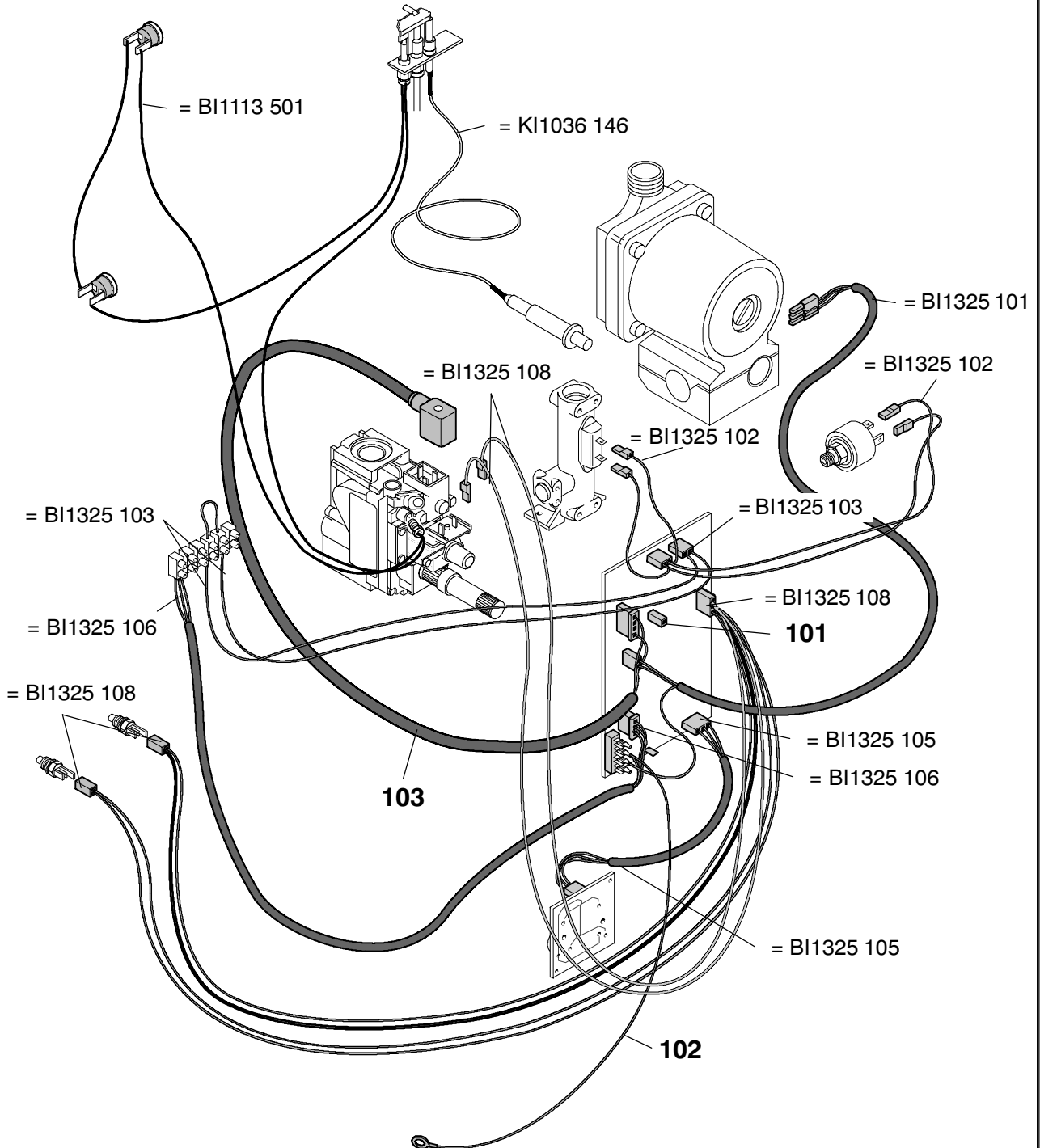


0899

BIT 24 A



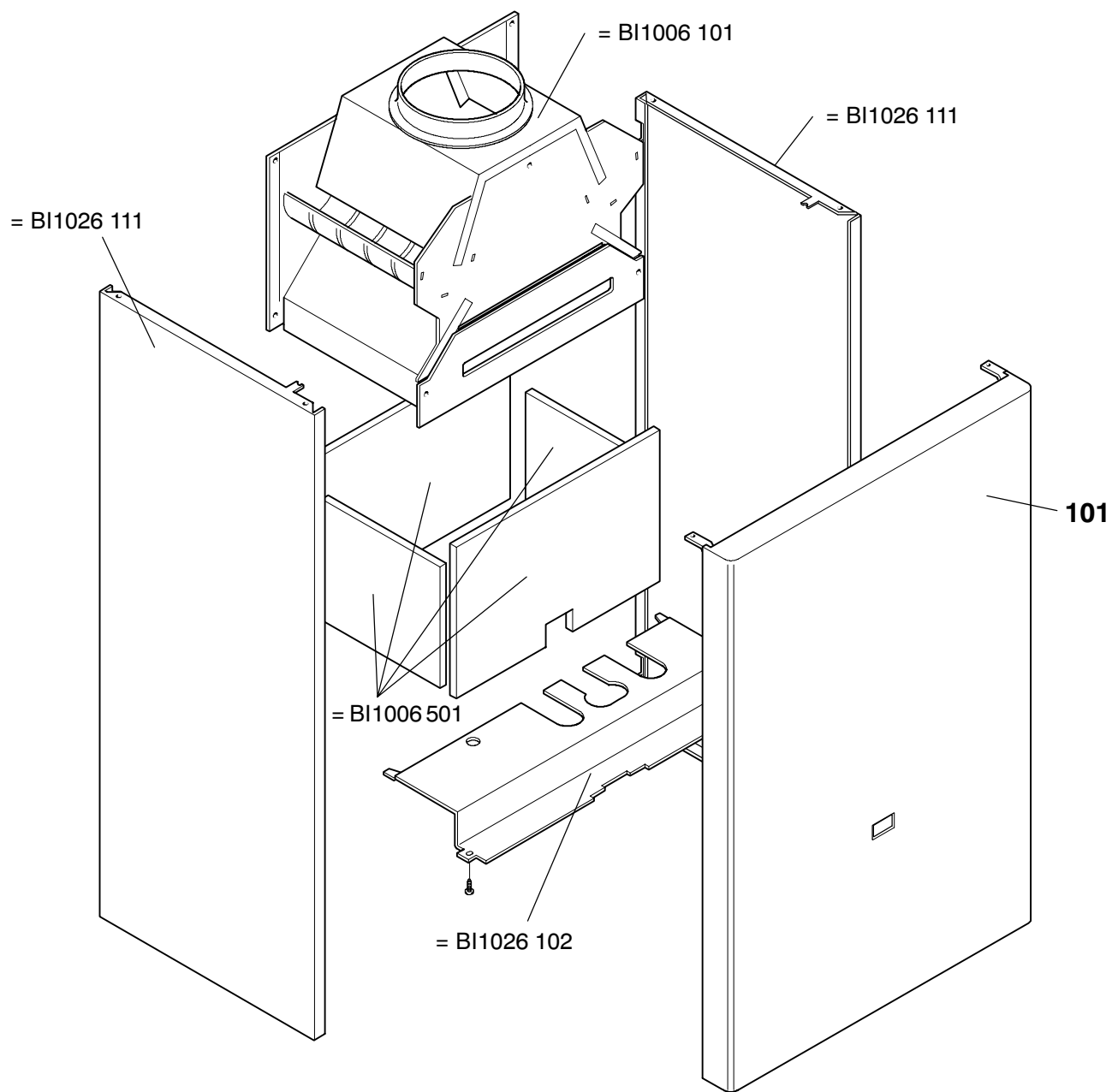




0899

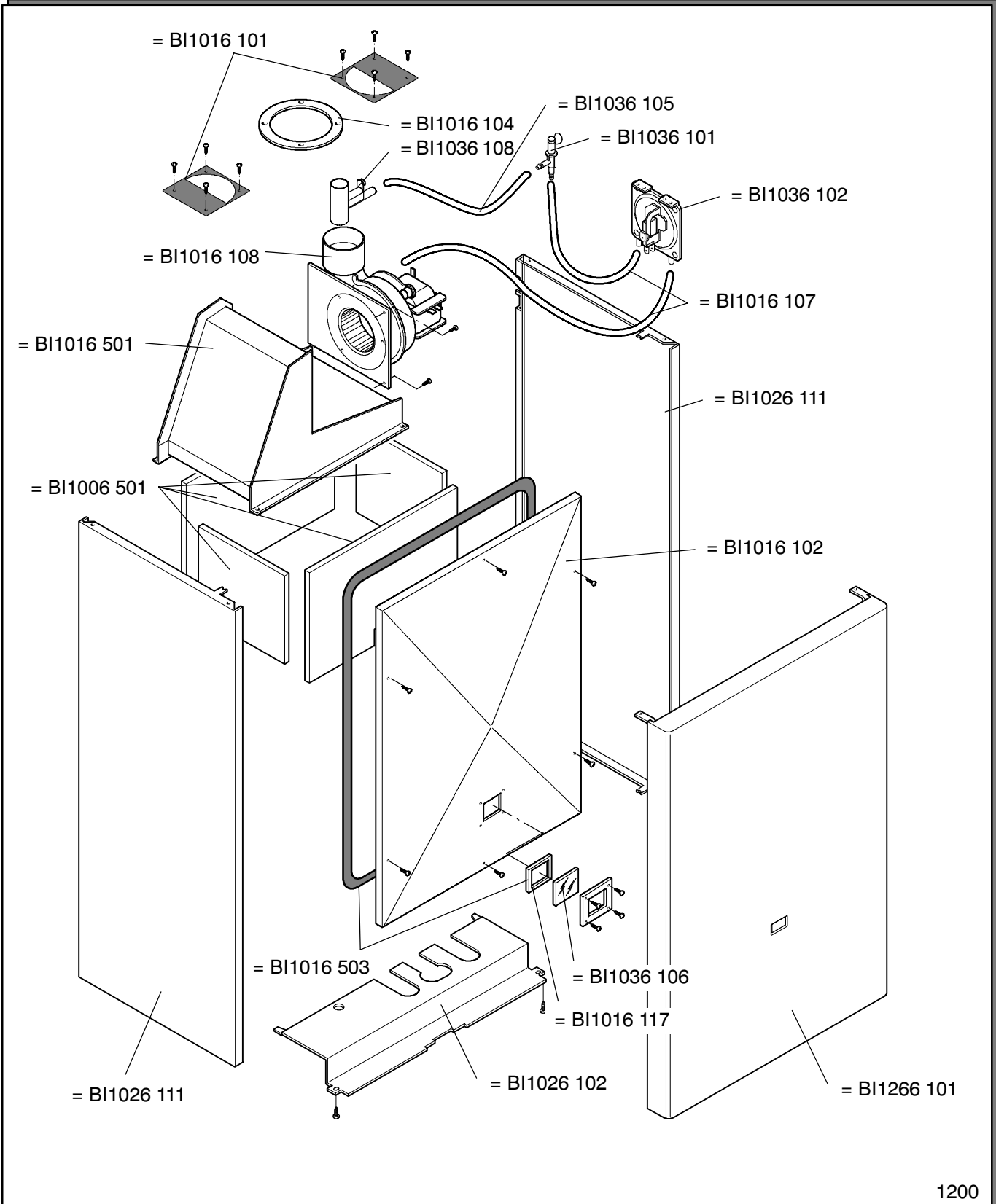
BIT 24 AP





BIT 24 AP	BIT 24 A													





BIT 24 S

