



17562.0199.0 REV2

Catalogo ricambi serie *CONTRACT SPRINT* 3 STELLE

Edizione Febbraio 2007



Biasi SpA

Sede legale, amministrativa e commerciale:
37135 Verona (Italy) - Via Leopoldo Biasi, 1
BSG Caldaie a Gas S.r.l.

Stabilimento e assistenza tecnica:
33170 Pordenone (Italy) - Via Pravolton, 1/B

Catalogo ric. **CONTRACT SPRINT 3 Stelle**

1 GENERALITÀ

Questo catalogo comprende tutte le parti di ricambio per la manutenzione e assistenza delle caldaie Biasi e ne sostituisce tutte le precedenti edizioni.

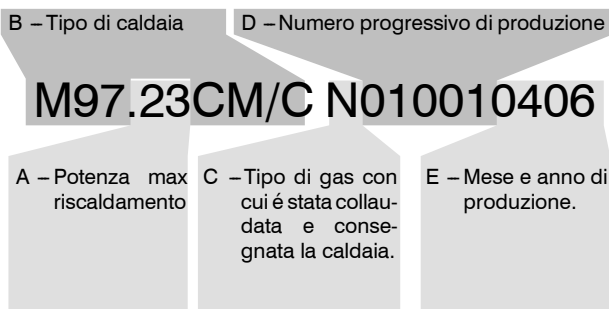
2 MATRICOLA E IDENTIFICAZIONE DEL TIPO DI CALDAIA

Ogni caldaia prodotta Biasi è contraddistinta da un numero di matricola. È importante che tale numero venga citato dall'operatore del centro di assistenza in qualsiasi rapporto diretto con la casa costruttrice (moduli di garanzia e relazioni di intervento; richiesta di informazioni tecniche ecc.)

Procedendo da sinistra verso destra esso identifica:

- A) La potenza termica utile massima al riscaldamento.
- B) Il tipo di caldaia nelle sue funzioni caratteristiche.
- C) Il tipo di gas per cui è predisposta la caldaia. La lettera "N" indica il metano; la lettera "G" indica il G.P.L.
- D) Cinque cifre indicanti il numero progressivo di produzione.
- E) Quattro cifre indicanti il mese (le prime due) e l'anno di costruzione della caldaia.

Queste cifre sono utilizzate in questo catalogo per poter distinguere gli aggiornamenti del prodotto.



3 CODICE RICAMBIO

Tutte le parti di ricambio che possono essere acquistate hanno un codice di ricambio che le identifica in modo univoco. Il codice di ricambio è composto dal codice di tavola e dalla posizione.

3.1 Codice tavola

Il codice tavola è una sequenza di lettere e numeri tali da identificare in modo univoco ogni tavola rappresentata. Il codice della tavola è sempre reperibile in alto a destra della tavola in esame (vedi 3.3).

Nella parte inferiore della tavola vi è una tabella di validità in cui vengono citati i modelli della caldaie validi per quella tavola.

	M97.23CM/C	

In alcune tavole è possibile trovare la dicitura "Valida fino al" e l'indicazione del periodo (mese e anno) di ultimo utilizzo in produzione di taluni particolari. In una tavola successiva si dovrà trovare una tavola con la dicitura "Valida dal" e l'indicazione del periodo (mese e anno) di inizio impiego in produzione di quei particolari.

3.2 Codice posizione

La posizione è un numero che viene utilizzato per identificare un particolare oggetto nella tavola.

515	Numerazione Kit (o assieme)	Numerazione parte semplice	125
-----	-----------------------------	----------------------------	-----

Vicino alla posizione si possono trovare delle diciture che servono per meglio identificare la parte di ricambio:

A - Tipo di gas

515_{G20} 125_{G20} G20 = Metano (Gas naturale)

515_{G30-G31} 125_{G30-G31} G30-G31 = Butano - Propano (GPL)

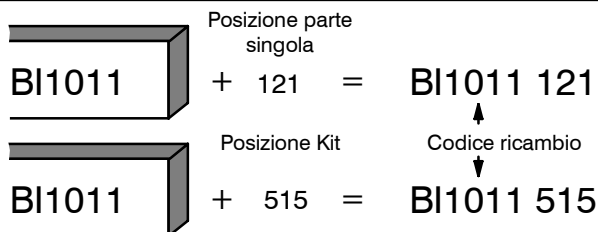
B - Limitazione della validità

515⁽²⁴⁾ 125⁽²³⁾ Solo per il modello 23KW

515^(C) 125^(C) Solo per i modelli (M97.23CM/C)

3.3 Composizione del codice di ricambio

Ogni parte di ricambio è composta da un codice di distinzione della tavola e da una posizione. Vengono identificate con una posizione solo le parti effettivamente vendute. Il codice di ricambio viene costruito sommando al codice di tavola (in alto a destra nella tavola) il numero della posizione (singola o kit).

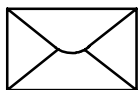


In alcune tavole una parte di ricambio può essere indicata da un codice completo (codice tavola + posizione) questo per indicare che quella parte è acquistabile ma deve essere ordinata con il codice riportato controllando le eventuali note

=BI1011 515
=BI1011 515
(23)

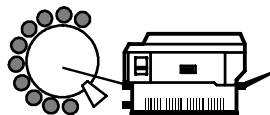
3.4 Utilizzo del codice ricambio

Il codice di ricambio deve essere utilizzato in tutti i documenti che servono per relazioni di intervento, ordine ricambi, sostituzione in garanzia, ecc.

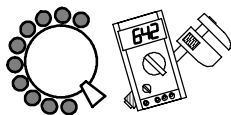


Corrispondenza:

**Biasi S.p.A.
Assistenza caldaie
via Pravalton 1/B
33170 Pordenone (PN)**

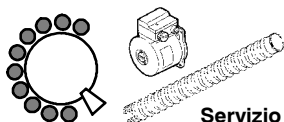


Fax: 0434 / 238 387



**Informazioni
tecniche:**

**0434 / 238 384
0434 / 238 388**

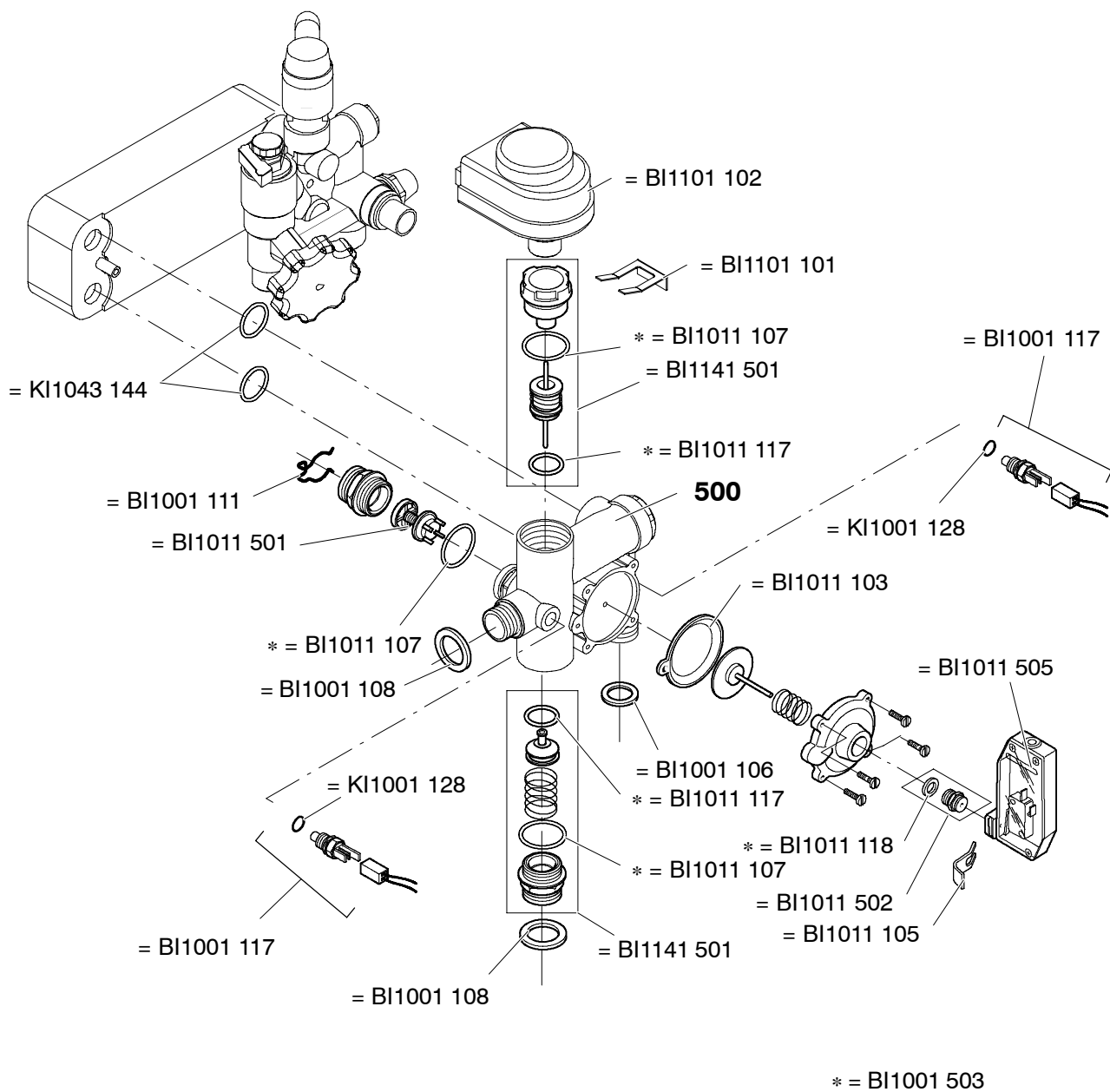


Servizio ricambi:

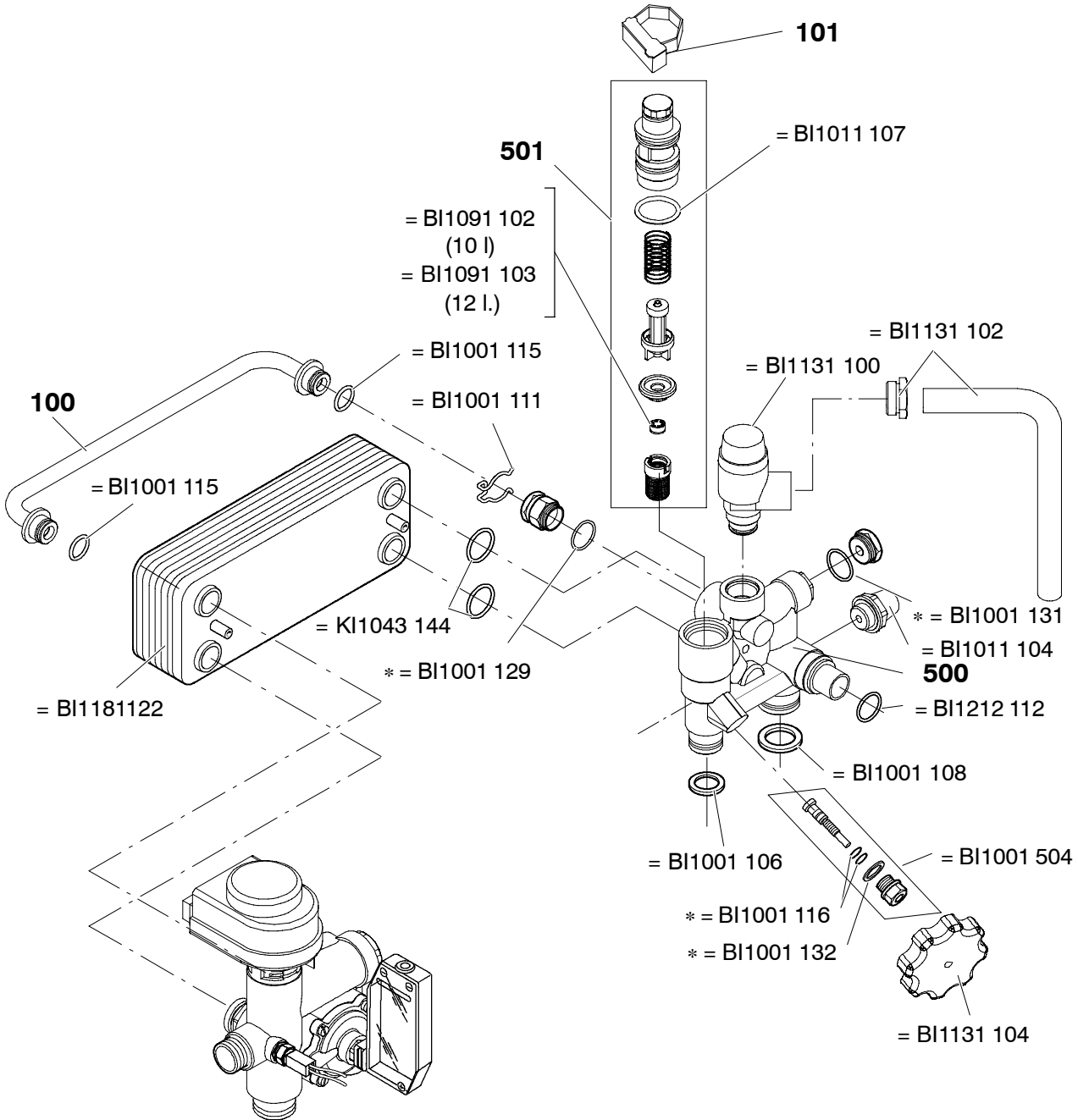
0434 / 238 383

Indice generale per serie **CONTRACT SPRINT 3 stelle**

Tavole			Edizione	N° Fogli
BI1281	Parte 1	Gruppo acqua	0406	1
BI1271	Parte 1	Gruppo acqua	0406	1
BI1272	Parte 2	Gruppo acqua	0406	1
BI1233	Parte 3	Gruppo gas	0207	1
BI1283	Parte 3	Gruppo gas	0207	1
BI1094	Parte 4	Dima e gruppo di raccordo	0406	1
BI1695	Parte 5	Pannello comandi e parti elettriche	0406	1
BI1705	Parte 5	Pannello comandi e parti elettriche	0406	1
BI1506	Parte 6	Pannelli esterni, camera di combustione	0406	1
BI1911	Parte 1	Set, accessori	0406	1



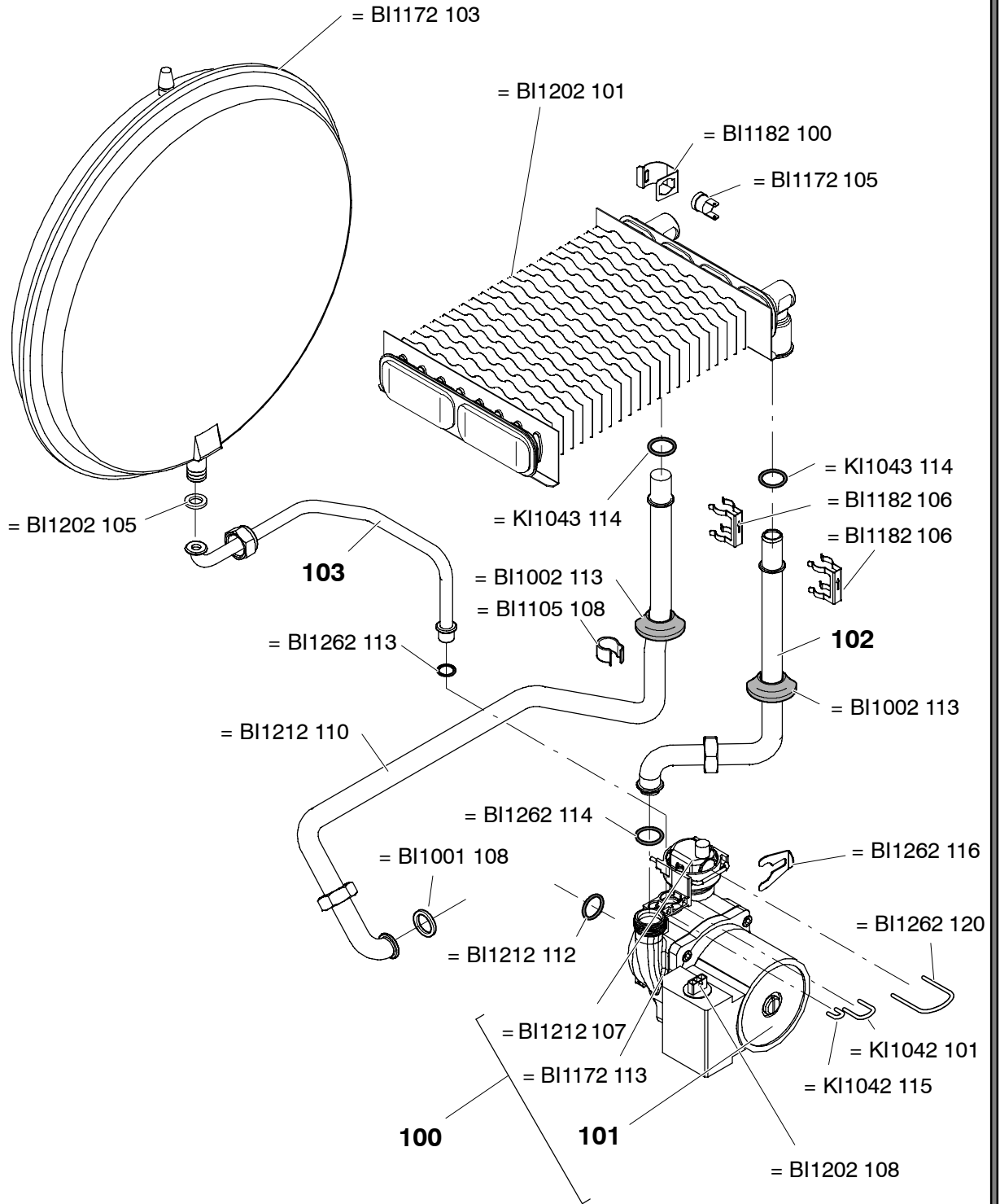
M97.23CM/C



* = BI1001 503

0406

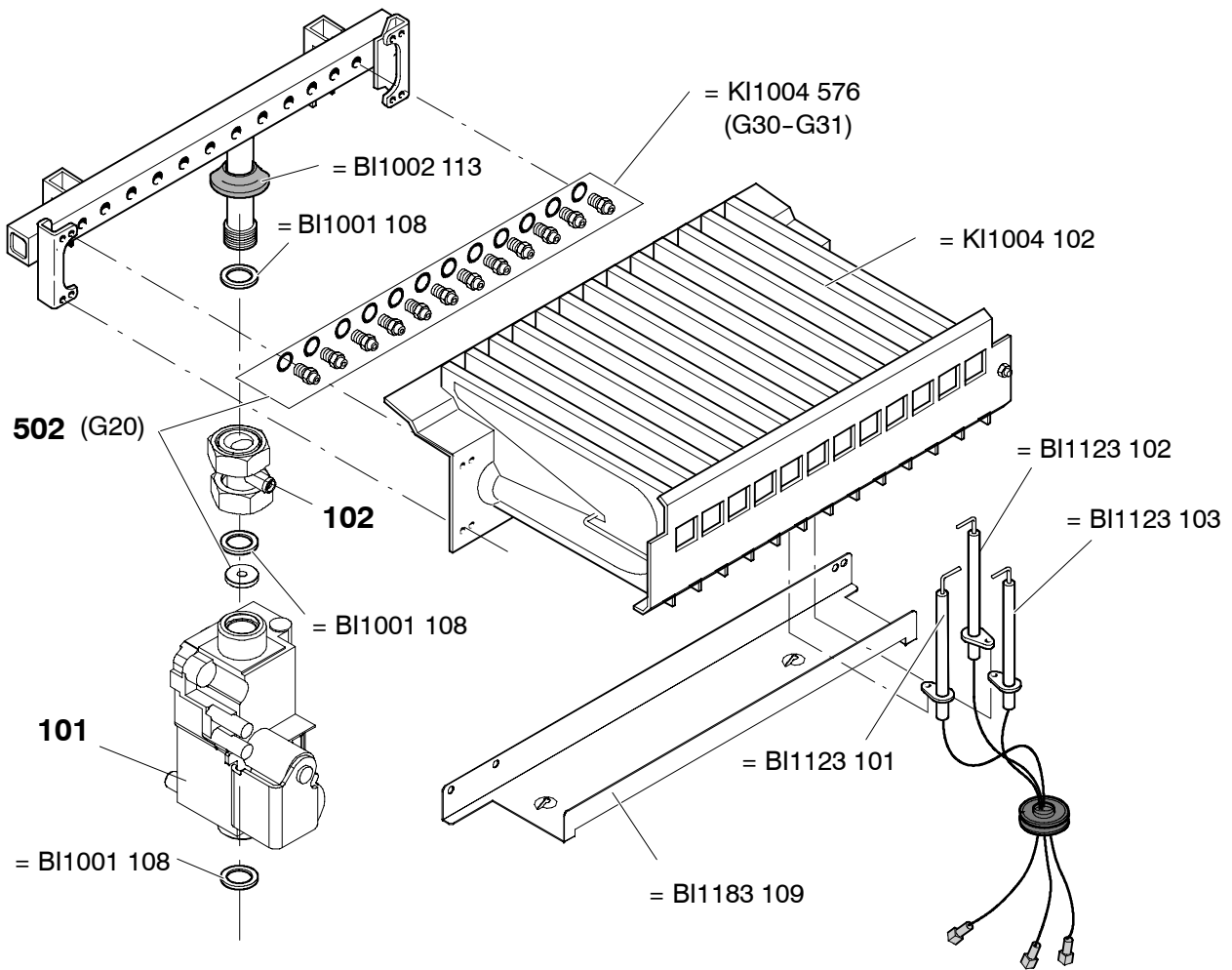
M97.23CM/C



0406

	M97.23CM/C			

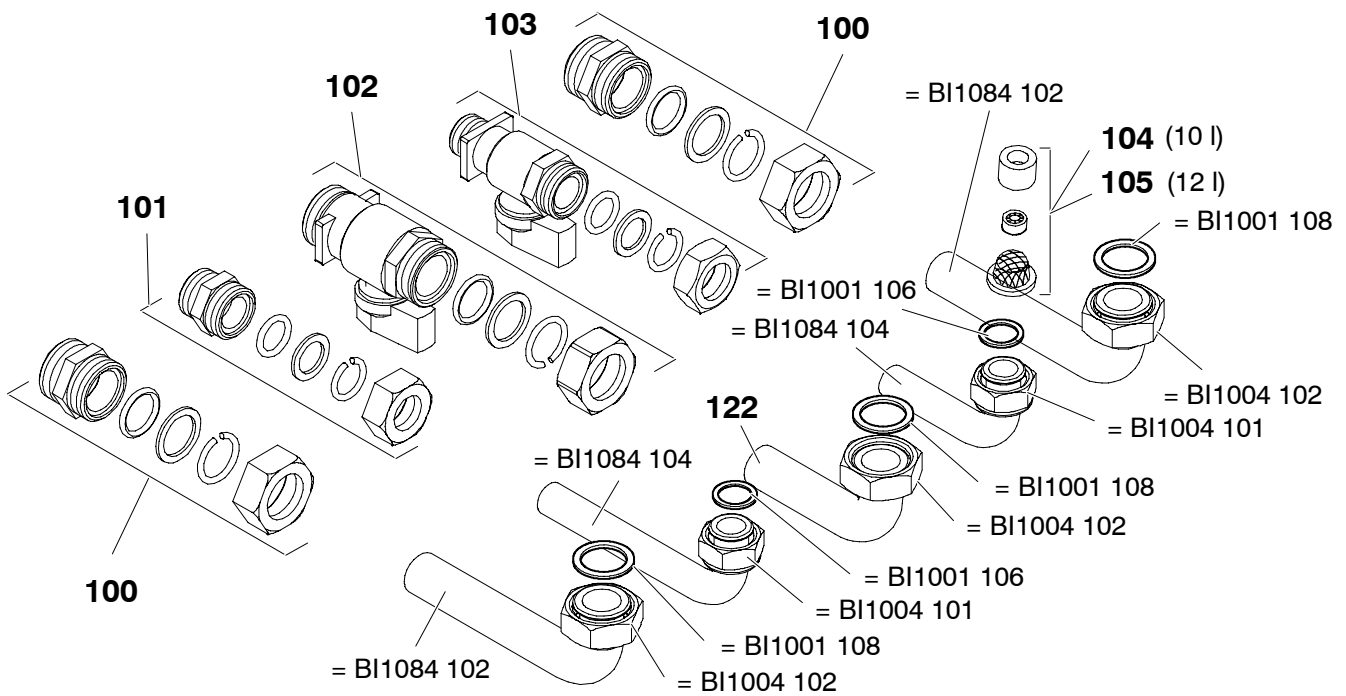
Valida fino al:
06-2006



0207

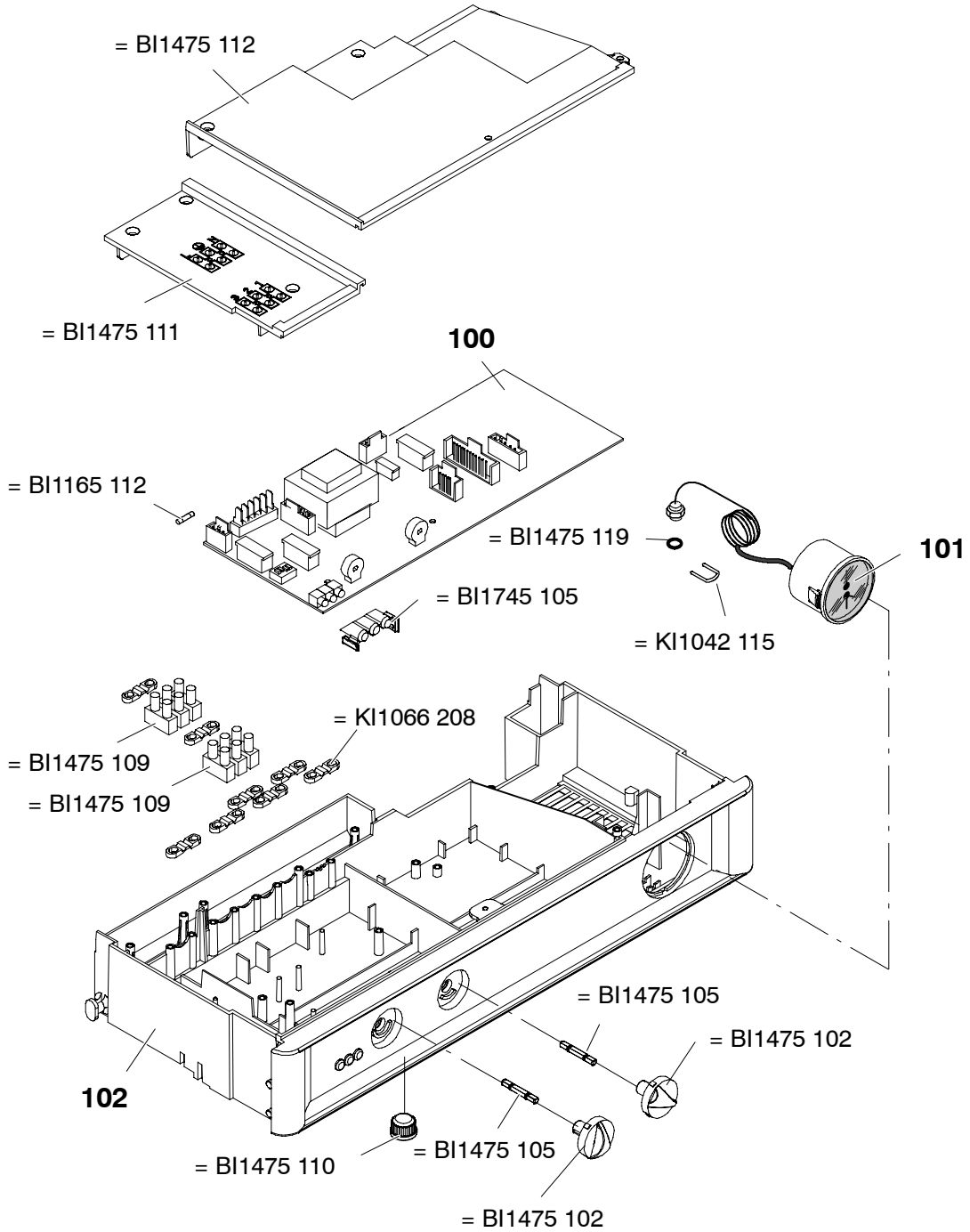
M97.23CM/C





0406

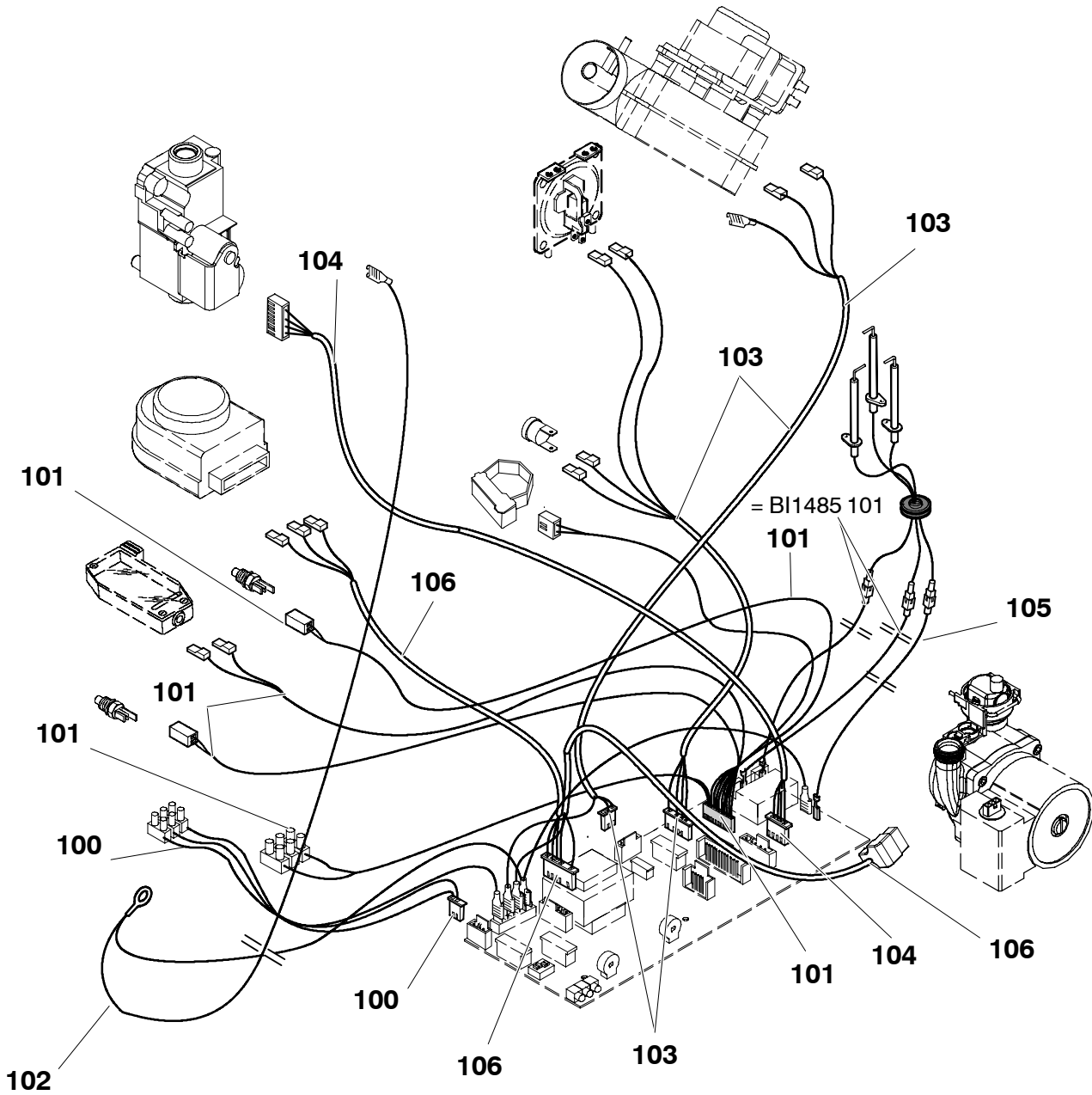
M97.23CM/C



0406

	M97.23CM/C			

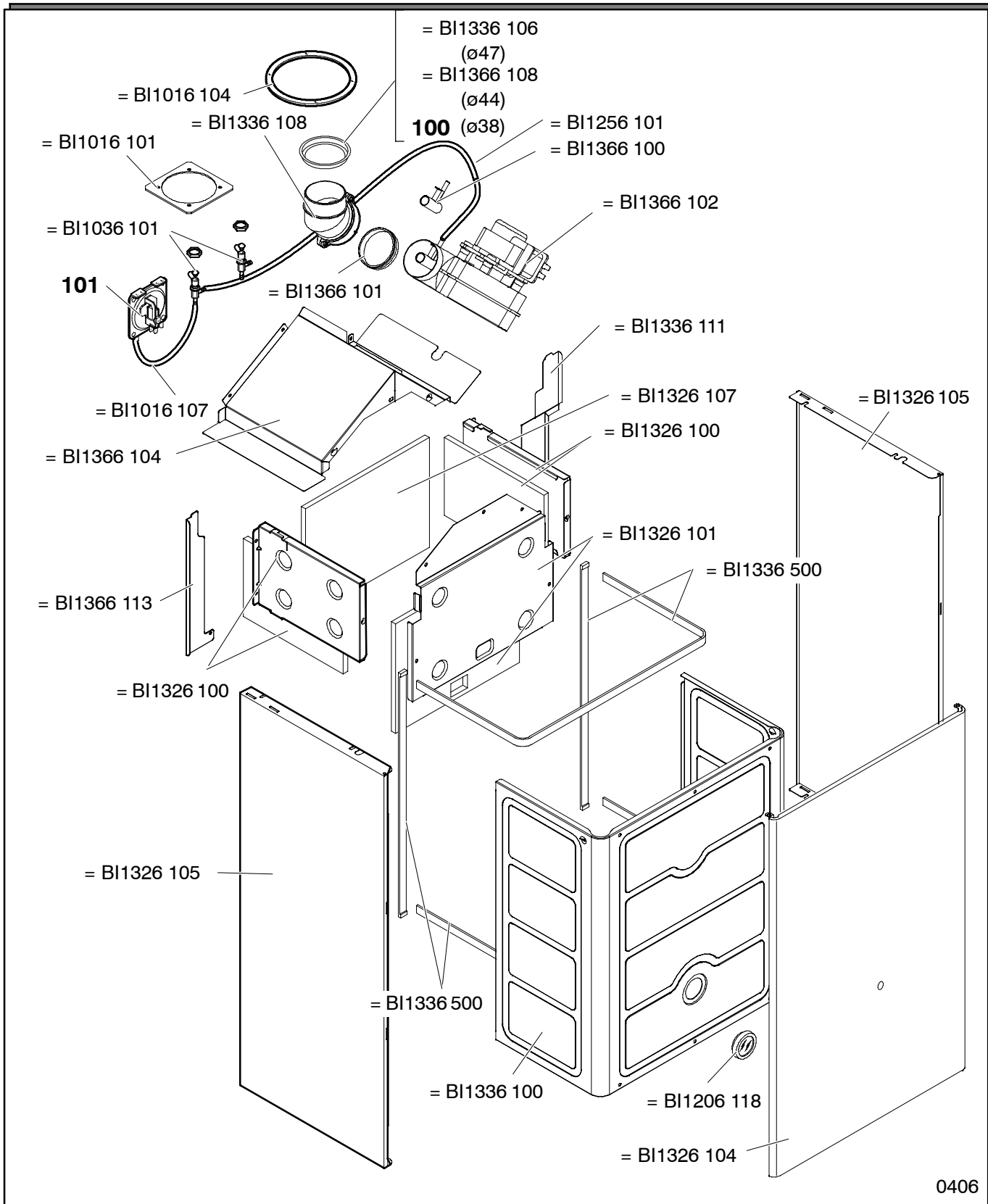




0406

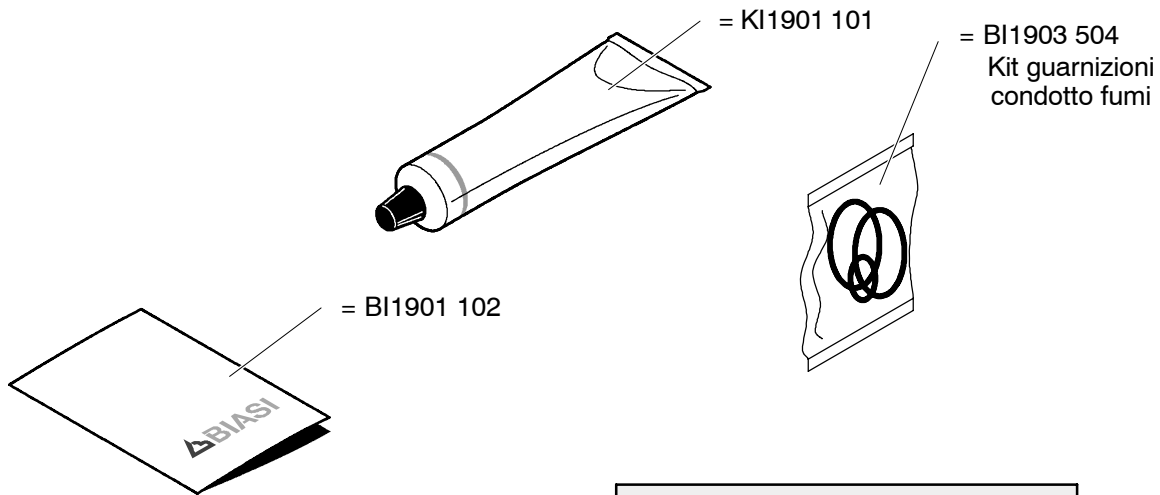
M97.23CM/C



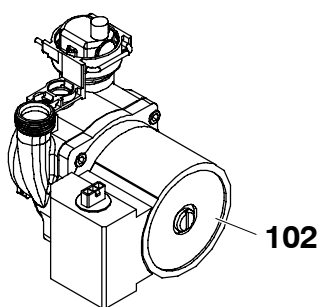


0406

	M97.23CM/C				



		800	Set guarnizioni Or	
Tavola	Pos.	N.	T. Dimensione	
BI1001	115	10	12,42 x 1,78	
KI1043	144	10	18,64 x 3,53	
BI1001	503	10		
KI1043	114	10	17,04x3,53	
KI1001	105	10	17,13x2,62	
BI1475	119	10	7x2	
BI1212	112	10	17,04x4,00	



		BI1901	802	Set guarnizioni	
Tavola	Pos.	N.	T. Dimensione		
BI1001	107	10	P 1/4"		
BI1001	109	10	P 3/8"		
BI1202	105	10	P 3/8"		
BI1001	106	10	P 1/2"		
BI1001	108	10	P 3/4"		
BI1001	105	10	P 1"		