



17562.0215.0 REV2

Catalogo ricambi serie *PARVA Comfort*

Edizione Dicembre 2007



Biasi SpA

Sede legale, amministrativa e commerciale:
37135 Verona (Italy) - Via Leopoldo Biasi, 1
BSG Caldaie a Gas S.r.l.

Stabilimento e assistenza tecnica:
33170 Pordenone (Italy) - Via Pravolton, 1/B

Catalogo ricambi serie **PARVA Comfort**

1 GENERALITÀ

Questo catalogo comprende tutte le parti di ricambio per la manutenzione e assistenza delle caldaie PARVA Comfort e ne sostituisce tutte le precedenti edizioni.

2 MODELLI E CARATTERISTICHE

I modelli si differenziano tra loro per una caratteristica fondamentale:

2.1 Potenza termica utile massima al riscaldamento

In relazione alla potenza termica utile massima al riscaldamento, sono possibili tre diversi modelli, distinti dalla parte numerica sulla sigla del modello:

Modello 24 (24 kW), 28 (28 kW), 32 (32 kW)

3 MATRICOLA E IDENTIFICAZIONE DEL TIPO DI CALDAIA

Ogni caldaia PARVA Comfort prodotta è contraddistinta da un numero di matricola.

È importante che tale numero venga citato dall'operatore del centro di assistenza in qualsiasi rapporto diretto con la casa costruttrice (moduli di garanzia e relazioni di intervento; richiesta di informazioni tecniche ecc.)

Procedendo da sinistra verso destra esso identifica:

- A) La potenza termica utile massima al riscaldamento.
- B) Il tipo di caldaia nelle sue funzioni caratteristiche.
- C) Il tipo di gas per cui è predisposta la caldaia. La lettera "N" indica il metano; la lettera "G" indica il G.P.L.
- D) Quinque cifre indicanti il numero progressivo di produzione.
- E) Quattro cifre indicanti il mese (le prime due) e l'anno di costruzione della caldaia.

Queste cifre sono utilizzate in questo catalogo per poter distinguere gli aggiornamenti del prodotto.

B – Tipo di caldaia D – Numero progressivo di produzione

M90.24CA/BD N210560907

A – Potenza max riscaldamento

C – Tipo di gas con cui è stata collaudata e consegnata la caldaia.

E – Mese e anno di produzione.

4 CODICE RICAMBIO

Tutte le parti di ricambio che possono essere acquistate hanno un codice di ricambio che le identifica in modo univoco. Il codice di ricambio è composto dal codice di tavola e dalla posizione.

4.1 Codice tavola

Il codice tavola è una sequenza di lettere e numeri tali da identificare in modo univoco ogni tavola rappresentata. Il codice della tavola è sempre reperibile in alto a destra della tavola in esame (vedi 4.3).

Nella parte inferiore della tavola vi è una tabella di validità in cui vengono citati i modelli della caldaie validi per quella tavola.

M90.24CA/B	M90.24CA/BD	
M90.28CA/B	M90.28CA/BD	
	M90.32CA/BD	

In alcune tavole è possibile trovare la dicitura "Valida fino al" e l'indicazione del periodo (mese e anno) di ultimo utilizzo in produzione di taluni particolari. In una tavola successiva si dovrà trovare una tavola con la dicitura "Valida dal" e l'indicazione del periodo (mese e anno) di inizio impiego in produzione di quei particolari.

4.2 Codice posizione

La posizione è un numero che viene utilizzato per identificare un particolare oggetto nella tavola.

515	Numerazione Kit (o assieme)	Numerazione parte semplice	125
-----	-----------------------------	----------------------------	-----

Vicino alla posizione si possono trovare delle diciture che servono per meglio identificare la parte di ricambio:

A – Tipo di gas

515 _{G20}	125 _{G20}	G20 = Metano (Gas naturale)
--------------------	--------------------	-----------------------------

515 _{G30-G31}	125 _{G30-G31}	G30-G31 = Butano – Propano (GPL)
------------------------	------------------------	----------------------------------

B – Limitazione della validità

515 ⁽²⁴⁾	125 ⁽²⁴⁾	Solo per il modello 24KW
---------------------	---------------------	--------------------------

515 _(/B)	125 _(/B)	Solo per i mod. (M90.24CA/B M90.28CA/B)
---------------------	---------------------	-----------------------------------------

4.3 Composizione del codice di ricambio

Ogni parte di ricambio è composta da un codice di distinzione della tavola e da una posizione. Vengono identificate con una posizione solo le parti effettivamente vendute. Il codice di ricambio viene costruito sommando al codice di tavola (in alto a destra nella tavola) il numero della posizione (singola o kit).

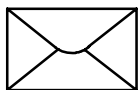


In alcune tavole una parte di ricambio può essere indicata da un codice completo (codice tavola + posizione) questo per indicare che quella parte è acquistabile ma deve essere ordinata con il codice riportato controllando le eventuali note

=BI1011 515
 =BI1011 515
 (24)
 =BI1011 516
 (28)

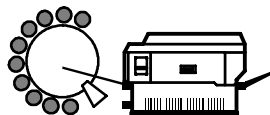
4.4 Utilizzo del codice ricambio

Il codice di ricambio deve essere utilizzato in tutti i documenti che servono per relazioni di intervento, ordine ricambi, sostituzione in garanzia, ecc.

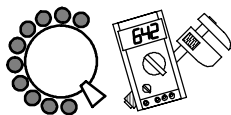


Corrispondenza:

**BSG Caldaie a Gas S.r.l.
Assistenza caldaie
via Pravalton 1/B
33170 Pordenone (PN)**

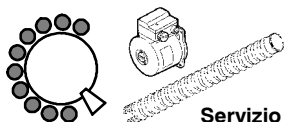


Fax: 0434 / 238 387



**Informazioni
tecniche:**

**0434 / 238 384
0434 / 238 388**

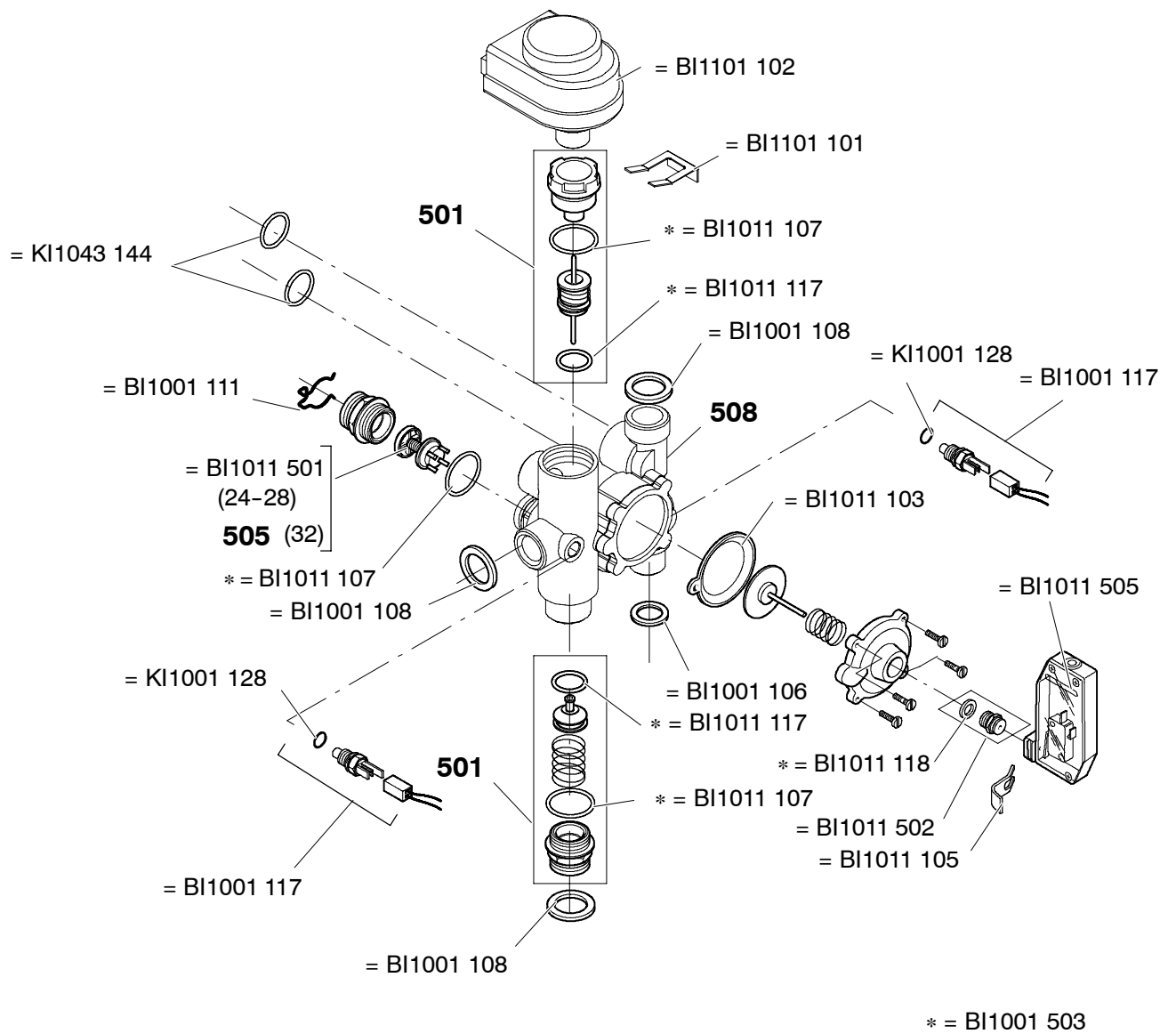


Servizio ricambi:

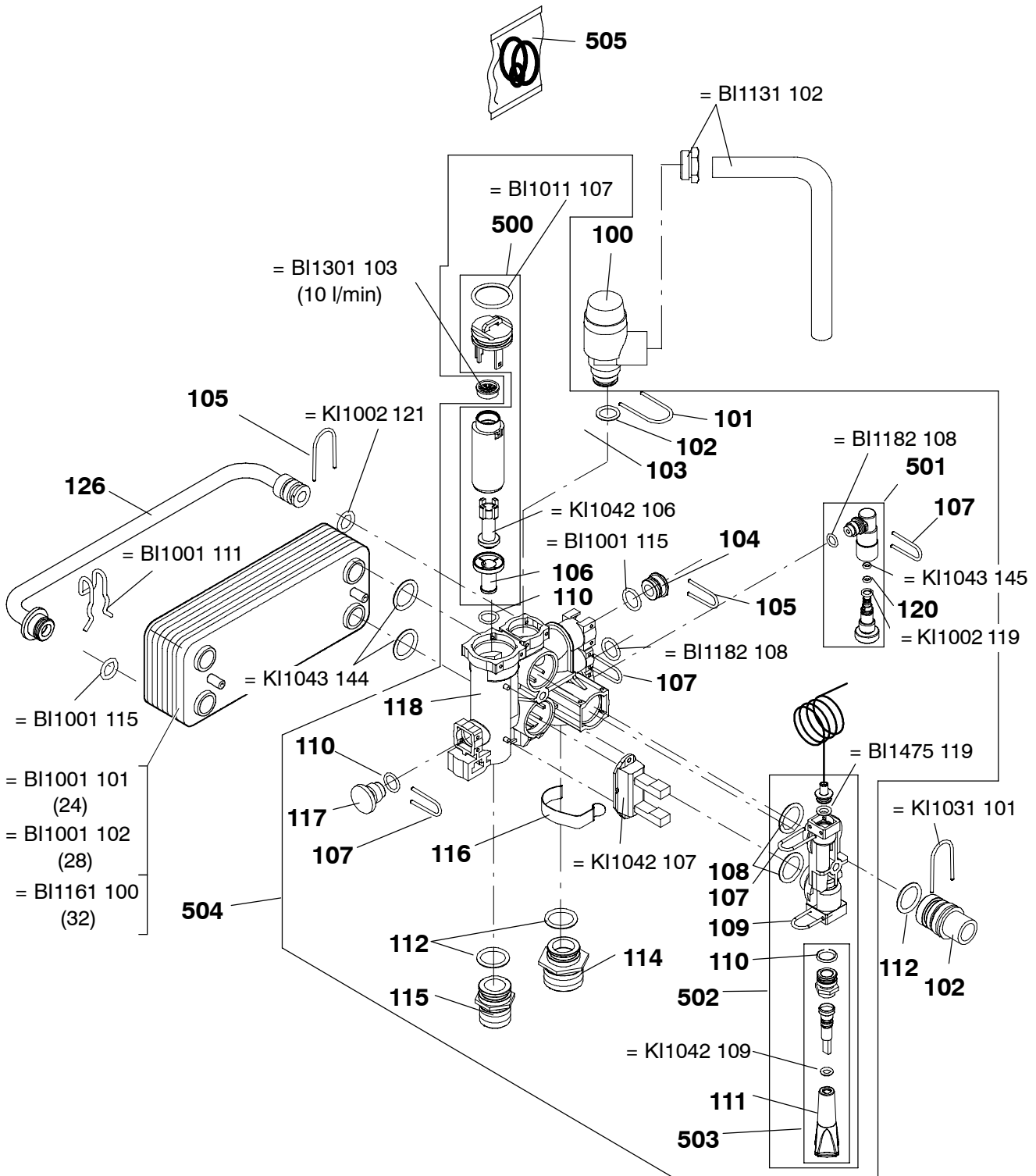
0434 / 238 383

Indice generale

Tavole			Edizione	N° Fogli
BI1141	Parte 1	Gruppo acqua	1207	1
BI1181	Parte 1	Gruppo acqua	1207	1
BI1241	Parte 1	Gruppo acqua	1207	1
BI1271	Parte 1	Gruppo acqua	0706	1
BI1212	Parte 2	Gruppo acqua	0706	1
BI1352	Parte 2	Gruppo acqua	1207	1
BI1183	Parte 3	Gruppo gas	1207	1
BI1193	Parte 3	Gruppo gas	1207	1
BI1134	Parte 4	Dima e gruppo di raccordo	1207	1
BI1765	Parte 5	Pannello comandi e parti elettriche	0706	1
BI1805	Parte 5	Pannello comandi e parti elettriche	0706	1
BI1975	Parte 5	Pannello comandi e parti elettriche	1207	1
BI1985	Parte 5	Pannello comandi e parti elettriche	1207	1
BI1376	Parte 6	Pannelli esterni, camera di combustione	1207	1
BI1506	Parte 6	Pannelli esterni, camera di combustione	1207	1
BI1911	Parte 1	Set, accessori	1207	1



M90.24CA/B		M90.24CA/BD		
M90.28CA/B		M90.28CA/BD		
		M90.32CA/BD		

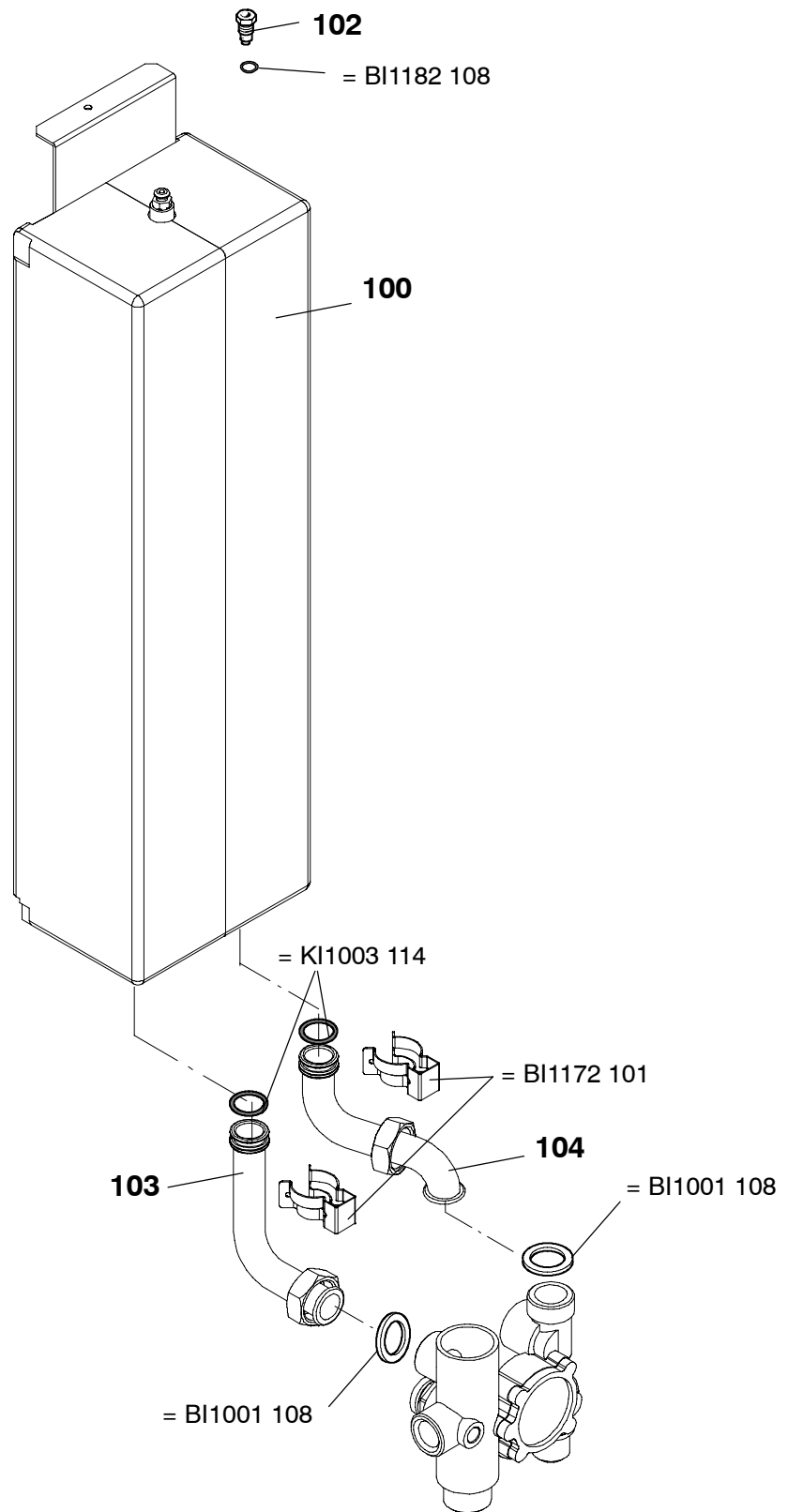


M90.24CA/BD

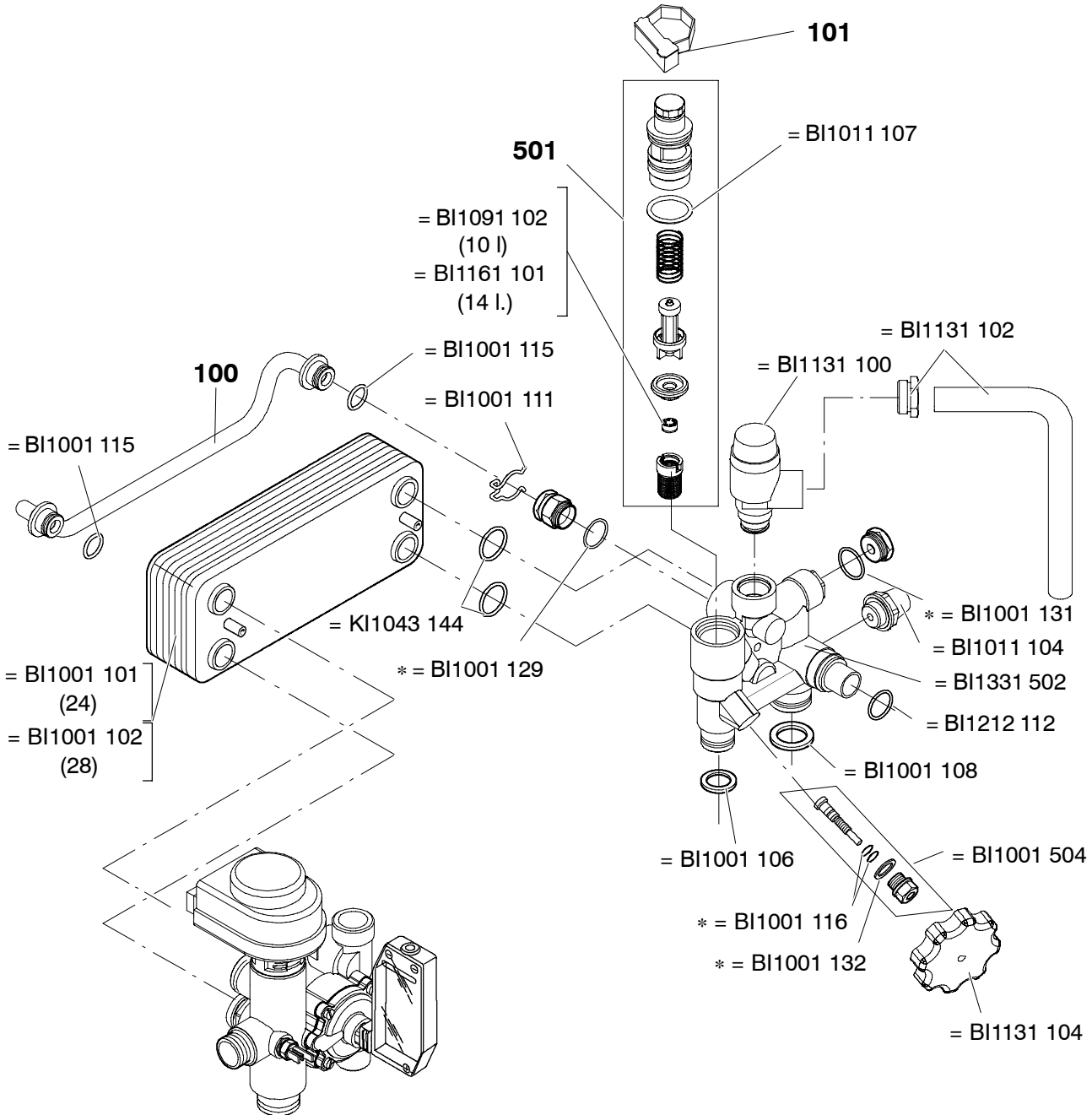
M90.28CA/BD

M90.32CA/BD





M90.24CA/B		M90.24CA/BD		
M90.28CA/B		M90.28CA/BD		
		M90.32CA/BD		

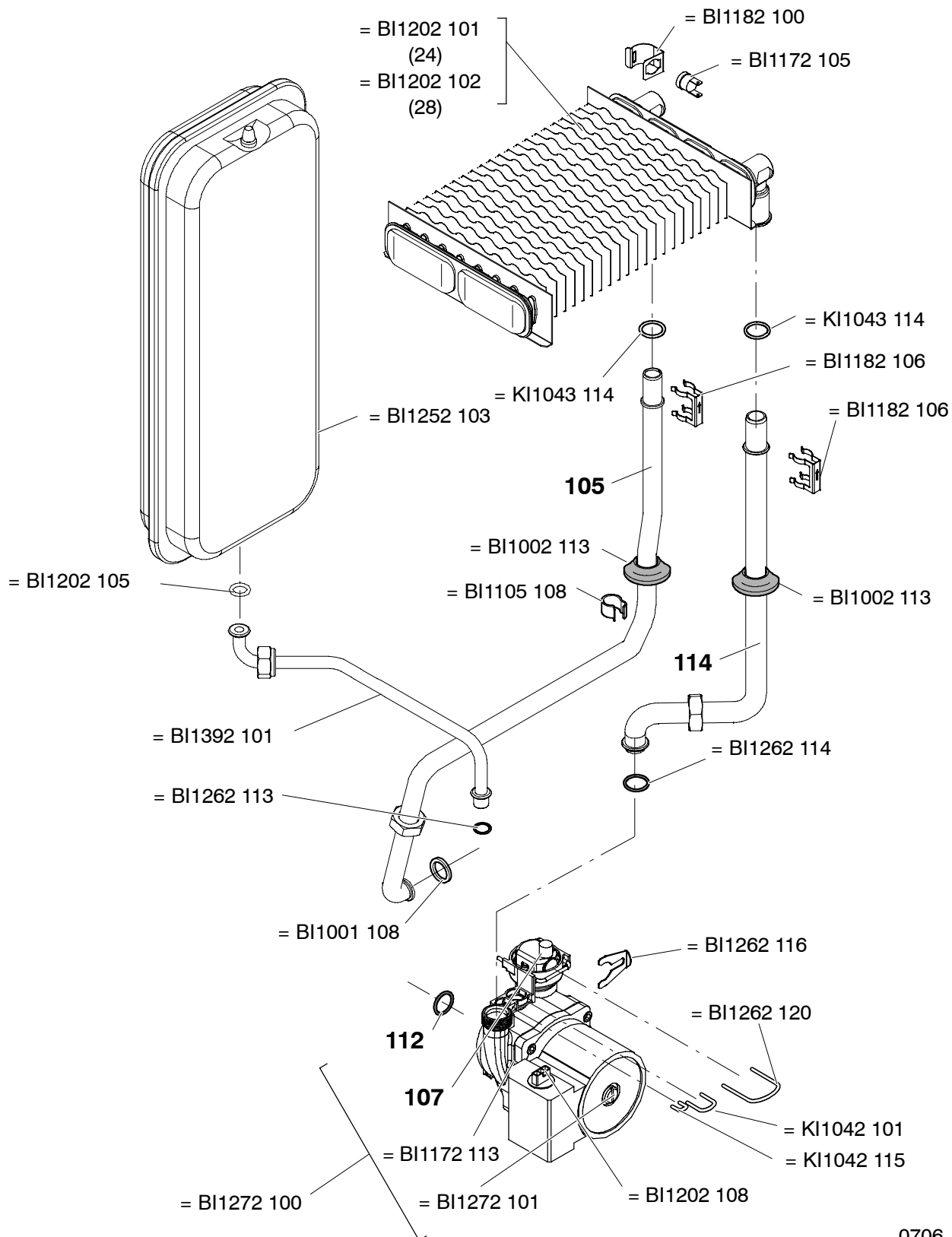


* = BI1001 503

0706

M90.24CA/B				
M90.28CA/B				

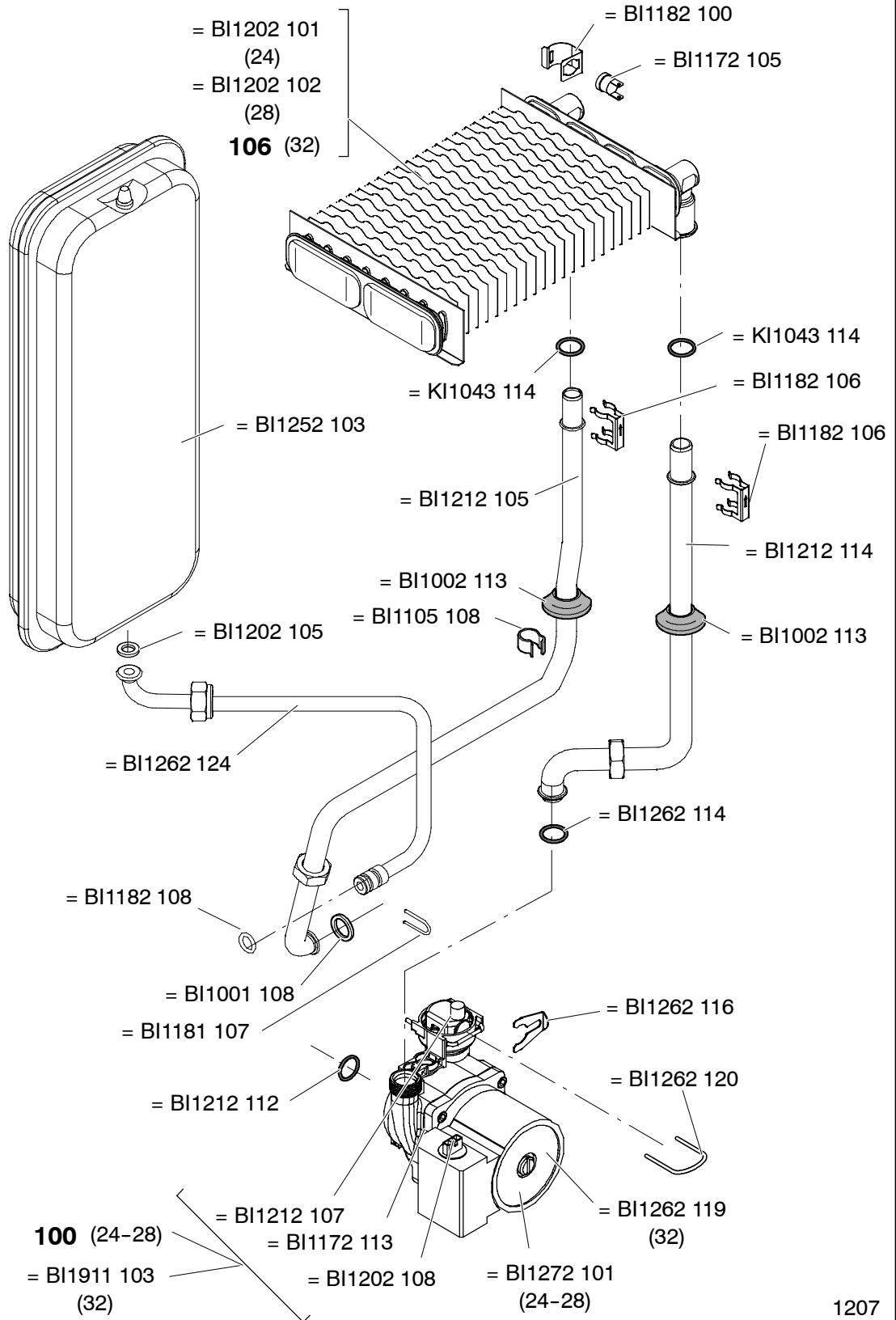




0706

M90.24CA/B				
M90.28CA/B				



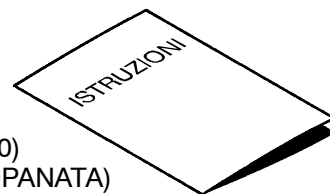


M90.24CA/BD

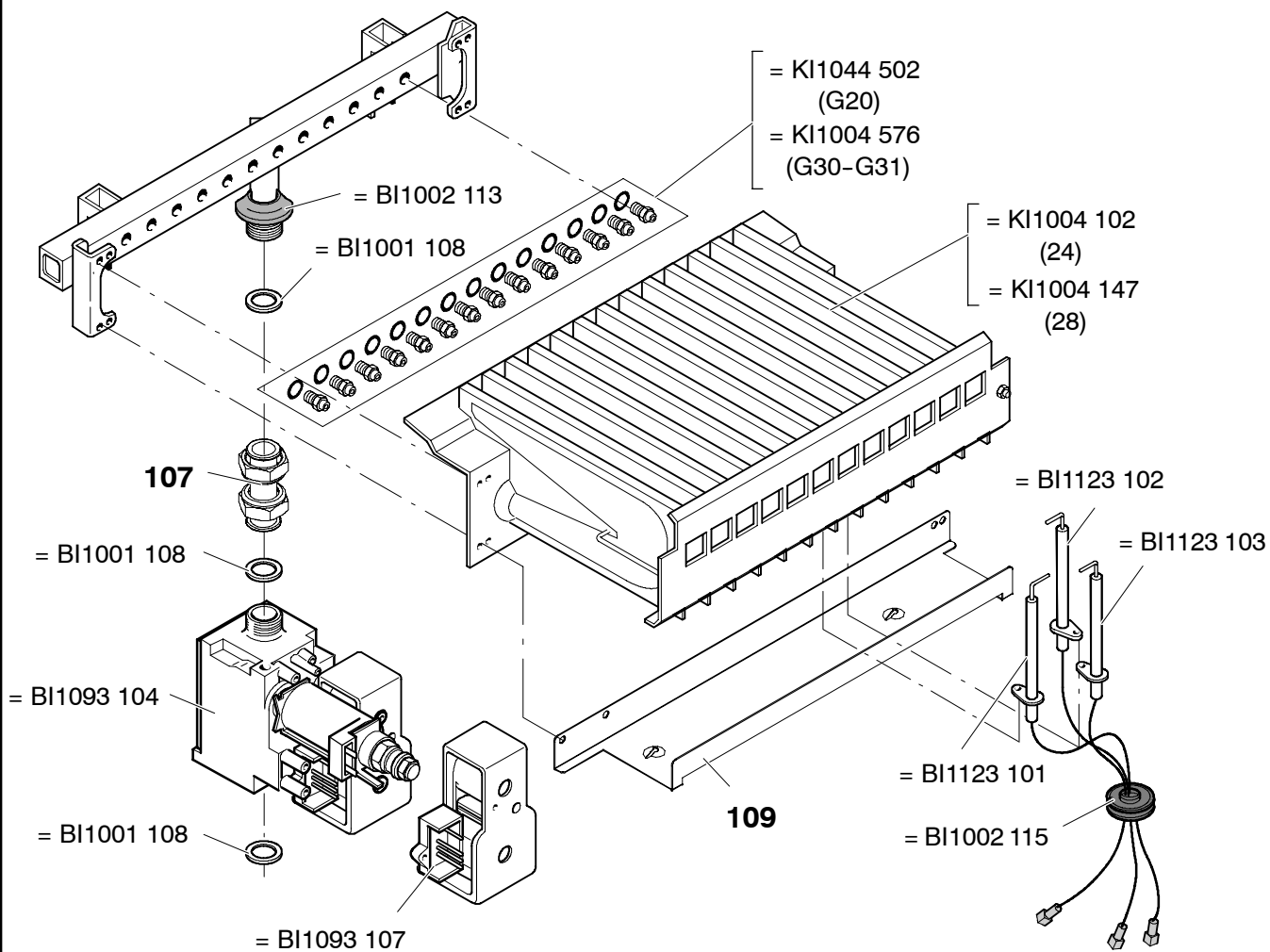
M90.28CA/BD

M90.32CA/BD



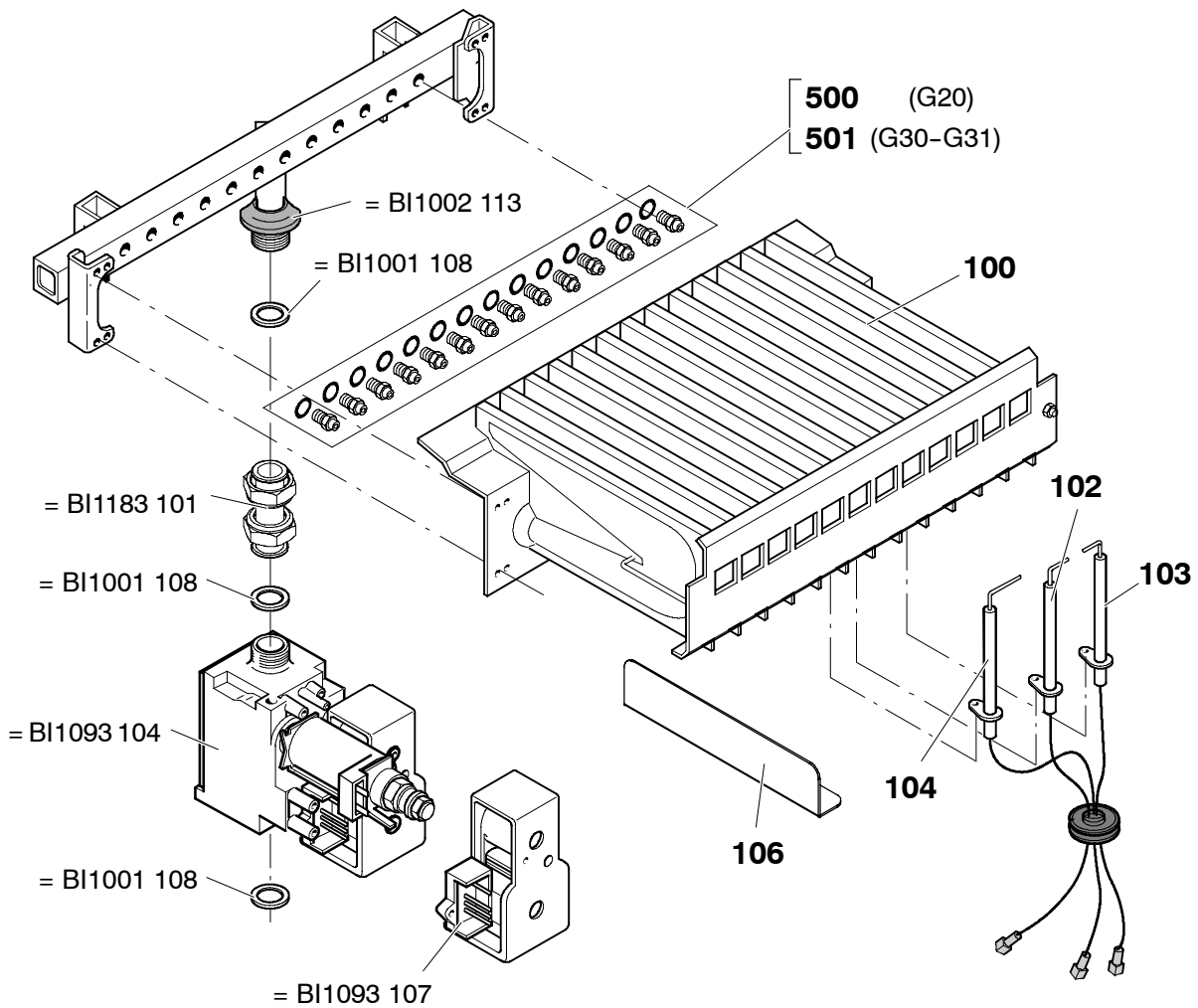
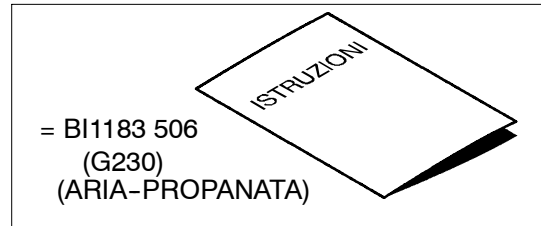


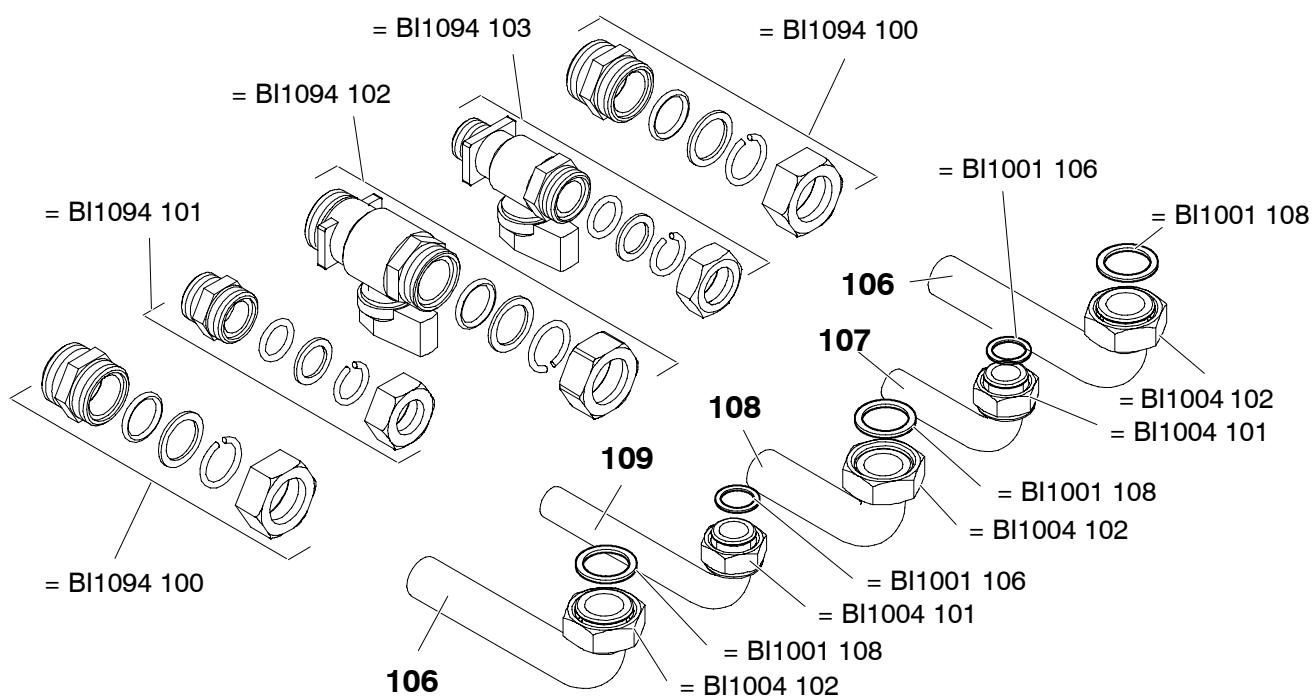
506 (G230)
(ARIA-PROPANATA)



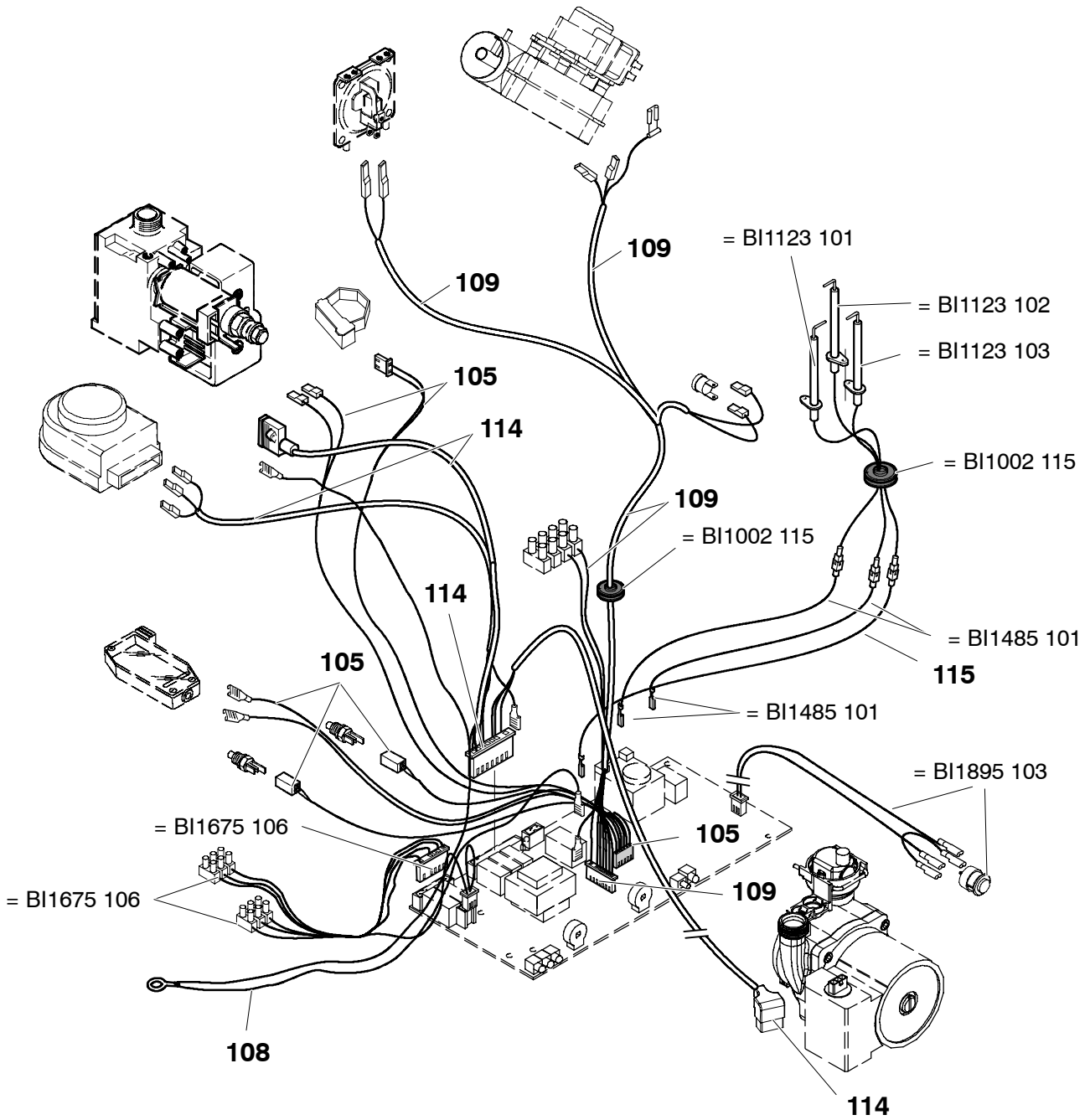
M90.24CA/B		M90.24CA/BD		
M90.28CA/B		M90.28CA/BD		







M90.24CA/B		M90.24CA/BD		
M90.28CA/B		M90.28CA/BD		
		M90.32CA/BD		

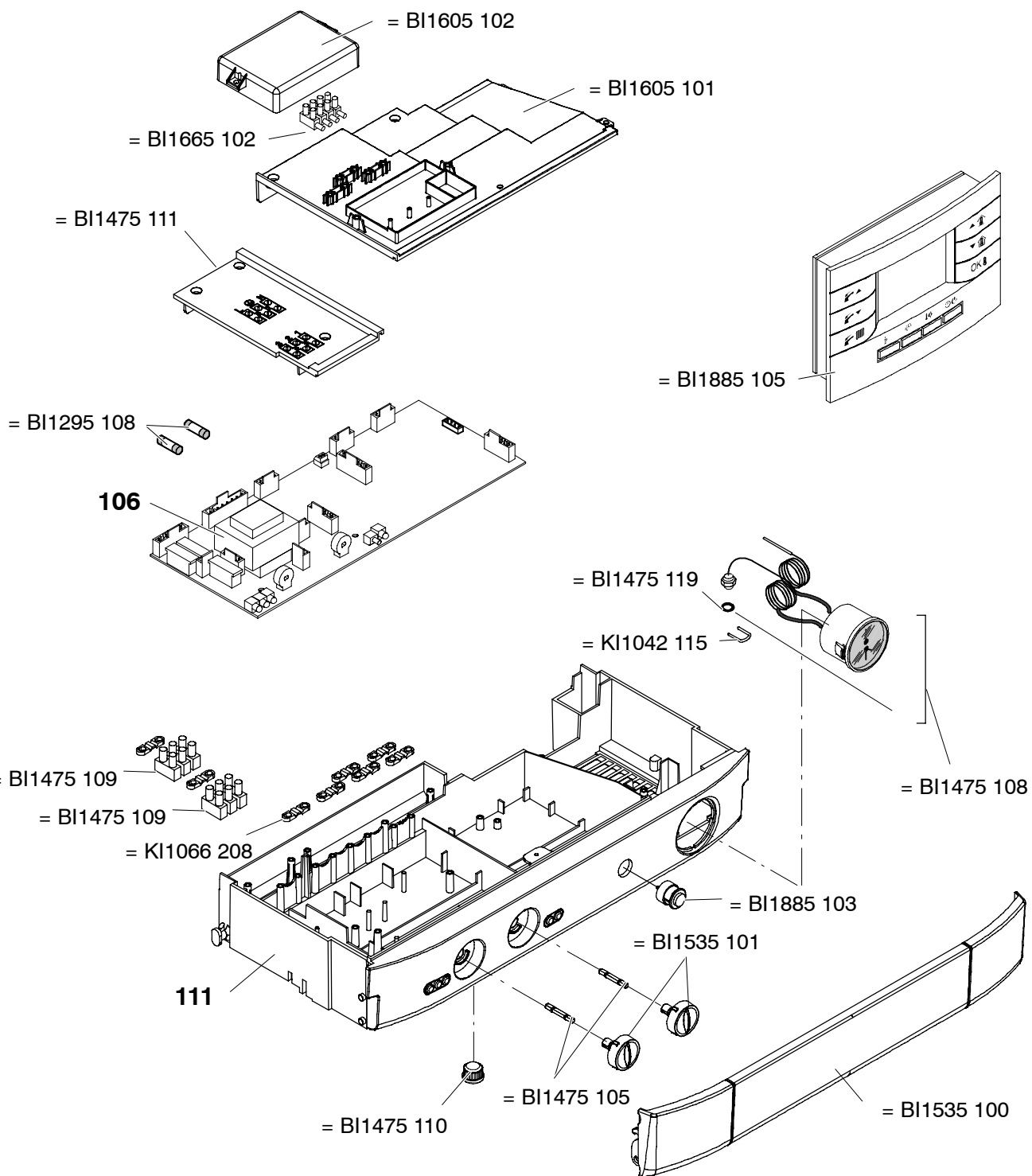


0706

M90.24CA/B

M90.28CA/B

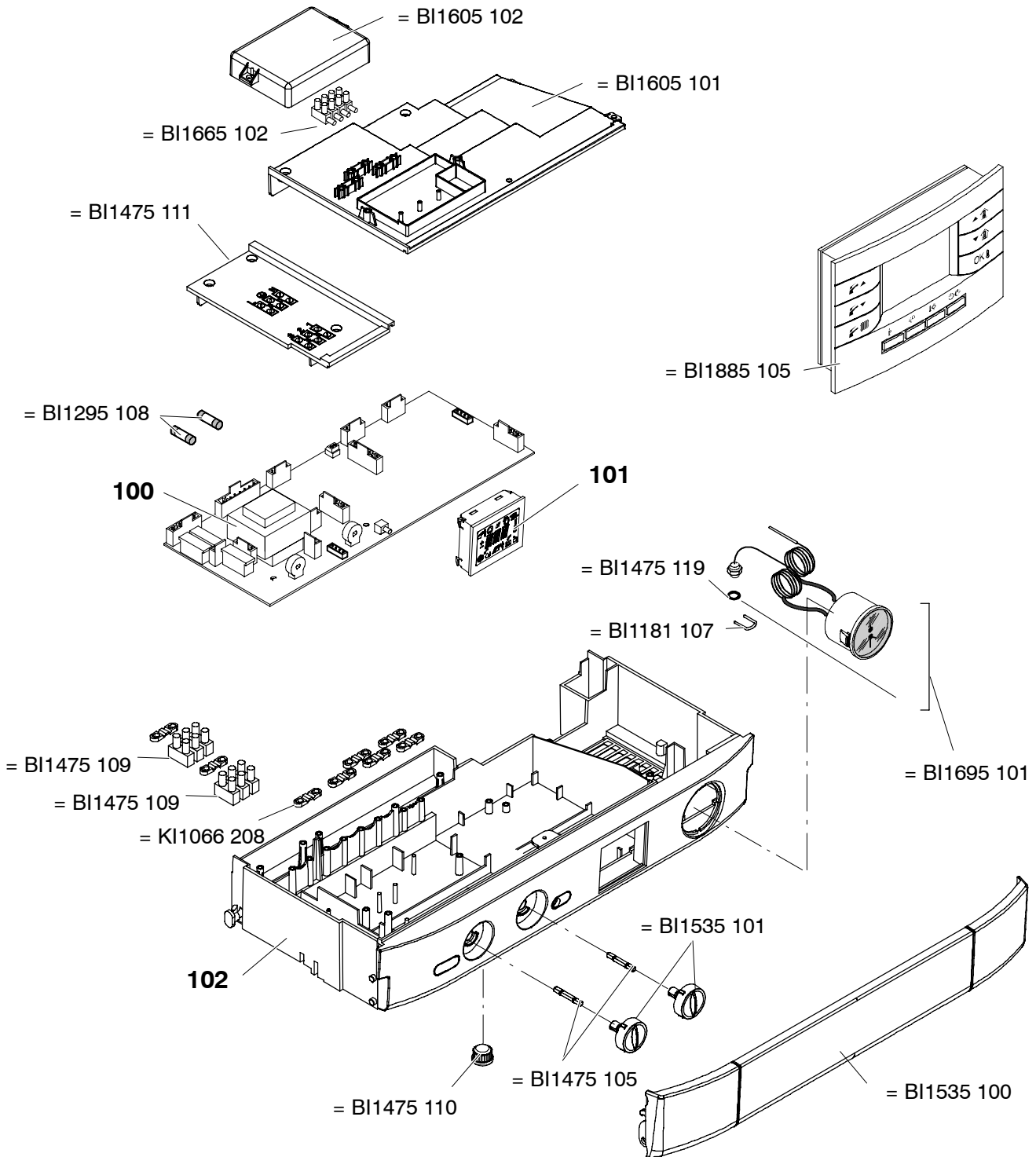
BIASI



0706

M90.24CA/B				
M90.28CA/B				

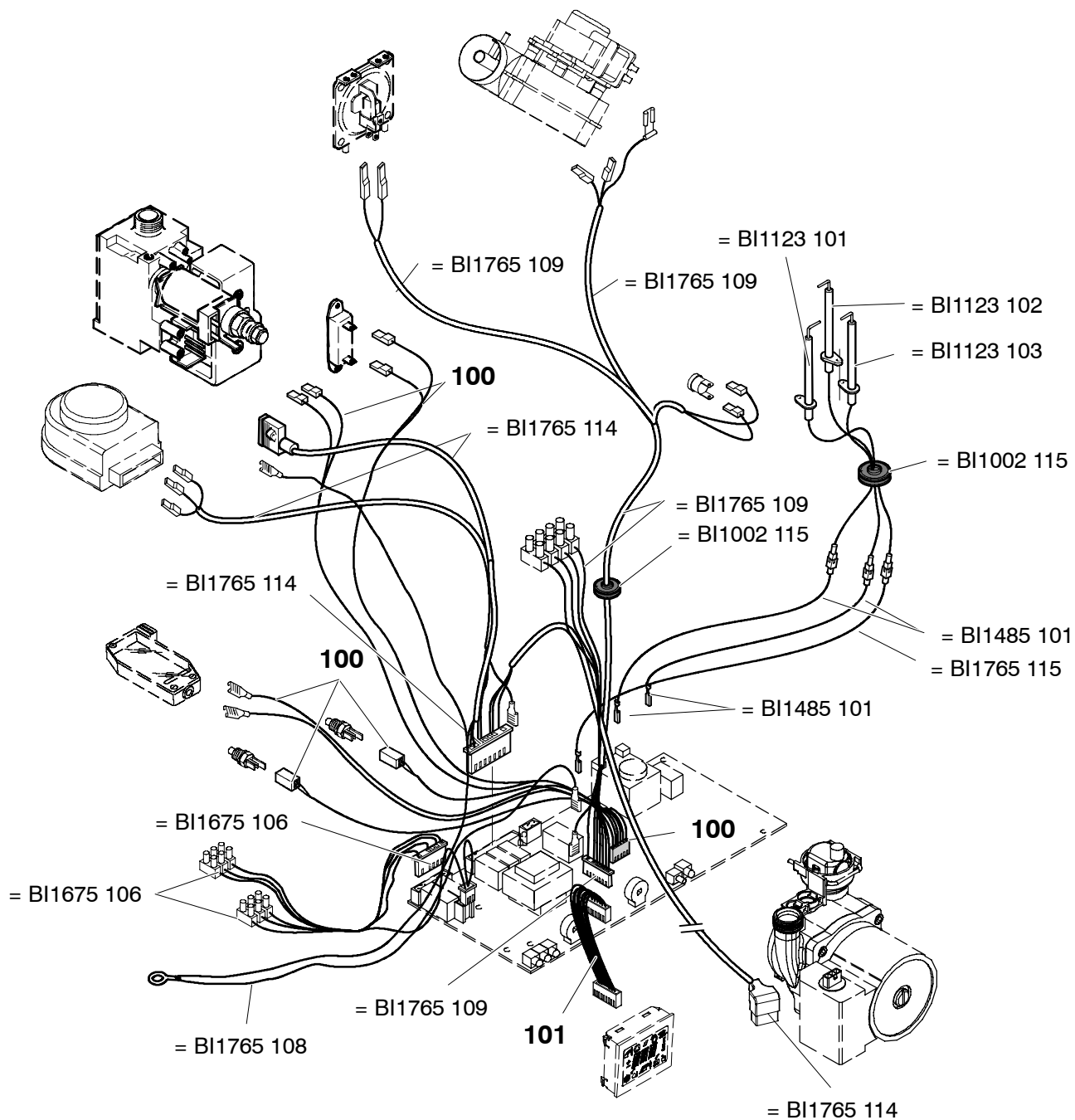




M90.24CA/BD

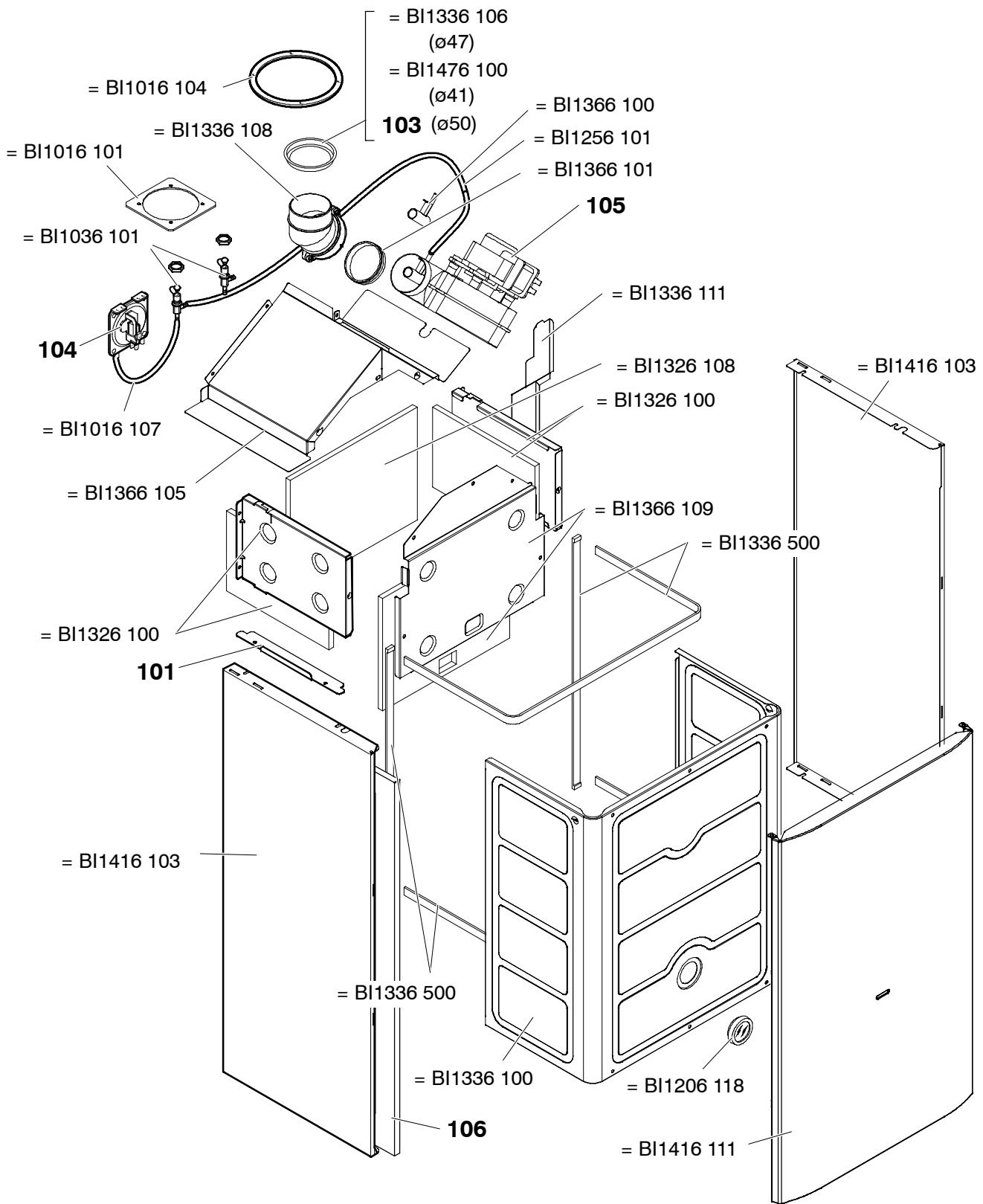
M90.28CA/BD

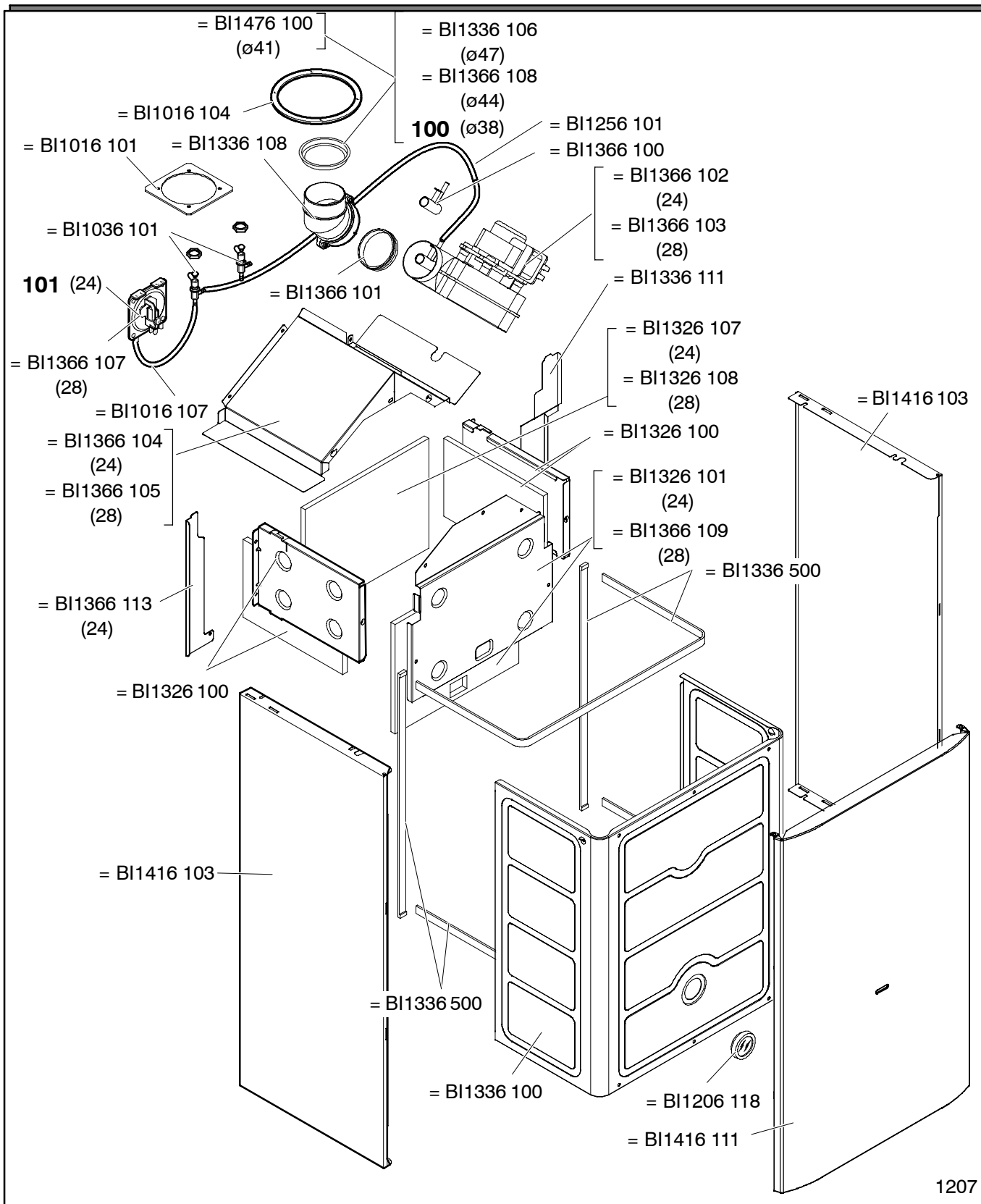
M90.32CA/BD



		M90.24CA/BD		
		M90.28CA/BD		
		M90.32CA/BD		



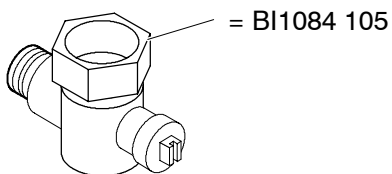
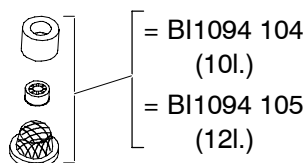
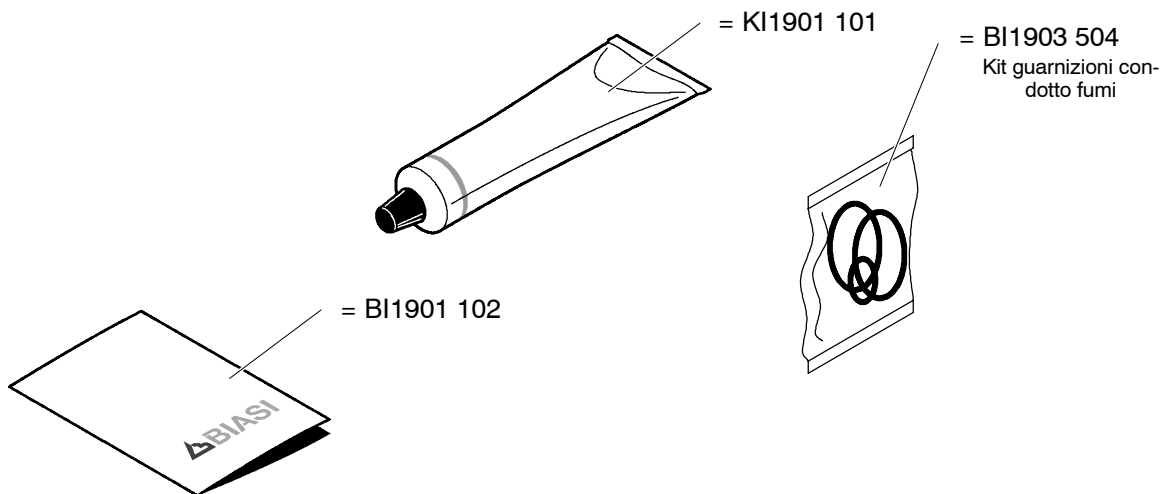




1207

M90.24CA/B		M90.24CA/BD		
M90.28CA/B		M90.28CA/BD		





800 Set guarnizioni Or			
Tavola	Pos.	N.	T. Dimensione
BI1001	115	10	12,42 x 1,78
KI1043	144	10	18,64 x 3,53
BI1001	503	10	
KI1043	114	10	17,04x3,53
KI1001	105	10	17,13x2,62
BI1475	119	10	7x2
BI1212	112	10	17,04x4,00

BI1901 802 Set guarnizioni			
Tavola	Pos.	N.	T. Dimensione
BI1001	107	10	P 1/4"
BI1001	109	10	P 3/8"
BI1202	105	10	P 3/8"
BI1001	106	10	P 1/2"
BI1001	108	10	P 3/4"
BI1001	105	10	P 1"

M90.24CA/B		M90.24CA/BD		
M90.28CA/B		M90.28CA/BD		
		M90.32CA/BD		