



17562.0148.0 REV.4

Catalogo ricambi serie *Parva Condensing*

Edizione Gennaio 2008



Biasi SpA

Sede legale, amministrativa e commerciale:
37135 Verona (Italy) - Via Leopoldo Biasi, 1
BSG Caldaie a Gas S.r.l.

Stabilimento e assistenza tecnica:
33170 Pordenone (Italy) - Via Pravolton, 1/B

Catalogo ricambi

1 GENERALITÀ

Questo catalogo comprende tutte le parti di ricambio per la manutenzione e assistenza delle caldaie Biasi Condensing e ne sostituisce tutte le precedenti edizioni.

2 MODELLI E CARATTERISTICHE

I modelli si differenziano tra loro per una caratteristica fondamentale:

2.1 Potenza termica utile massima al riscaldamento

In relazione alla potenza termica utile massima al riscaldamento, sono possibili due diversi modelli, distinti dalla parte numerica sulla sigla del modello:

Modello 24 (24 kW), 32 (32 kW)

3 MATRICOLA E IDENTIFICAZIONE DEL TIPO DI CALDAIA

Ogni caldaia prodotta Biasi Condensing è contraddistinta da un numero di matricola.

È importante che tale numero venga citato dall'operatore del centro di assistenza in qualsiasi rapporto diretto con la casa costruttrice (moduli di garanzia e relazioni di intervento; richiesta di informazioni tecniche ecc.)

Procedendo da sinistra verso destra esso identifica:

- A) La potenza termica utile massima al riscaldamento (vedi 2.1).
- B) Il tipo di caldaia nelle sue funzioni caratteristiche.
- C) Il tipo di gas per cui è predisposta la caldaia. La lettera "N" indica il metano;
- D) Quinque cifre indicanti il numero progressivo di produzione.
- E) Quattro cifre indicanti il mese (le prime due) e l'anno di costruzione della caldaia.

Queste cifre sono utilizzate in questo catalogo per poter distinguere gli aggiornamenti del prodotto.

B – Tipo di caldaia D – Numero progressivo di produzione

M110.24SM/A N210561004

A – Potenza max riscaldamento

C – Tipo di gas con cui è stata collaudata e consegnata la caldaia.

E – Mese e anno di produzione.

4 CODICE RICAMBIO

Tutte le parti di ricambio che possono essere acquistate hanno un codice di ricambio che le identifica in modo univoco. Il codice di ricambio è composto dal codice di tavola e dalla posizione.

4.1 Codice tavola

Il codice tavola è una sequenza di lettere e numeri tali da identificare in modo univoco ogni tavola rappresentata. Il codice della tavola è sempre reperibile in alto a destra della tavola in esame (vedi 4.3).

Nella parte inferiore della tavola vi è una tabella di validità in cui vengono citati i modelli della caldaie validi per quella tavola.

M110.24SM/A	M110B.24SM/BD	
M110.32SM/A	M110B.32SM/BD	

In alcune tavole è possibile trovare la dicitura "Valida fino al" e l'indicazione del periodo (mese e anno) di ultimo utilizzo in produzione di taluni particolari. In una tavola successiva si dovrà trovare una tavola con la dicitura "Valida dal" e l'indicazione del periodo (mese e anno) di inizio impiego in produzione di quei particolari.

4.2 Codice posizione

La posizione è un numero che viene utilizzato per identificare un particolare oggetto nella tavola.

515	Numerazione Kit (o assieme)	Numerazione parte semplice	125
-----	-----------------------------	----------------------------	-----

Vicino alla posizione si possono trovare delle diciture che servono per meglio identificare la parte di ricambio:

A – Tipo di gas

515_{G20} 125_{G20} G20 = Metano (Gas naturale)

515_{G30-G31} 125_{G30-G31} G30-G31 = Butano – Propano (GPL)

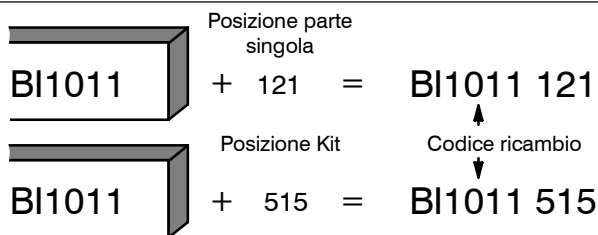
B – Limitazione della validità

515⁽²⁴⁾ 125⁽²⁴⁾ Solo per il modello 24KW

515_(S) 125_(S) Solo per i modelli (M110.24SM/A M110.32SM/A)

4.3 Composizione del codice di ricambio

Ogni parte di ricambio è composta da un codice di distinzione della tavola e da una posizione. Vengono identificate con una posizione solo le parti effettivamente vendute. Il codice di ricambio viene costruito sommando al codice di tavola (in alto a destra nella tavola) il numero della posizione (singola o kit).

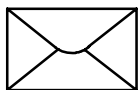


In alcune tavole una parte di ricambio può essere indicata da un codice completo (codice tavola + posizione) questo per indicare che quella parte è acquistabile ma deve essere ordinata con il codice riportato controllando le eventuali note

=BI1011 515
 =BI1011 515
 (24)
 =BI1011 516
 (32)

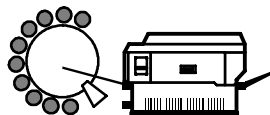
4.4 Utilizzo del codice ricambio

Il codice di ricambio deve essere utilizzato in tutti i documenti che servono per relazioni di intervento, ordine ricambi, sostituzione in garanzia, ecc.

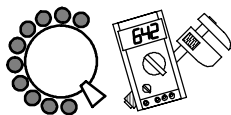


Corrispondenza:

**BSG Caldaie a Gas S.r.l.
Assistenza caldaie
via Pravolton 1/B
33170 Pordenone (PN)**

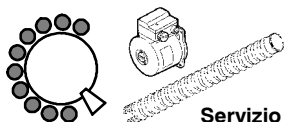


Fax: 0434 / 238 387



**Informazioni
tecniche:**

**0434 / 238 384
0434 / 238 388**

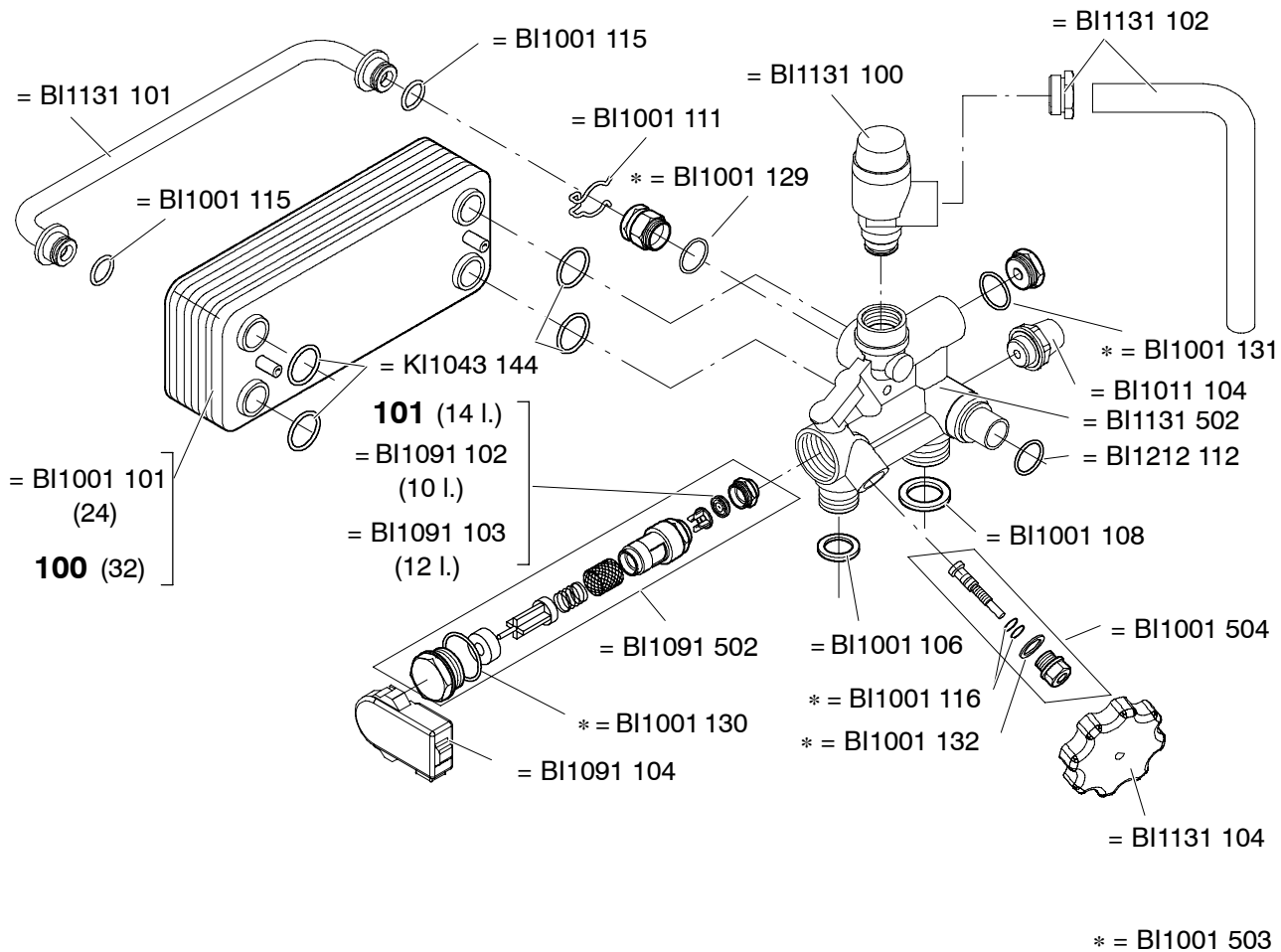


Servizio ricambi:

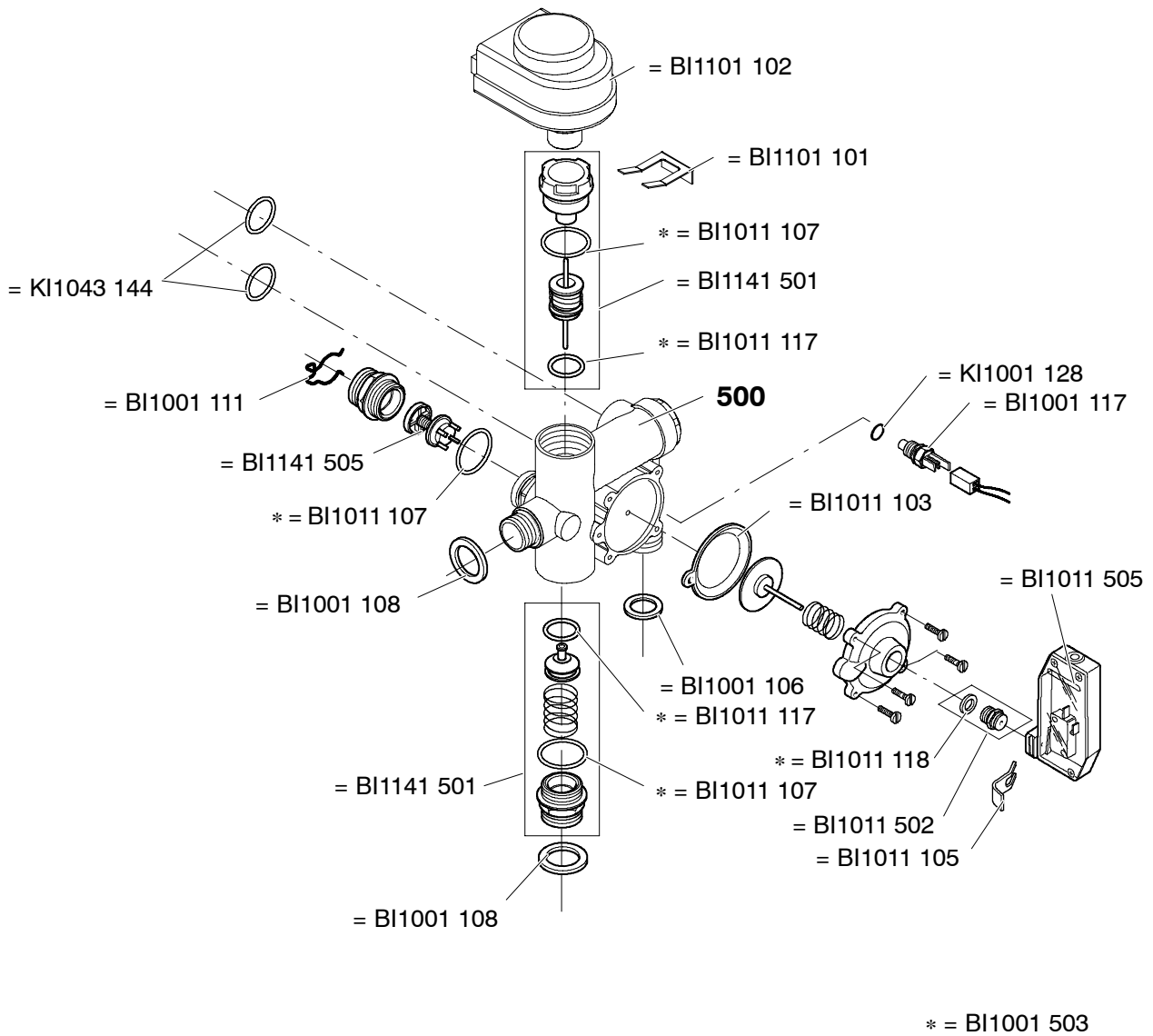
0434 / 238 383

Indice generale

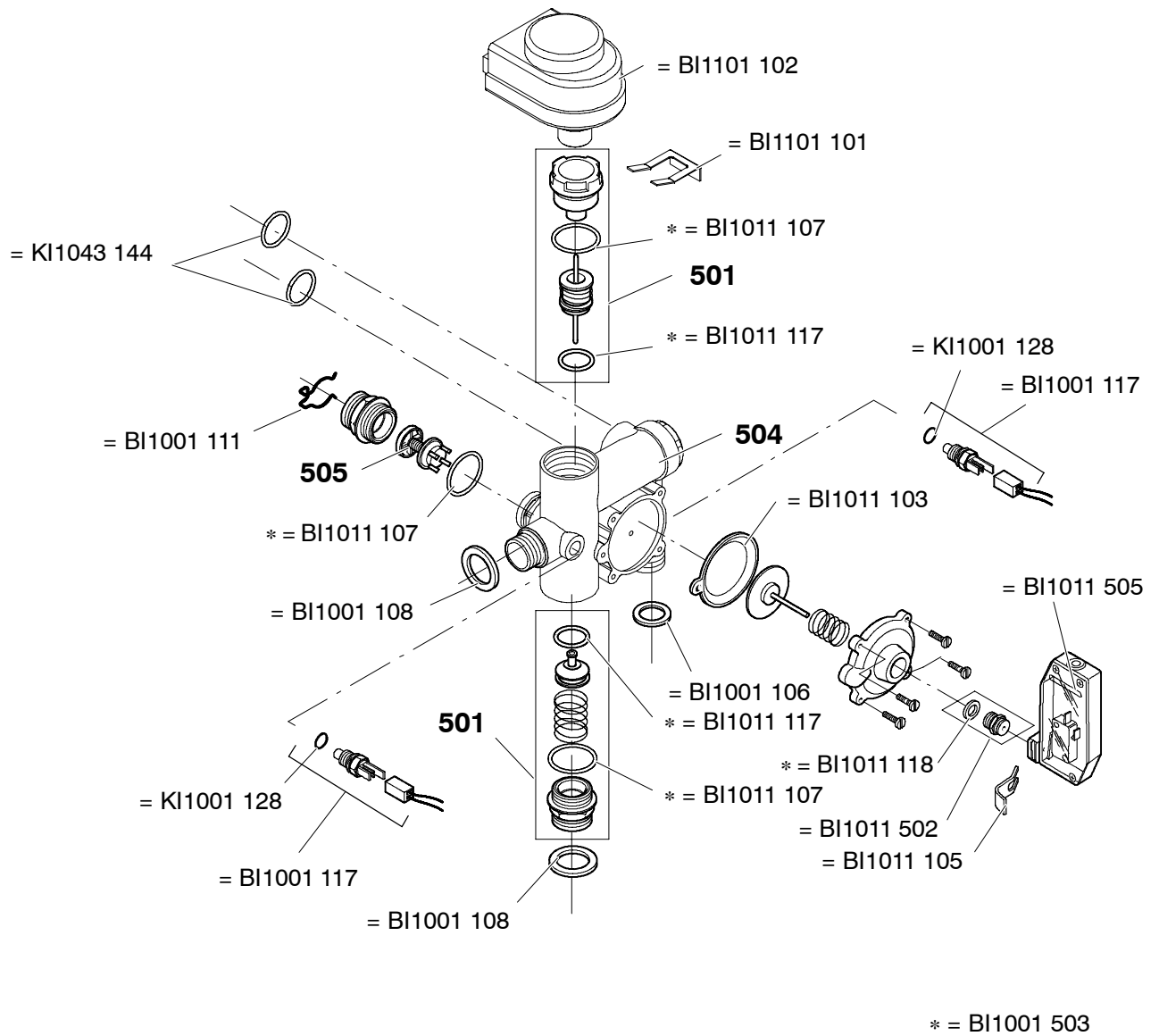
Tavole			Edizione	N° Fogli
BI1161	Parte 1	Gruppo acqua	0205	1
BI1251	Parte 1	Gruppo acqua	0205	1
BI1141	Parte 1	Gruppo acqua	0108	1
BI1181	Parte 1	Gruppo acqua	0108	1
BI1282	Parte 2	Gruppo acqua	0506	1
BI1432	Parte 2	Gruppo acqua	0108	1
BI1223	Parte 3	Gruppo gas	0306	1
BI1253	Parte 3	Gruppo gas	0207	1
BI1273	Parte 3	Gruppo gas	0207	1
BI1293	Parte 3	Gruppo gas	0108	1
BI1134	Parte 4	Dima e gruppo di raccordo	0108	1
BI1655	Parte 5	Pannello comandi e parti elettriche	0306	1
BI1675	Parte 5	Pannello comandi e parti elettriche	0406	1
BI1805	Parte 5	Pannello comandi e parti elettriche	0207	1
BI1955	Parte 5	Pannello comandi e parti elettriche	0108	1
BI1965	Parte 5	Pannello comandi e parti elettriche	0108	1
BI1426	Parte 6	Pannelli esterni, camera di combustione	0306	1
BI1526	Parte 6	Pannelli esterni, camera di combustione	0108	1
BI1913	Parte 1	Set, accessori	0108	1



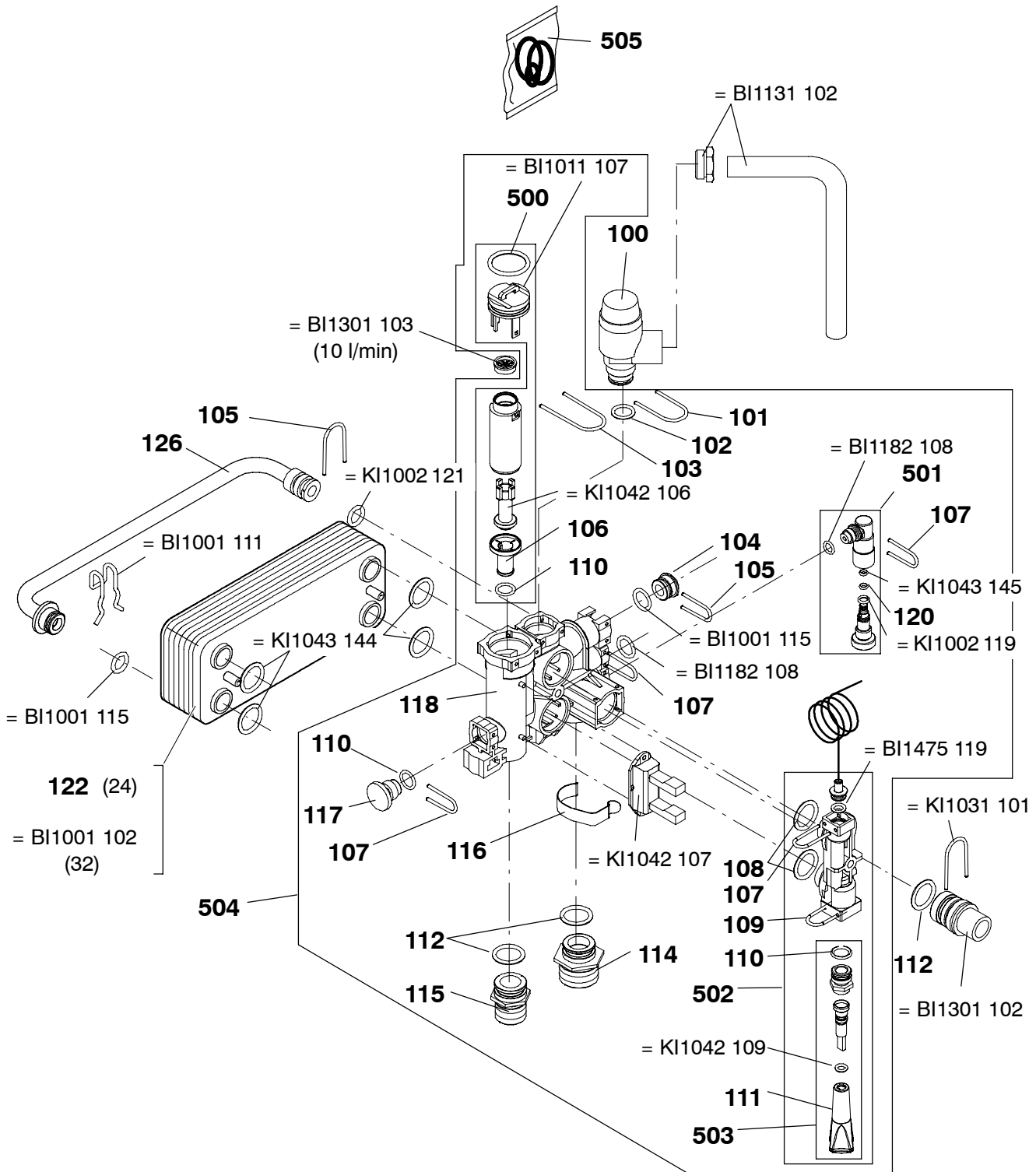
M110.24SM/A				
M110.32SM/A				



M110.24SM/A				
M110.32SM/A				



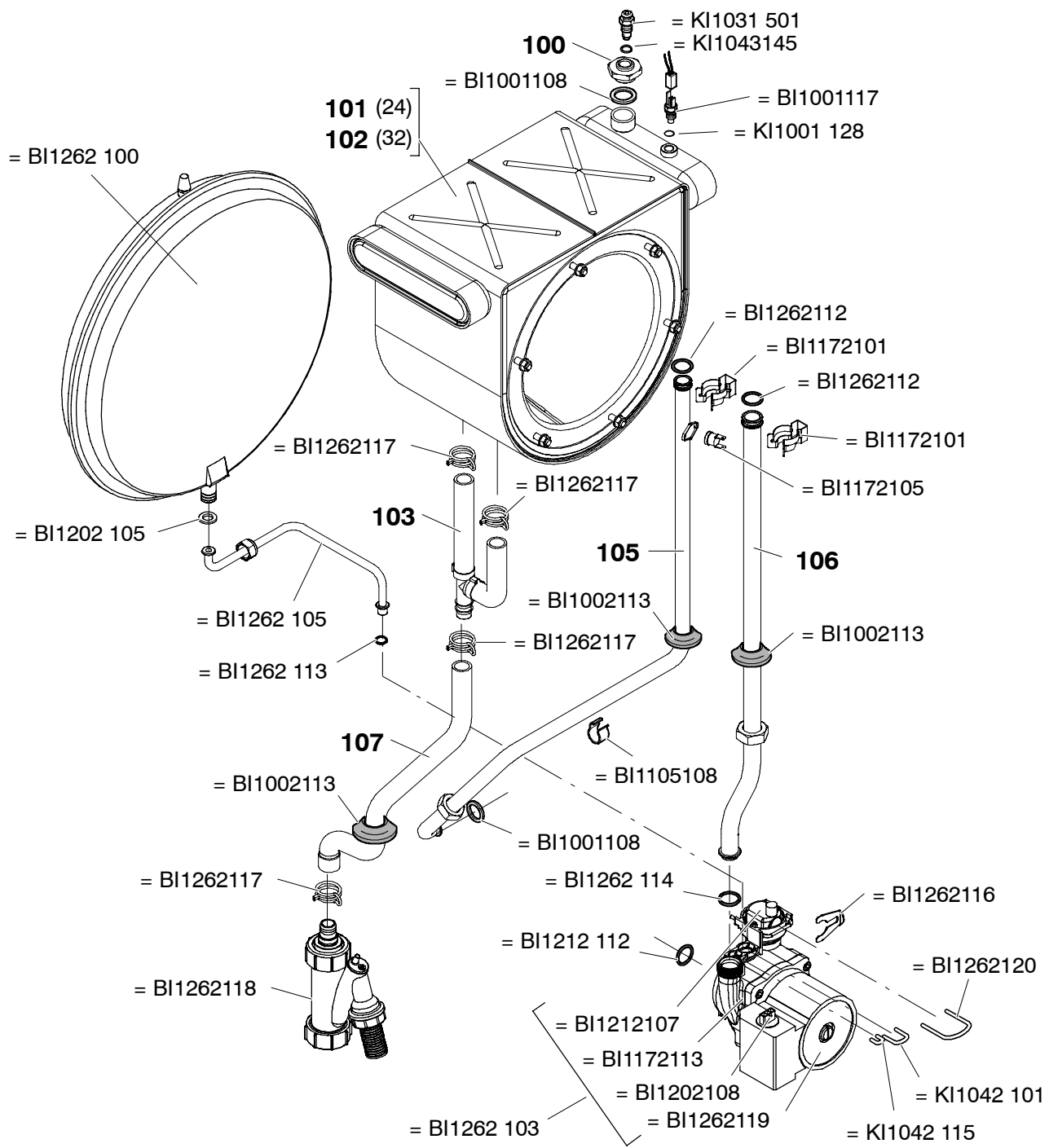
	M110B.24SM/BD			
	M110B.32SM/BD			



M110B.24SM/BD

M110B.32SM/BD

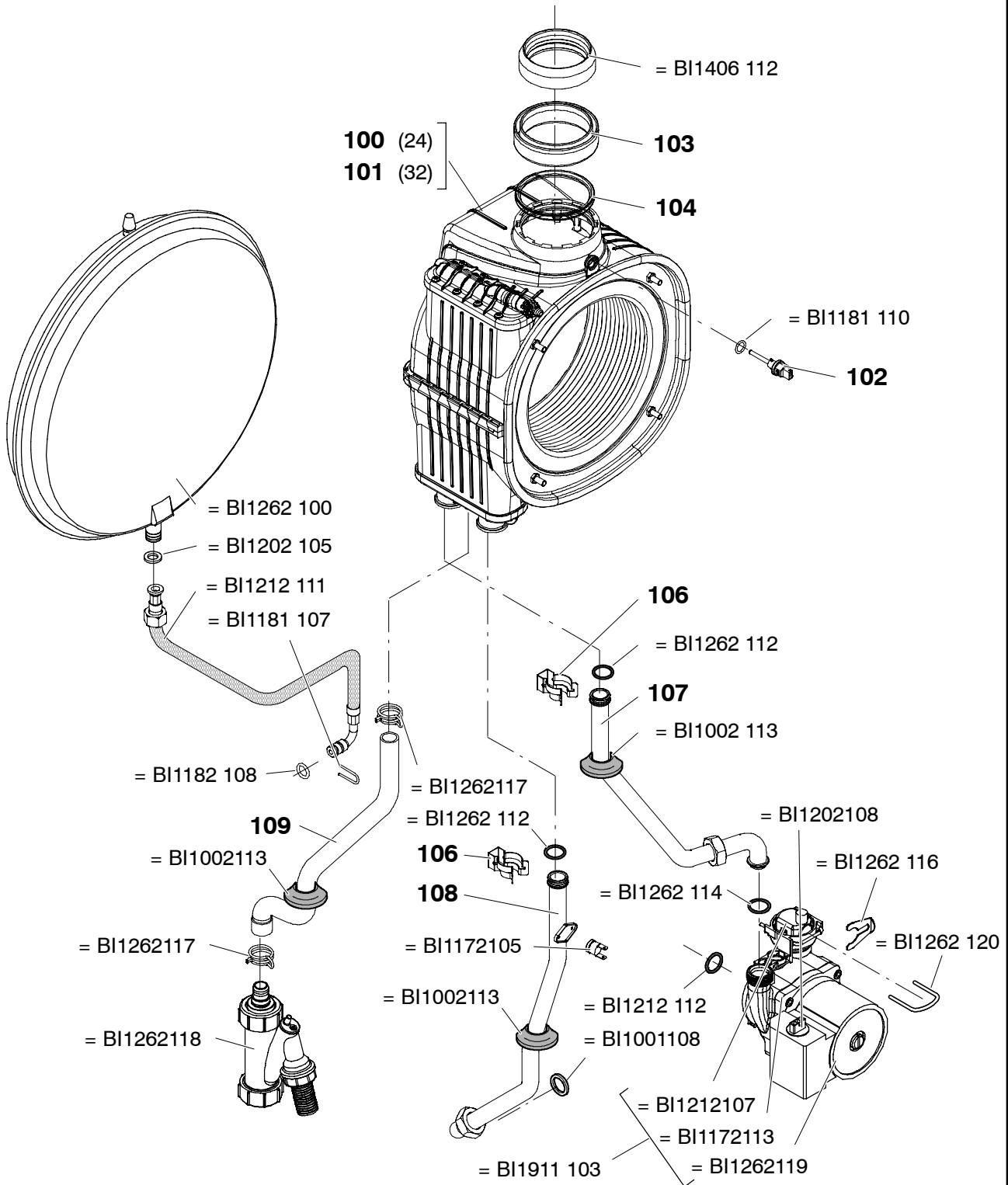




0506

M110.24SM/A				
M110.32SM/A				





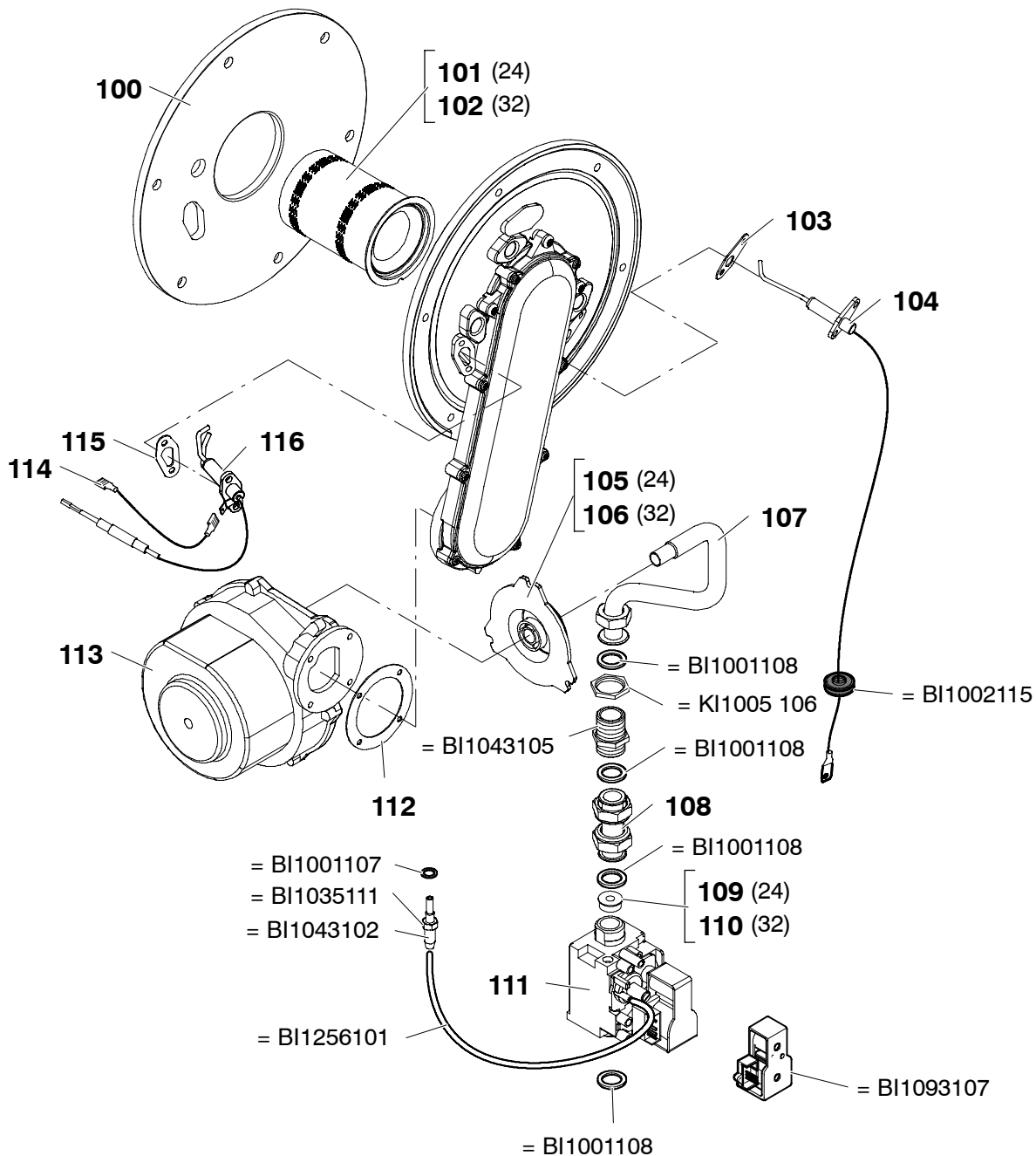
0108

M110B.24SM/BD

M110B.32SM/BD



Valida fino al:
N049711205



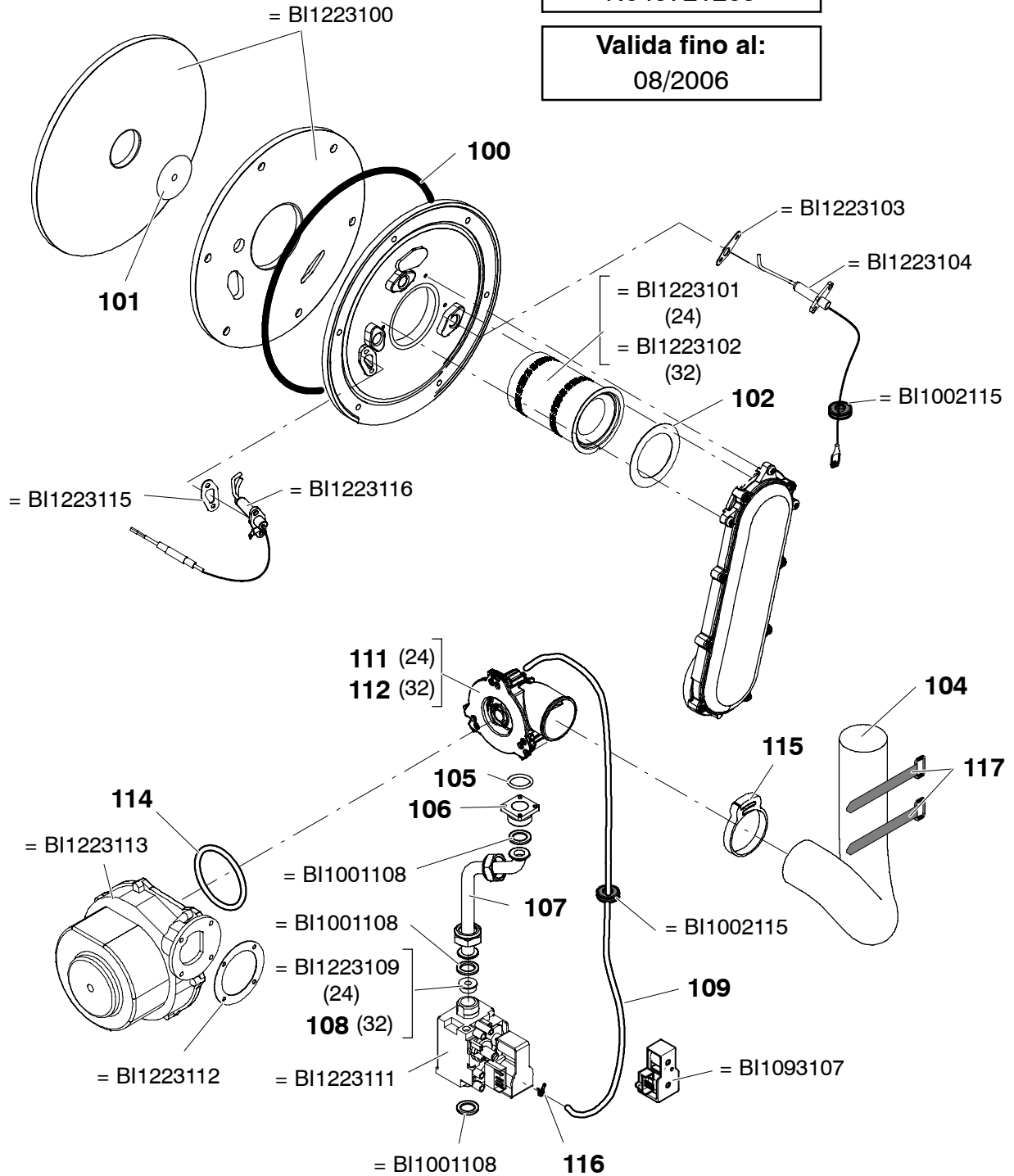
M110.24SM/A				
M110.32SM/A				

Valida dal:

N049721205

Valida fino al:

08/2006



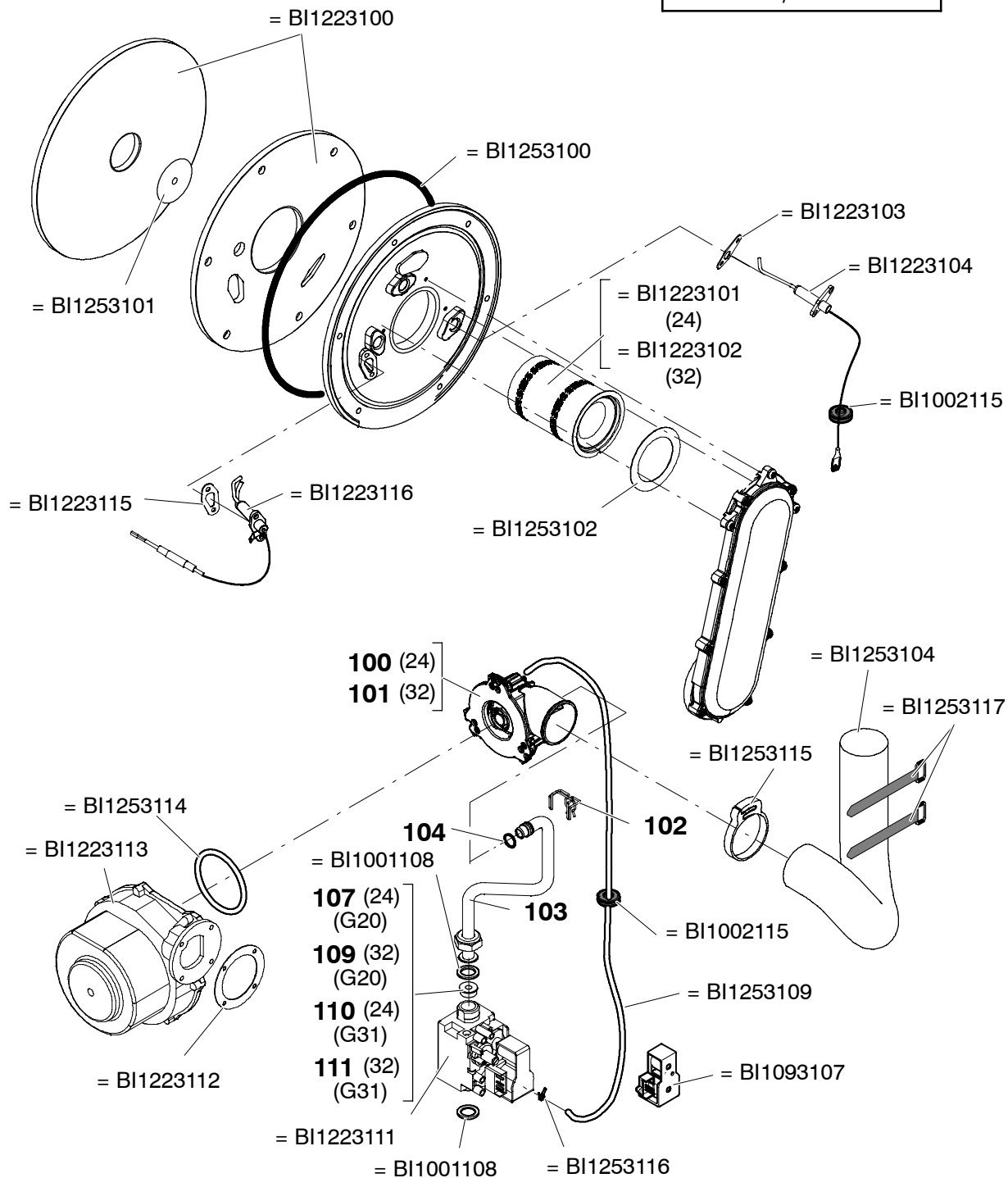
0207

M110.24SM/A

M110.32SM/A

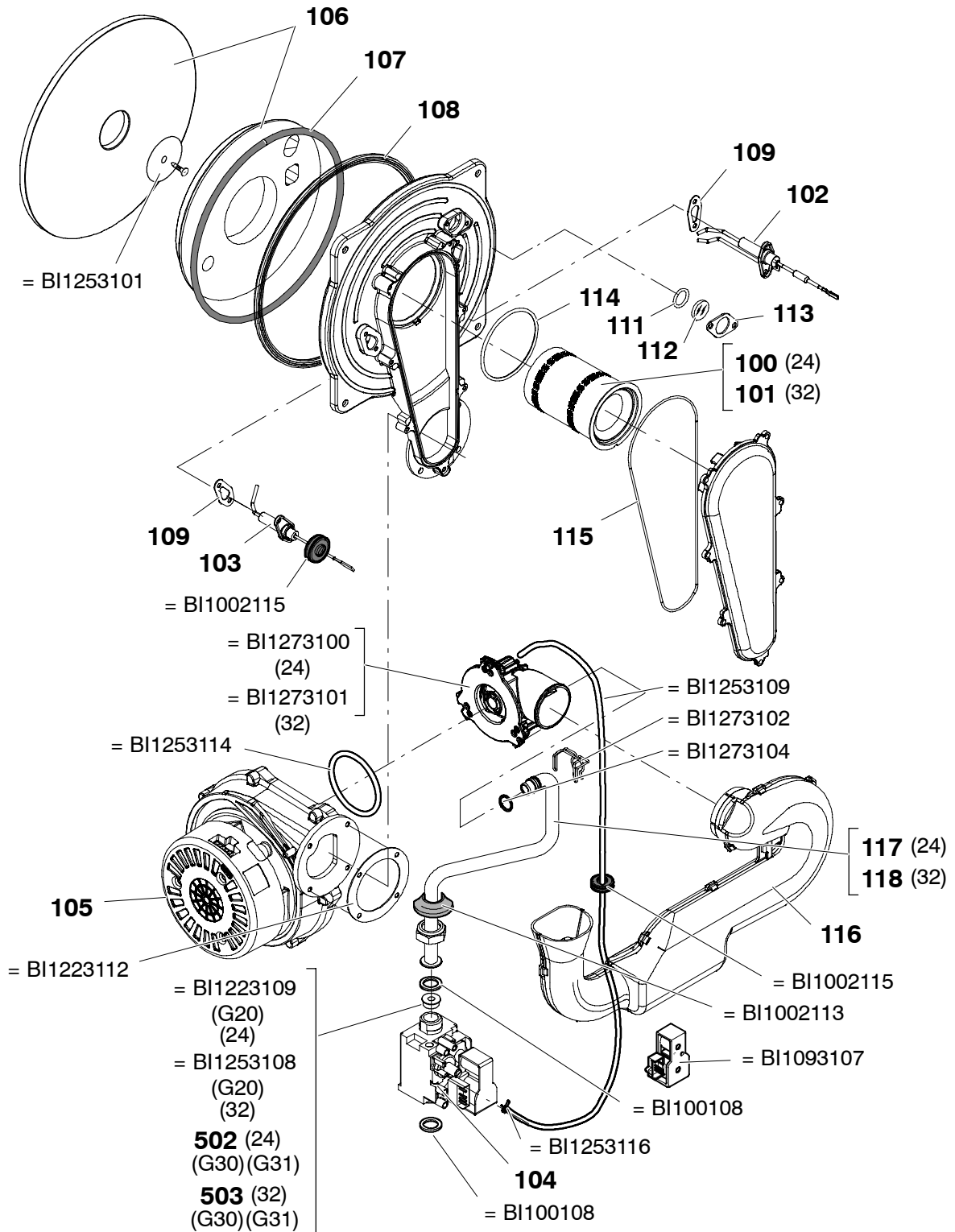
BIASI

Valida dal:
09/2006



M110.24SM/A				
M110.32SM/A				



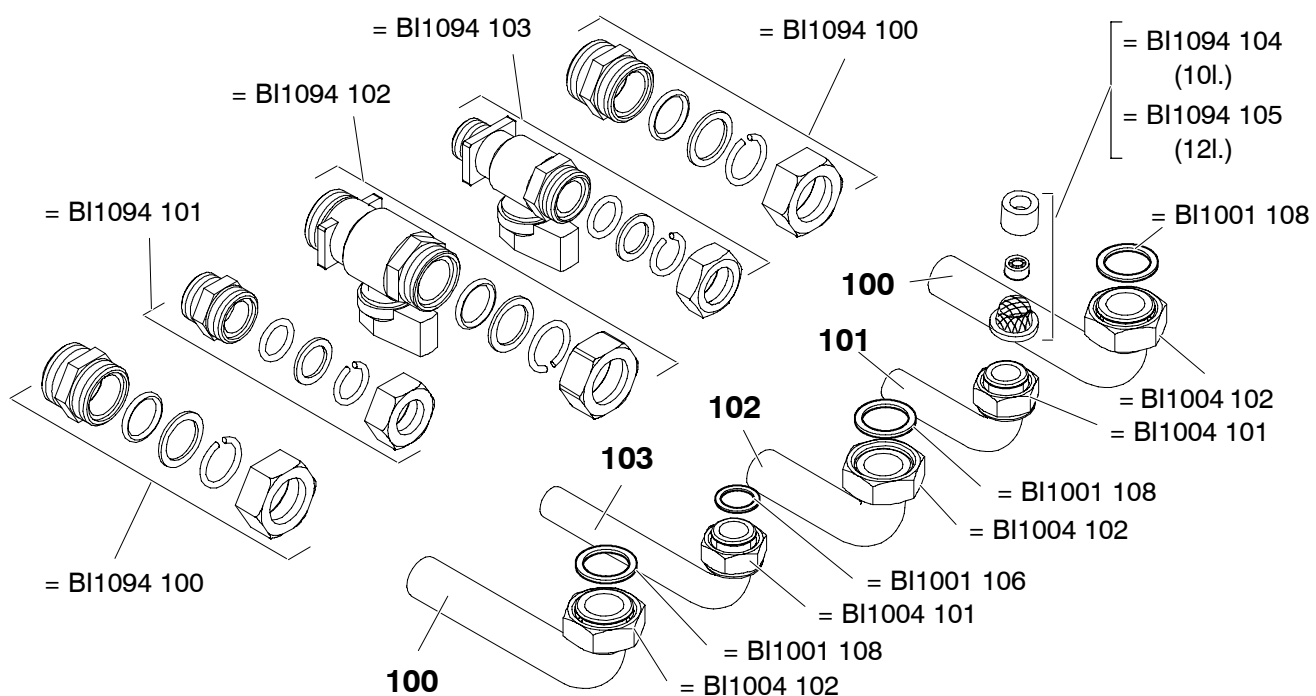


0108

M110B.24SM/BD

M110B.32SM/BD

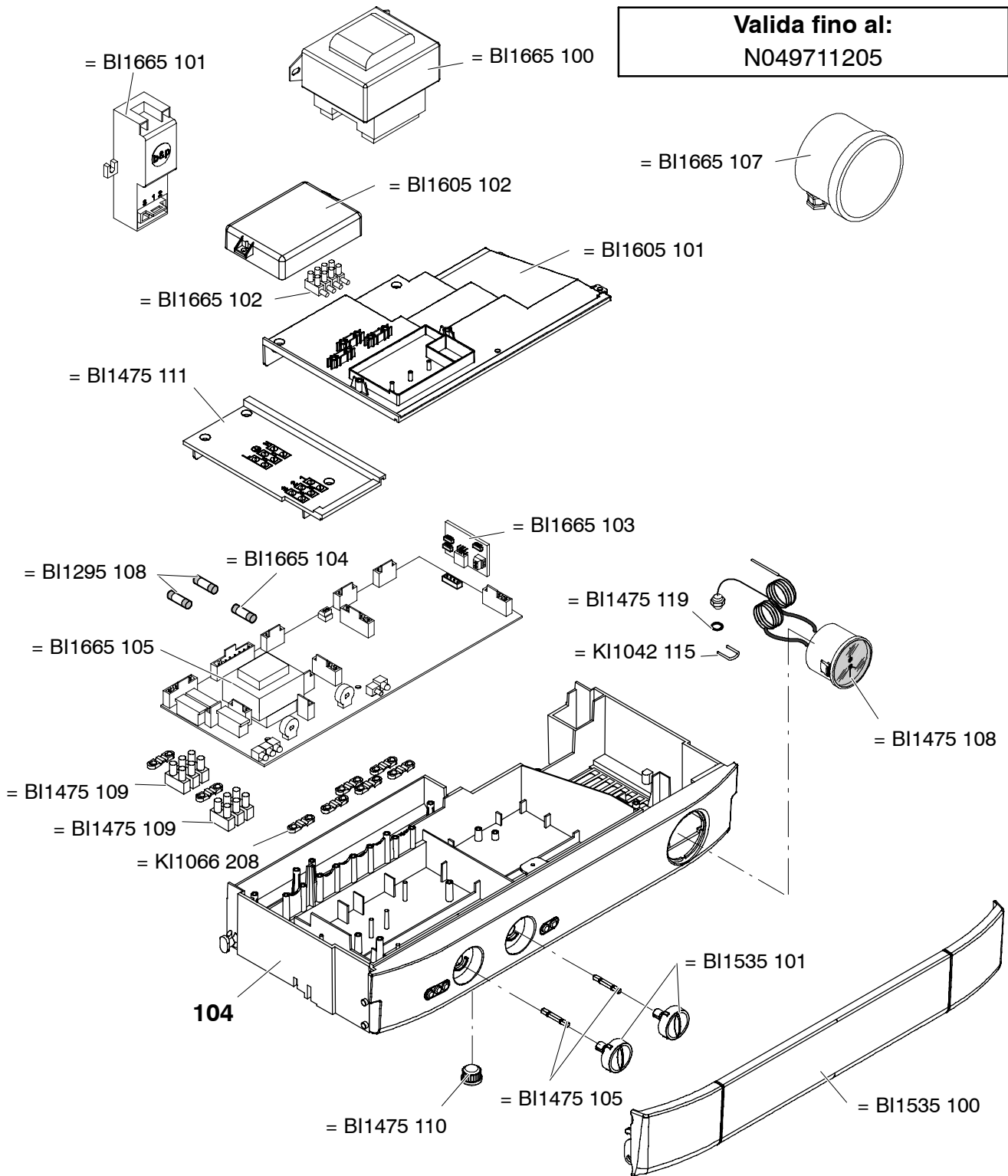
BIASI



M110.24SM/A	M110B.24SM/BD			
M110.32SM/A	M110B.32SM/BD			



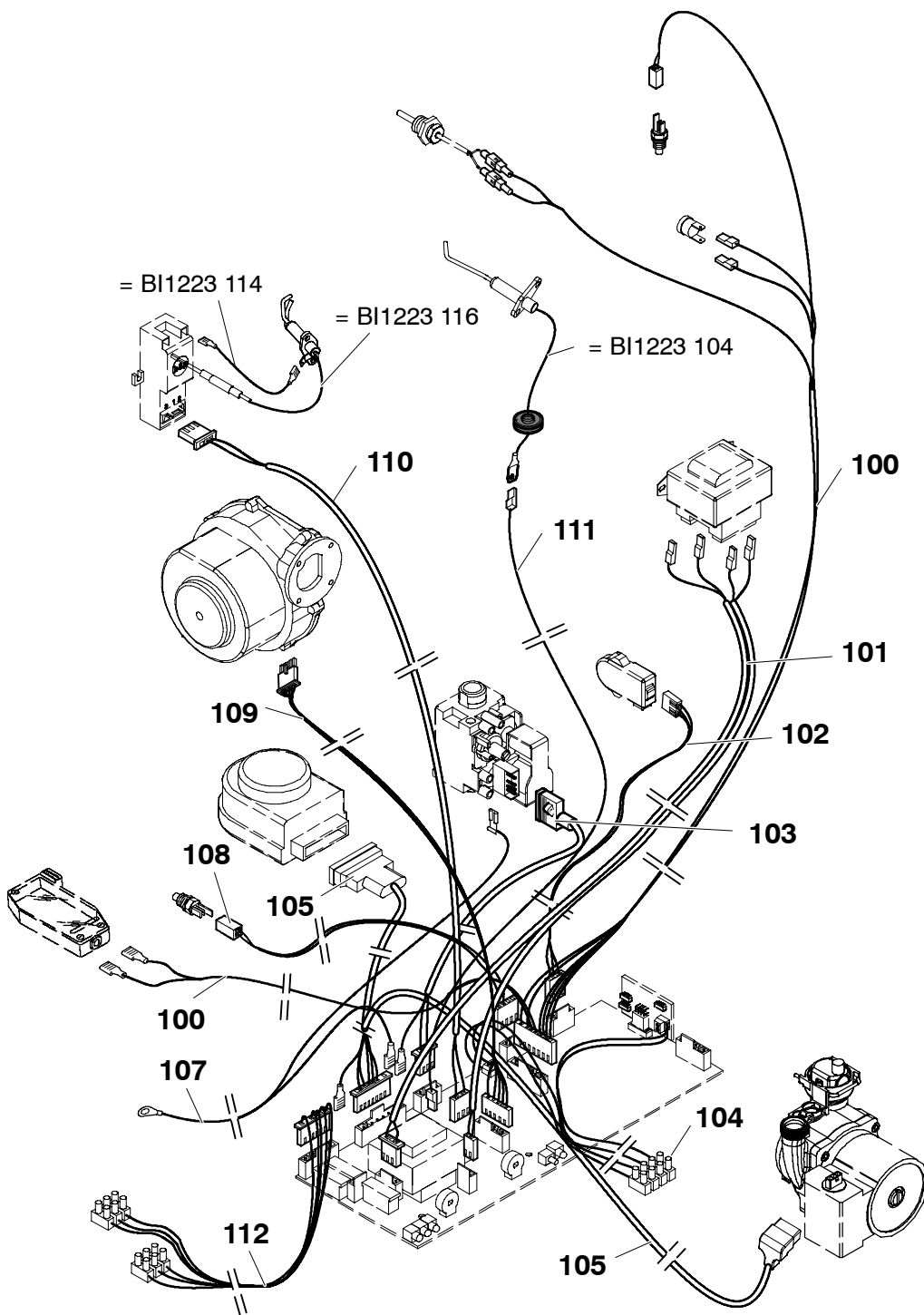
Valida fino al:
N049711205



0306

M110.24SM/A				
M110.32SM/A				

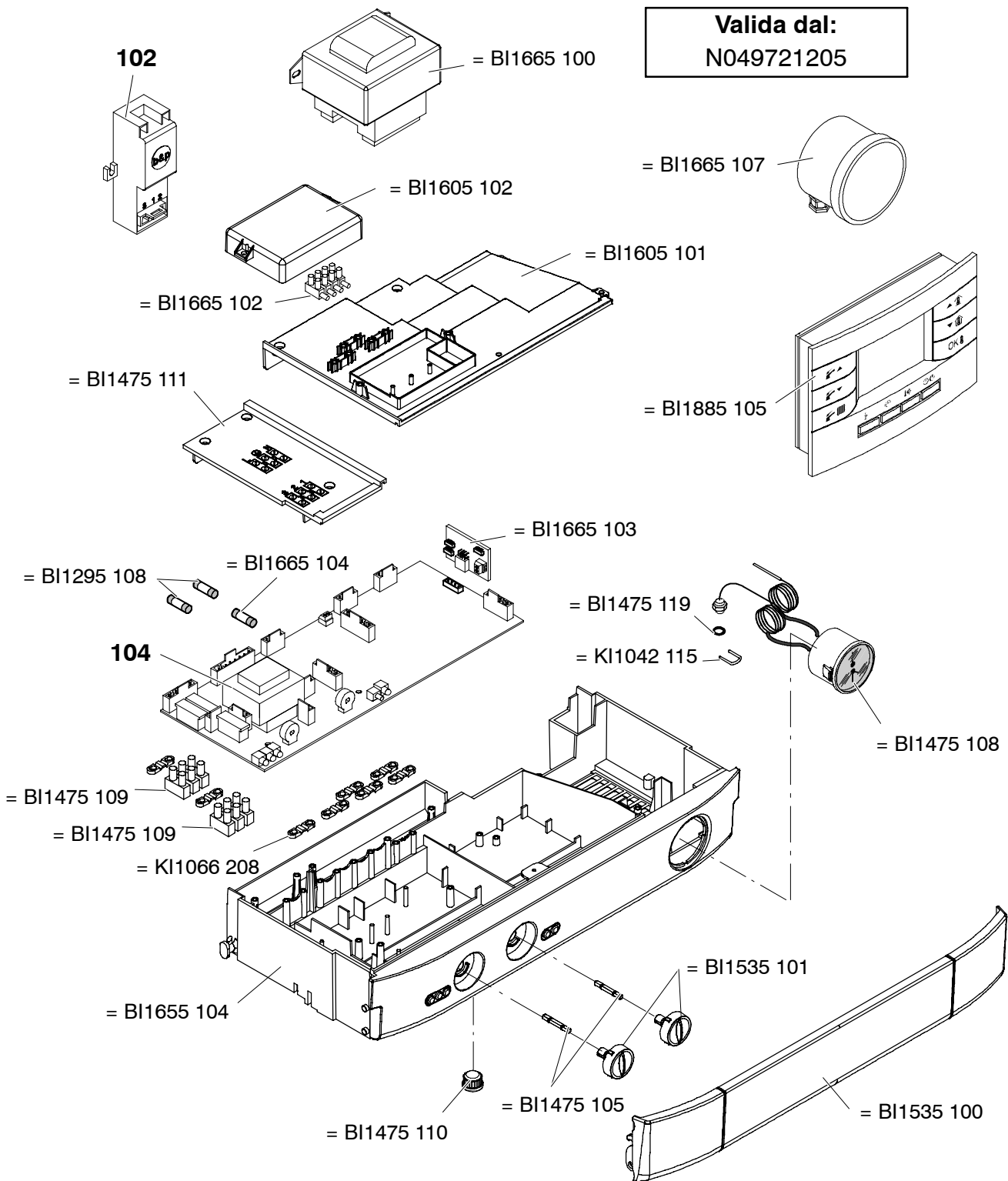




0406

M110.24SM/A				
M110.32SM/A				



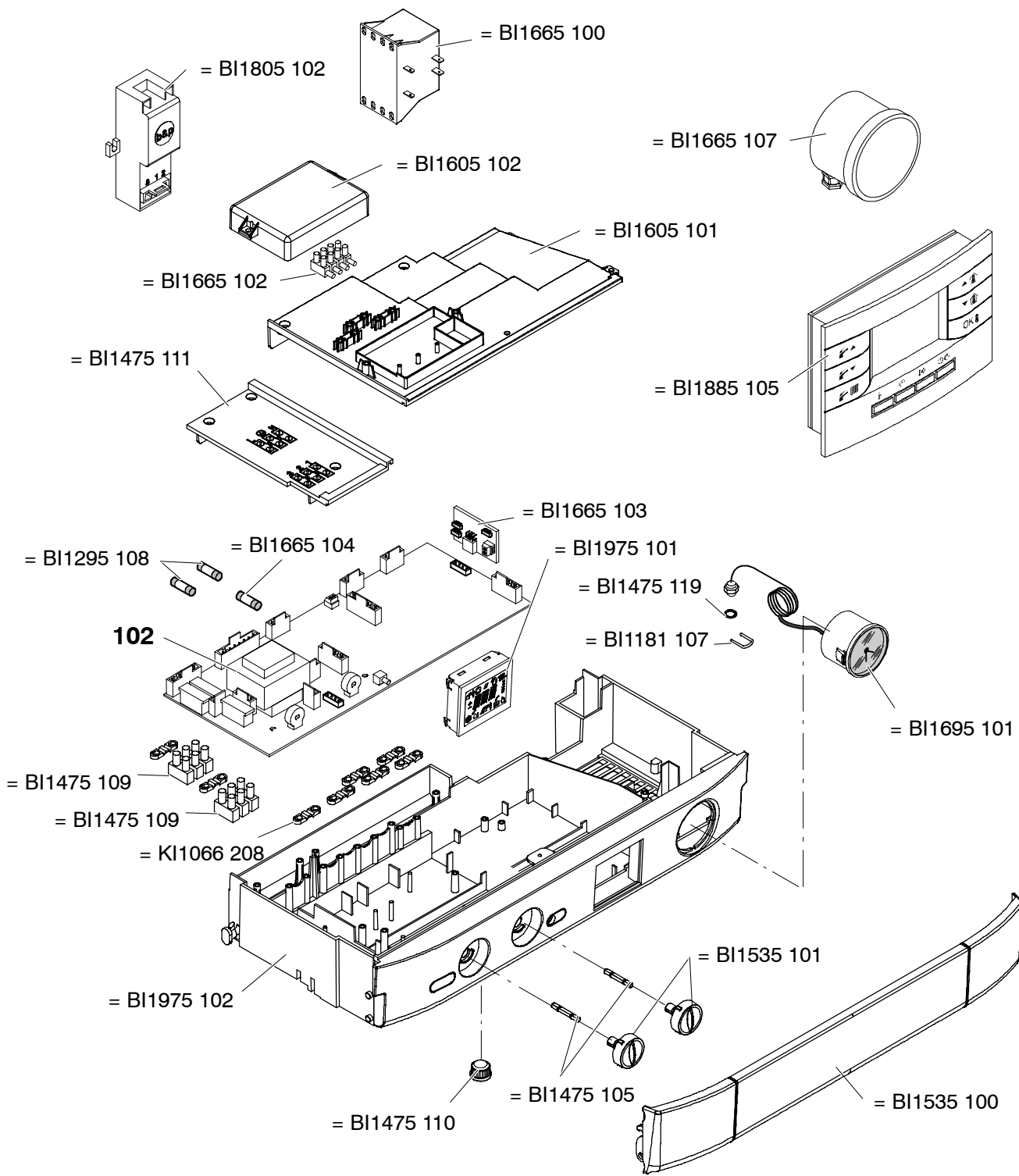


0207

M110.24SM/A

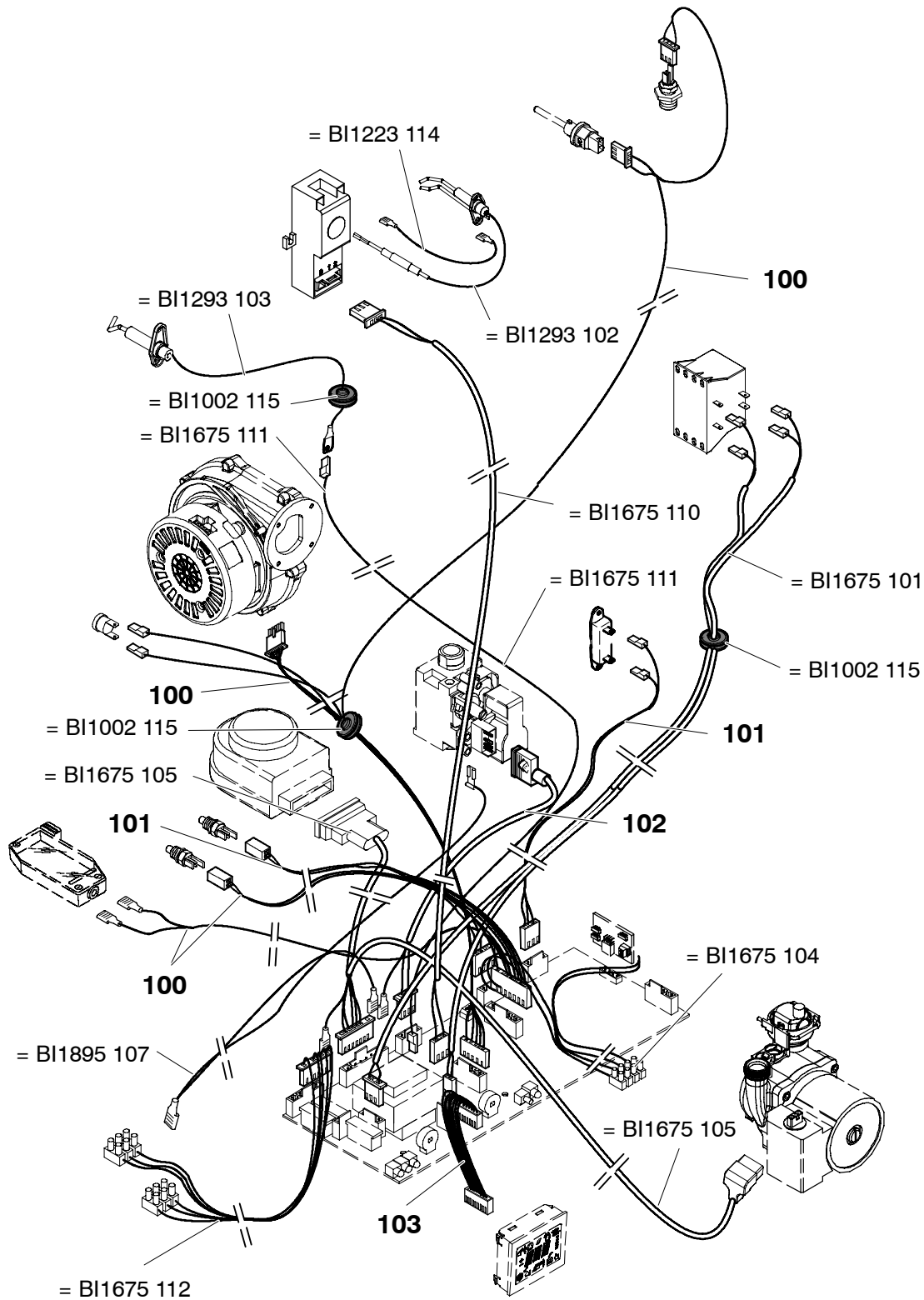
M110.32SM/A





	M110B.24SM/BD			
	M110B.32SM/BD			



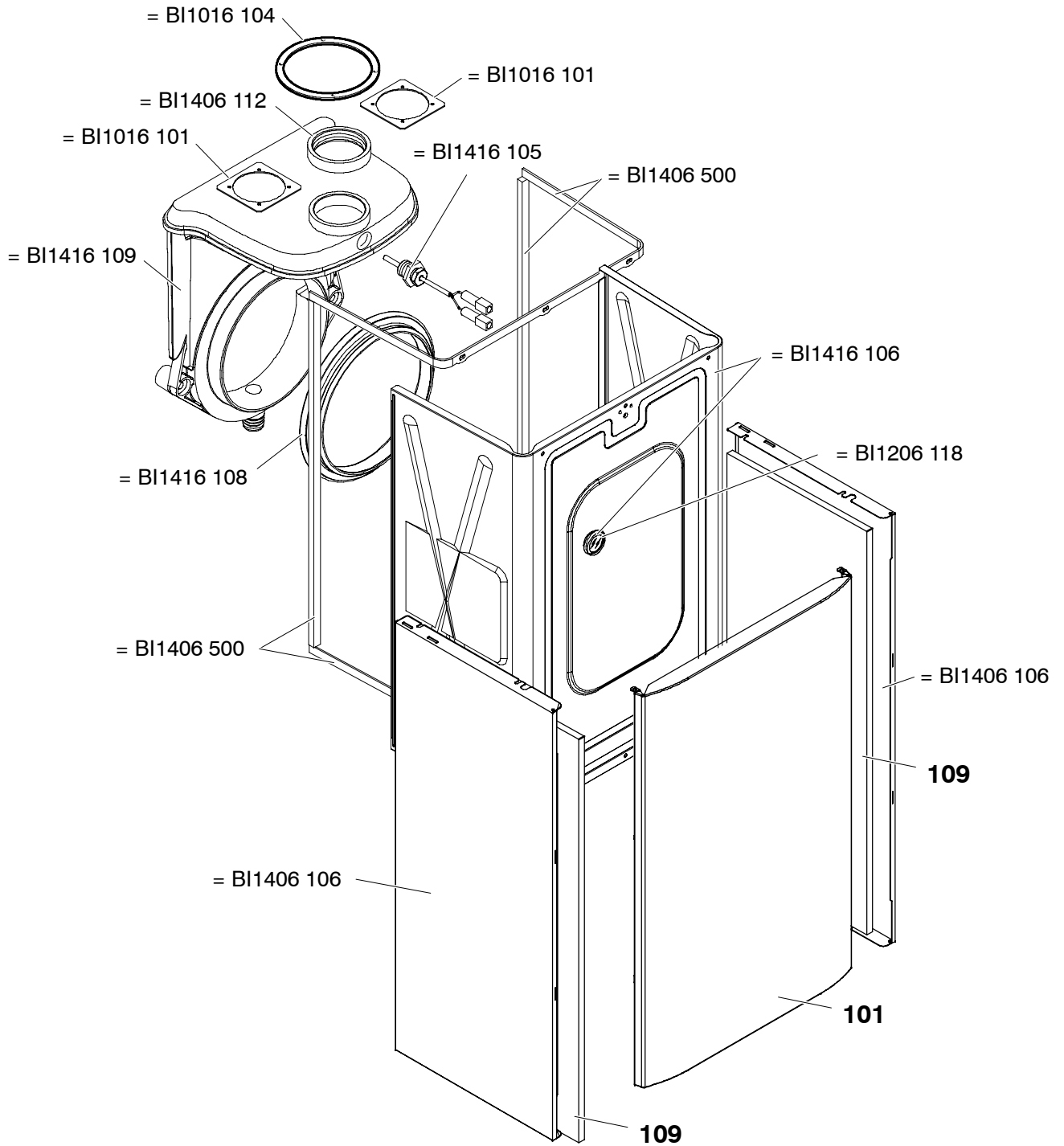


0108

M110B.24SM/BD

M110B.32SM/BD

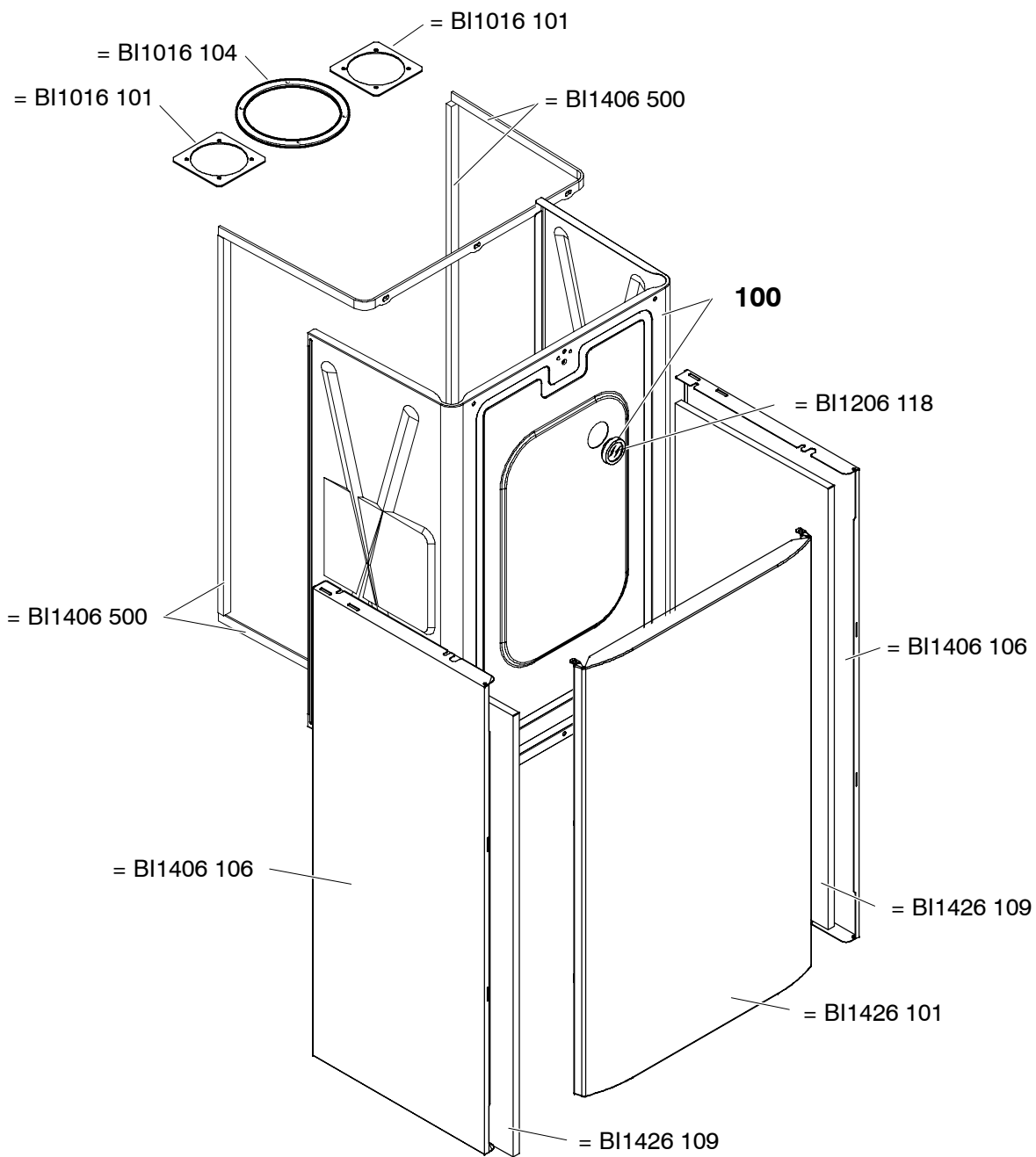




0306

M110.24SM/A				
M110.32SM/A				



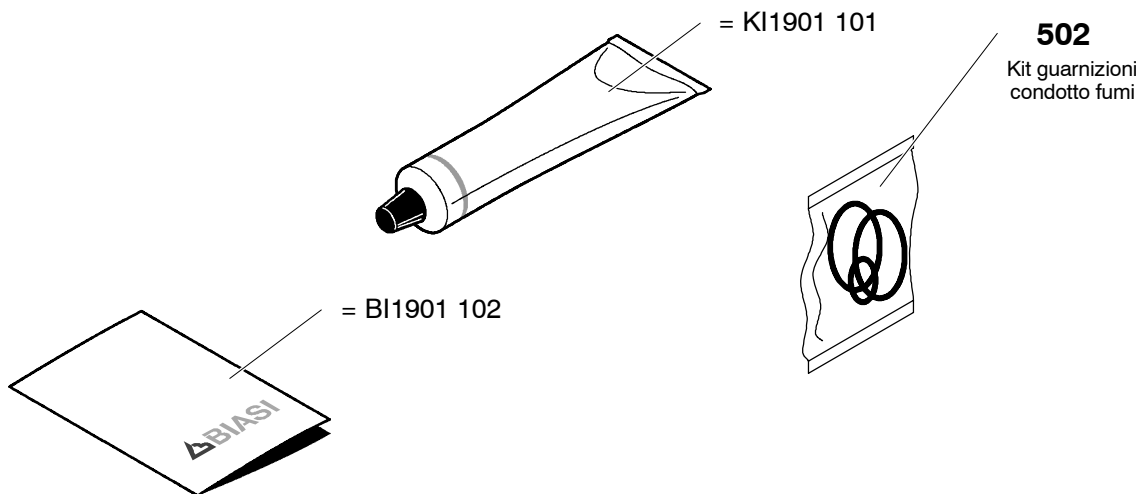


0108

M110B.24SM/BD

M110B.32SM/BD

 **BIASI**



BI1911 800 Set guarnizioni Or			
<i>Tavola</i>	<i>Pos.</i>	<i>N.</i>	<i>T. Dimensione</i>
BI1001	115	10	12,42 x 1,78
KI1043	144	10	18,64 x 3,53
BI1001	503	10	
KI1043	114	10	17,04x3,53
KI1001	105	10	17,13x2,62
BI1475	119	10	7x2
BI1212	112	10	17,04x4,00

BI1901 802 Set guarnizioni			
<i>Tavola</i>	<i>Pos.</i>	<i>N.</i>	<i>T. Dimensione</i>
BI1001	107	10	P 1/4"
BI1001	109	10	P 3/8"
BI1202	105	10	P 3/8"
BI1001	106	10	P 1/2"
BI1001	108	10	P 3/4"
BI1001	105	10	P 1"

M110.24SM/A	M110B.24SM/BD			
M110.32SM/A	M110B.32SM/BD			