



17562.0300.0 REV2

Catalogo ricambi serie *RinNOVA*

Edizione Ottobre 2012



BSG Caldaie a Gas S.p.A.
Sede legale:
37135 Verona (Italy) - Via Leopoldo Biasi, 1
amministrativa, commerciale, stabilimento e assistenza tecnica:
33170 Pordenone (Italy) - Via Pravalton, 1/B

Catalogo ricambi

1 GENERALITÀ

Questo catalogo comprende tutte le parti di ricambio per la manutenzione e assistenza delle caldaie Biasi e ne sostituisce tutte le precedenti edizioni.

2 MODELLI E CARATTERISTICHE

I modelli si differenziano tra loro per tre caratteristiche fondamentali:

2.1 Potenza termica utile massima al riscaldamento

In relazione alla potenza termica utile massima al riscaldamento, sono possibili due diversi modelli, distinti dalla parte numerica sulla sigla del modello:

Modello 24 (24kW), 28 (28kW), 32 (32kW)

2.2 Funzione mista o riscaldamento

Le caldaie con funzione mista permettono di riscaldare l'acqua dell'impianto di riscaldamento e l'acqua per usi sanitari. I due modi di funzionamento sono alternativi e la funzione "sanitari" ha precedenza sulla funzione "riscaldamento" e nella sigla del modello sono distinte dalla lettera "M". o "V" per i modelli abbinati a bollitori esterni.

2.3 Modo di scarico dei fumi

Sono possibili due modi diversi di estrarre i fumi dalla camera di combustione della caldaia:

A – Caldaie con tiraggio naturale (atmosferico).

Sono caldaie che devono essere collegate ad una adeguata conduttura di scarico (canna fumaria) e per la combustione utilizzano l'aria dell'ambiente. Queste caldaie sono contraddistinte dalla lettera "B".

B – Caldaie con scarico forzato in camera stagna.

Sono dotate di un ventilatore che espelle i fumi in modo forzato attraverso una conduttura adeguata; la camera di combustione è isolata dall'ambiente da una chiusura ermetica. Per la combustione non utilizzano l'aria dell'ambiente. Queste caldaie sono contraddistinte dalla lettera "C".

3 MATRICOLA E IDENTIFICAZIONE DEL TIPO DI CALDAIA

Ogni caldaia prodotta Biasi è contraddistinta da un numero di matricola. È importante che tale numero venga citato dall'operatore del centro di assistenza in qualsiasi rapporto diretto con la casa costruttrice (moduli di garanzia e relazioni di intervento; richiesta di informazioni tecniche ecc.)

Procedendo da sinistra verso destra esso identifica:

- A) La potenza termica utile massima al riscaldamento (vedi 2.1).
- B) Il tipo di caldaia nelle sue funzioni caratteristiche.
- C) Il tipo di gas per cui è predisposta la caldaia. La lettera "N" indica il metano; la lettera "G" indica il G.P.L.
- D) Cinque cifre indicanti il numero progressivo di produzione.
- E) Quattro cifre indicanti il mese (le prime due) e l'anno di costruzione della caldaia.

Queste cifre sono utilizzate in questo catalogo per poter distinguere gli aggiornamenti del prodotto.

4 CODICE RICAMBIO

Tutte le parti di ricambio che possono essere acquistate hanno un codice di ricambio che le identifica in modo univoco. Il codice di ricambio è composto dal codice di tavola e dalla posizione.

4.1 Codice tavola

Il codice tavola è una sequenza di lettere e numeri tali da identificare in modo univoco ogni tavola rappresentata. Il codice della tavola è sempre reperibile in alto a destra della tavola in esame (vedi 4.3).

Nella parte inferiore della tavola vi è una tabella di validità in cui vengono citati i modelli della caldaie validi per quella tavola.

M290.24CM/M		M290.24BM/M
M290.28CM/M	M290.28CV/M	M290.28BM/M
M290.32CM/M		

In alcune tavole è possibile trovare la dicitura "Valida fino al" e l'indicazione del periodo (mese e anno) di ultimo utilizzo in produzione di taluni particolari. In una tavola successiva si dovrà trovare una tavola con la dicitura "Valida dal" e l'indicazione del periodo (mese e anno) di inizio impiego in produzione di quei particolari.

4.2 Codice posizione

La posizione è un numero che viene utilizzato per identificare un particolare oggetto nella tavola.

515	Numerazione Kit (o assieme)	Numerazione parte semplice	125
-----	-----------------------------	----------------------------	-----

Vicino alla posizione si possono trovare delle diciture che servono per meglio identificare la parte di ricambio:

A – Tipo di gas

515_{G20} 125_{G20} G20 = Metano (Gas naturale)

515_{G30-G31} 125_{G30-G31} G30-G31 = Butano - Propano (GPL)

B – Limitazione della validità

515⁽²⁴⁾ 125⁽²⁴⁾ Solo per il modello 24KW

515^(V) 125^(V) Solo per il modello M290.28CV/M

4.3 Composizione del codice di ricambio

Ogni parte di ricambio è composta da un codice di distinzione della tavola e da una posizione. Vengono identificate con una posizione solo le parti effettivamente vendute. Il codice di ricambio viene costruito sommando al codice di tavola (in alto a destra nella tavola) il numero della posizione (singola o kit).

BI1011	Posizione parte singola	+ 121 =	BI1011 121
BI1011	Posizione Kit	+ 515 =	BI1011 515

In alcune tavole una parte di ricambio può essere indicata da un codice completo (codice tavola + posizione) questo per indicare che quella parte è acquistabile ma deve essere ordinata con il codice riportato controllando le eventuali note

B – Tipo di caldaia D – Numero progressivo di produzione

M290.24CM/M N210560511

A – Potenza max riscaldamento

C – Tipo di gas con cui è stata collaudata e consegnata la caldaia.

E – Mese e anno di produzione.

=BI1011 515

=BI1011 515

(24)

=BI1011 516

(28)

4.4 Utilizzo del codice ricambio

Il codice di ricambio deve essere utilizzato in tutti i documenti che servono per relazioni di intervento, ordine ricambi, sostituzione in garanzia, ecc.

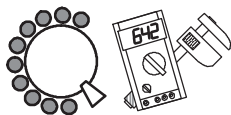


Corrispondenza:

BSG Caldaie a Gas S.p.A.
Assistenza caldaie
via Pravalton 1/B
33170 Pordenone (PN)

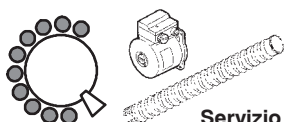


Fax: 0434 / 238 387



Informazioni
tecniche:

0434 / 238 386
0434 / 238 388



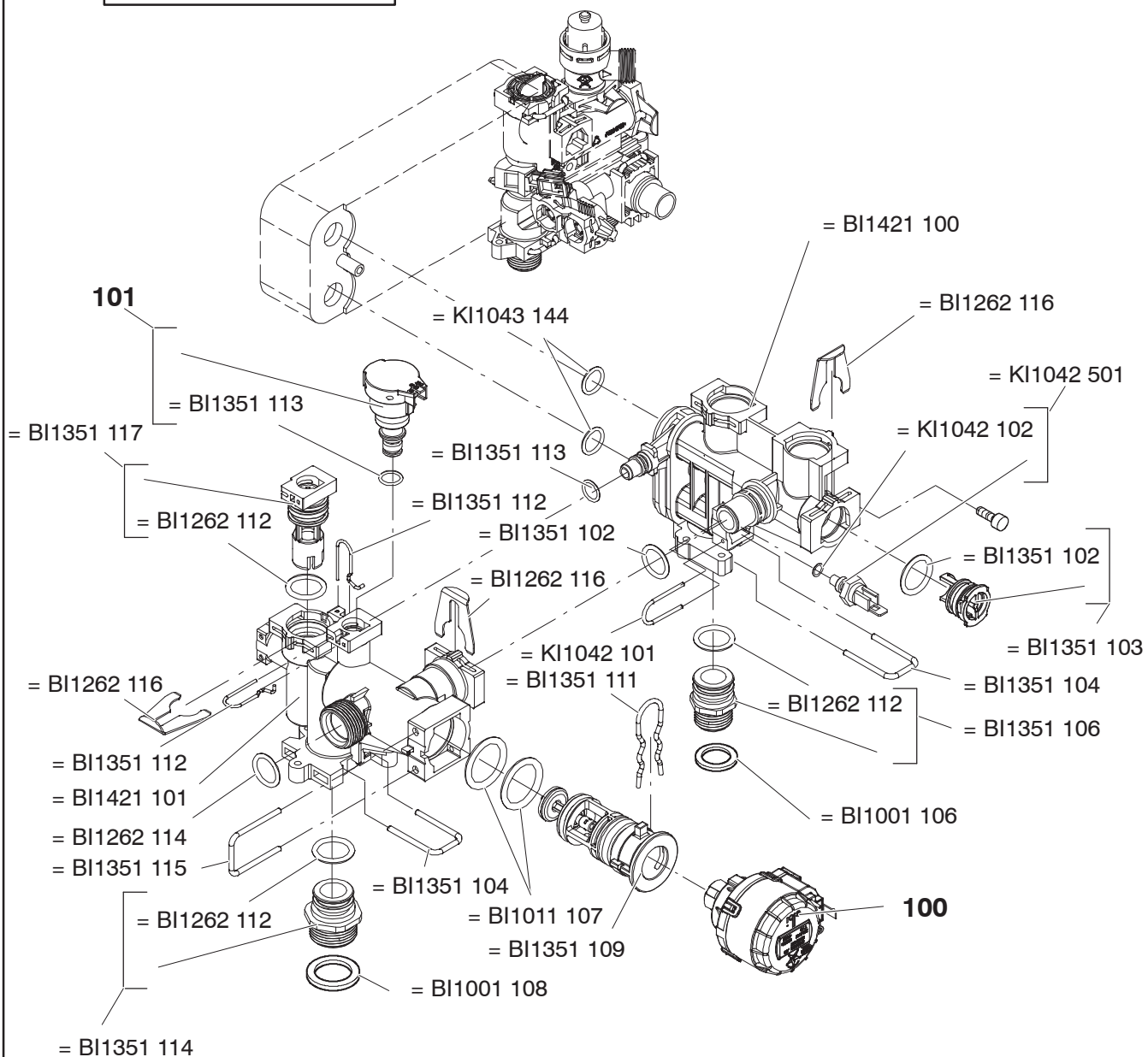
Servizio ricambi:

0434 / 238 383

Indice generale

Tavole			Edizione	N° Fogli
BI1431	Parte 1	Gruppo acqua	1012	1
BI1441	Parte 1	Gruppo acqua	0512	1
BI1451	Parte 1	Gruppo acqua	1012	1
BI1461	Parte 1	Gruppo acqua	0512	1
BI1491	Parte 1	Gruppo acqua	1012	1
BI1501	Parte 1	Gruppo acqua	1012	1
BI1562	Parte 2	Gruppo acqua	0511	1
BI1572	Parte 2	Gruppo acqua	0511	1
BI1183	Parte 3	Gruppo gas	0511	1
BI1303	Parte 3	Gruppo gas	0511	1
BI1373	Parte 3	Gruppo gas	0511	1
BI1383	Parte 3	Gruppo gas	0511	1
BI1124	Parte 4	Dima e gruppo di raccordo	0511	1
BI1134	Parte 4	Dima e gruppo di raccordo	0511	1
BI2225	Parte 5	Pannello comandi e parti elettriche	0511	1
BI2235	Parte 5	Pannello comandi e parti elettriche	0511	1
BI2245	Parte 5	Pannello comandi e parti elettriche	0511	1
BI1376	Parte 6	Pannelli esterni, camera di combustione	0511	1
BI1546	Parte 6	Pannelli esterni, camera di combustione	0511	1
BI1566	Parte 6	Pannelli esterni, camera di combustione	0511	1
BI1596	Parte 6	Pannelli esterni, camera di combustione	0511	1
BI1911	Parte 1	Set, accessori	0511	1

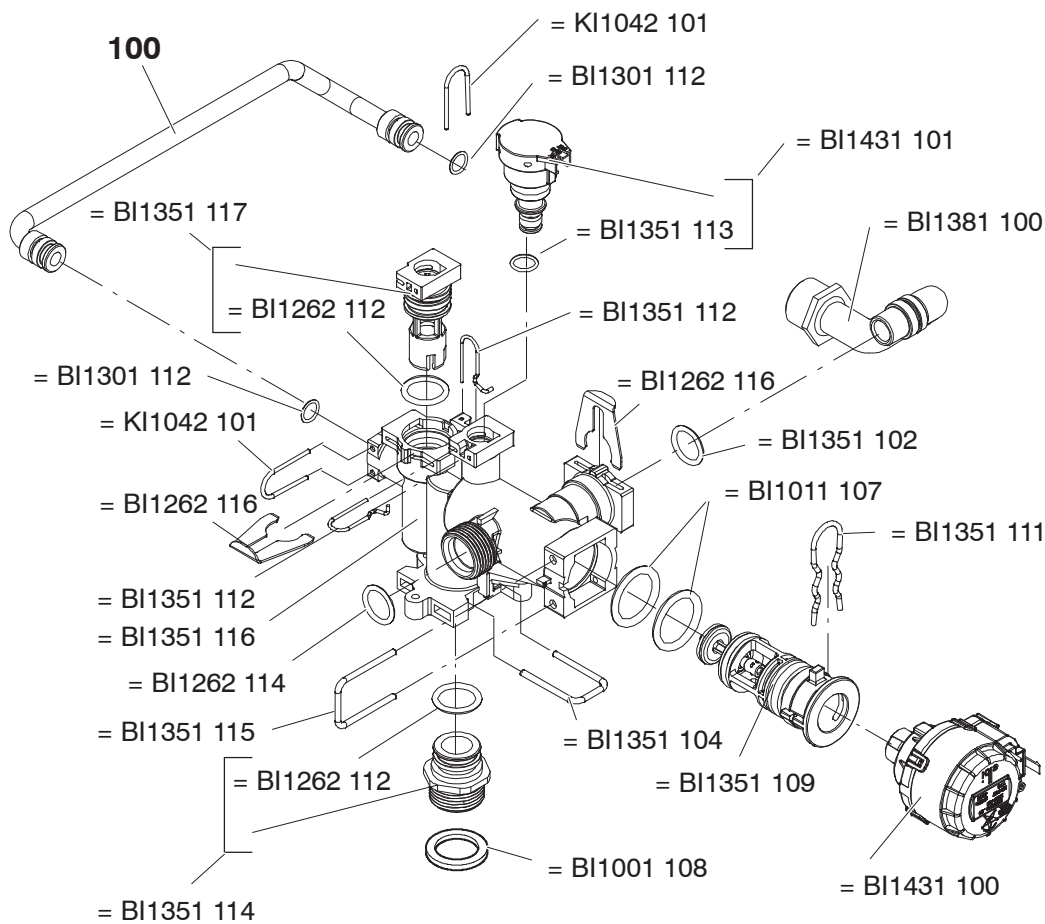
Valida fino al:
09/2012



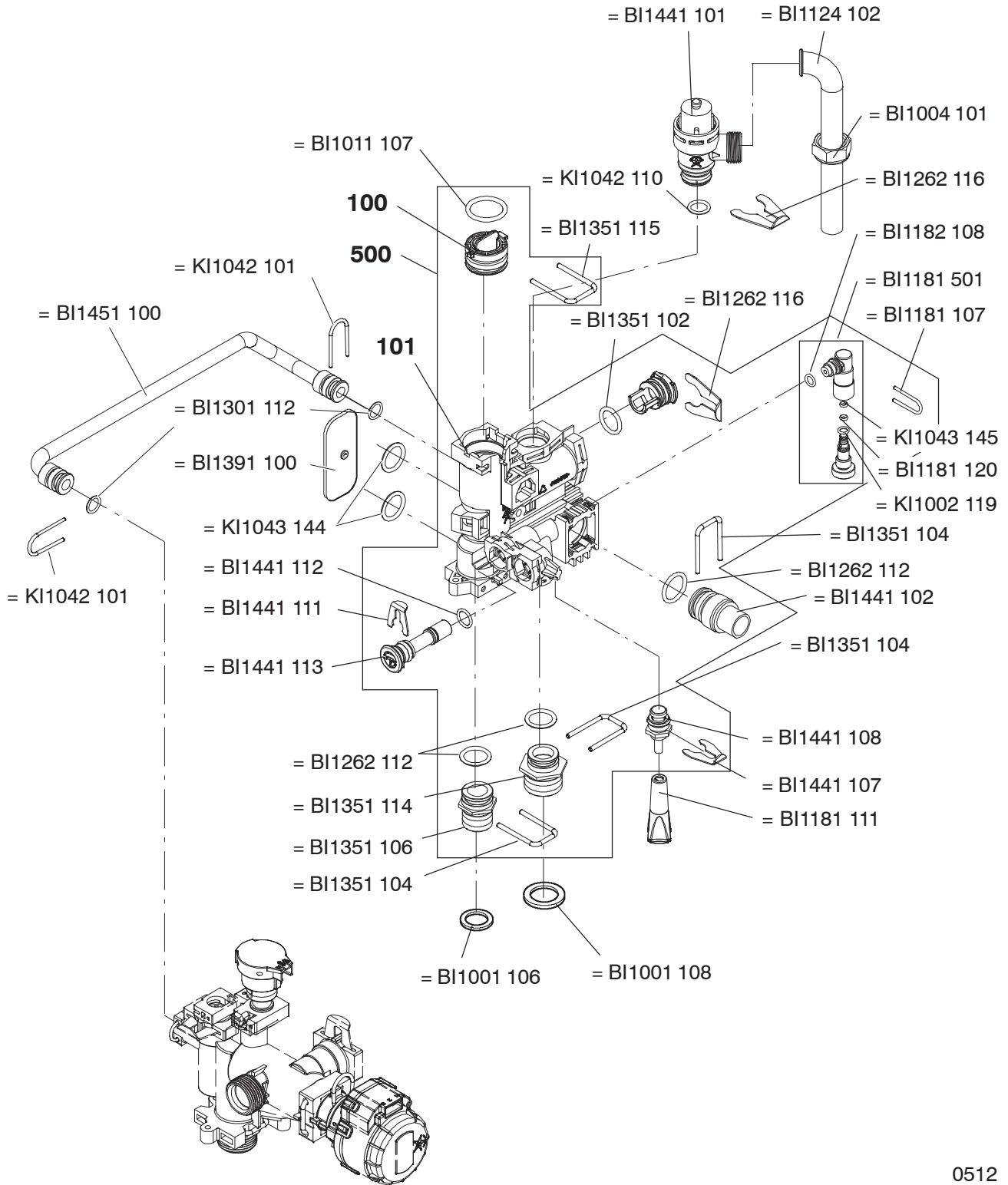
M290.24CM/M				M290.24BM/M
M290.28CM/M				M290.28BM/M
M290.32CM/M				



Valida fino al:
09/2012



		M290.28CV/M		

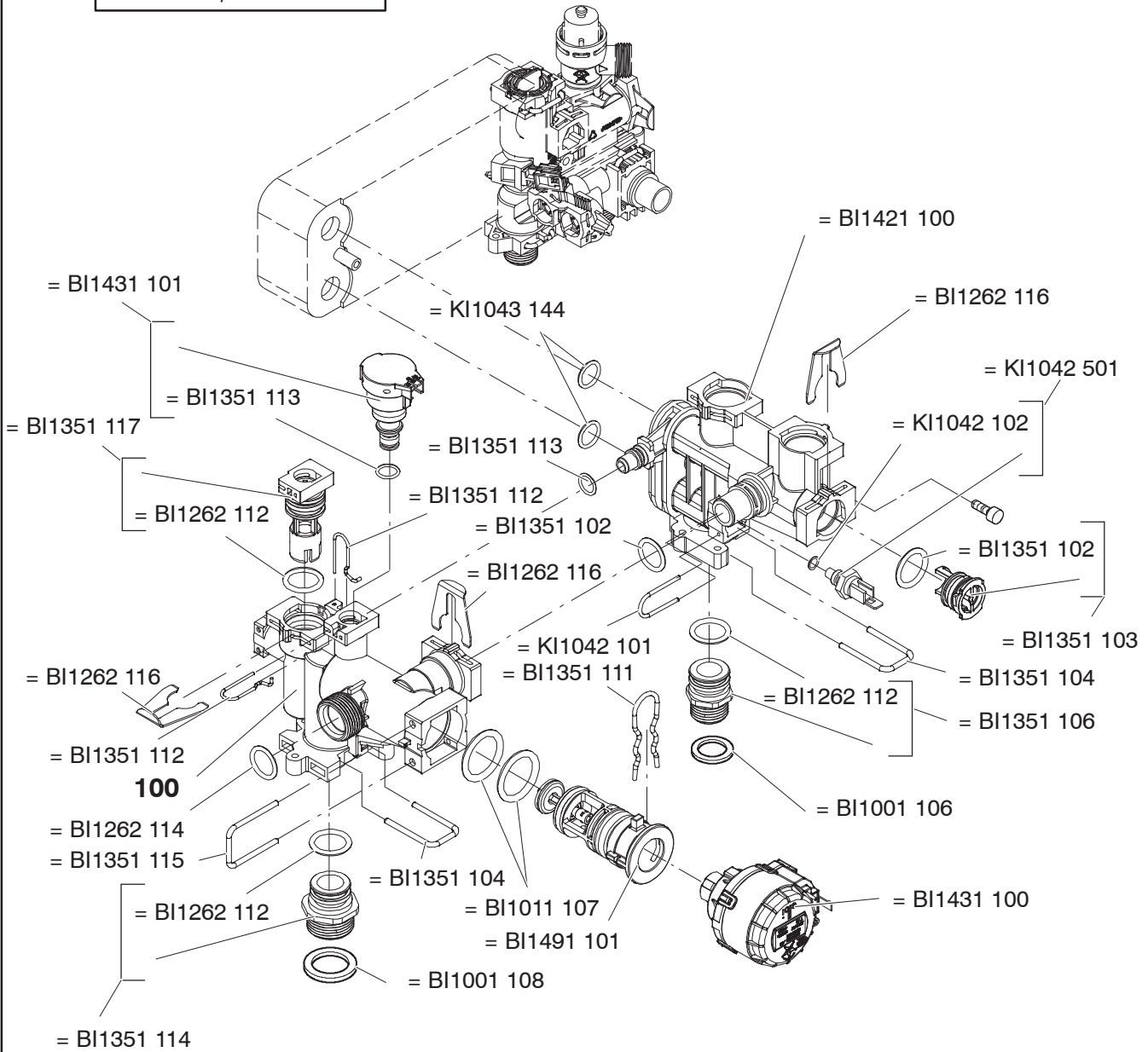


0512

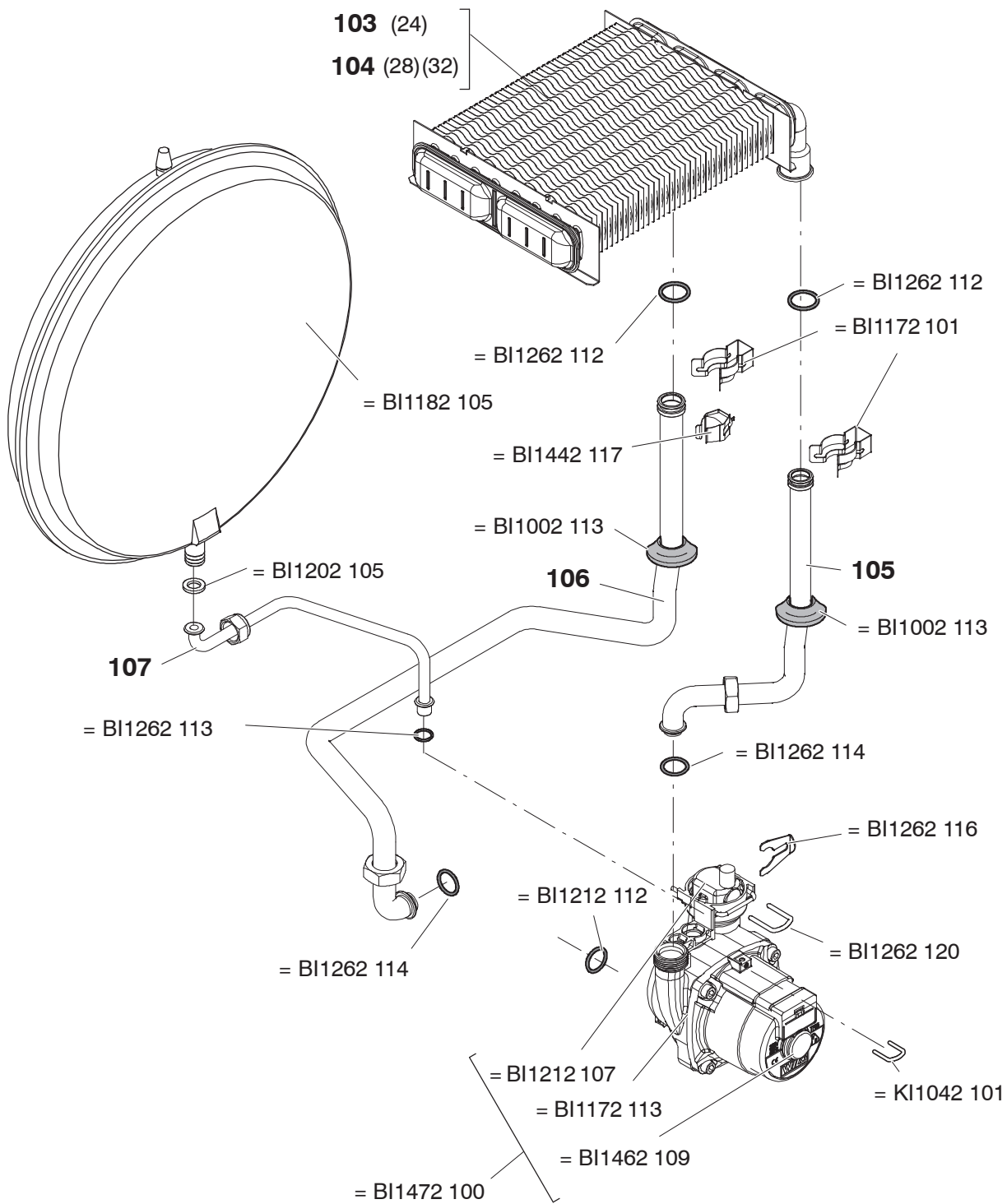
M290.28CV/M

BIASI

Valida dal:
10/2012



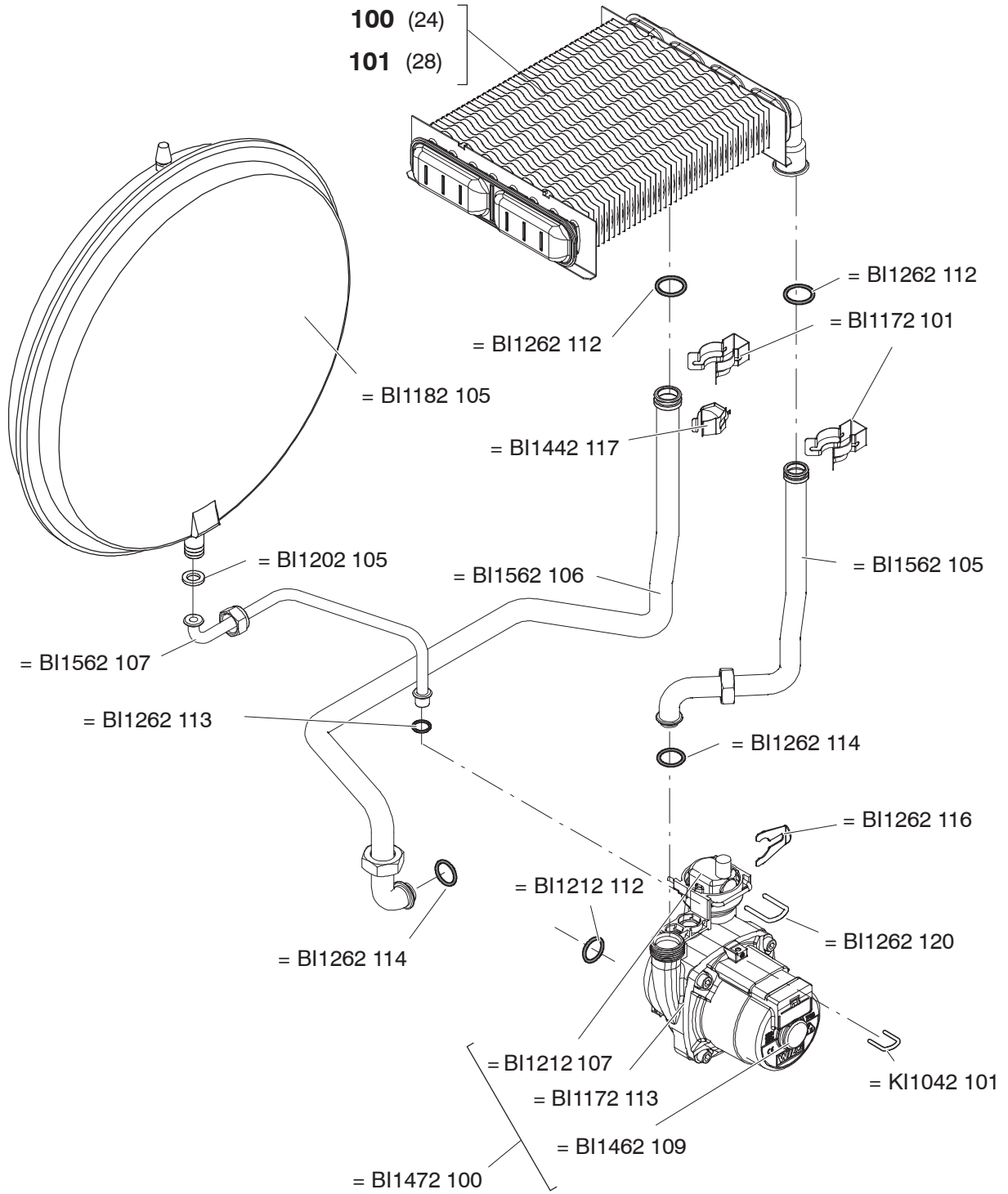
M290.24CM/M				M290.24BM/M
M290.28CM/M				M290.28BM/M
M290.32CM/M				



0511

M290.24CM/M				
M290.28CM/M		M290.28CV/M		
M290.32CM/M				

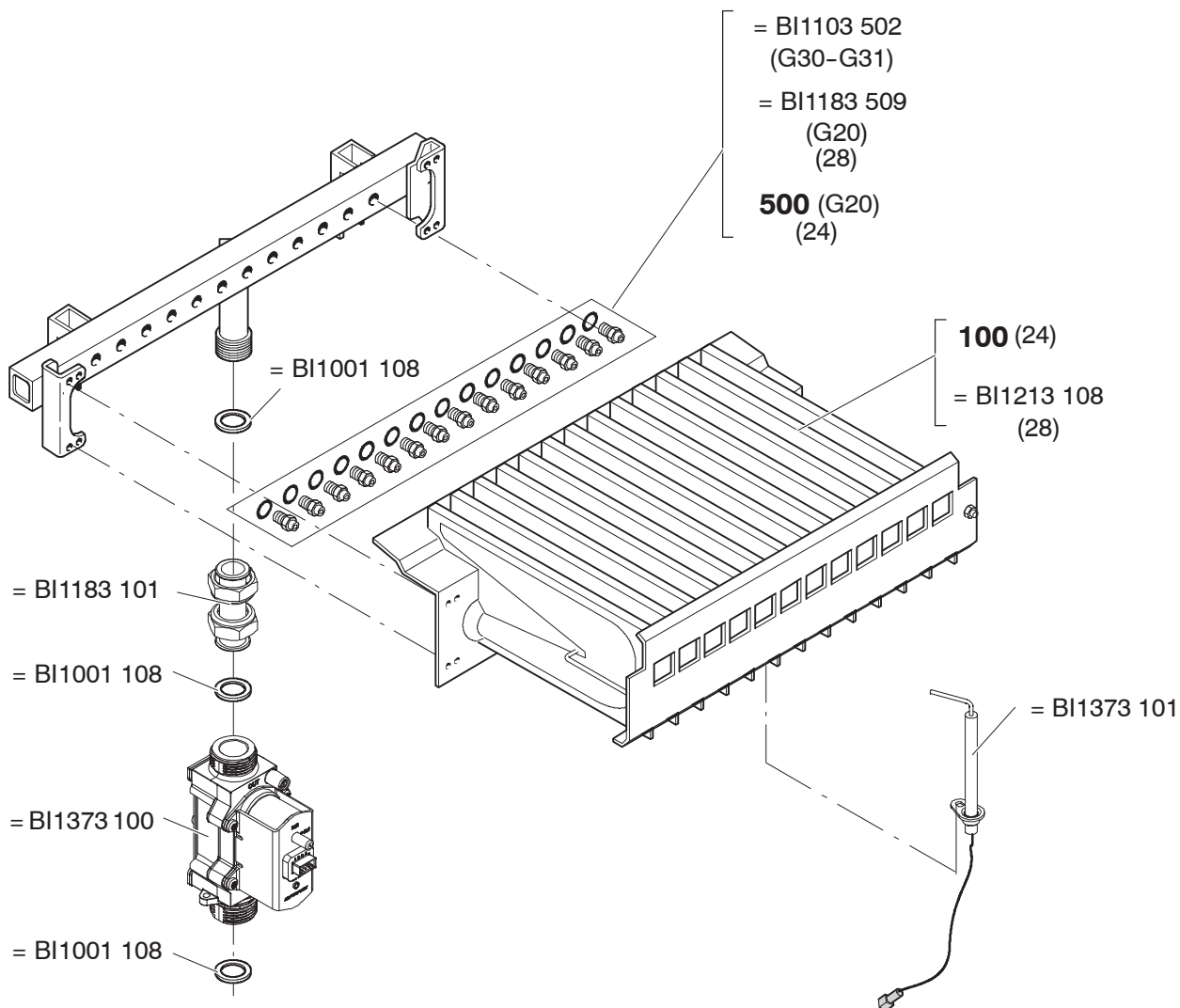




0511

				M290.24BM/M
				M290.28BM/M

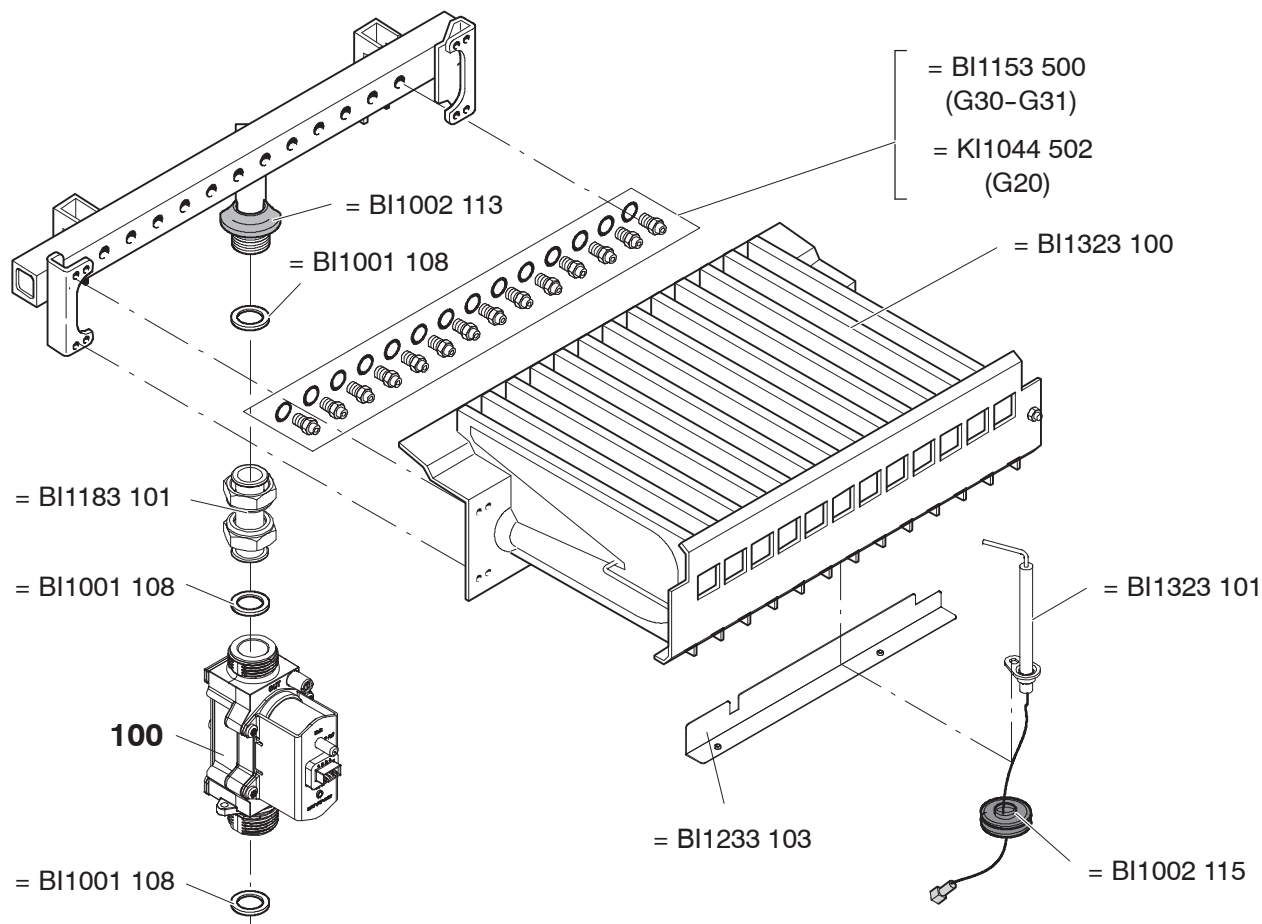


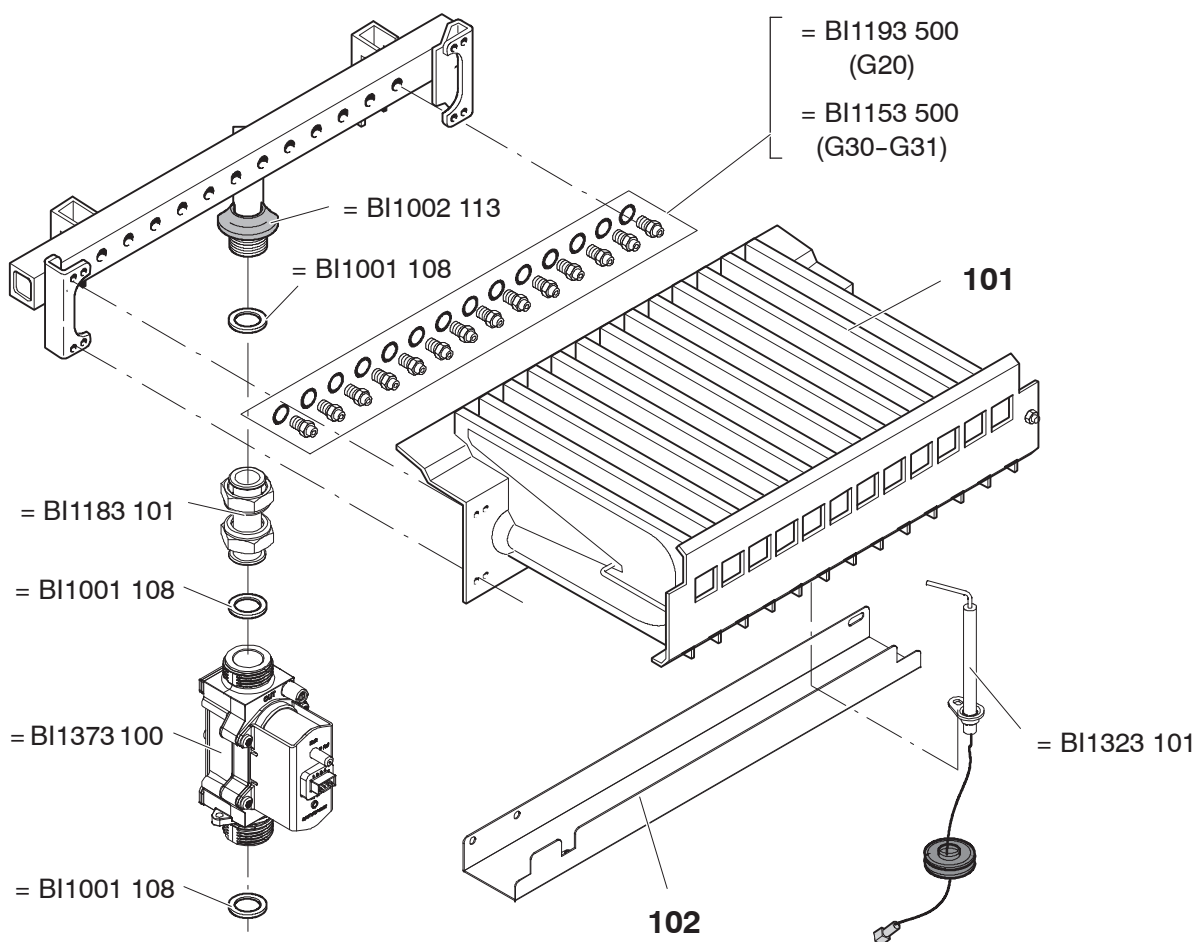


0511

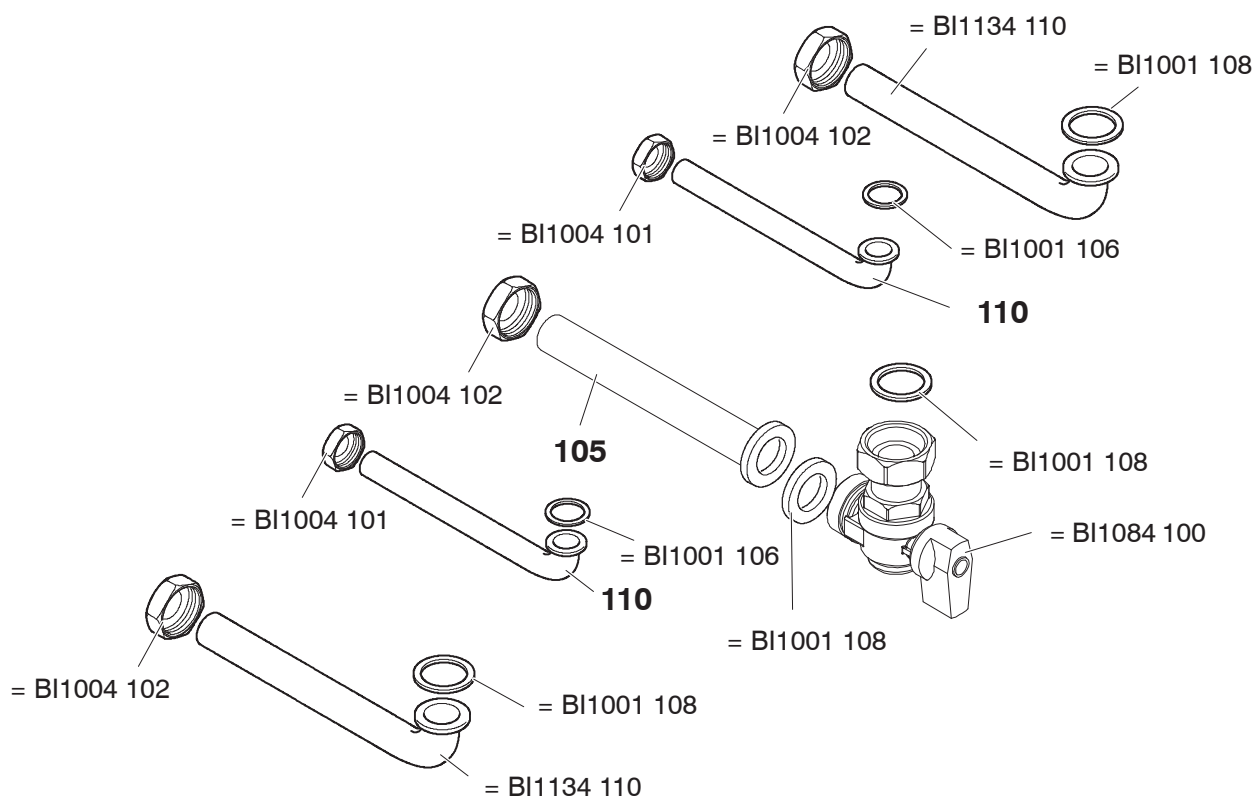
				M290.24BM/M
				M290.28BM/M





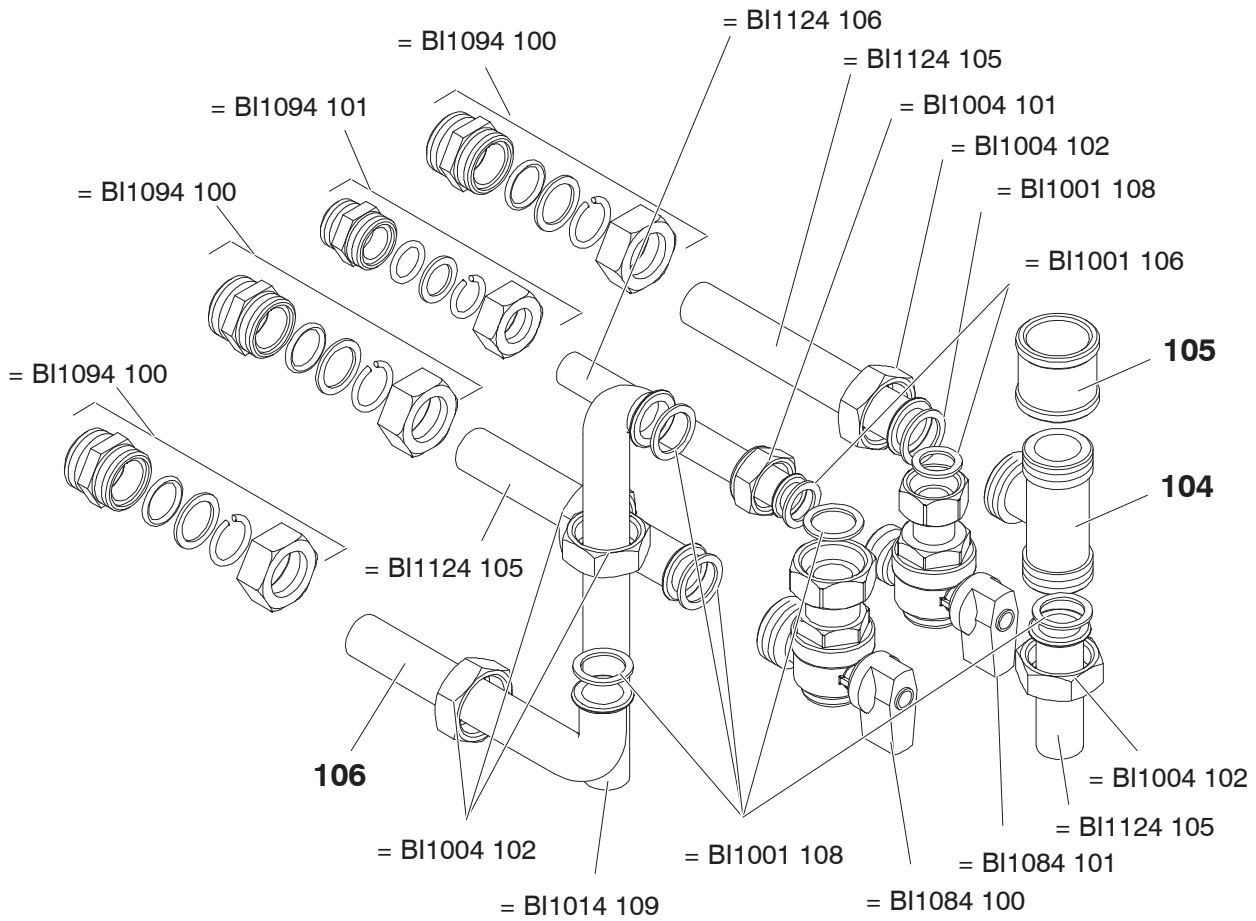


0612



0511

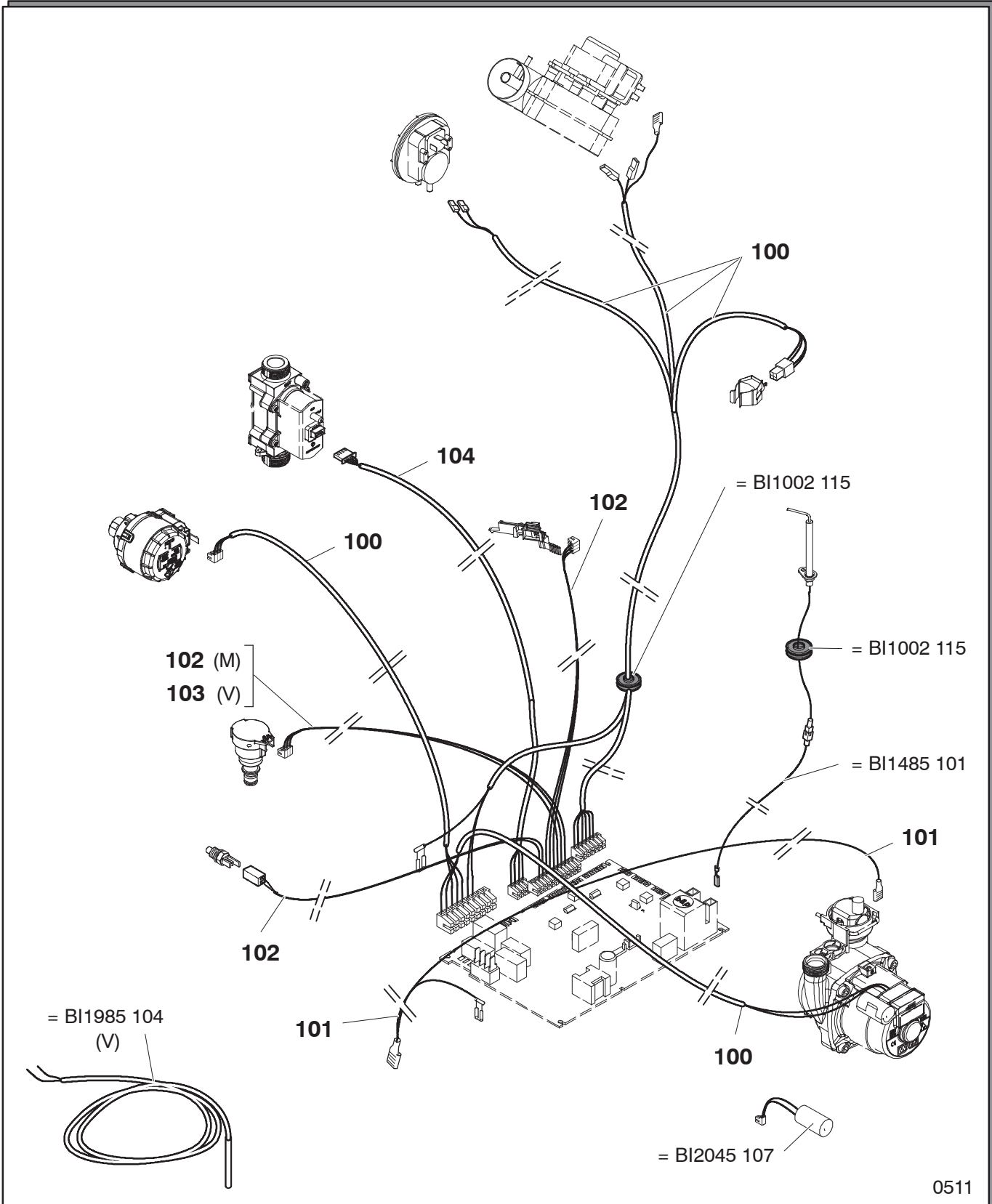
M290.24CM/M				M290.24BM/M	
M290.28CM/M				M290.28BM/M	
M290.32CM/M					



0511

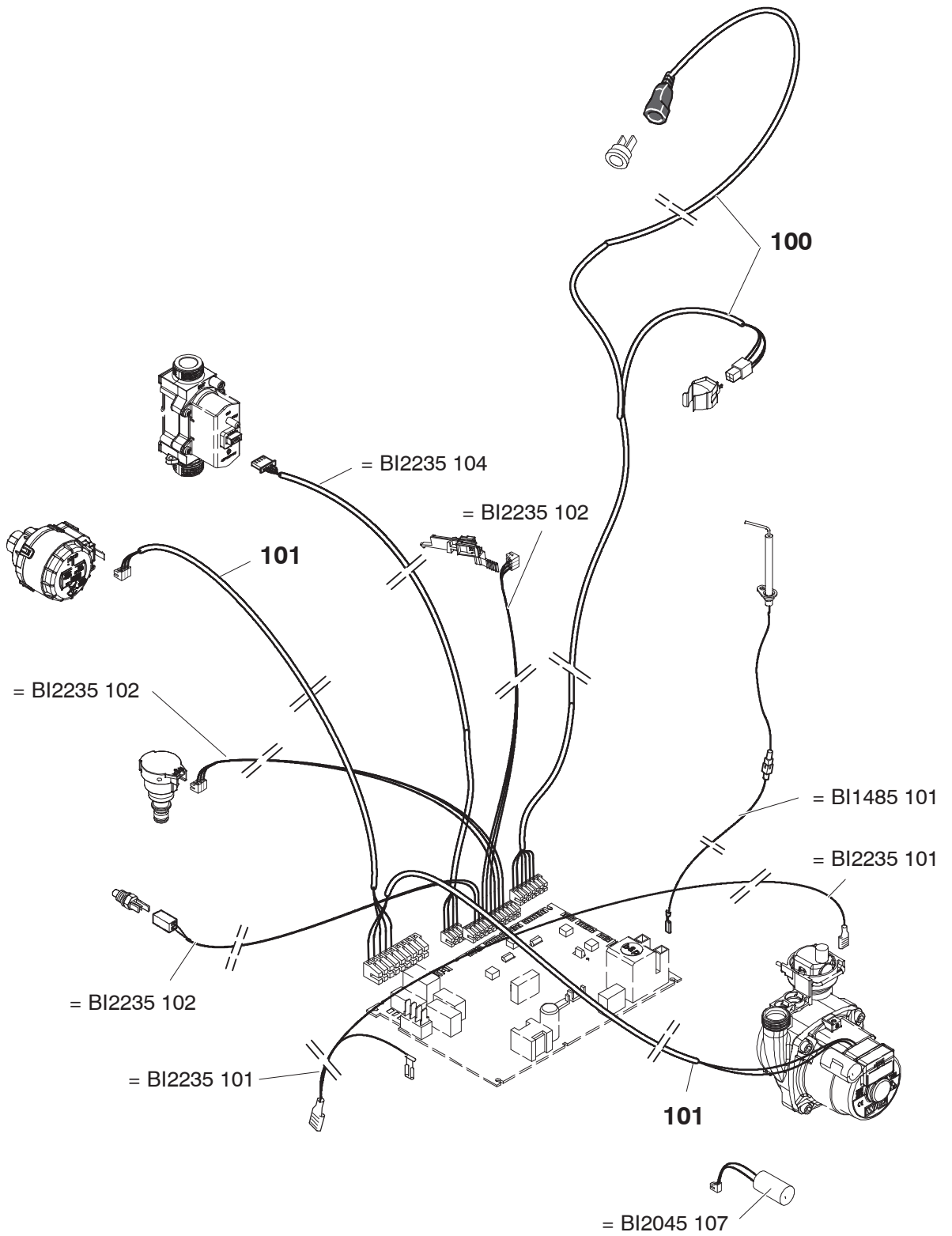
M290.28CV/M





M290.24CM/M				
M290.28CM/M		M290.28CV/M		
M290.32CM/M				

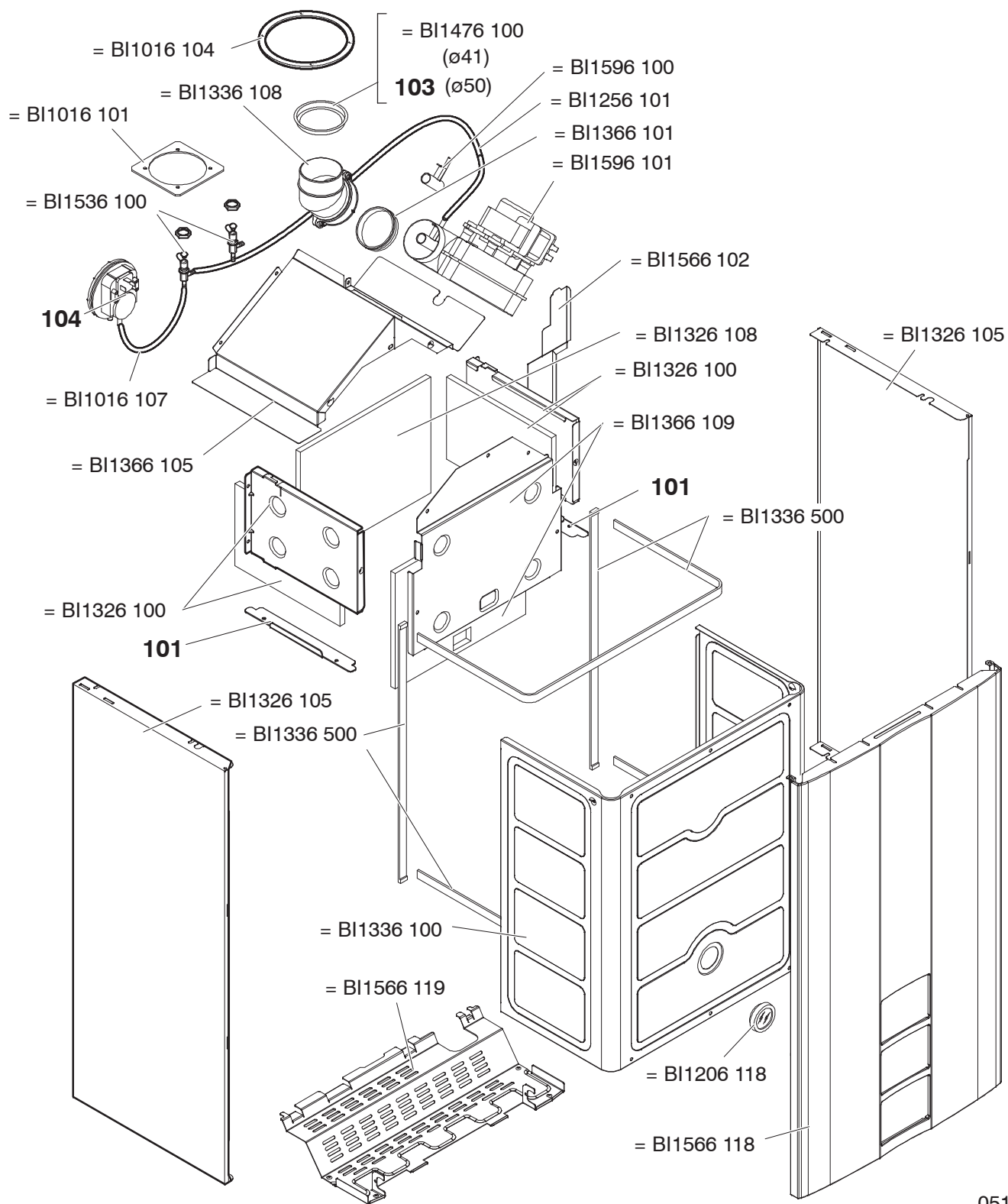




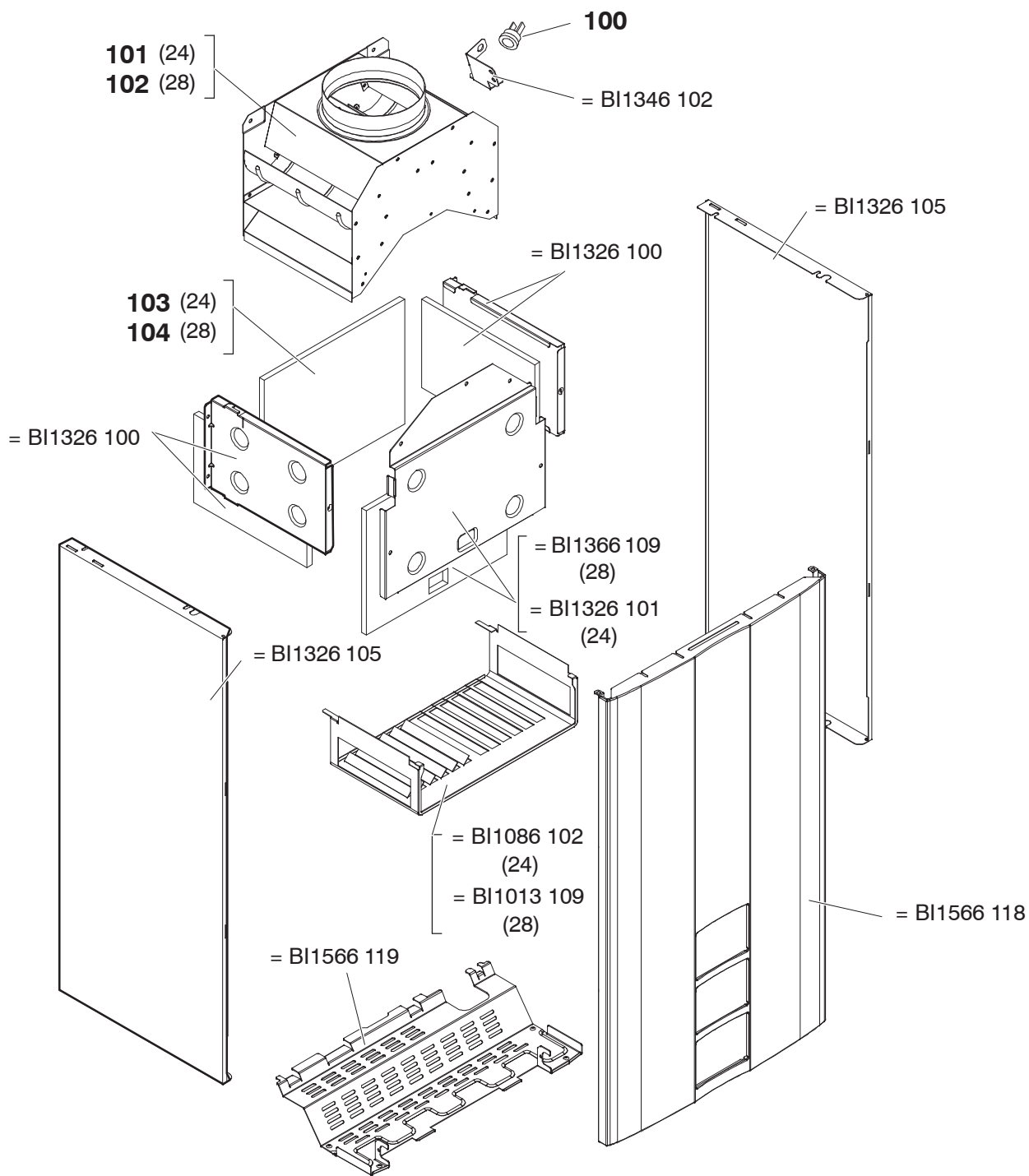
0511

				M290.24BM/M
				M290.28BM/M





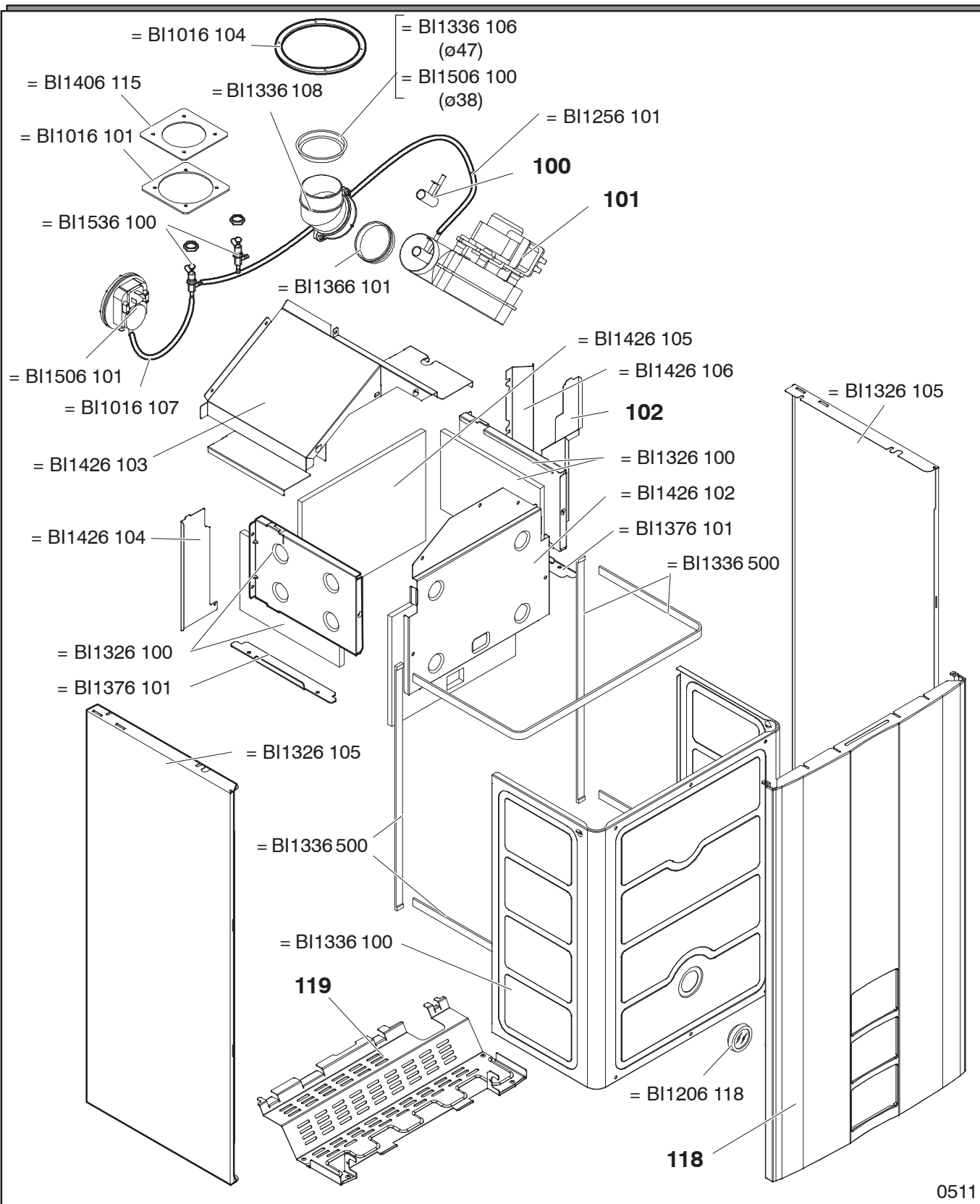
0511



0511

				M290.24BM/M
				M290.28BM/M

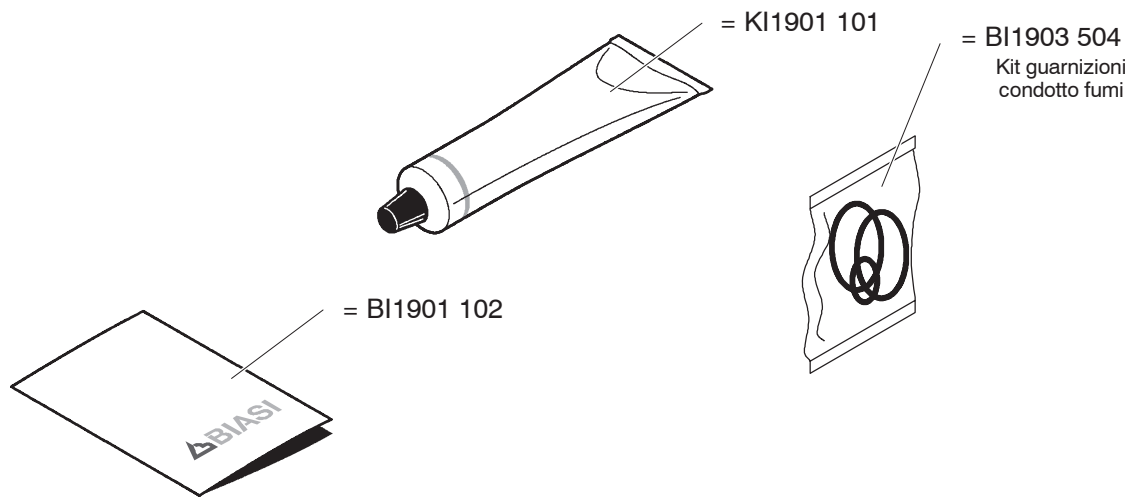




0511

M290.24CM/M





800 Set guarnizioni Or			
Tavola	Pos.	N.	T. Dimensione
BI1001	115	10	12,42 x 1,78
KI1043	144	10	18,64 x 3,53
BI1001	503	10	
KI1043	114	10	17,04x3,53
KI1001	105	10	17,13x2,62
BI1475	119	10	7x2
BI1212	112	10	17,04x4,00

BI1901 802 Set guarnizioni			
Tavola	Pos.	N.	T. Dimensione
BI1001	107	10	P 1/4"
BI1001	109	10	P 3/8"
BI1202	105	10	P 3/8"
BI1001	106	10	P 1/2"
BI1001	108	10	P 3/4"
BI1001	105	10	P 1"

0511

M290.24CM/M				M290.24BM/M
M290.28CM/M		M290.28CV/M		M290.28BM/M
M290.32CM/M				