



17562.0206.0 REV3

# **Catalogo ricambi serie ScomPARVA Condensing**

## **Edizione Ottobre 2008**



Biasi SpA

Sede legale, amministrativa e commerciale:  
37135 Verona (Italy) - Via Leopoldo Biasi, 1  
BSG Caldaie a Gas S.r.l.

Stabilimento e assistenza tecnica:  
33170 Pordenone (Italy) - Via Pravalton, 1/B

# Catalogo ricambi

## 1 GENERALITÀ

Questo catalogo comprende tutte le parti di ricambio per la manutenzione e assistenza delle caldaie Biasi ScomPARVA Condensing e ne sostituisce tutte le precedenti edizioni.

## 2 MODELLI E CARATTERISTICHE

I modelli si differenziano tra loro per una caratteristica fondamentale:

### 2.1 Potenza termica utile massima al riscaldamento

In relazione alla potenza termica utile massima al riscaldamento, sono possibili due diversi modelli, distinti dalla parte numerica sulla sigla del modello:

*Modello 24 (24 kW), 32 (32 kW)*

## 3 MATRICOLA E IDENTIFICAZIONE DEL TIPO DI CALDAIA

Ogni caldaia prodotta Biasi ScomPARVA Condensing è contraddistinta da un numero di matricola.

È importante che tale numero venga citato dall'operatore del centro di assistenza in qualsiasi rapporto diretto con la casa costruttrice (moduli di garanzia e relazioni di intervento; richiesta di informazioni tecniche ecc.)

Procedendo da sinistra verso destra esso identifica:

- A) La potenza termica utile massima al riscaldamento.
- B) Il tipo di caldaia nelle sue funzioni caratteristiche.
- C) Il tipo di gas per cui è predisposta la caldaia. La lettera "N" indica il metano mentre la lettera "G" il Propano-Butano (GPL);
- D) Cinque cifre indicanti il numero progressivo di produzione.
- E) Quattro cifre indicanti il mese (le prime due) e l'anno di costruzione della caldaia.

**Queste cifre sono utilizzate in questo catalogo per poter distinguere gli aggiornamenti del prodotto.**

B – Tipo di caldaia      D – Numero progressivo di produzione

**M111B.24SM/D N010561008**

A – Potenza max riscaldamento      C – Tipo di gas con cui è stata collaudata e consegnata la caldaia.      E – Mese e anno di produzione.

## 4 CODICE RICAMBIO

Tutte le parti di ricambio che possono essere acquistate hanno un codice di ricambio che le identifica in modo univoco. Il codice di ricambio è composto dal codice di tavola e dalla posizione.

### 4.1 Codice tavola

Il codice tavola è una sequenza di lettere e numeri tali da identificare in modo univoco ogni tavola rappresentata. Il codice della tavola è sempre reperibile in alto a destra della tavola in esame (vedi 4.3).

Nella parte inferiore della tavola vi è una tabella di validità in cui vengono citati i modelli della caldaie validi per quella tavola.

M111.24SM/A	M111B.24SM/D	
M111.32SM/A	M111B.32SM/D	

In alcune tavole è possibile trovare la dicitura "Valida fino al" e l'indicazione del periodo (mese e anno) di ultimo utilizzo in produzione di taluni particolari. In una tavola successiva si dovrà trovare una tavola con la dicitura "Valida dal" e l'indicazione del periodo (mese e anno) di inizio impiego in produzione di quei particolari.

### 4.2 Codice posizione

La posizione è un numero che viene utilizzato per identificare un particolare oggetto nella tavola.

515	Numerazione Kit (o assieme)	Numerazione parte semplice	125
-----	-----------------------------	----------------------------	-----

Vicino alla posizione si possono trovare delle diciture che servono per meglio identificare la parte di ricambio:

*A – Tipo di gas*

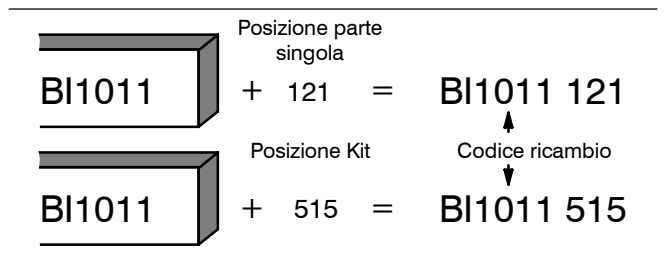
515 <sub>G20</sub>	125 <sub>G20</sub>	G20 = Metano (Gas naturale)
515 <sub>G30-G31</sub>	125 <sub>G30-G31</sub>	G30-G31 = Butano - Propano (GPL)

*B – Limitazione della validità*

515 <sub>(24)</sub>	125 <sub>(24)</sub>	Solo per il modello 24KW
515 <sub>(/D)</sub>	125 <sub>(/D)</sub>	Solo per i modelli (M111B.24SM/D M111B.32SM/D)

### 4.3 Composizione del codice di ricambio

Ogni parte di ricambio è composta da un codice di distinzione della tavola e da una posizione. Vengono identificate con una posizione solo le parti effettivamente vendute. Il codice di ricambio viene costruito sommando al codice di tavola (in alto a destra nella tavola) il numero della posizione (singola o kit).

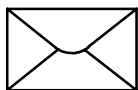


In alcune tavole una parte di ricambio può essere indicata da un codice completo (codice tavola + posizione) questo per indicare che quella parte è acquistabile ma deve essere ordinata con il codice riportato controllando le eventuali note

=BI1011 515
=BI1011 515 (24)
=BI1011 516 (32)

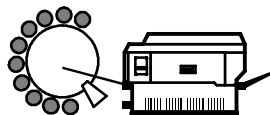
### 4.4 Utilizzo del codice ricambio

Il codice di ricambio deve essere utilizzato in tutti i documenti che servono per relazioni di intervento, ordine ricambi, sostituzione in garanzia, ecc.



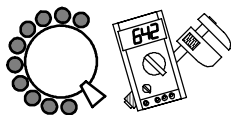
**Corrispondenza:**

**BSG Caldaie a Gas S.r.l.  
Assistenza caldaie  
via Pravalton 1/B  
33170 Pordenone (PN)**



**Fax: 0434 / 238 387**

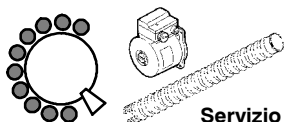
---



**Informazioni  
tecniche:**

**0434 / 238 384  
0434 / 238 388**

---



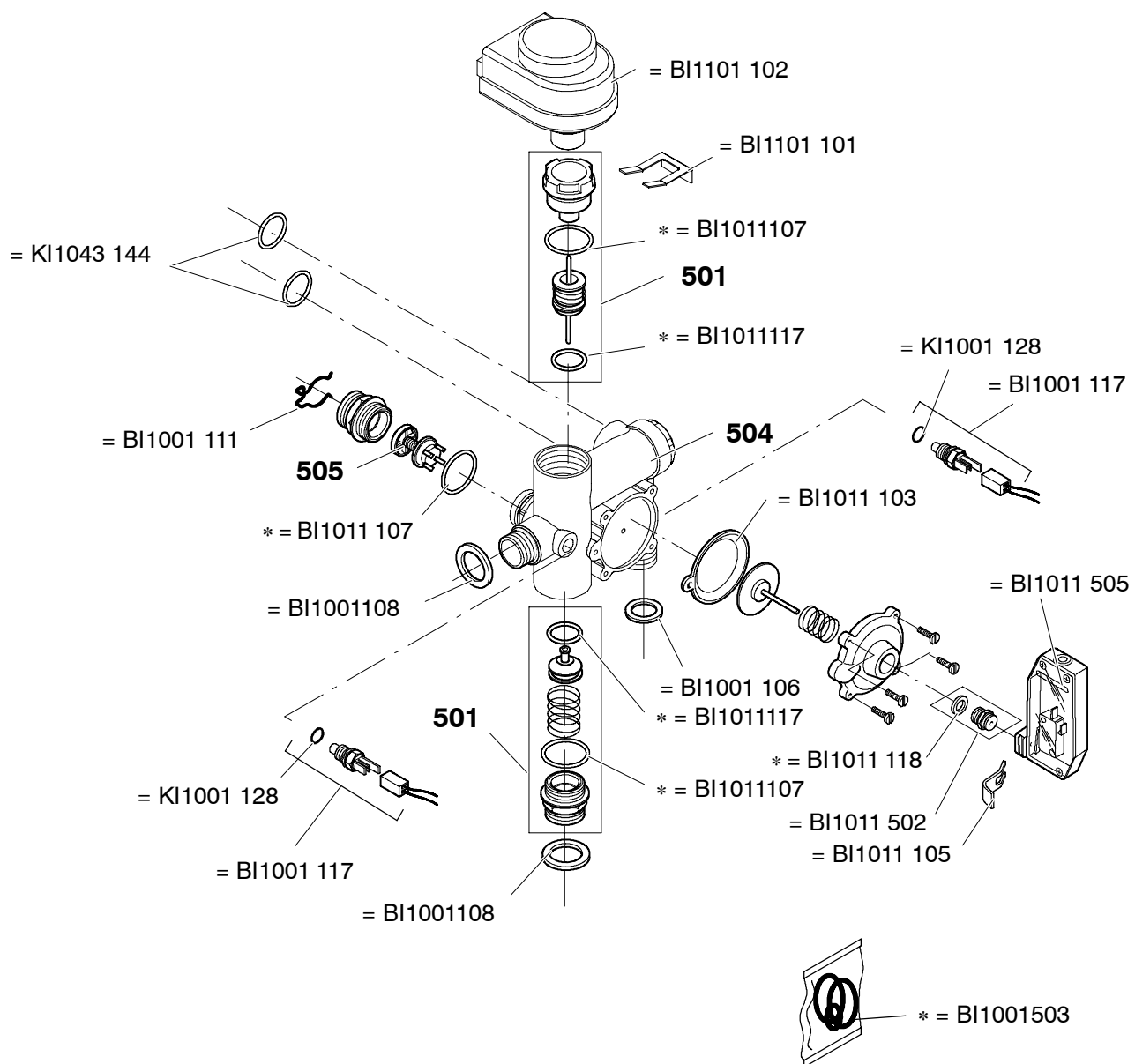
**Servizio ricambi:**

**0434 / 238 383**

---

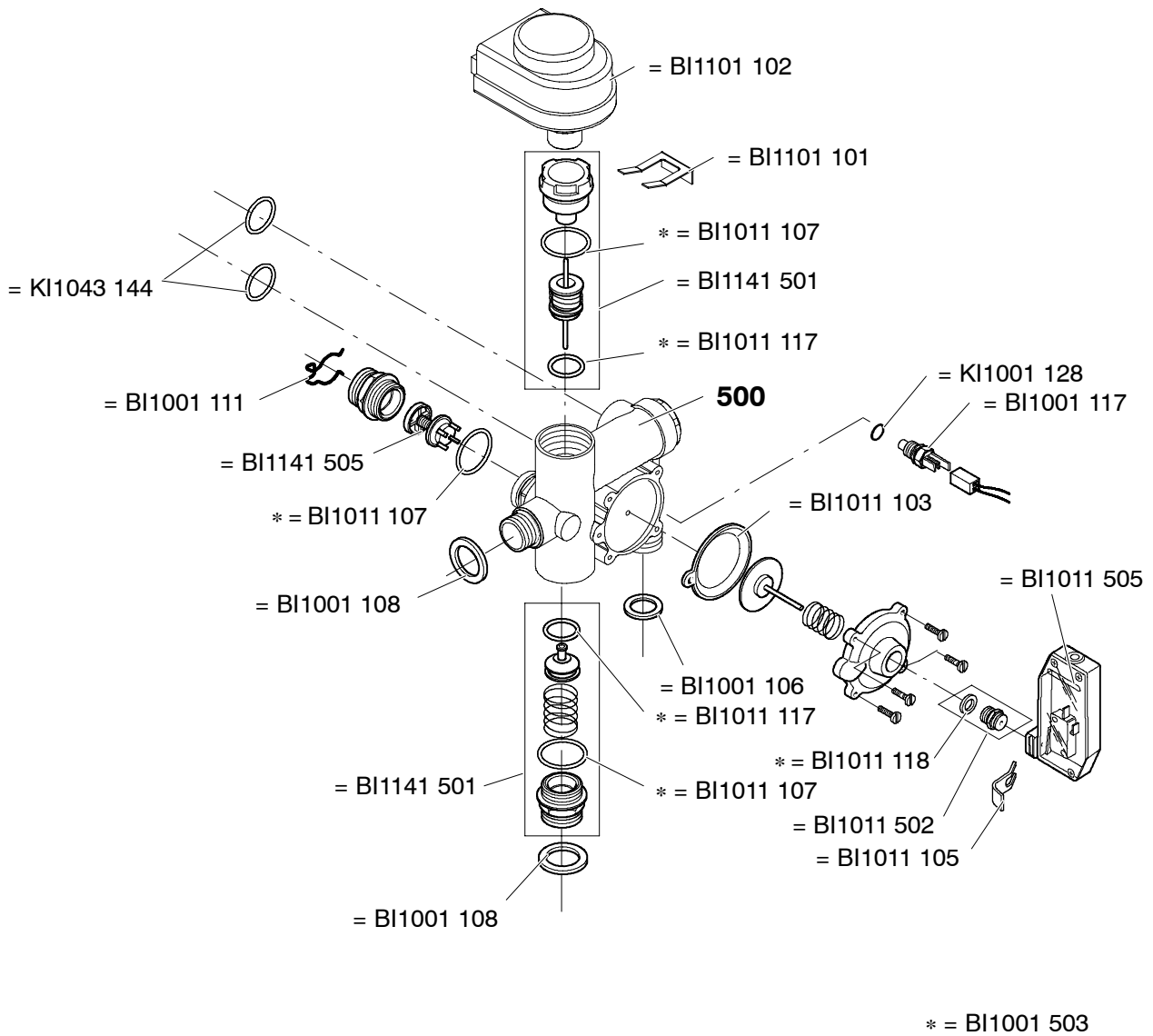
# Indice generale

<b>Tavole</b>			<b>Edizione</b>	<b>N° Fogli</b>
BI1251	Parte 1	Gruppo acqua	0606	1
BI1321	Parte 1	Gruppo acqua	0606	1
BI1282	Parte 2	Gruppo acqua	0606	1
BI1273	Parte 3	Gruppo gas	0207	1
BI1094	Parte 4	Dima e gruppo di raccordo	0606	1
BI1805	Parte 5	Pannello comandi e parti elettriche	0606	1
BI1815	Parte 5	Pannello comandi e parti elettriche	0606	1
BI1416	Parte 6	Pannelli esterni, camera di combustione	0606	1
BI1913	Parte 1	Set, accessori	0606	1

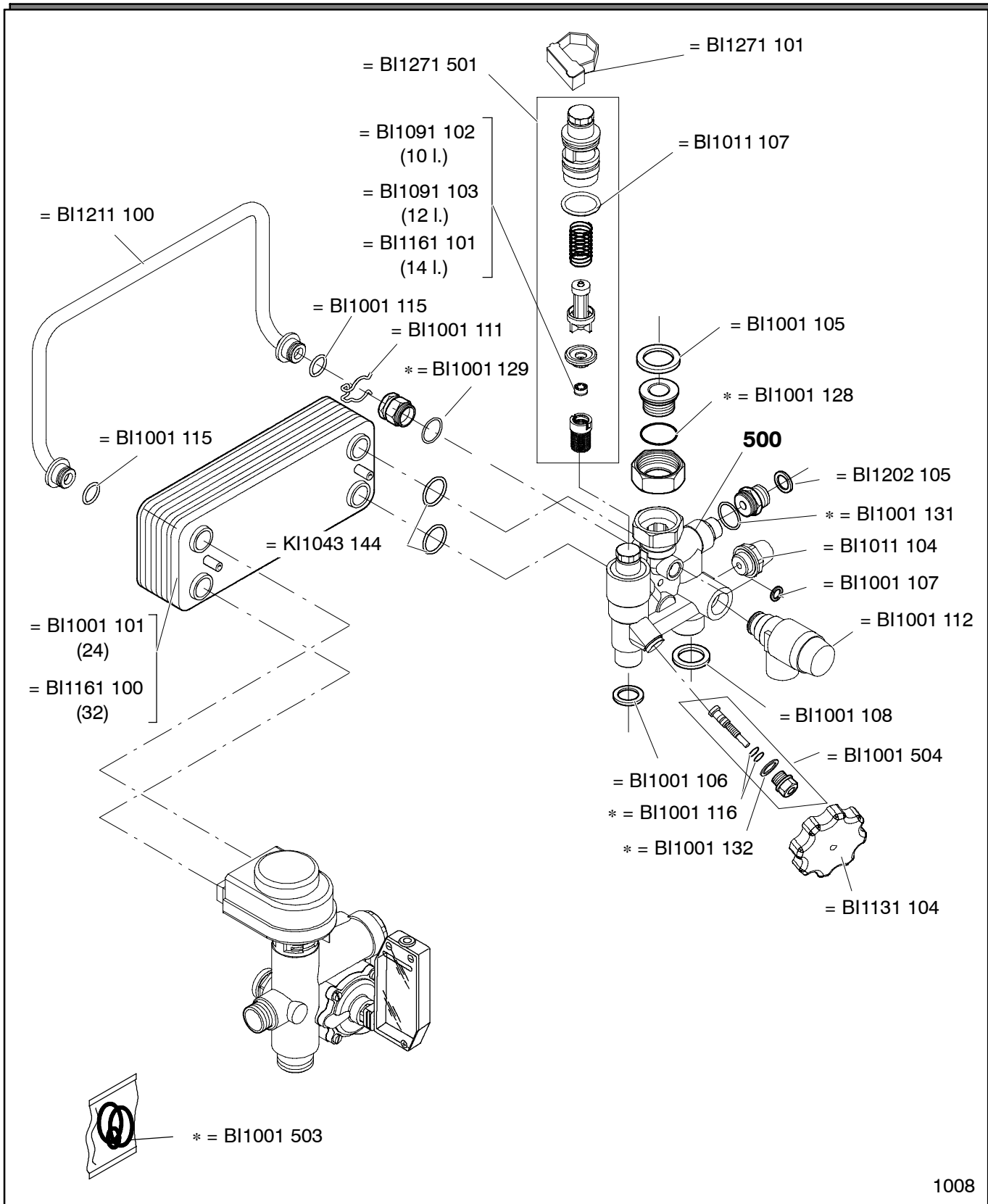


	M111B.24SM/D			
	M111B.32SM/D			

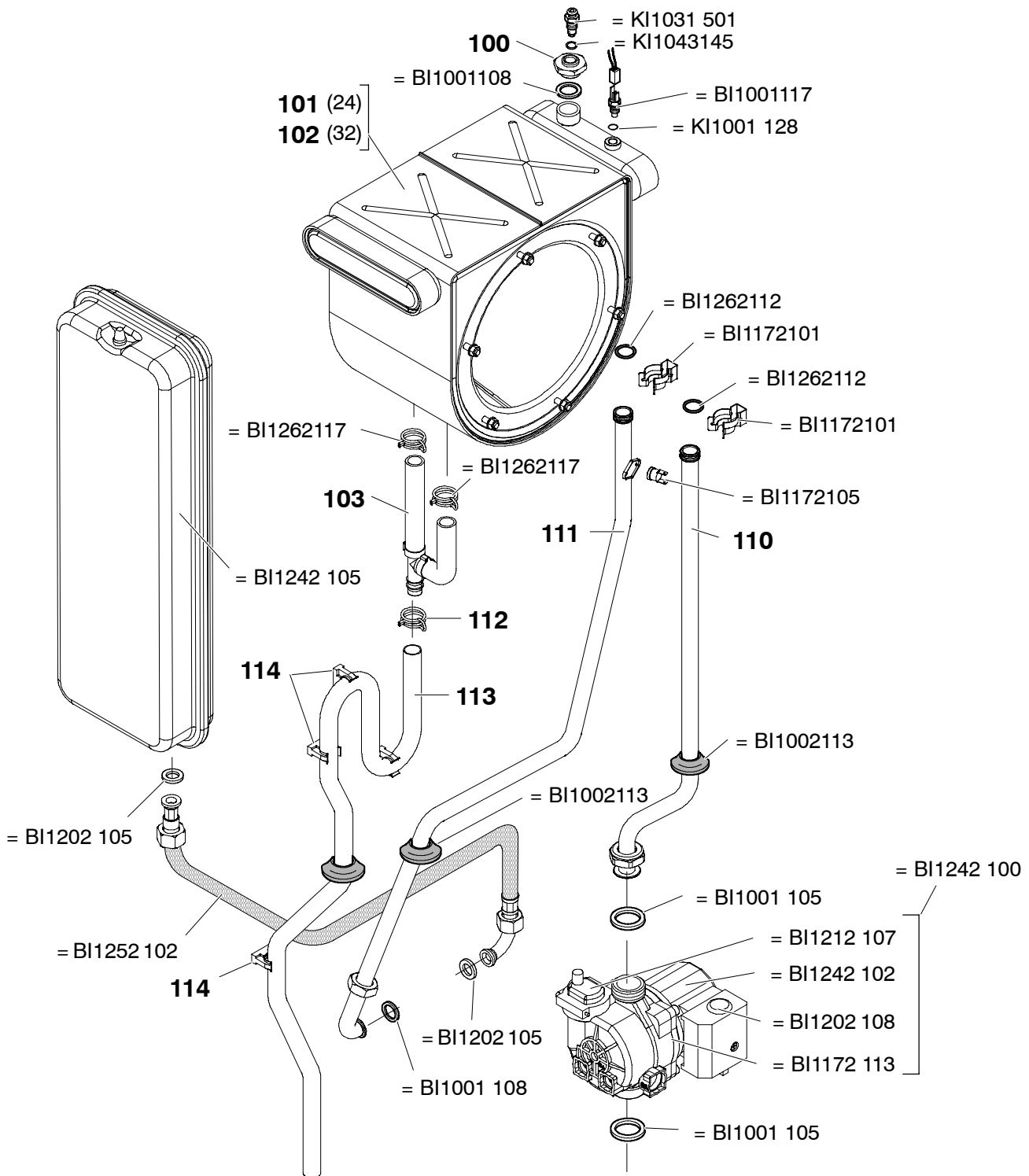




M111.24SM/A				
M111.32SM/A				

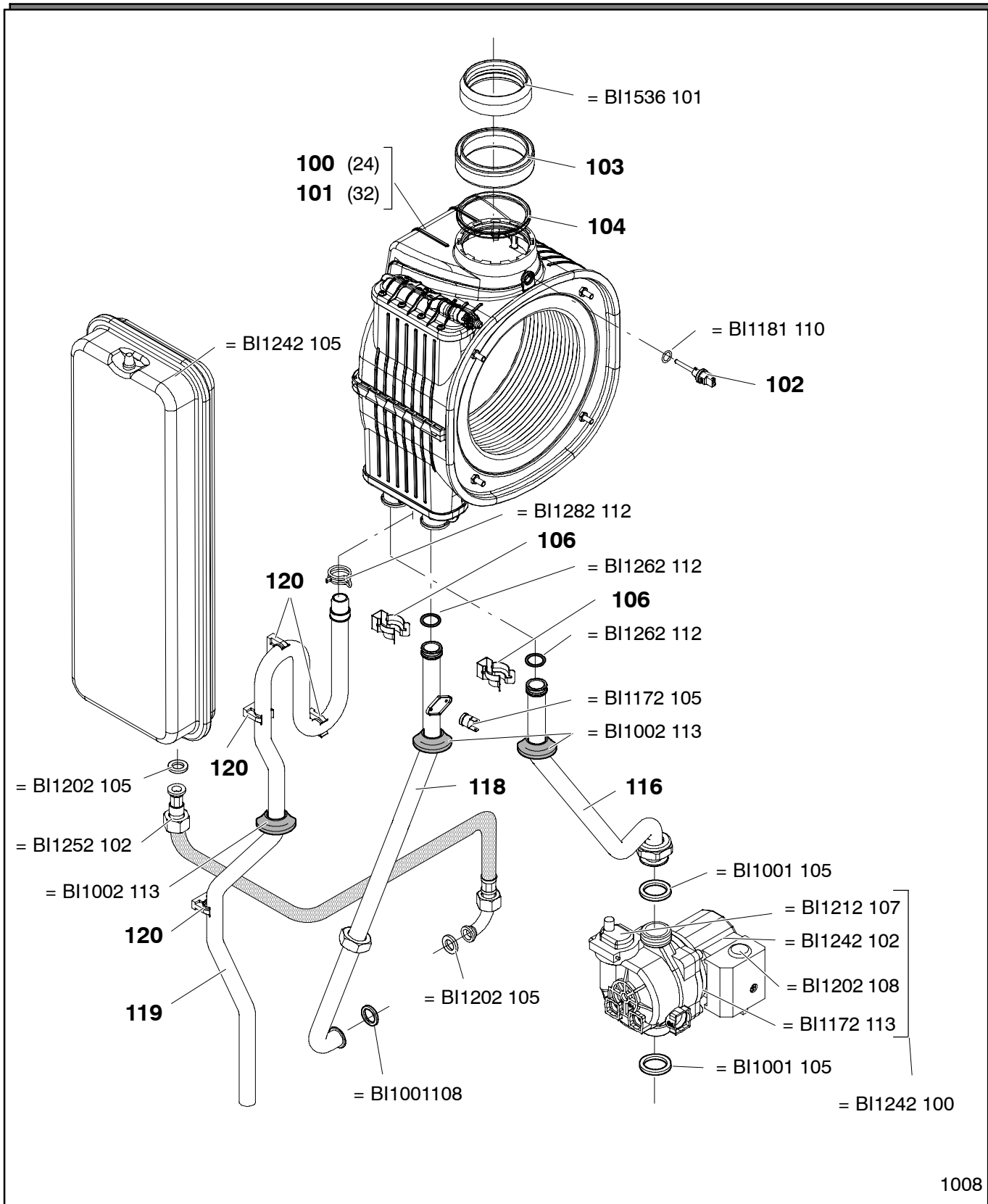


M111.24SM/A	M111B.24SM/D			
M111.32SM/A	M111B.32SM/D			



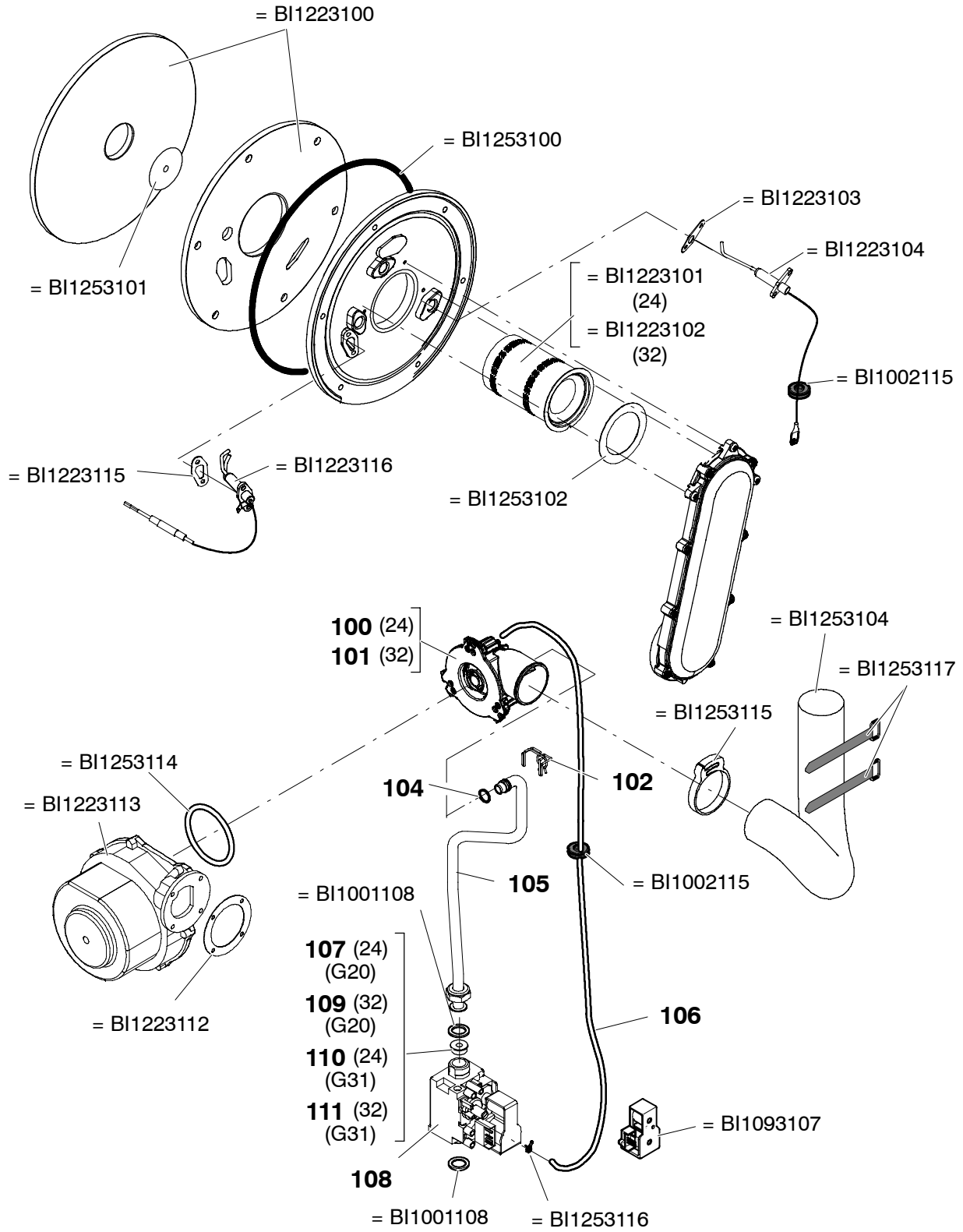
M111.24SM/A				
M111.32SM/A				





	M111B.24SM/D			
	M111B.32SM/D			



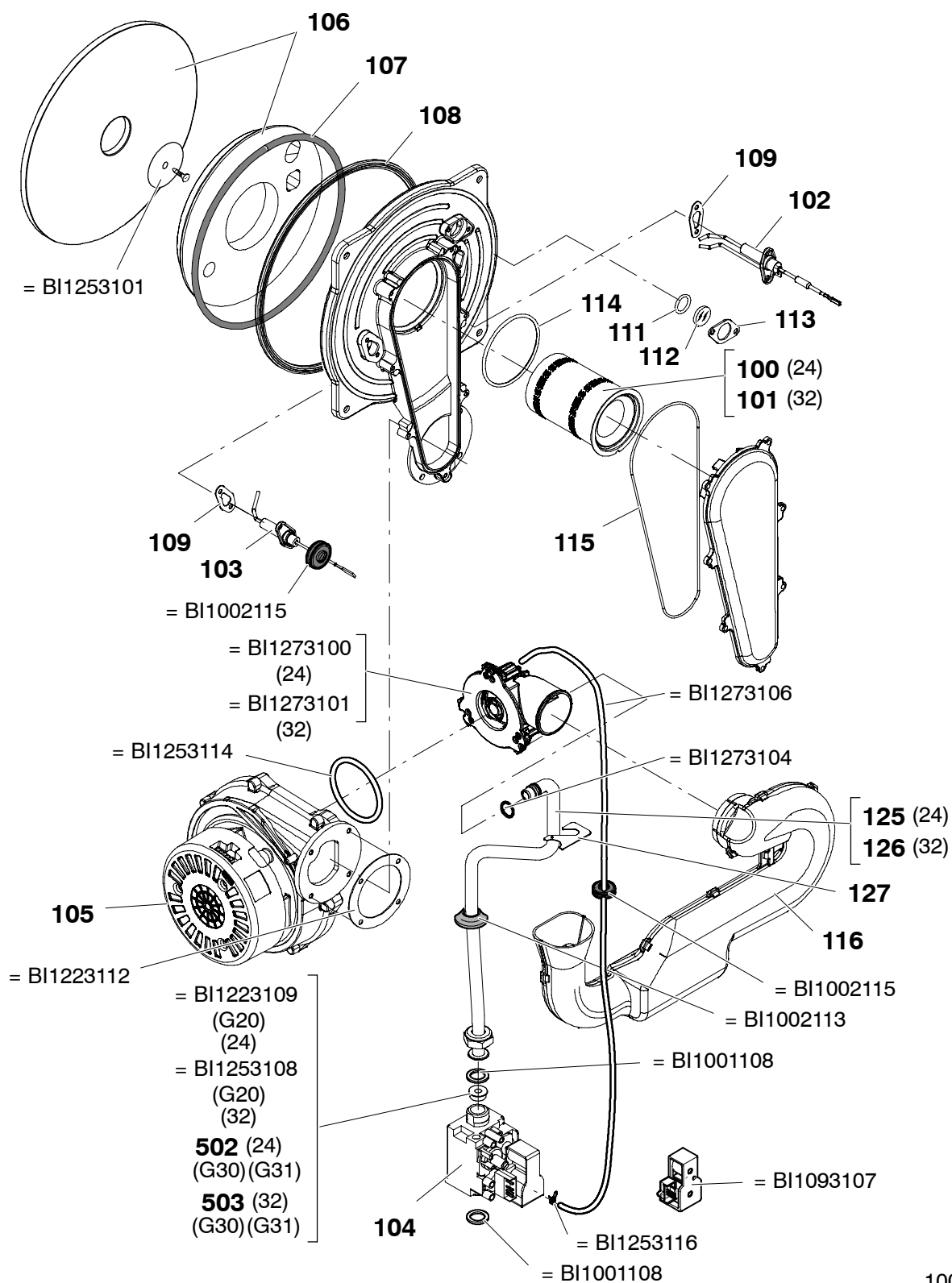


0207

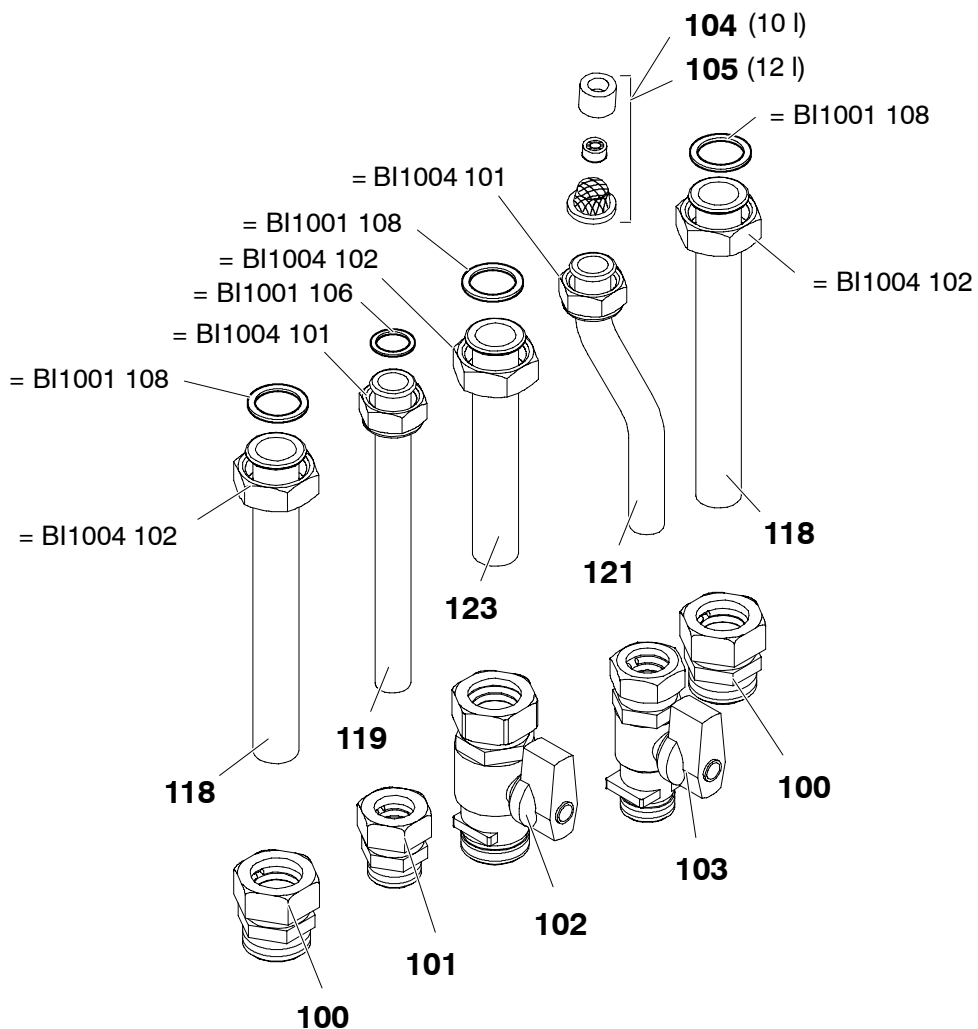
M111.24SM/A

M111.32SM/A





	M111B.24SM/D			
	M111B.32SM/D			

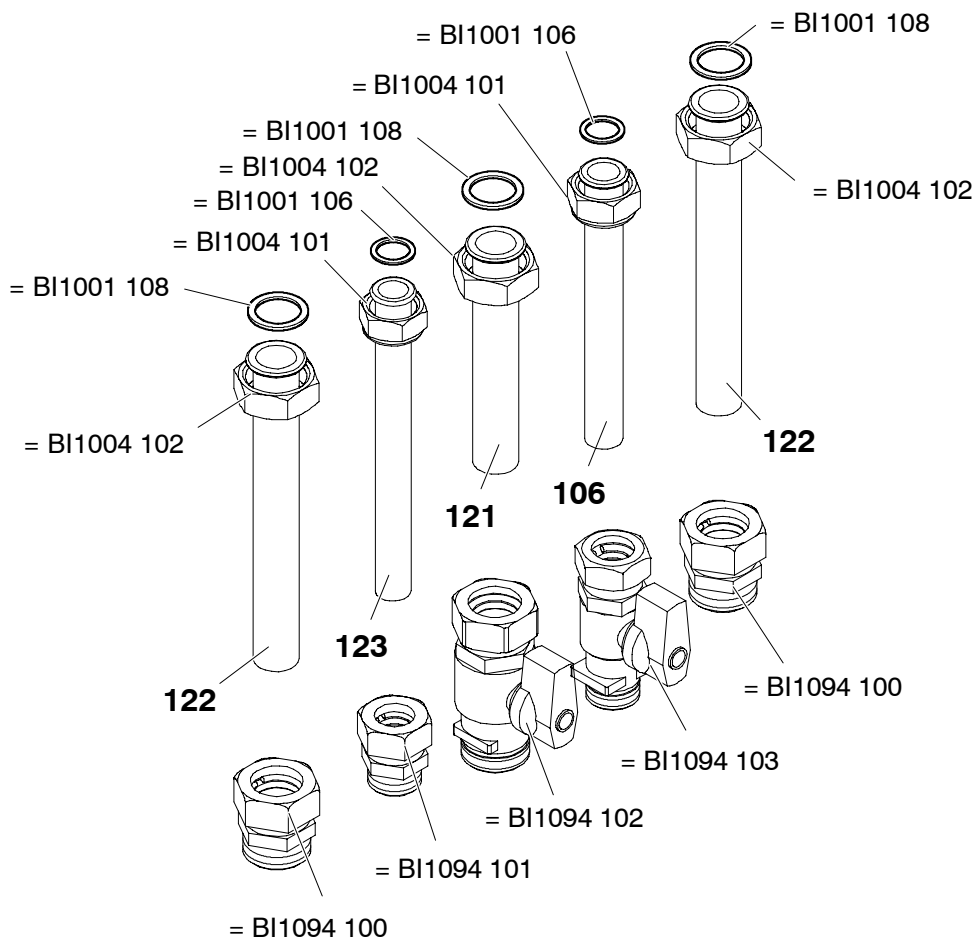


0606

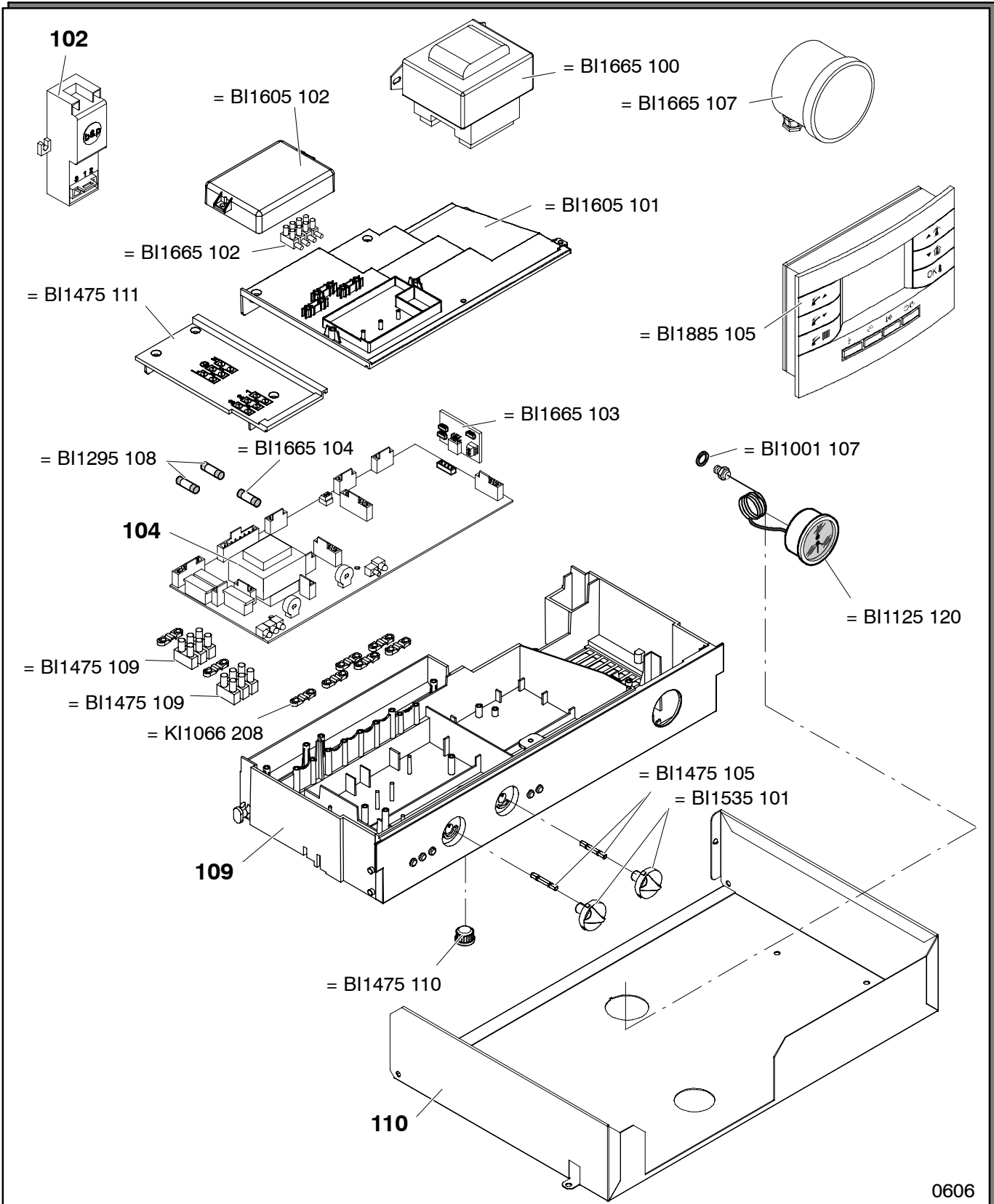
M111.24SM/A

M111.32SM/A



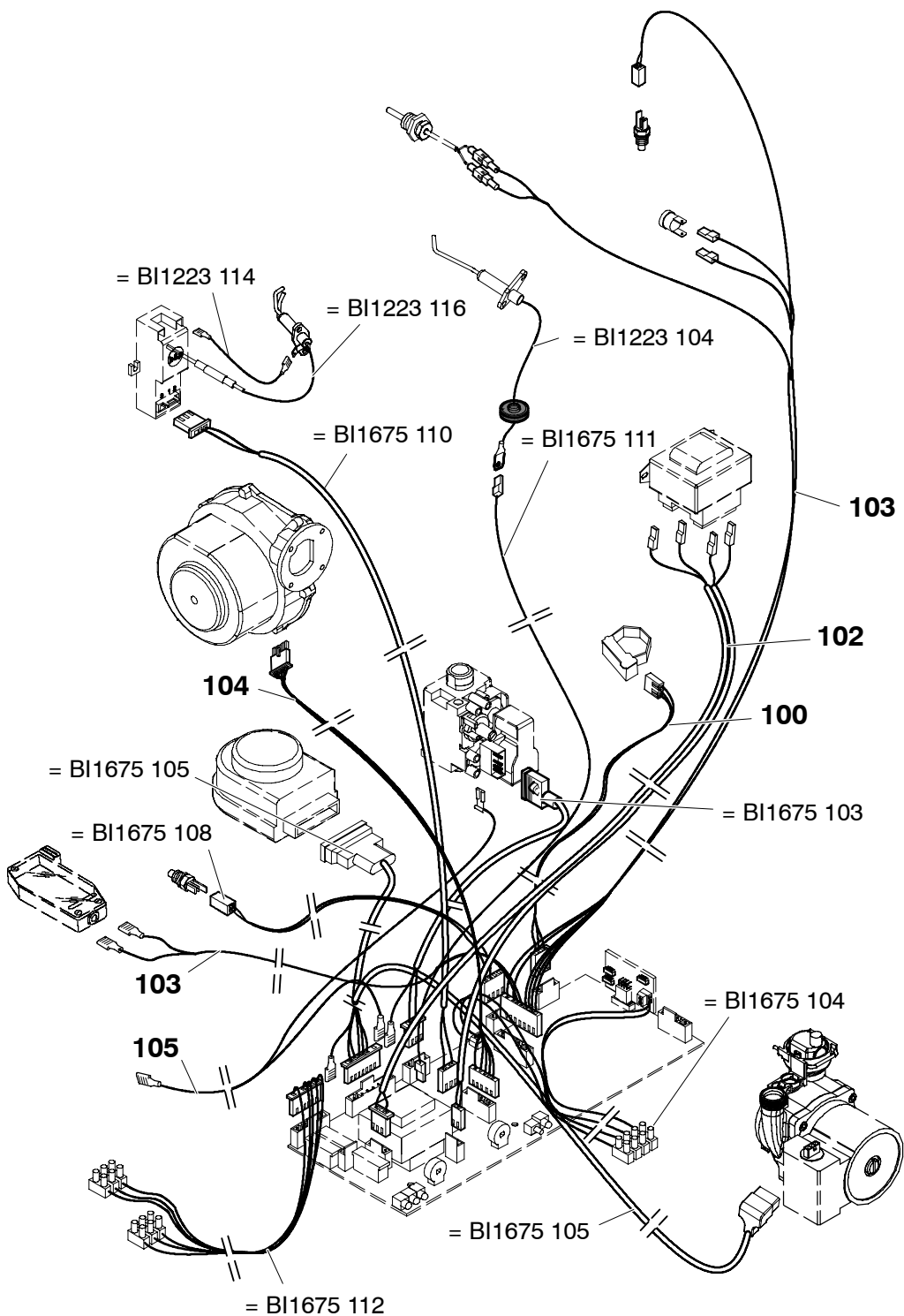


	M111B.24SM/D			
	M111B.32SM/D			

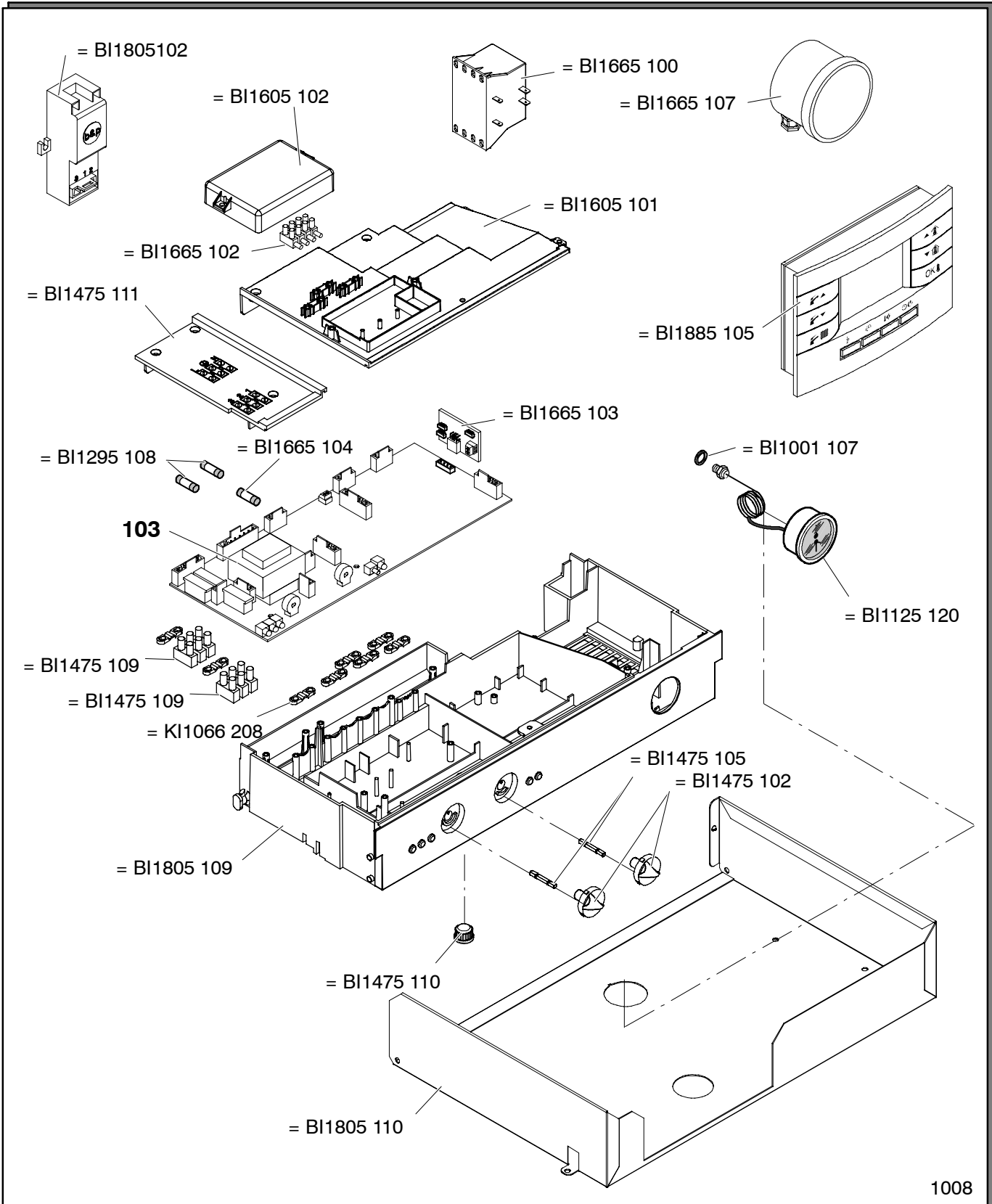


0606

M111.24SM/A				
M111.32SM/A				

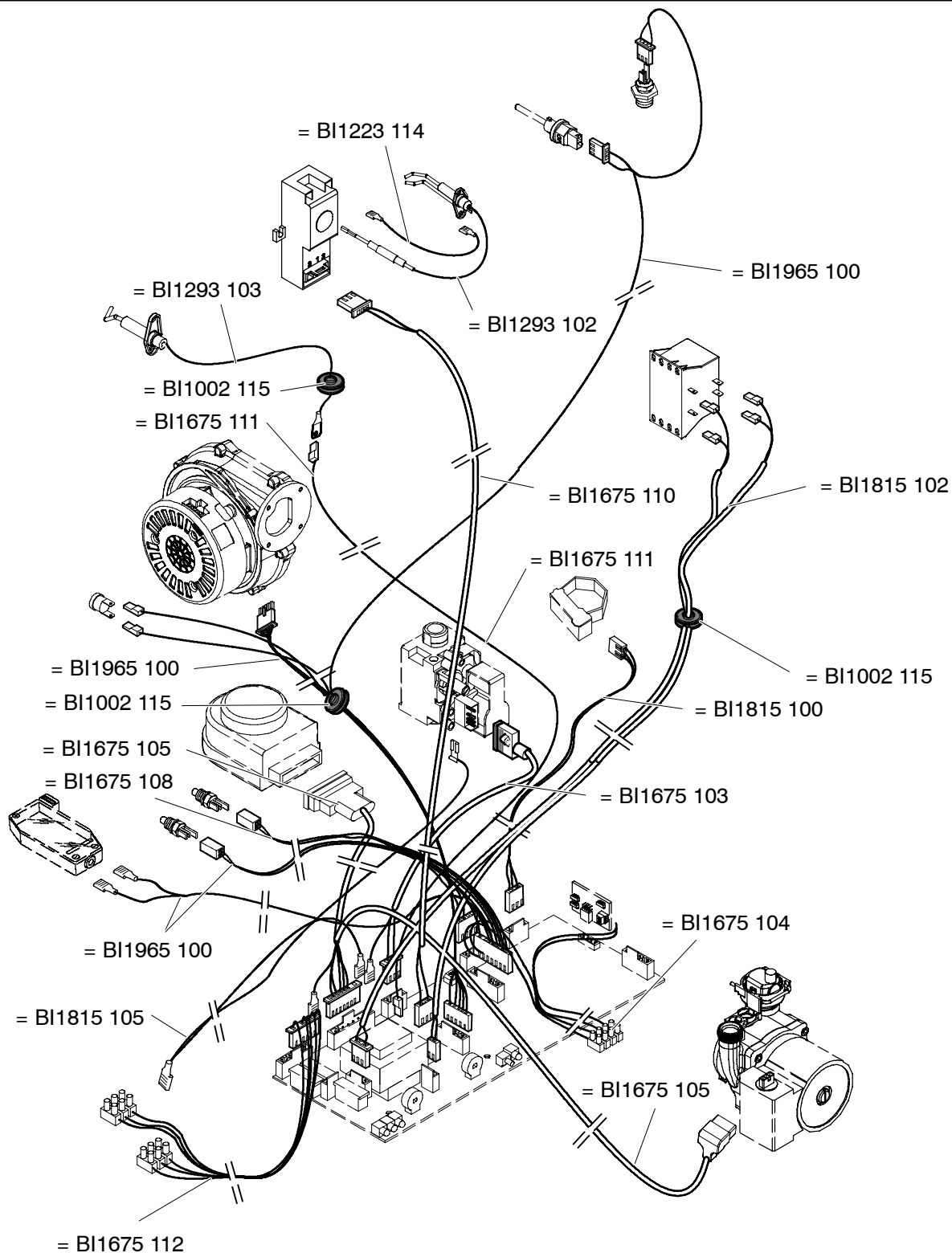


M111.24SM/A				
M111.32SM/A				

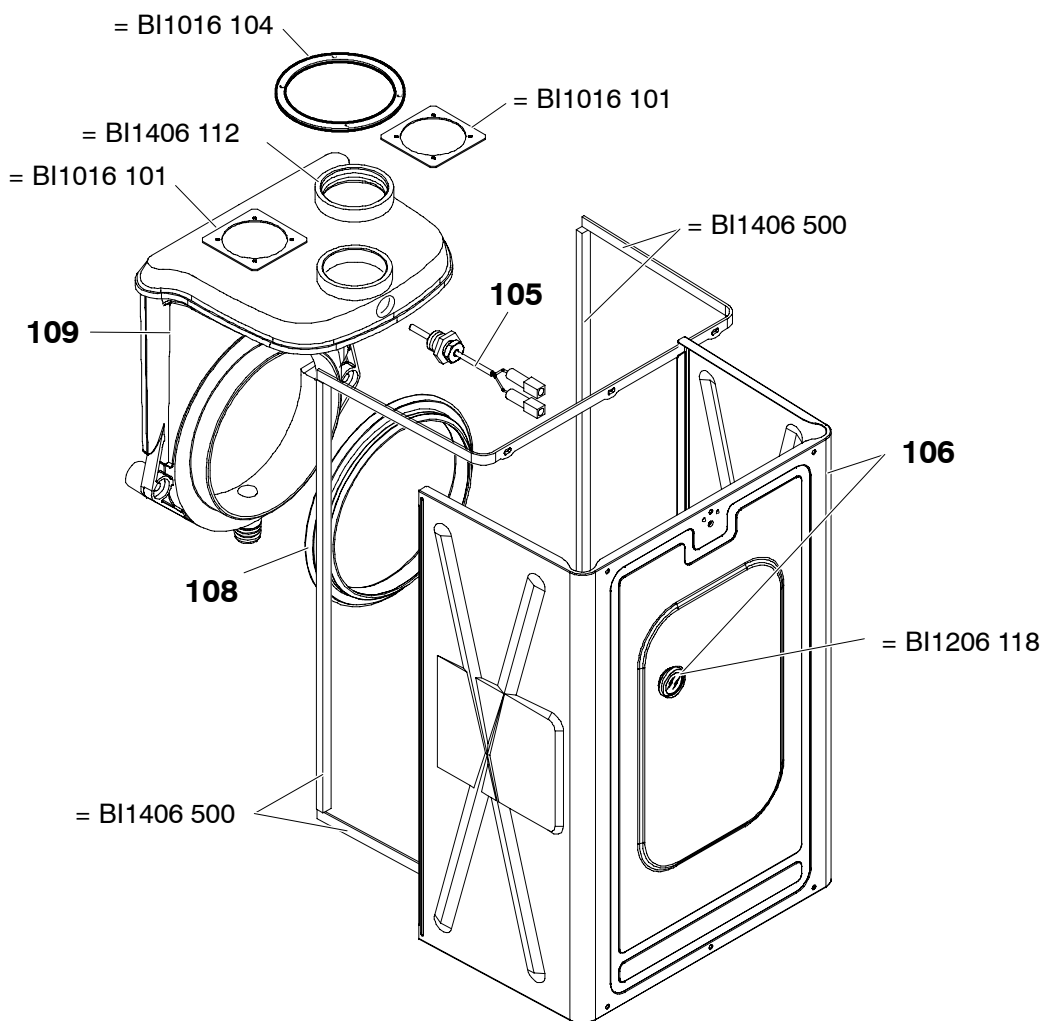


	M111B.24SM/D				
	M111B.32SM/D				





	M111B.24SM/D			
	M111B.32SM/D			

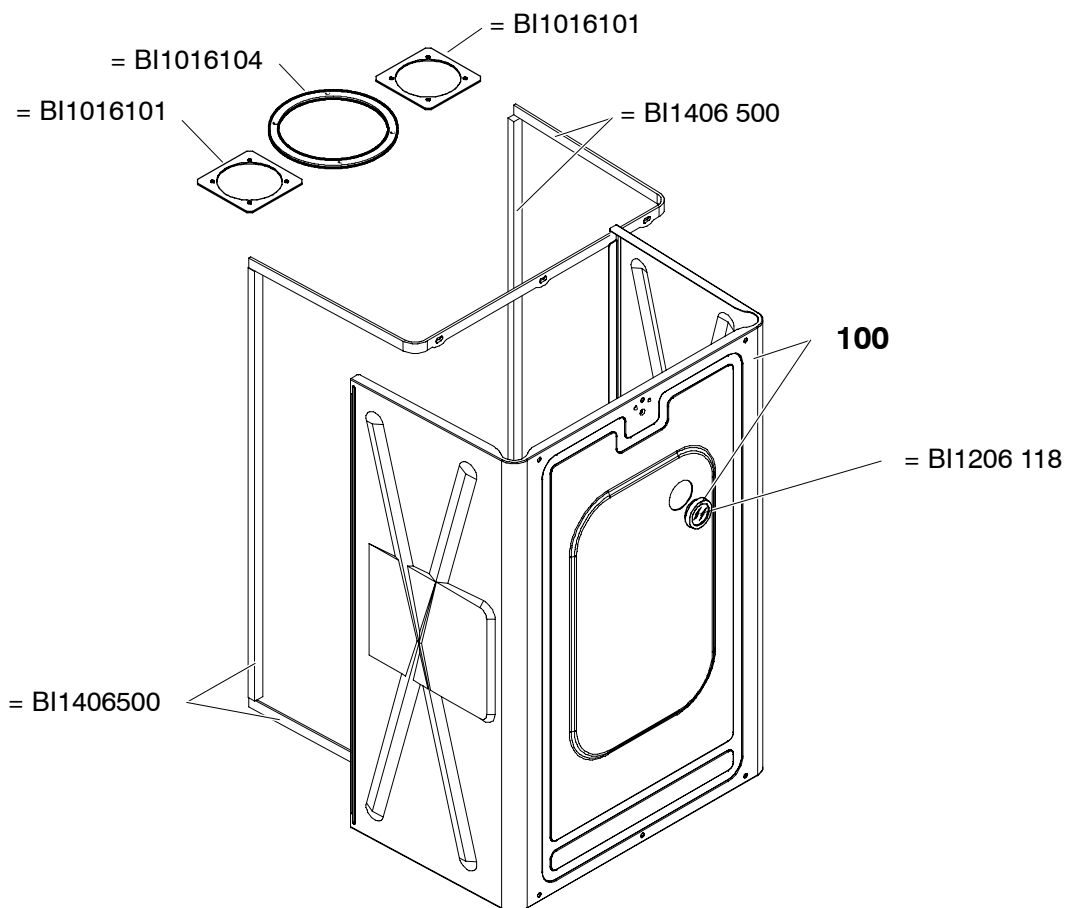



0606

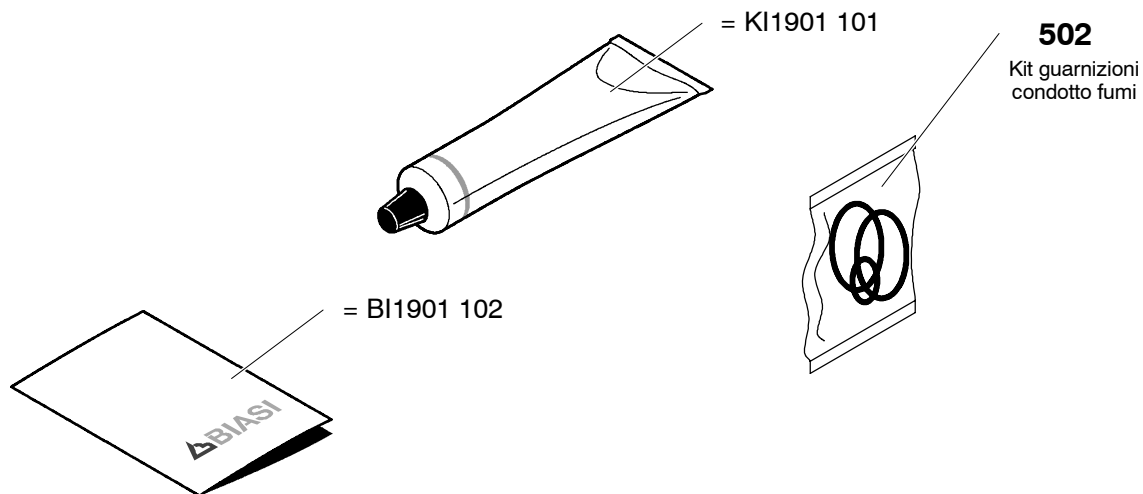
M111.24SM/A

M111.32SM/A





	M111B.24SM/D				
	M111B.32SM/D				



<b>BI1911 800 Set guarnizioni Or</b>			
<i>Tavola</i>	<i>Pos.</i>	<i>N.</i>	<i>T. Dimensione</i>
BI1001	115	10	12,42 x 1,78
KI1043	144	10	18,64 x 3,53
BI1001	503	10	
KI1043	114	10	17,04x3,53
KI1001	105	10	17,13x2,62
BI1475	119	10	7x2
BI1212	112	10	17,04x4,00

<b>BI1901 802 Set guarnizioni</b>			
<i>Tavola</i>	<i>Pos.</i>	<i>N.</i>	<i>T. Dimensione</i>
BI1001	107	10	P 1/4"
BI1001	109	10	P 3/8"
BI1202	105	10	P 3/8"
BI1001	106	10	P 1/2"
BI1001	108	10	P 3/4"
BI1001	105	10	P 1"

M111.24SM/A	M111B.24SM/D			
M111.32SM/A	M111B.32SM/D			