



4049.8500.96

# Catalogo ricambi serie *Telepiu'*

## Edizione Settembre 2002



**Savio**<sup>®</sup>  
caldaie

Biasi SpA

divisione **Savio Caldaie**

Sede legale, amministrativa e commerciale:

37135 Verona (Italy) - Via Leopoldo Biasi, 1

Stabilimento e assistenza tecnica:

33170 Pordenone (Italy) - Via Pravalton, 1/B

# Catalogo ricambi serie Telepiù'

## 1 GENERALITÀ

Questo catalogo comprende tutte le parti di ricambio per la manutenzione e assistenza delle caldaie Telepiù e ne sostituisce tutte le precedenti edizioni.

## 2 MODELLI E CARATTERISTICHE

Tutte le caldaie Telepiù sono murali, istantanee, modulanti; variano cioè la potenza termica generata nella combustione del gas, adattandosi automaticamente all'esigenza dell'impianto.

### 2.1 Potenza termica utile massima al riscaldamento

In relazione alla potenza termica utile massima al riscaldamento, sono possibili due diversi modelli, distinti dalla parte numerica sulla sigla del modello:

Modello 724 (24 kW), 730 (30 kW)

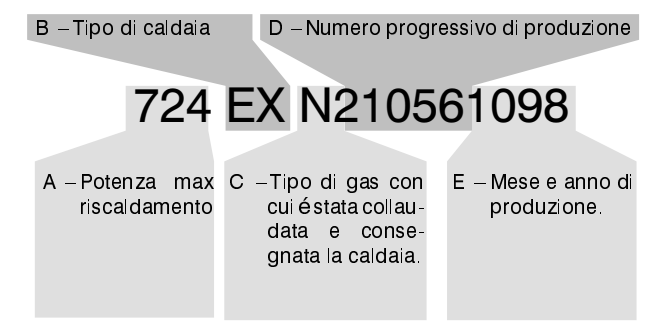
## 3 MATRICOLA E IDENTIFICAZIONE DEL TIPO DI CALDAIA

Ogni caldaia prodotta dalla Savio Caldaie è contraddistinta da un numero di matricola. È importante che tale numero venga citato dall'operatore del centro di assistenza in qualsiasi rapporto diretto con la casa costruttrice (moduli di garanzia e relazioni di intervento; richiesta di informazioni tecniche ecc.)

Procedendo da sinistra verso destra esso identifica:

- La potenza termica utile massima al riscaldamento (vedi 2.1).
- Il tipo di caldaia nelle sue funzioni caratteristiche.
- Il tipo di gas per cui è predisposta la caldaia. La lettera "N" indica il metano; la lettera "G" indica il G.P.L.
- Quinque cifre indicanti il numero progressivo di produzione.
- Quattro cifre indicanti il mese (le prime due) e l'anno di costruzione della caldaia.

Queste cifre sono utilizzate in questo catalogo per poter distinguere gli aggiornamenti del prodotto.



## 4 CODICE RICAMBIO

Tutte le parti di ricambio che possono essere acquistate hanno un codice di ricambio che le identifica in modo univoco. Il codice di ricambio è composto dal codice di tavola e dalla posizione.

### 4.1 Codice tavola

Il codice tavola è una sequenza di lettere e numeri tali da identificare in modo univoco ogni tavola rappresentata. Il codice della tavola è sempre reperibile in alto a destra della tavola in esame (vedi 4.3).

Nella parte inferiore della tavola vi è una tabella di validità in cui vengono citati i modelli della caldaie validi per quella tavola.

	724 EX				
	730 EX				

In alcune tavole è possibile trovare la dicitura "Valida fino al" e l'indicazione del periodo (mese e anno) di ultimo utilizzo in produzione di taluni particolari. In una tavola successiva si dovrà trovare una tavola con la dicitura "Valida dal" e l'indicazione del periodo (mese e anno) di inizio impiego in produzione di quei particolari.

Per facilitare l'individuazione di quei particolari variati nel tempo le tavole con la dicitura "Valida fino al" riportano, indicate con la posizione, solo le parti di ricambio che non vengono gestite nella produzione attuale, mentre le rimanenti sono eventualmente reperibili nelle tavole successive.

Alcune tavole vengono divise in due o più aree per mezzo di una linea. Nella tabella di validità vengono citati tutti i modelli contenuti nella tavola, mentre all'interno di ogni area viene specificata la validità con un rettangolo riportante i modelli validi.

### 4.2 Codice posizione

La posizione è un numero che viene utilizzato per identificare un particolare oggetto nella tavola.

515	Numerazione Kit (o assieme)	Numerazione parte semplice	125
-----	-----------------------------	----------------------------	-----

Vicino alla posizione si possono trovare delle diciture che servono per meglio identificare la parte di ricambio:

#### A – Tipo di gas

515<sub>G20</sub>    125<sub>G20</sub>    G20 = Metano (Gas naturale)

515<sub>G30-G31</sub>    125<sub>G30-G31</sub>    G30-G31 = Butano – Propano (G.P.L.)

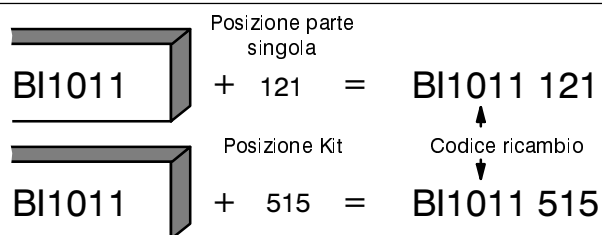
#### B – Limitazione della validità

515<sup>(24)</sup>    125<sup>(24)</sup>    Solo per il modello 24KW

515<sup>(EX)</sup>    125<sup>(EX)</sup>    Solo per i modelli misti (EX)

### 4.3 Composizione del codice di ricambio

Ogni parte di ricambio è composta da un codice di distinzione della tavola e da una posizione. Vengono identificate con una posizione solo le parti effettivamente vendute. Il codice di ricambio viene costruito sommando al codice di tavola (in alto a destra nella tavola) il numero della posizione (singola o kit).



In alcune tavole una parte di ricambio può essere indicata da un codice completo (codice tavola + posizione) questo per indicare che quella parte è acquistabile ma deve essere ordinata con il codice riportato controllando le eventuali note

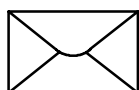
---

=BI1011 515  
=BI1011 515  
(724 EX)  
=BI1011 516  
(730 EX)

---

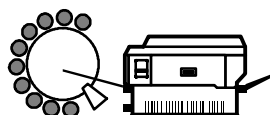
#### 4.4 Utilizzo del codice ricambio

Il codice di ricambio deve essere utilizzato in tutti i documenti che servono per relazioni di intervento, ordine ricambi, sostituzione in garanzia, ecc.

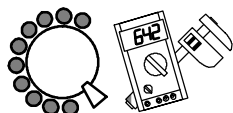


Corrispondenza:

Biasi S.p.A.  
divisione Savio Caldaie  
Assistenza caldaie  
via Pravalton 1/B  
33170 Pordenone (PN)

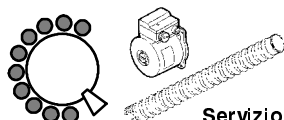


Fax: 0434 / 238 387



Informazioni  
tecniche:

0434 / 238 382  
0434 / 238 384



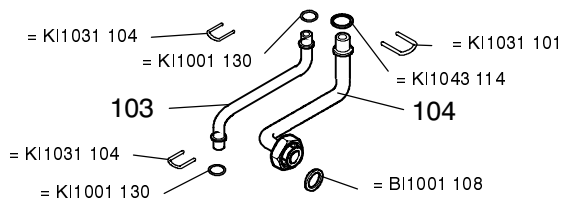
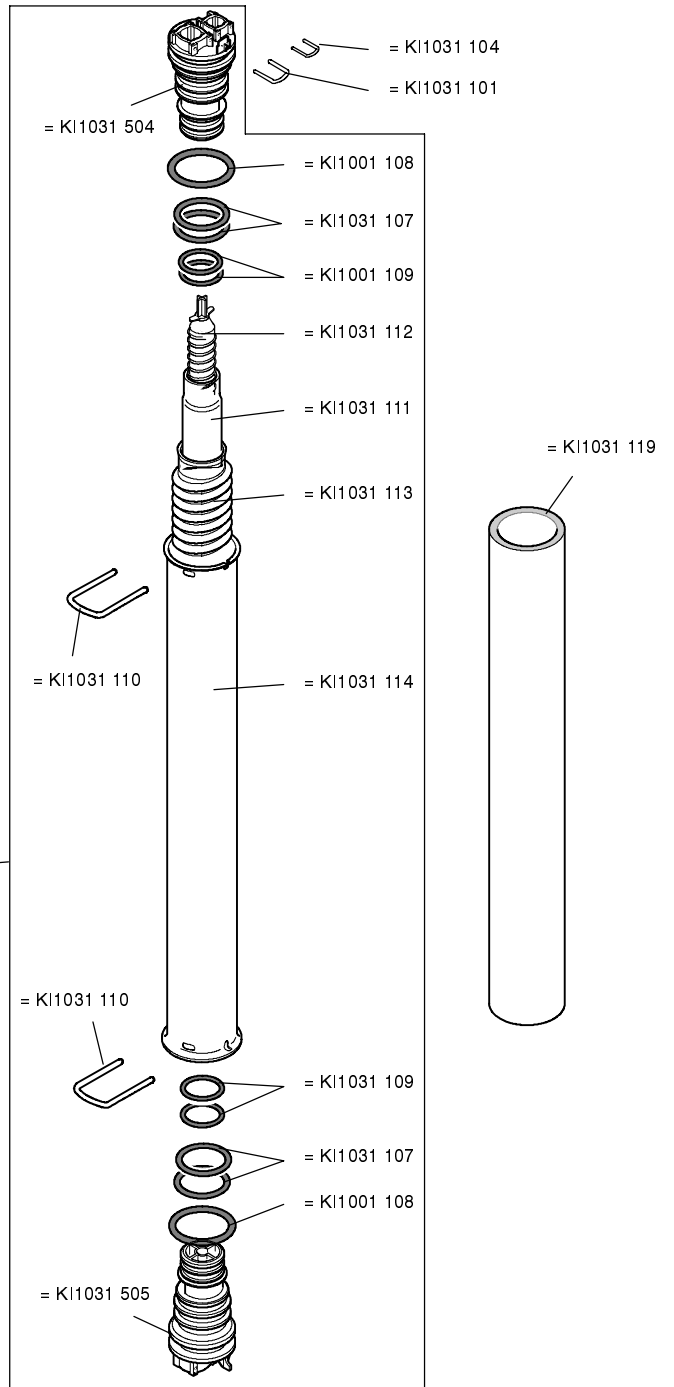
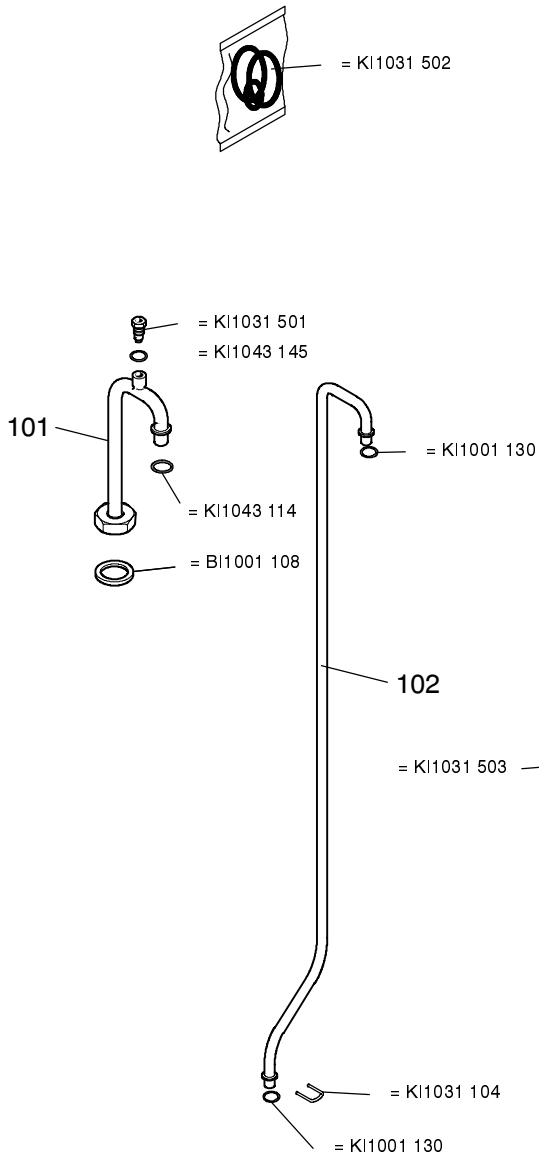
Servizio ricambi:

0434 / 238 383

---

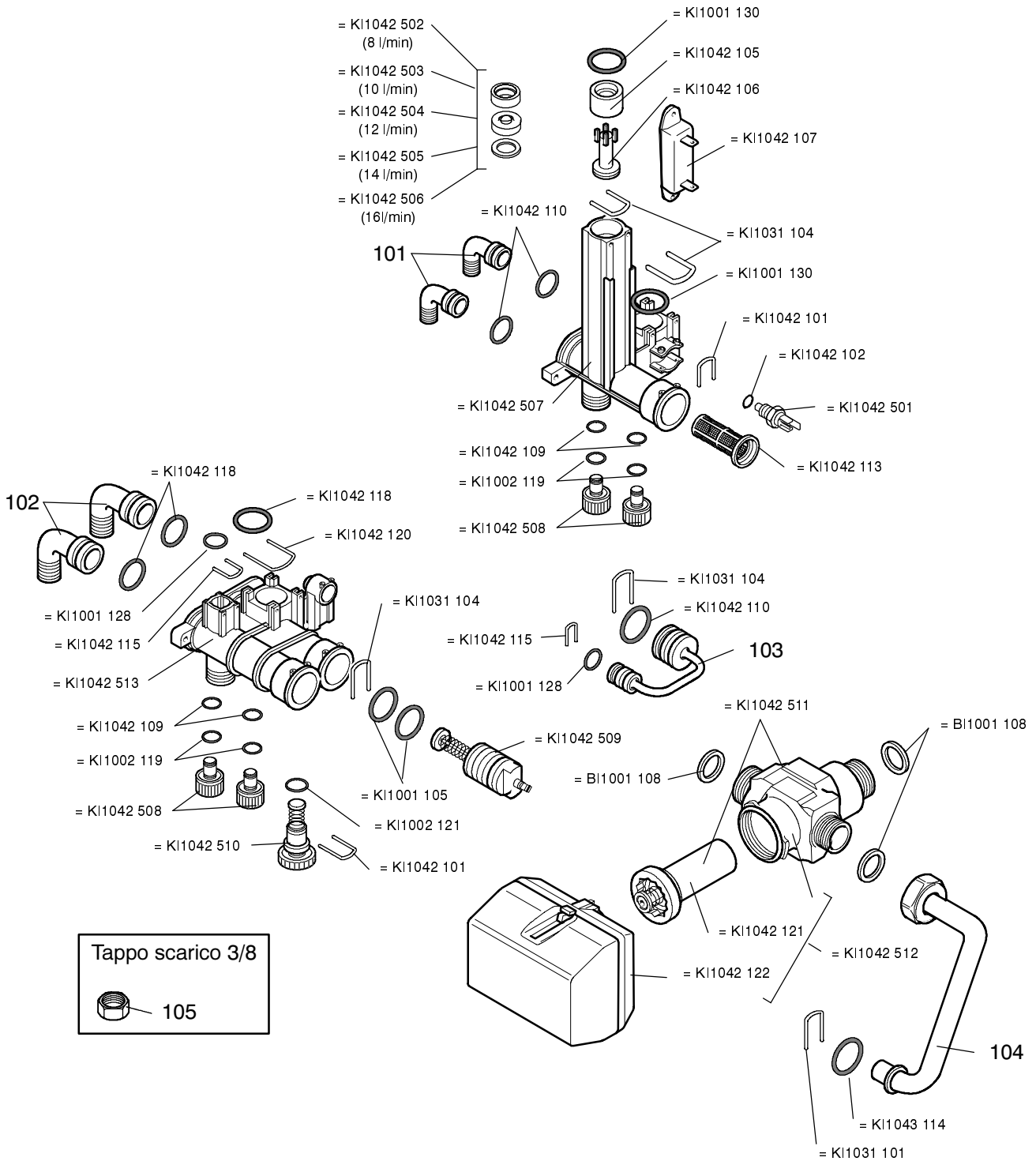
# Indice generale

<b>Tavole</b>		<b>Edizione</b>	<b>N° Fogli</b>	
BI1071	Parte 1	Gruppo acqua	1298	1
BI1081	Parte 1	Gruppo acqua	0500	1
BI1122	Parte 2	Gruppo acqua	0902	1
BI1192	Parte 2	Gruppo acqua	0902	1
BI1103	Parte 3	Gruppo gas	1299	1
BI1143	Parte 3	Gruppo gas	1200	1
BI1044	Parte 4	Dima e gruppo di raccordo	1298	1
BI1265	Parte 5	Pannello comandi e parti elettriche	1298	1
BI1275	Parte 5	Pannello comandi e parti elettriche	1298	1
BI1256	Parte 6	Pannelli esterni, camera di combustione	1200	1
BI1908	Parte 1	Set, accessori	0500	1
BI1909	Parte 2	Scorta	1298	1

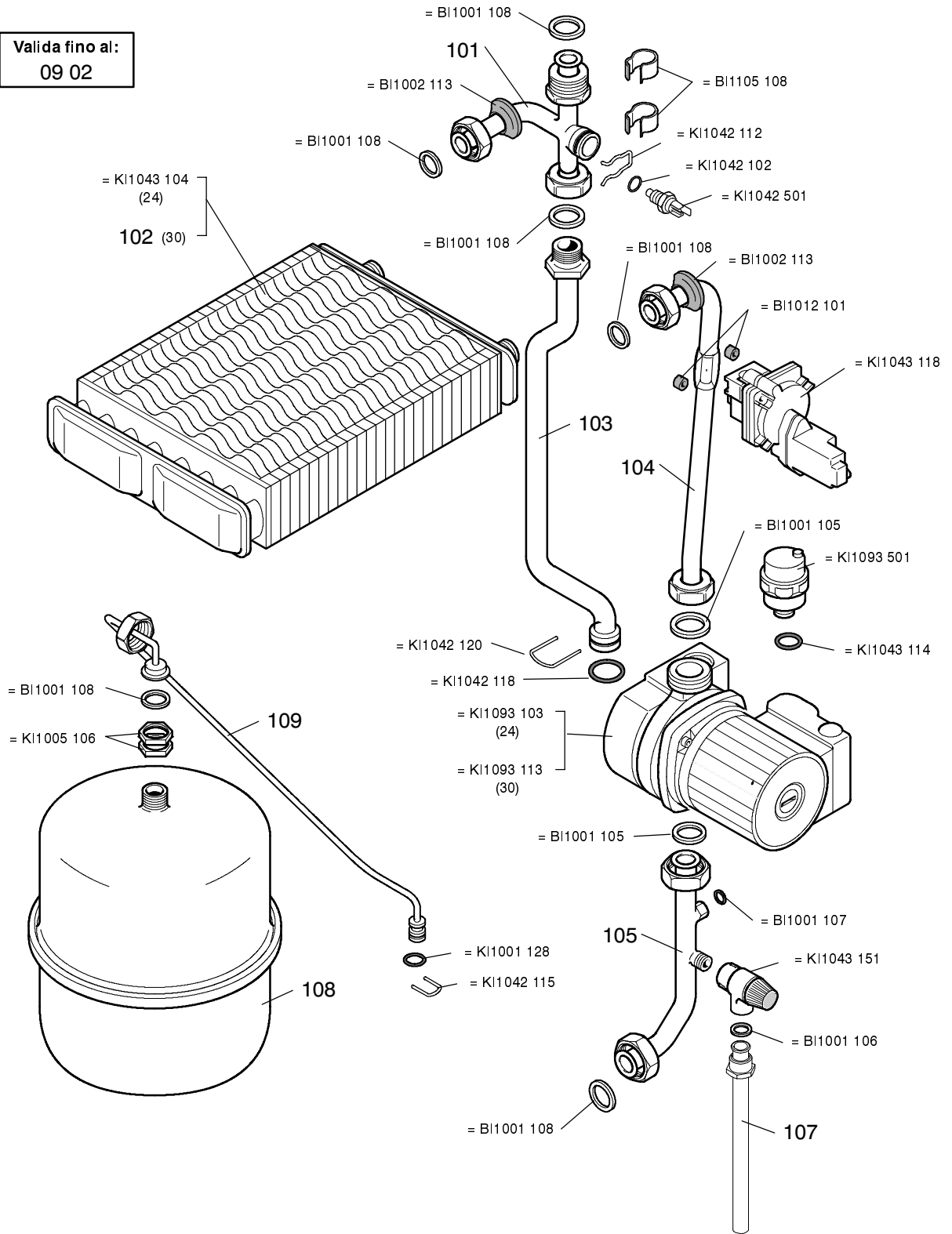


				724 EX					
				730 EX					





Valida fino al:  
09 02



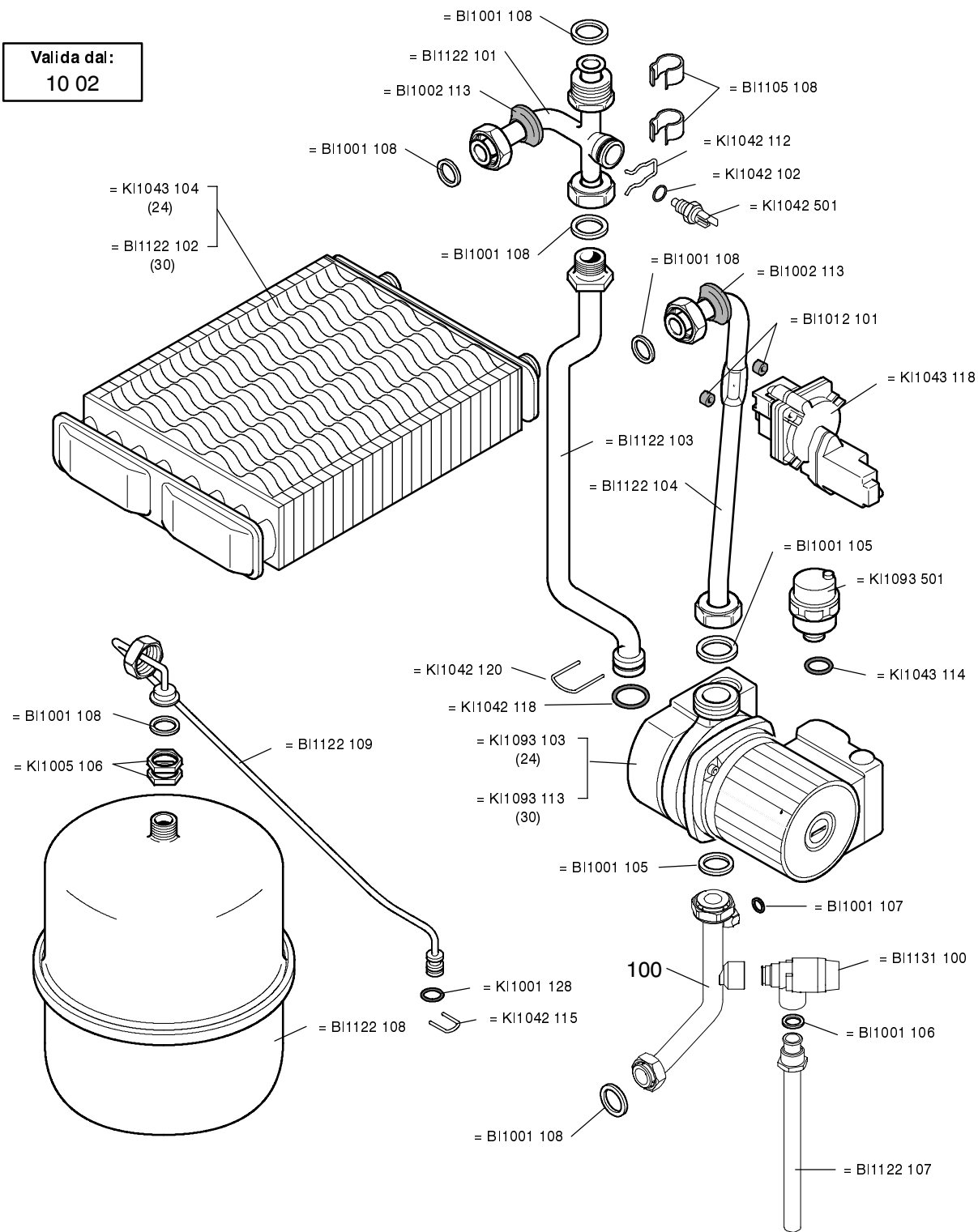
				724 EX																
				730 EX																



Parte 2 - Gruppo acqua

BI1192

Valida dal:  
10 02



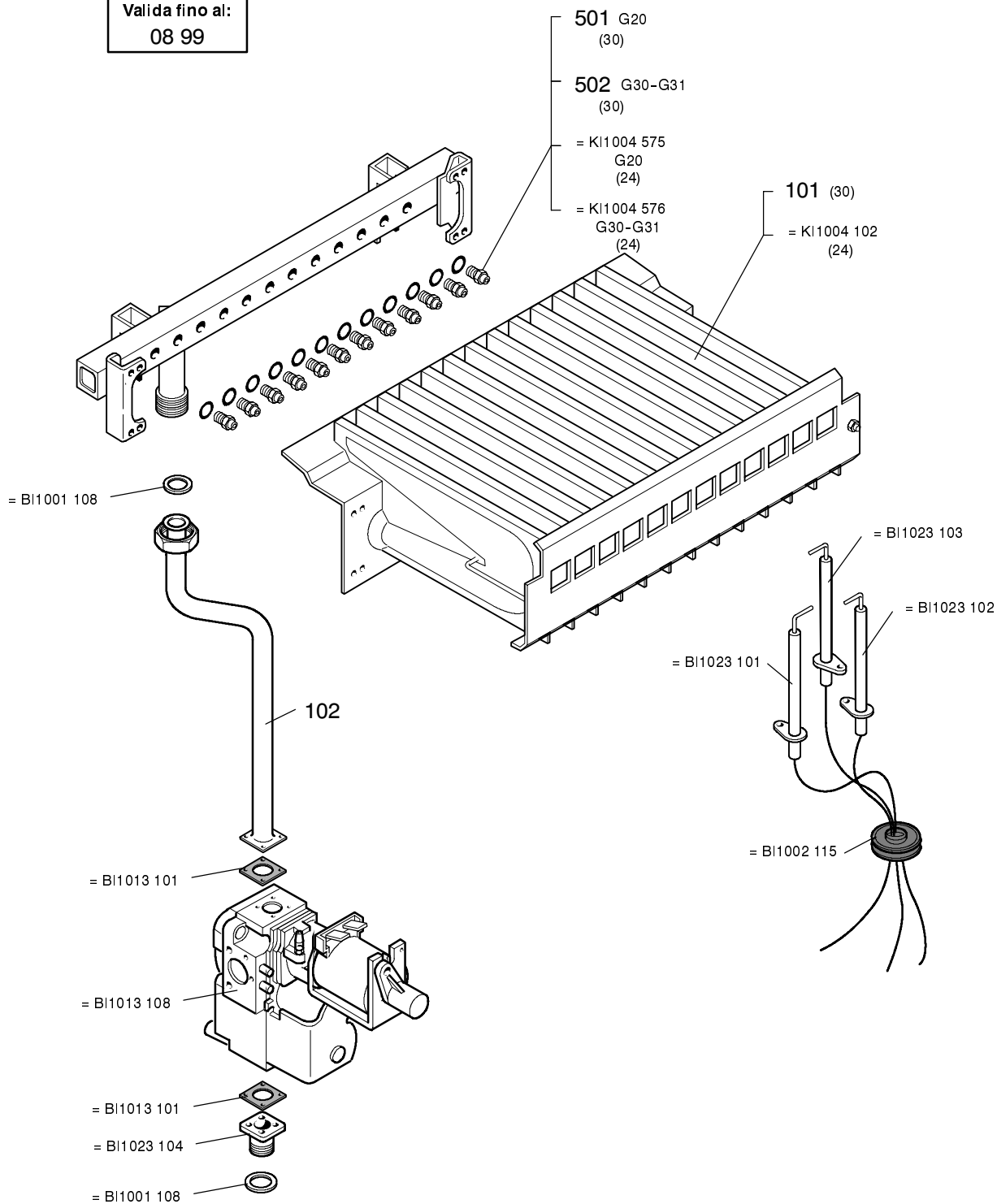
0902

			724 EX						
			730 EX						



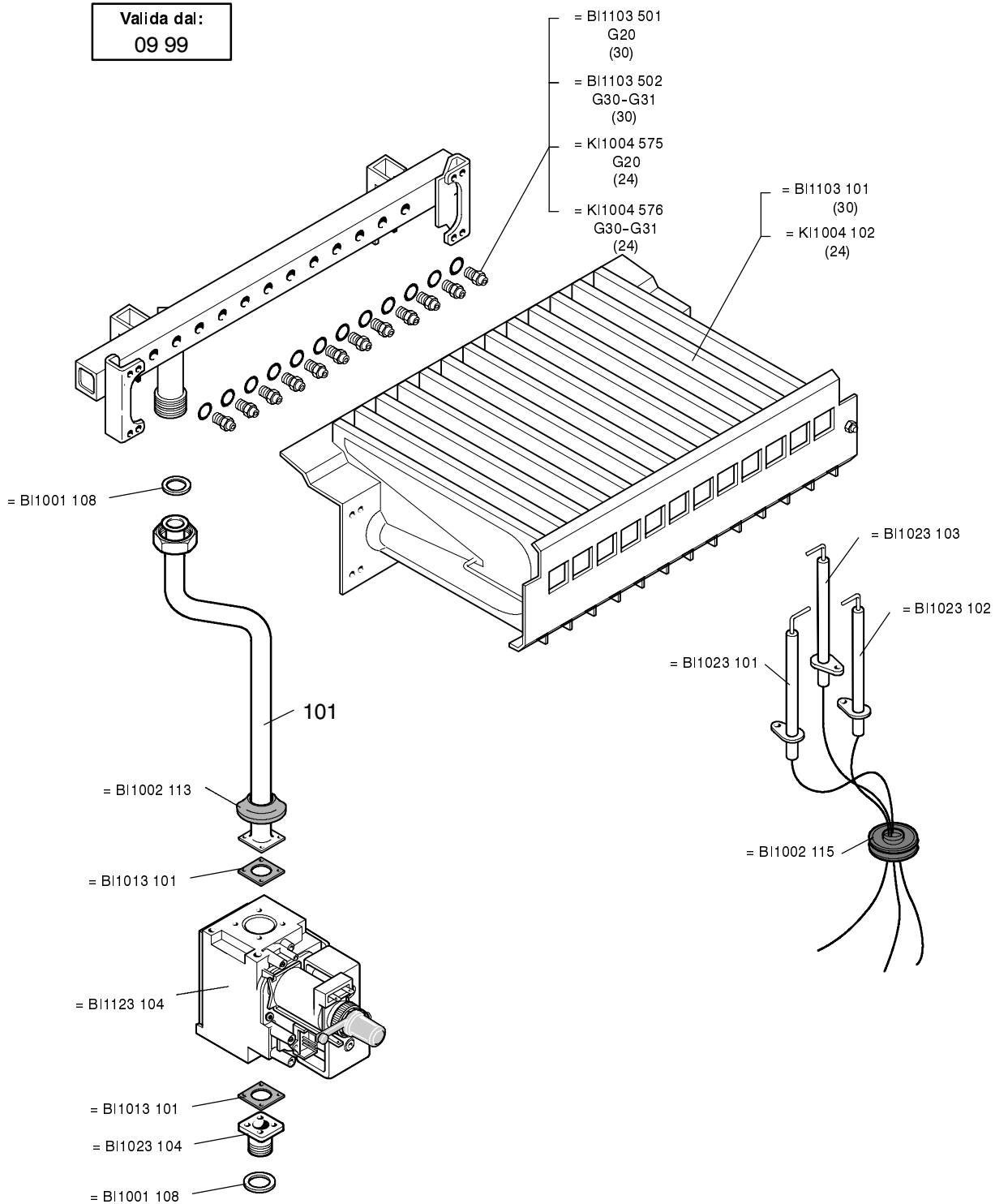


Valida fino al:  
08 99

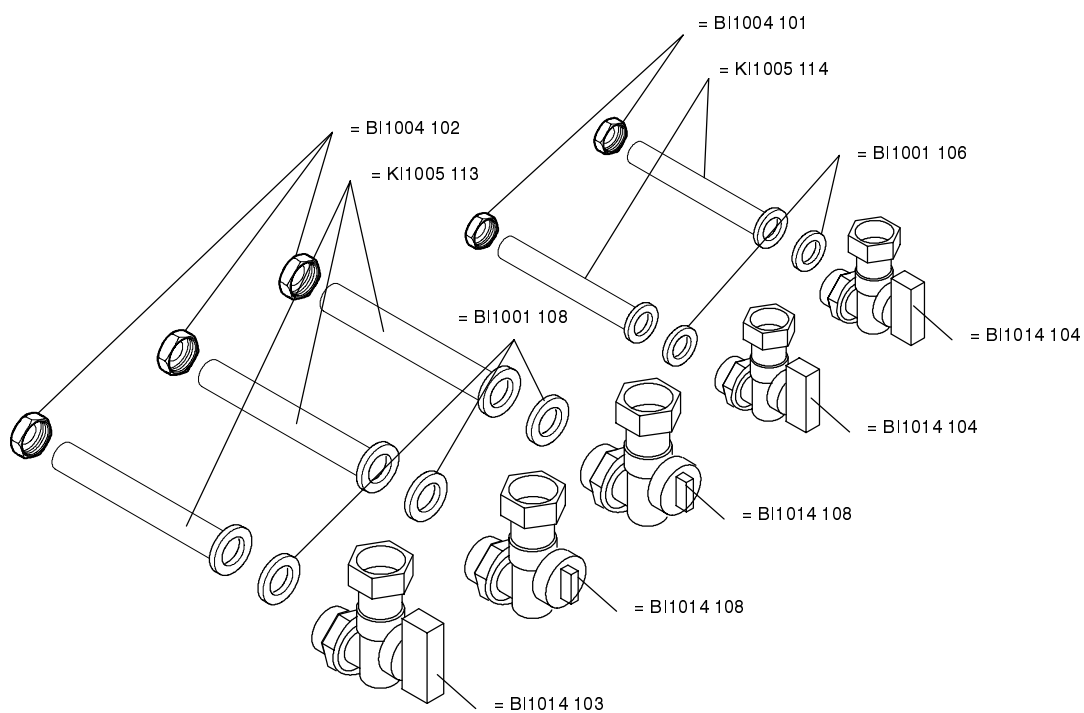


724 EX  
730 EX

Valida dal:  
09 99



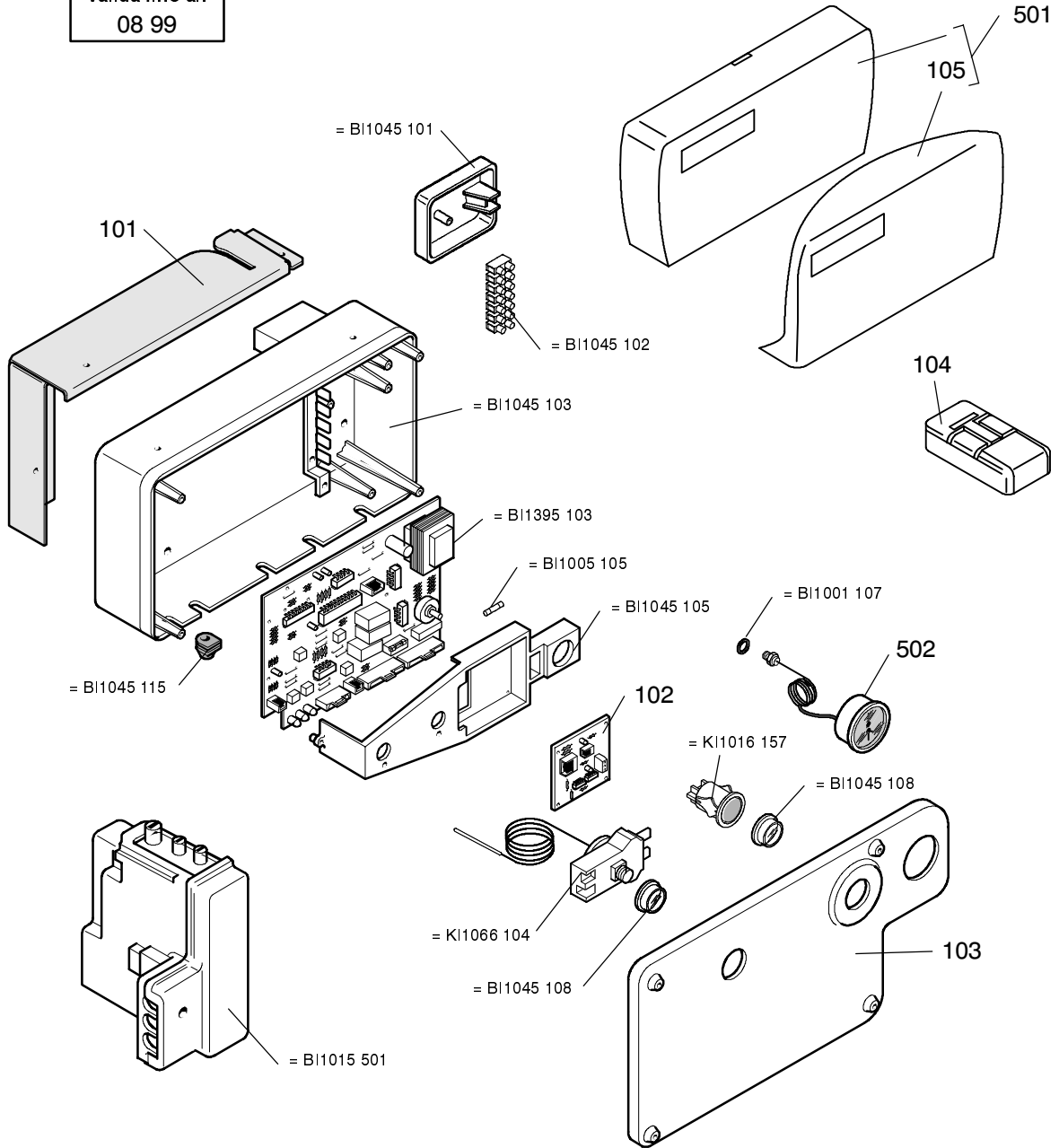
724 EX  
730 EX



				724 EX						
				730 EX						



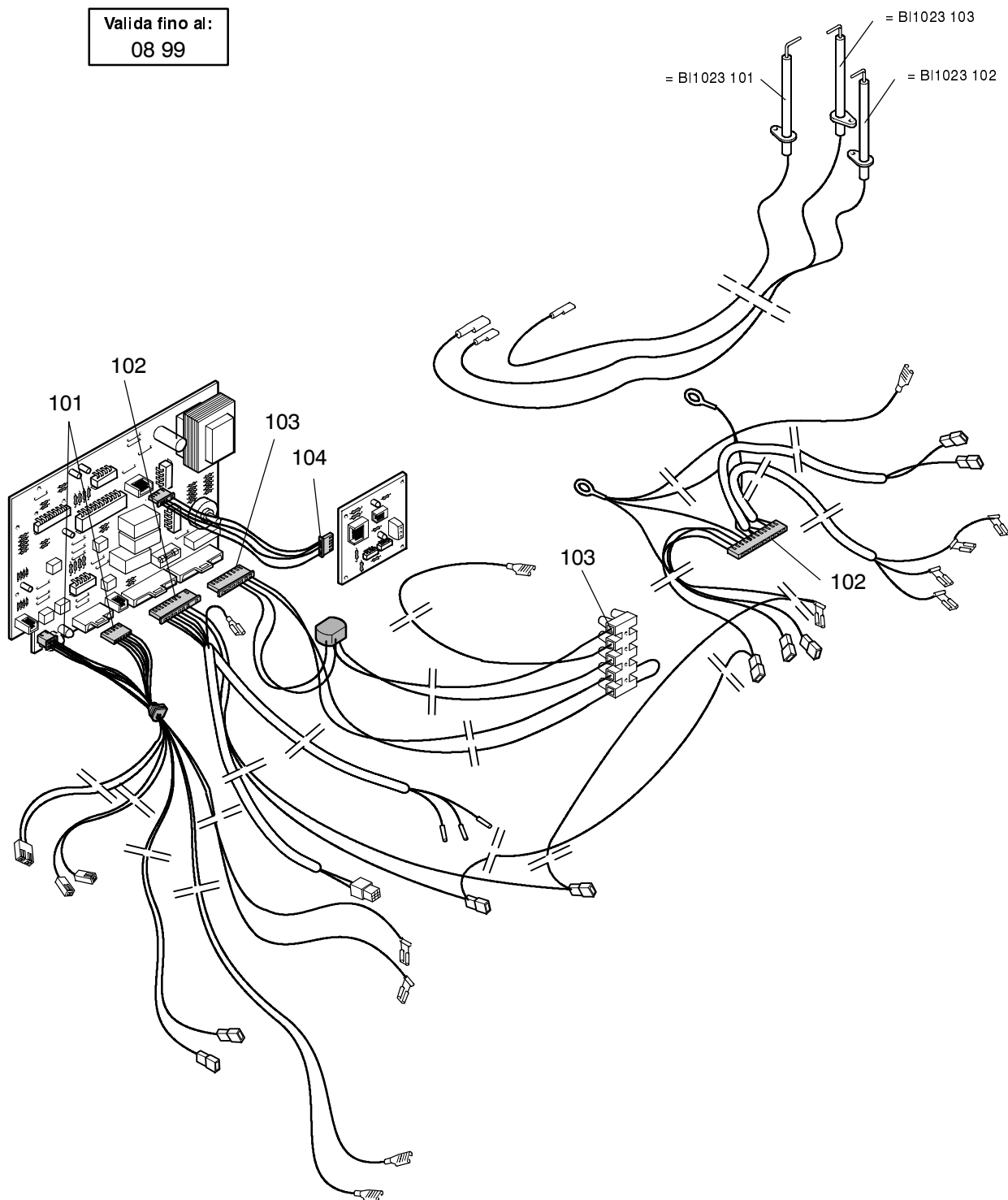
Valida fino al:  
08 99



0001

724 EX  
730 EX

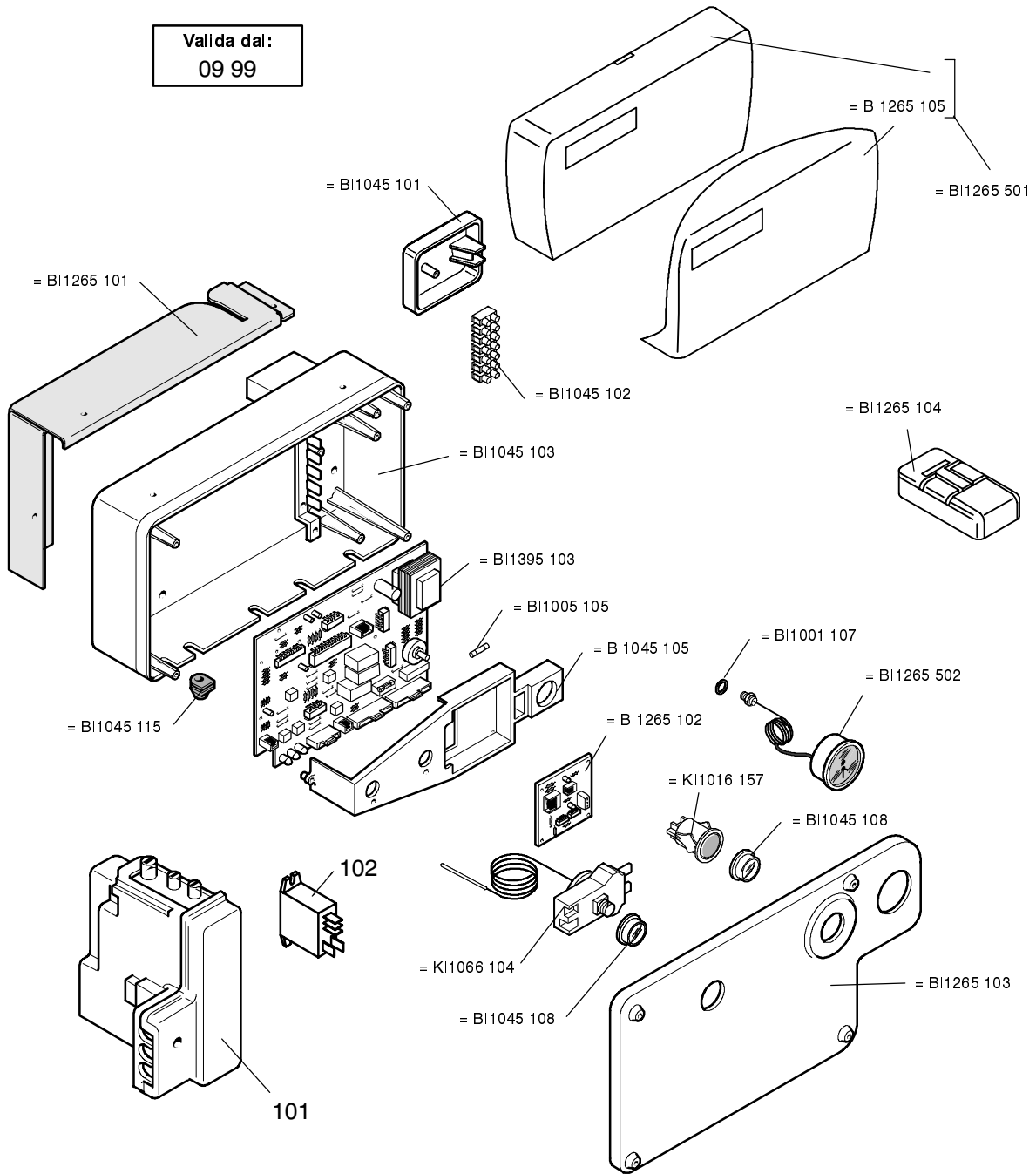
Valida fino al:  
08 99



				724 EX								
				730 EX								



Valida dal:  
09 99

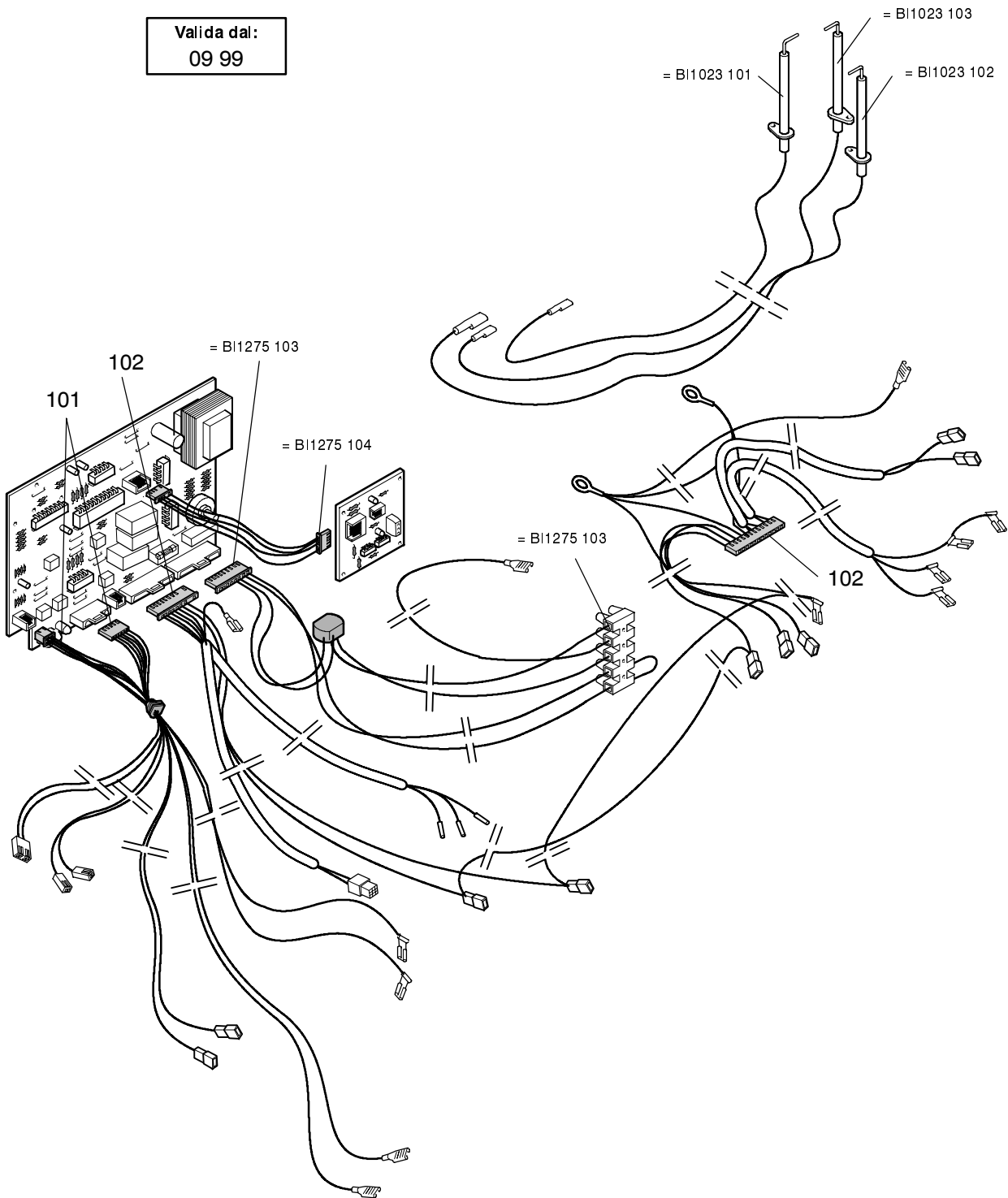


0001

724 EX  
730 EX

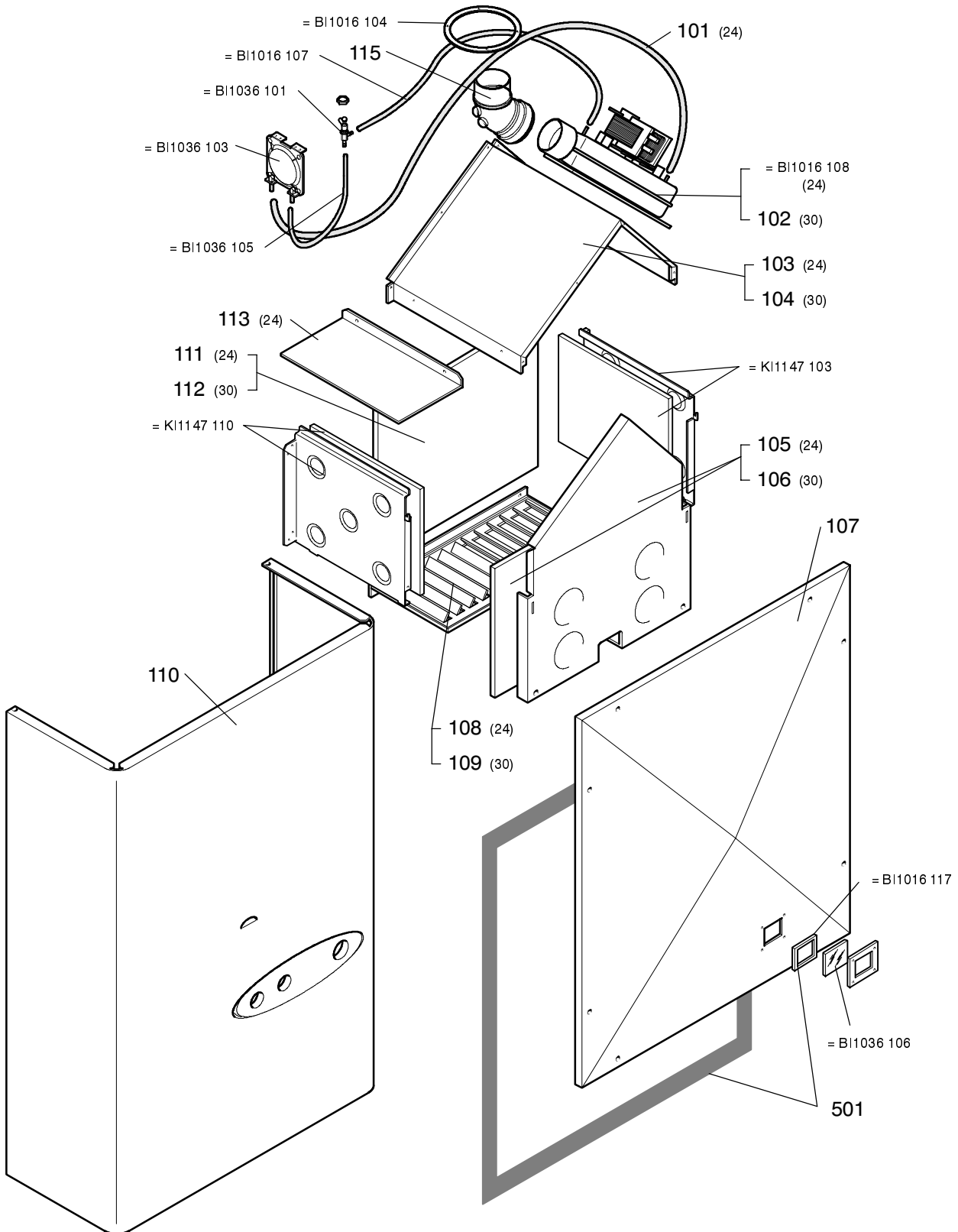


Valida dal:  
09 99



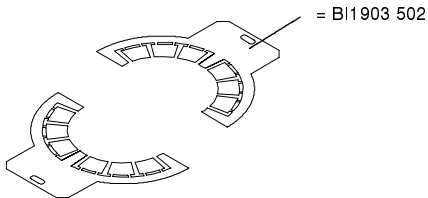
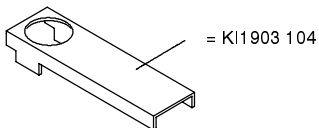
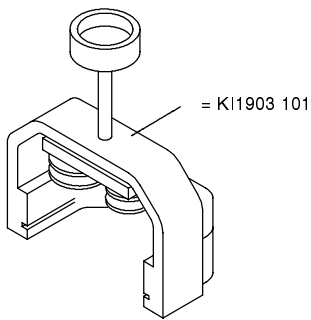
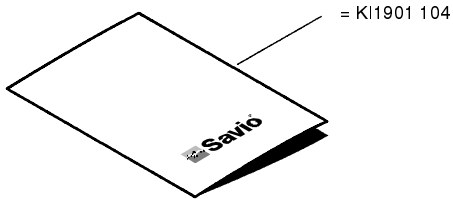
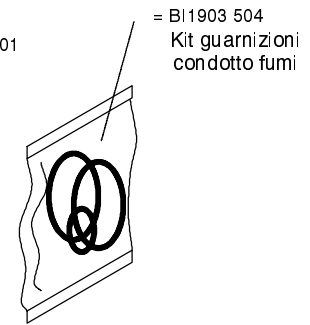
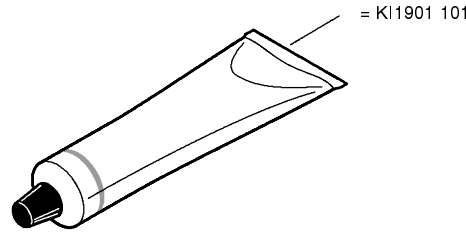
724 EX  
730 EX





724 EX  
730 EX





**KI1903 801 Set guarnizioni Or**

Tavola	Pos. N.	T.	Dimensione
KI1043	114	10	17,04 x 3,53
KI1001	130	10	13,95 x 2,62
KI1001	108	10	56,52 x 5,34
KI1031	107	10	43,82 x 5,34
KI1001	109	10	40,65 x 5,34
KI1031	109	10	37,47 x 5,34
KI1042	102	10	5,70 x 1,90
KI1042	109	10	5,28 x 1,78
KI1042	110	10	15,88 x 2,62
KI1002	119	10	6,07 x 1,78
KI1001	128	10	9,25 x 1,78
KI1042	118	10	20,24 x 2,62
KI1002	121	10	10,78 x 2,62
KI1001	105	10	17,13 x 2,62
KI1043	145	10	2,90 x 1,78
KI1004	113	10	26,58 x 3,53
BI1013	101	10	
KI1267	101	10	
KI1043	144	10	18,64 x 3,53

**KI1903 802 Set guarnizioni**

Tavola	Pos. N.	T.	Dimensione
BI1001	107	10	P 1/4"
BI1001	106	10	P 1/2"
BI1001	108	10	P 3/4"
BI1001	105	10	P 1"

				724 EX								
				730 EX								



802 Scorta integrativa serie 700			
Tavola	Pos. N.		Descrizione
KI1093	113	1	Pompa 30kW
BI1103	501	1	Kit ugelli metano 30kW
BI1103	502	1	Kit ugelli GPL 30kW
BI1265	502	1	Kit manometro
BI1265	102	1	Scheda interfaccia remoto
BI1256	102	1	Ventilatore 30kW
BI1256	114	1	Pressostato fumi serie 700

				724 EX						
				730 EX						

