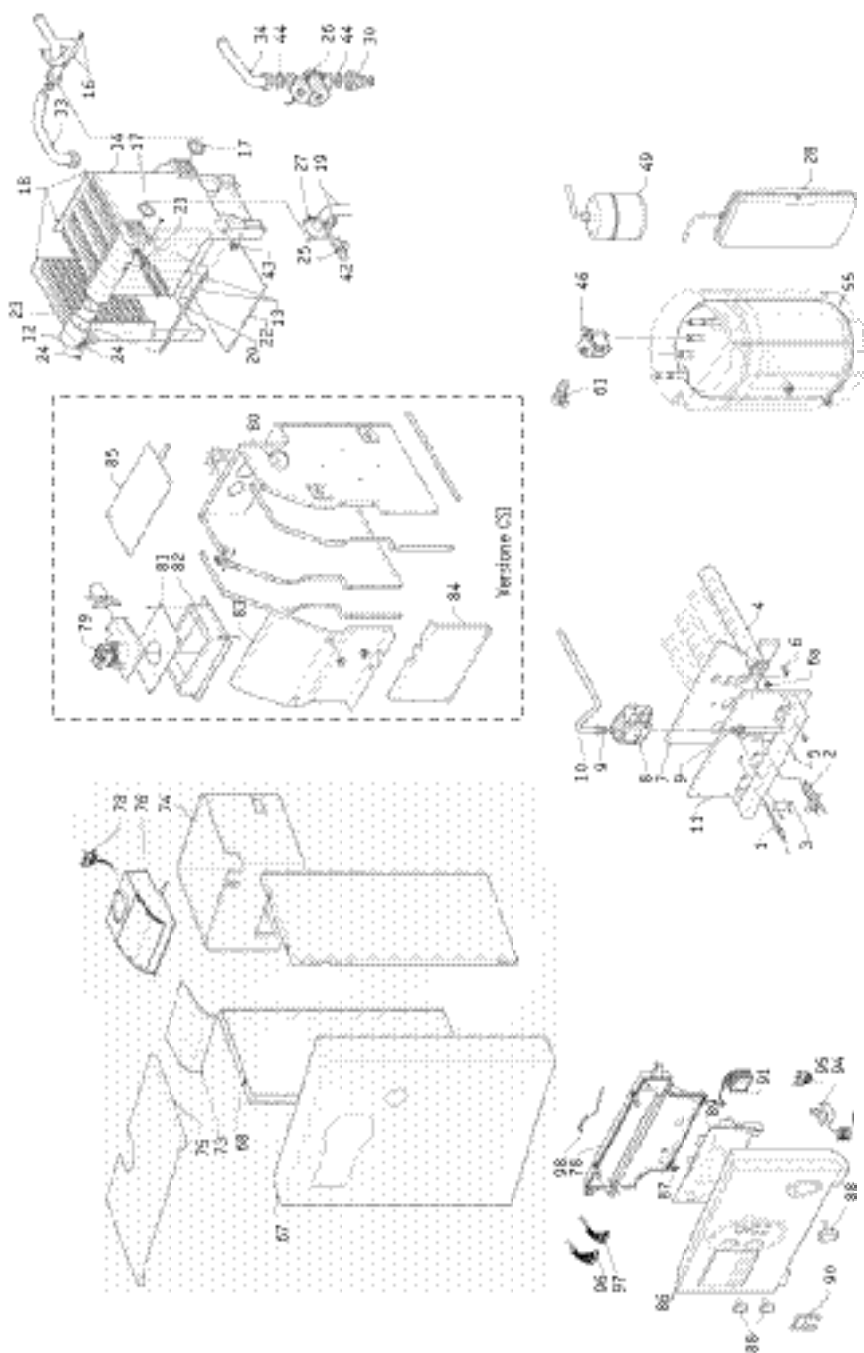


Caldaie a basamento

Idea.combi 60 BCG

Disponibile nelle versioni camera aperta e stagna
Con bruciatore multigas
Bollitore ad accumulo integrato da 60 litri



Idea.combi 60 BCG - Versione a camera aperta e a camera stagna							
N°	Codice	Descrizione	BCG 25 I C 60	BCG 32 I C 60	BCG 25 CSI C 60	BCG 32 CSI C 60	Euro
BRUCIATORE							
3	00B114302	Copertura spioncino bruciatore, cpl.	●	●	●	●	19,31
1	00B114300	Elettrodo controllo, cpl.	●	●	●	●	28,07
2	00B114301	Elettrodo d'accensione, cpl.	●	●	●	●	31,92
9	00B114316	Guarnizione (kit di 10 pz.)	●	●	●	●	2,17
6a	00P420655	Rondella uggello bruciatore	●	●	●	●	0,36
6	00B114307	Kit di trasformazione (7x Ø 1,55) - GPL	●	●	●	●	26,63
6	00B114305	Kit di trasformazione (7x Ø 2,55) - metano	●	●	●	●	21,61
6	00B114306	Kit di trasformazione (7x Ø 3,00) - aria propanata	●	●	●	●	20,40
5	00B114304	Kit viti di montaggio - per bruciatore e fianchi	●	●	●	●	7,98
11	00B114321	Lamiera bruciatore (collettore)	●	○	●	○	105,05
11	00B114322	Lamiera bruciatore (Collettore)	○	●	○	●	114,06
7	00B114309	Pannello isolante (placca bruciatore)	●	○	●	○	59,87
7	00B114310	Pannello isolante (placca bruciatore)	○	●	○	●	76,42
- -	00B114317	Raccordo bicono gas completo	●	●	●	●	91,64
4	00B114303	Tubo bruciatore, cpl. (rampa)	●	●	●	●	47,03
10	00B114319	Tubo entrata gas, cpl.	○	○	●	●	Su ordin.
10	00B114320	Tubo entrata gas, cpl.	●	●	○	○	Su ordin.
8	00B114314	Valvola gas (C.A.)	●	●	○	○	197,94
8	00B114511	Valvola gas (C.S.I.)	○	○	●	●	98,02
SCAMBIATORE							
23	00B114356	Bicono di tenuta elementi, nipples (2 pz.)	●	●	●	●	16,69
18	00B114340	Corpo in ghisa completo	●	○	●	○	799,88
18	00B114341	Corpo in ghisa completo	○	●	○	●	933,81
24	00B114357	Dado per tiranti	●	●	●	●	0,37
13	00B114330	Elemento in ghisa intermedio	●	●	●	●	134,71
14	00B114331	Elemento in ghisa terminale destro	●	●	●	●	158,87
12	00B114329	Elemento in ghisa terminale sinistro	●	●	●	●	158,87
17	00B114334	Guarnizione (set di 10 pz.)	●	●	●	●	14,81
44	00B114326	Guarnizione pompa	●	●	●	●	1,01
- -	00B114360	Manometro	●	●	●	●	14,05
22	00B114350	Piastra di fondo	●	○	●	○	31,82
22	00B114351	Piastra di fondo	○	●	○	●	31,82
26	00B114366	Pompa riscaldamento 5 m	●	●	●	●	140,11
- -	00B114398	Raccordo per pompa sanitaria	●	●	●	●	Su ordin.
28b	00B114391	Raccordo vaso espansione (tubo rame per vaso risc.)	●	●	●	●	12,83
- -	00B114393	Rubinetto di carico impianto	●	●	●	●	Su ordin.
- -	00B114385	Rubinetto scarico sanitario	●	●	●	●	11,31
- -	00B114327	Scovolino	●	●	●	●	12,78
21	00B114349	Sede per sonda termostato	●	●	●	●	16,69
- -	00B114361	Spina manometro	●	●	●	●	17,14
- -	00B114397	Supporto bollitore	●	●	●	●	Su ordin.
43	00B114384	Tappi, blocco caldaia (da Ø 1/2" e da Ø 3/8")	●	●	●	●	Su ordin.
- -	00B114328	Tappo scambiatore in ghisa	●	●	●	●	12,36
20	00B114344	Tirante, cpl.	●	○	●	○	16,69
20	00B114345	Tirante, cpl.	○	●	○	●	16,69
19	00B114343	Tubo di mandata caldaia a circolatore	●	●	●	●	59,87
16	00B114394	Tubo di ritorno, cpl.	●	●	●	●	Su ordin.
- -	00B114390	Tubo mandata pompa al bollitore	●	●	●	●	Su ordin.
- -	00B114392	Tubo rame mandata sanitario a rubinetto carico	●	●	●	●	Su ordin.
- -	00B114389	Tubo ritorno bollitore	●	●	●	●	Su ordin.
- -	00B114396	Tubo ritorno cpl.	○	○	●	●	Su ordin.

76 Listino Prezzi Ricambi

Domestico tradizionale

Idea.combi 60 BCG - Versione a camera aperta e a camera stagna

N°	Codice	Descrizione	BCG 25 I C 60	BCG 32 I C 60	BCG 25 CSI C 60	BCG 32 CSI C 60	Euro
SCAMBIATORE							
--	00B114395	Tube ritorno sanitario	●	●	●	●	Su ordin.
27	00B114367	Valvola di sfianto aria	●	●	●	●	2,11
25	00B114364	Valvola di sicurezza 3 bar	●	●	●	●	33,13
29	00B114365	Valvola di sicurezza 8 bar	●	●	●	●	59,87
30	00V014739	Valvola non ritorno, cpl.	●	●	●	●	9,45
--	00B114332	Valvola scarico 3/8"	●	●	●	●	24,25
BOLLITORE							
--	00B114512	Anodo per bollitore 60 litri	●	●	●	●	13,85
45	00B114399	Bollitore ad accumulo 60 litri	●	●	●	●	269,93
46	00B114406	Pompa per boiler ad accumulo	●	●	●	●	197,94
28	00B114411	Vaso di espansione riscaldamento 10 litri	●	●	●	●	71,28
49	00B114410	Vaso di espansione sanitario 2 litri	●	●	●	●	39,66
RIVESTIMENTI							
76	00B114465	Collettore scarico fumi	●	○	○	○	197,94
76	00B114466	Collettore scarico fumi	○	●	○	○	215,95
75	00B114424	Coperchio	○	○	●	●	40,42
75	00B114430	Coperchio	●	○	○	○	40,42
75	00B114431	Coperchio	○	●	○	○	40,42
--	00B114470	Corda di guarnizione	●	○	○	○	14,81
--	00B114471	Corda di guarnizione	○	●	○	○	16,00
68	00B114434	Fianco (utilizzabile per entrambi i lati)	●	●	●	●	27,58
74	00B114460	Isolamento, blocco caldaia	●	○	●	○	Su ordin.
74	00B114461	Isolamento, blocco caldaia	○	●	○	●	Su ordin.
73	00B114455	Isolamento, collettore scarico fumi	●	○	●	○	Su ordin.
73	00B114456	Isolamento, collettore scarico fumi	○	●	○	●	Su ordin.
---	00B114304	Kit di montaggio (mollette)					7,98
67	00B114422	Pannello frontale	●	●	●	●	99,46
72	00B114454	Piedino regolabile	●	●	●	●	0,76
--	00B114438	Staffetta frontale fissaggio fianchi (2 pz.)	●	●	○	○	23,40
--	00B114440	Staffetta frontale fissaggio fianchi (2 pz.)	○	○	●	●	Su ordin.
--	00B114444	Staffetta posteriore fissaggio fianchi (2 pz.)	●	●	●	●	25,42
--	00B114476	Supporto - fissaggio fianco al blocco caldaia	●	●	●	●	19,19
78	00B114475	Supporto per scatola comandi	●	●	●	●	Su ordin.
CAMERA STAGNA							
85	00B114488	Coperchio camera stagna	○	○	●	●	55,22
--	00B165013	Griglia di parzializzazione scarico fumi	○	○	●	●	non disp.
--	00B114479	Guarnizione scarico fumi	○	○	●	●	11,84
81	00B114482	Lamiera di rivestimento	○	○	○	●	55,22
81	00B114483	Lamiera di rivestimento	○	○	●	○	55,22
84	00B114487	Lamiera frontale camera stagna - inferiore	○	○	●	●	53,69
83	00B114486	Lamiera frontale camera stagna - superiore	○	○	●	●	136,78
80	00B114481	Pressostato	○	○	●	●	42,00
82	00B114484	Scatola fumo camera stagna	○	○	○	●	89,15
82	00B114485	Scatola fumo camera stagna	○	○	●	○	89,15
79	00B114480	Ventilatore	○	○	●	●	117,10

