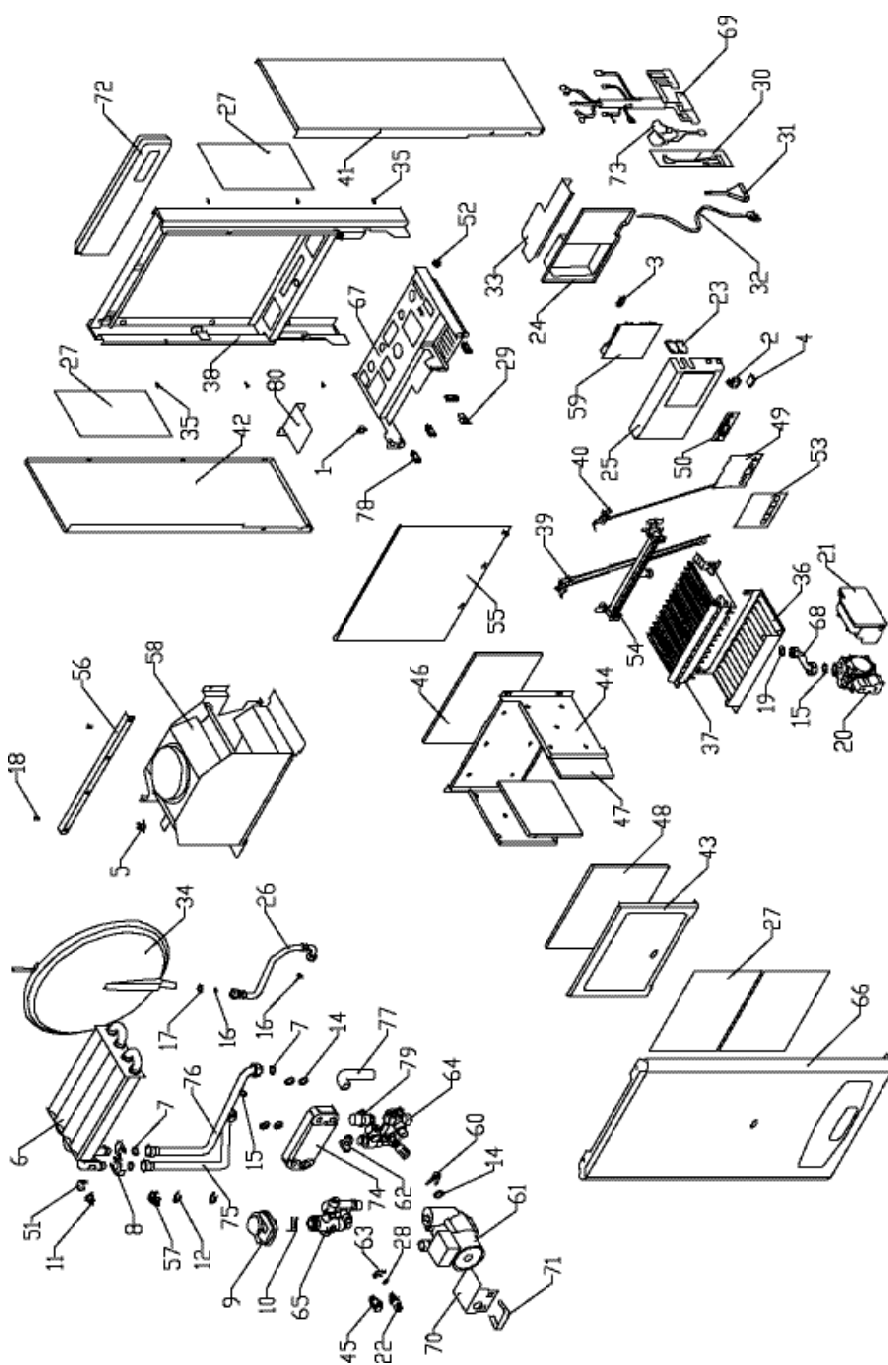
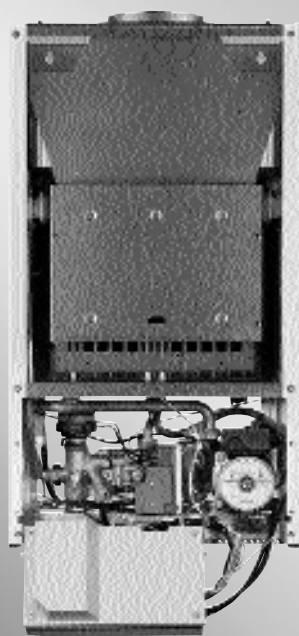


Matricola  
XXXXXXXXXX.24K0VB17

Linea 23 I  
(da 2004 a 2005)

Riscaldamento e produzione di acqua calda  
Versione a camera aperta  
23 kW utili



<b>Linea 23 I (fuori produzione)</b>							
N°	Codice	Descrizione	Euro	N°	Codice	Descrizione	Euro
12	007002292	Alloggiamento sensore	0,53	52	007006418	Passacavo	0,16
21	007004170	Apparecchiatura accensione	118,36	78	007007634	Passacavo	0,53
9	006002228	Attuatore elettrico valvola 3 vie	55,44	18	007003877	Pin di sostegno front. camera combustione	0,53
56	007006822	Barra di fissaggio	2,63	61	007007168	Pompa	131,38
67	007007205	Base telaio	14,18	24	007004372	Posteriore scatola comandi	3,15
37	007000293	Brucciato	37,91	70	007007568	Protezione pompa	1,58
30	007004535	Cablaggio	10,39	33	007004571	Protezione scatola comandi	3,15
31	007004537	Cablaggio	9,24	80	007007763	Protezione valvola 3 vie	1,58
32	007004539	Cablaggio	4,37	54	007006758	Rampa bruciatore	27,58
73	007007605	Cablaggio	9,24	- -	006001002	Rubinetto di carico	12,11
69	007007276	Cablaggio principale	34,51	6	007006400	Scambiatore primario	171,32
58	007006832	Cappa antivento	58,80	74	007007612	Scambiatore sanitario	80,18
63	007007172	Clip	0,71	50	007006412	Scheda display	31,55
10	006002230	Clip attuatore	0,53	59	007006899	Scheda principale	106,37
8	006002060	Clip per scambiatore	1,05	62	007007171	Sensore di flusso	10,94
60	007007167	Clip pompa	1,66	22	006004314	Sensore pressione impianto	24,01
51	007006417	Clip termostato	1,25	38	007006062	Telaio caldaia	21,84
3	007001487	Controparte 6 poli - 6,3 mm	1,58	11	006002268	Termostato di sicurezza 105°C	5,27
35	007005034	Delimitazione adesiva	1,00	5	006001832	Termostato fumi	6,82
72	007007570	Dima di montaggio	8,08	75	007007613	Tubo di mandata	10,50
39	007006067	Elettrodo accensione	16,82	76	007007614	Tubo di ritorno	10,50
40	007006068	Elettrodo ionizzazione	9,64	26	006004398	Tubo flessibile vaso espansione	9,69
1	007001413	Fermacavo	0,53	68	007007206	Tubo gas	4,73
71	007007569	Fermo per protezione pompa	2,20	77	007007631	Tubo in plastica	2,78
29	007004454	Fermo scatola comandi	1,40	- -	007000310	Turbina sensore di flusso	25,73
44	007006081	Fianchi e posteriore camera combustione	16,02	45	007006108	Valvola di sfiato	4,81
41	007006075	Fianco destro	13,50	79	007007760	Valvola di sicurezza 3 bar	7,35
42	007006076	Fianco sinistro	10,39	20	007004168	Valvola gas SIT 845 SIGMA	117,42
49	007006411	Foglio intermedio	2,10	34	007005019	Vaso espansione 5 litri	60,98
53	007007264	Foglio pannello comandi	5,78				
27	007004405	Foglio riflettente	2,63				
43	007006080	Frontale camera combustione	6,30				
25	007004373	Frontale scatola comandi	3,68				
4	007001549	Gomma protettiva interruttore	1,05				
64	007007201	Gruppo acqua ingresso	92,46				
65	007007202	Gruppo acqua uscita	86,78				
16	007002423	Guarnizione 15x8x2	0,75				
15	007002418	Guarnizione 34x15x2	0,71				
2	006001474	Interruttore principale	4,02				
48	007006263	Isolamento frontale 234x288	6,35				
47	007006262	Isolamento laterale 161x186	3,12				
46	007006261	Isolamento posteriore 202x310	6,35				
36	007005142	Lamiera termoriflettente	4,20				
- -	006001003	Manopola rubinetto di carico	1,90				
66	007007764	Mantello frontale	23,09				
57	007006825	Sonda NTC a contatto	9,81				
17	007003559	Nipplex basso 3/8"	0,62				
28	007004449	O-ring 14x9,5x2,5	0,61				
19	007003898	O-ring 18x10x2	0,67				
14	006002414	O-ring 18x3,5	0,49				
7	007002059	O-ring per scambiatore	0,62				
55	007006821	Pannello posteriore	7,88				
23	007004370	Passacavo	1,05				