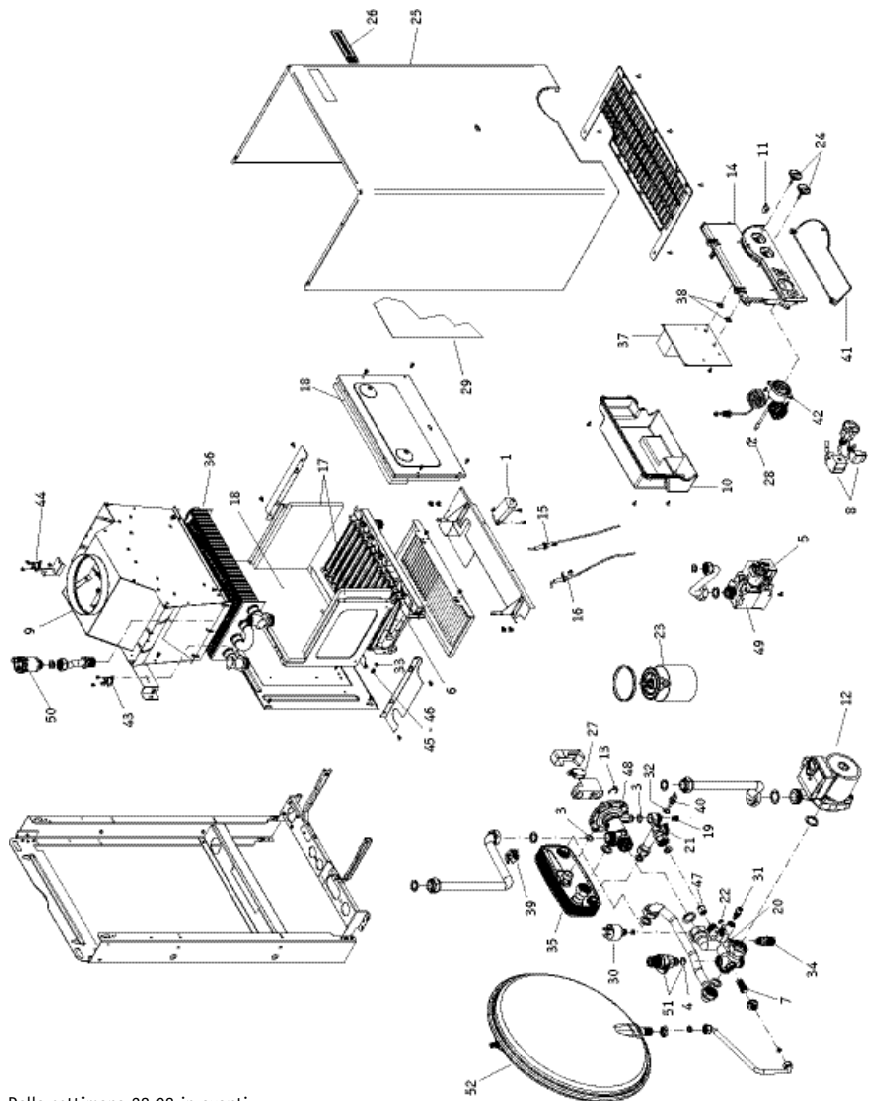
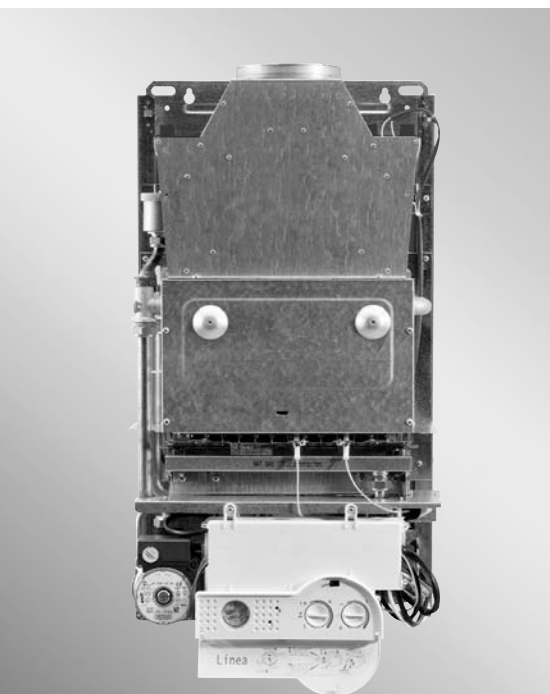


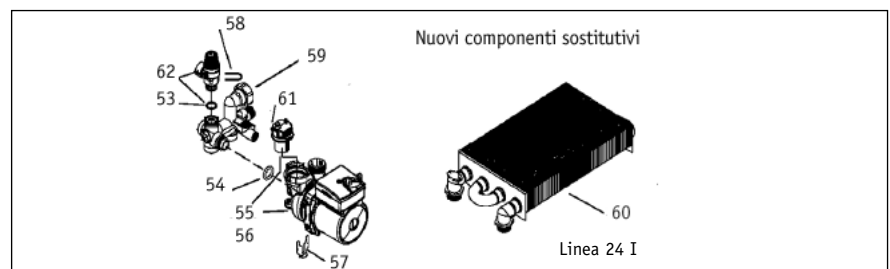
Matricola  
XXXXXX/SS.AA

Linea 24 I

Riscaldamento e produzione di acqua calda  
Versione a camera aperta  
24 kW utili



Dalla settimana 28.08 in avanti



<b>Linea 24 I</b>							
N°	Codice	Descrizione	Euro	N°	Codice	Descrizione	Euro
1	007100150	Accenditore a scarica	<b>21,08</b>	<b>NUOVI COMPONENTI SOSTITUTIVI (Dalla settimana 28.08 in avanti)</b>			
2	007100168	Adesivo sportello	<b>1,19</b>	53	002966004	Anello or. 14x2	<b>1,06</b>
3	00B505672	Anello O-ring 11 x 2,62	<b>1,06</b>	54	002966010	Anello or. 17x4 - circ. degas.	<b>0,53</b>
4	00B505675	Anello O-ring 14 x 1,78 - Valvola sicurezza	<b>1,06</b>	55	002959002	Circ. con degasatore 24 kW	<b>151,17</b>
5	007100141	Bobine valvole gas SIT Sigma 845 - EV1/EV2	<b>82,94</b>	56	002959000	Circ.deg. 6m 1" post. conn.	<b>158,72</b>
6	00B505677	Bruciatore 13 G20-1/2" - 24 kW	<b>94,33</b>	57	002972014	Clip fiss. circolatore	<b>1,59</b>
7	00B505674	Bypass	<b>7,30</b>	58	002972013	Clip fiss. valv. secur.	<b>0,79</b>
8	007100156	Cablaggio Linea I	<b>46,11</b>	59	002962003	Gruppo ottone riscaldamento	<b>76,31</b>
9	007100101	Cappa fumi 21-95	<b>50,61</b>	60	002990008	Scamb. primario 24 kW	<b>170,38</b>
10	007100144	Chiusura cruscotto	<b>10,75</b>	61	002962000	Valv. sfogo aria circolatori	<b>24,91</b>
11	007100167	Chiusura push-push	<b>4,80</b>	62	002962001	Valvola secur. att. rapido 3 bar-or	<b>13,78</b>
12	007100107	Circolatore 5 m 1" - 24 kW	<b>157,97</b>				
13	00B505660	Clip scatola portamico	<b>0,96</b>				
14	007100164	Cruscotto	<b>19,87</b>				
15	007100153	Elettrodo accensione L=150	<b>6,62</b>				
16	007100143	Elettrodo rilevazione L=600	<b>9,54</b>				
17	00B505666	Fibra ceramica 197 x 142 x 10	<b>5,03</b>				
18	00B505667	Fibra ceramica 308 x 192 x 10 - 24 kW	<b>8,21</b>				
19	007100148	Filtro plastica gruppo idraulico	<b>2,91</b>				
20	007100106	Gruppo riscaldamento	<b>76,31</b>				
21	007100142	Gruppo sanitario	<b>25,32</b>				
22	00B505712	Guarnizione Klinger 7 x 11 x 1	<b>0,48</b>				
23	00B505665	Kit ricambi per valvola V. 33	<b>43,34</b>				
24	007100145	Manopola con perno	<b>1,74</b>				
25	007100162	Mantello	<b>61,21</b>				
26	007100166	Marchio resina rettangolare Bongioanni	<b>5,45</b>				
27	00B505659	Micro pressostato precedenza	<b>8,00</b>				
28	007100100	Molla fissaggio sonda	<b>1,46</b>				
29	007100105	Pannello riflettente	<b>7,15</b>				
30	00B505605	Pressostato sicurezza acqua 0,5-1,2 bar	<b>20,14</b>				
31	007100112	Rubinetto scarico impianto	<b>3,33</b>				
32	007100129	Rondella sonda immersione 1/8" NBR	<b>1,15</b>				
33	00B505596	Rondella ugelli	<b>0,48</b>				
34	007100111	Rubinetto di carico	<b>15,98</b>				
35	00B505671	Scambiatore sanitario - 24 kW	<b>86,53</b>				
36	00B505668	Scambiatore riscaldamento - 24 kW	<b>175,56</b>				
37	007100149	Scheda principale	<b>157,39</b>				
38	00B505710	Seeger adattatore potenziometro	<b>0,60</b>				
39	007100161	Sonda riscaldamento a contatto	<b>17,90</b>				
40	00B505622	Sonda sanitario ad immersione	<b>11,39</b>				
41	007100165	Sportello cruscotto	<b>7,15</b>				
42	007100134	Termomanometro Ø 43	<b>37,15</b>				
43	00B505550	Termostato sicurezza 100/80 220V (blu)	<b>9,01</b>				
44	007100104	Termostato fumi 75/65 220V (giallo)	<b>9,01</b>				
45	00B505662	Ugello murali Ø 0,75 (GPL) - 24 kW	<b>1,06</b>				
46	00B505661	Ugello ot. murali Ø 1,20 (MTN) - 24 kW	<b>1,06</b>				
47	00B505600	Valvola ritegno Ø 15	<b>4,65</b>				
48	00B505670	Valvola 3 vie pressostatica	<b>133,63</b>				
49	007100140	Valvola gas Sigma 845 310 mA - 15 gr	<b>159,41</b>				
50	00B505557	Valvola sfogo aria 1/2" automatica	<b>16,49</b>				
51	00B505669	Valvola sicurezza 1/2" M 3 bar-or	<b>15,84</b>				
-	00P200065	Kit trasf. Gpl Idea.Light/Linea Extra,Linea 24	<b>18,00</b>				
52	007100108	Vaso espansione Ø 392 - 8 litri	<b>55,53</b>				