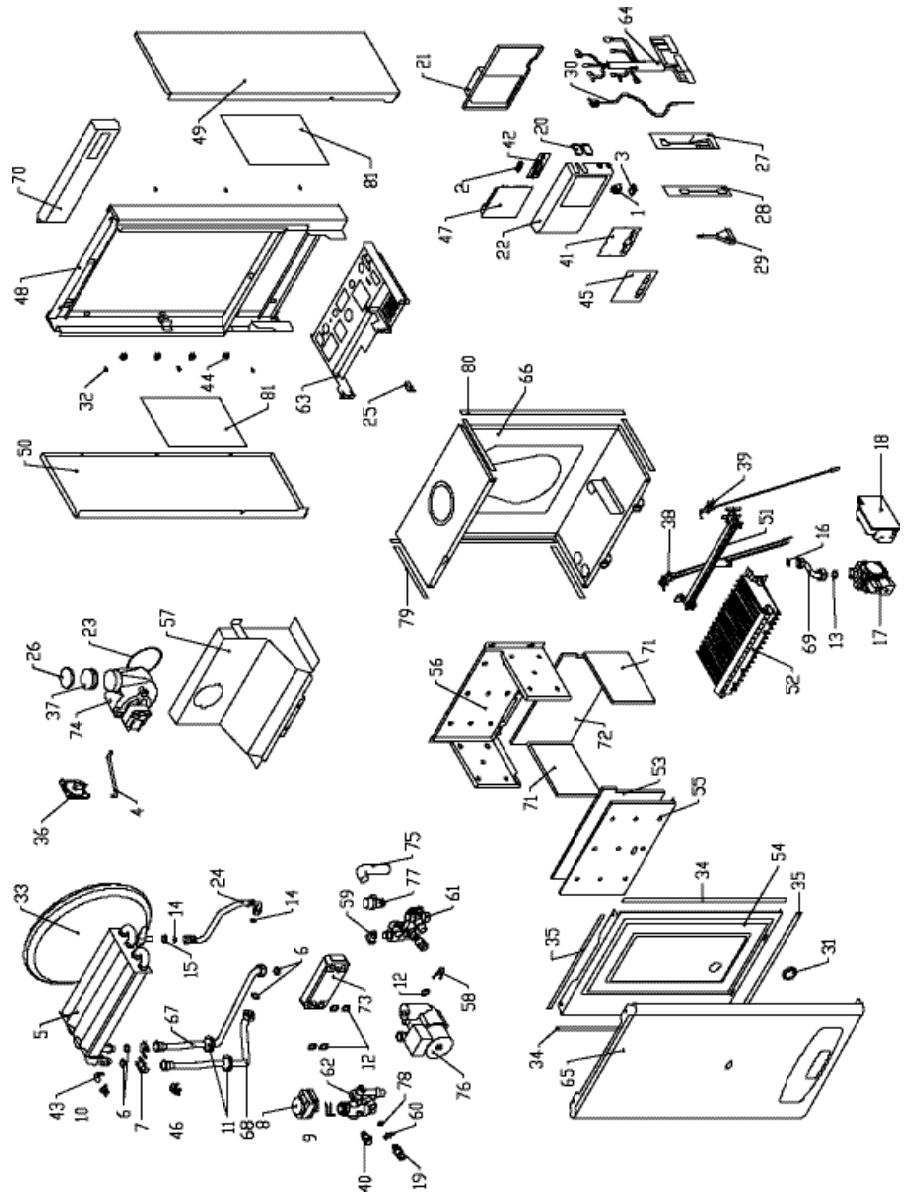
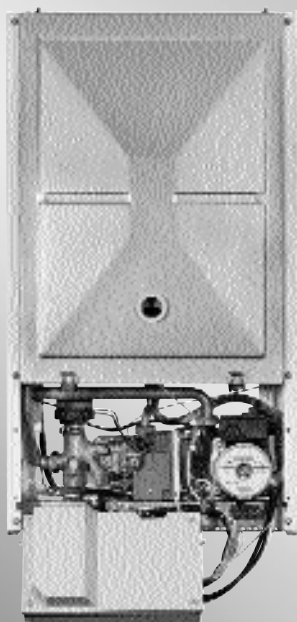
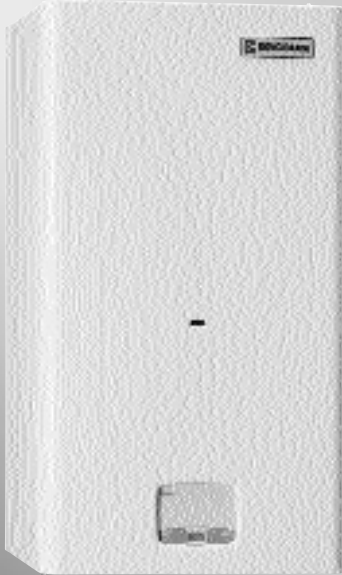


Matricola
XXXXXXXXXX.28KTVB17

Linea 28 CSI
(da 2004 a 2005)

Riscaldamento e produzione di acqua calda
Versione a camera stagna
28 kW utili



Linea 28 CSI (fuori produzione)							
N°	Codice	Descrizione	Euro	N°	Codice	Descrizione	Euro
8	006002228	Attuatore elettrico valvola 3 vie	55,44	44	007006418	Passacavo	0,16
66	007003551	Base camera di combustione	22,05	76	007007661	Pompa	129,15
63	007007205	Base telaio	14,18	21	007004372	Posteriore scatola comandi	3,15
52	007003539	Brucciato	45,26	36	007005463	Pressostato aria	29,42
27	007004535	Cablaggio	10,39	51	007007084	Rampa bruciato	33,25
28	007004536	Cablaggio	0,62	26	007004490	Riduzione	2,66
29	007004537	Cablaggio	9,24	37	007005955	Riduzione ventilatore	2,37
30	007004539	Cablaggio	4,37	5	007006900	Scambiatore primario	181,40
64	007007211	Cablaggio principale	35,64	73	007007612	Scambiatore sanitario	80,18
18	003172521	0.537.301 Centralina accensione SIT CSI	92,32	42	007006412	Scheda display	31,55
60	007007172	Clip	0,71	47	007006899	Scheda principale	106,37
9	006002230	Clip attuatore	0,53	59	007007171	Sensore di flusso	10,94
7	006002060	Clip per scambiatore	1,05	19	006004314	Sensore pressione impianto	24,01
58	007007167	Clip pompa	1,66	48	007006991	Telaio caldaia	21,84
43	007006417	Clip termostato	1,25	11	007002397	Tenuta in gomma Ø 14mm	1,58
57	007007091	Collettore fumi	30,98	10	006002268	Termostato di sicurezza 105°C	5,27
2	007001487	Controparte 6 poli - 6,3 mm	1,58	4	007001671	Tubetto silicone pressostato	3,31
32	007005034	Delimitazione adesiva	1,00	68	007007564	Tubo di mandata	10,50
70	007007570	Dima di montaggio	8,08	67	007007563	Tubo di ritorno	11,03
38	007006067	Elettrodo accensione	16,82	24	006004398	Tubo flessibile vaso espansione	9,69
39	007006068	Elettrodo ionizzazione	9,64	69	007007565	Tubo gas	5,25
25	007004454	Fermo scatola comandi	1,40	75	007007631	Tubo in plastica	2,78
56	007007090	Fianchi e posteriore camera combustione	25,50	- -	007000310	Turbina sensore di flusso	25,73
49	007006993	Fianco destro	15,80	40	007006108	Valvola di sfiato	4,81
50	007006994	Fianco sinistro	13,33	77	007007760	Valvola di sicurezza 3 bar	7,35
41	007006411	Foglio intermedio	2,10	17	007004168	Valvola gas SIT 845 SIGMA	117,42
45	007007264	Foglio pannello comandi	5,78	33	007005197	Vaso di espansione 7 litri	71,03
81	007004405	Foglio riflettente	2,63	74	007007619	Ventilatore	88,96
55	007007089	Frontale camera combustione	7,88	31	007005005	Vetrino con guarnizione	3,74
22	007004373	Frontale scatola comandi	3,68				
3	007001549	Gomma protettiva interruttore	1,05				
61	007007201	Gruppo acqua ingresso	92,46				
62	007007202	Gruppo acqua uscita	86,78				
14	007002423	Guarnizione 15x8x2	0,75				
13	007002418	Guarnizione 34x15x2	0,71				
79	007007016	Guarnizione camera combustione 10x15x207	0,99				
80	007007017	Guarnizione camera combustione 10x15x570	2,48				
35	007005222	Guarnizione camera combustione 15X378X10	2,83				
34	007005221	Guarnizione camera combustione 15X570X10	4,24				
23	006004381	Guarnizione ventilatore	2,71				
1	006001474	Interruttore principale	4,02				
53	007007086	Isolamento frontale 220x340	7,50				
71	007007588	Isolamento laterale	6,93				
72	007007589	Isolamento posteriore	6,93				
65	007007624	Mantello frontale	24,24				
46	007006825	Sonda NTC a contatto	9,81				
15	007003559	Nipplex basso 3/8"	0,62				
78	007004449	O-ring 14x9,5x2,5	0,61				
16	007003898	O-ring 18x10x2	0,67				
12	006002414	O-ring 18x3,5	0,49				
6	007002059	O-ring per scambiatore	0,62				
54	007007088	Pannello frontale camera combustione	15,01				
20	007004370	Passacavo	1,05				