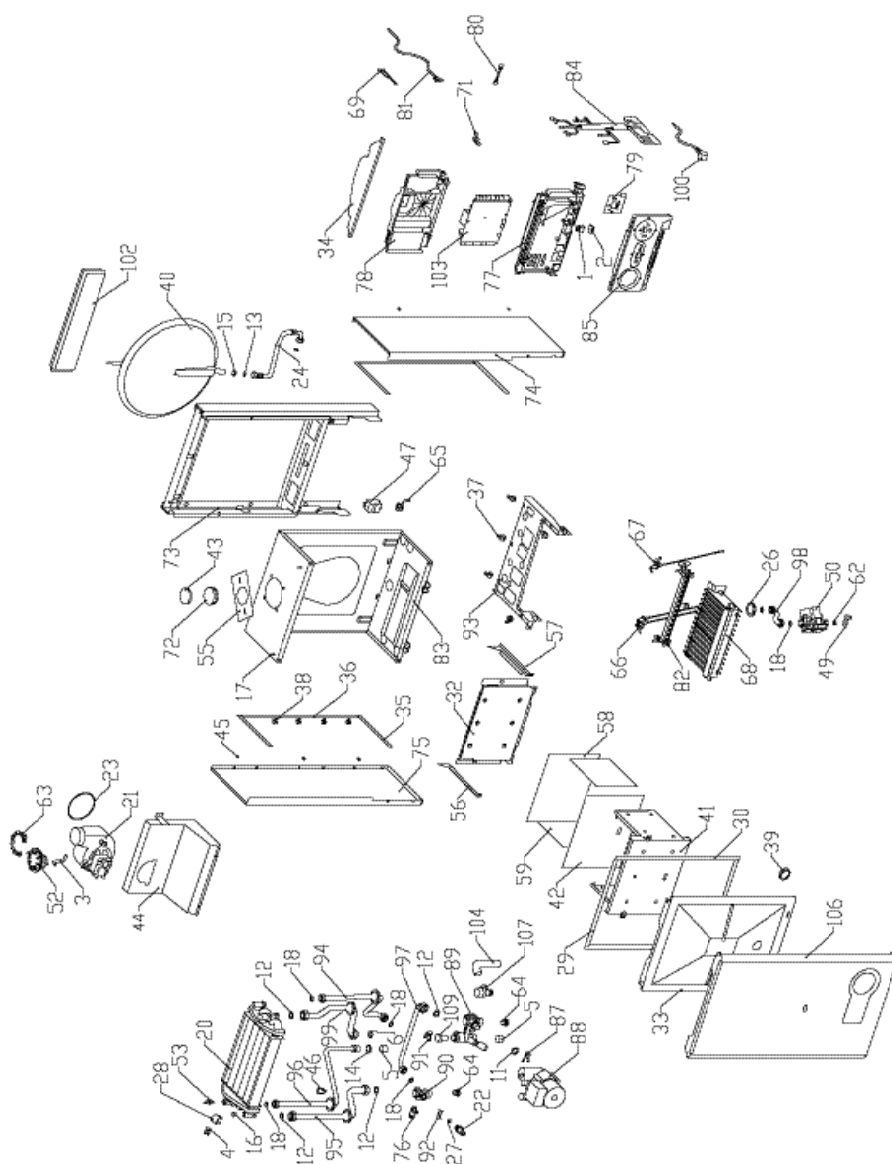
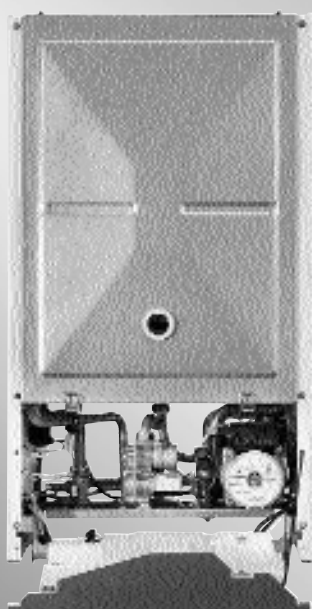


Matricola
XXXXXXXXXX.24BTVI17

Linea.isy 23 CSI
(da 2004 a 2005)

Riscaldamento e produzione di acqua calda
Versione a camera stagna
23 kW utili



Linea.isy 23 CSI (fuori produzione)							
N°	Codice	Descrizione	Euro	N°	Codice	Descrizione	Euro
41	007005029	Anteriore camera combustione	12,60	106	007007736	Mantello frontale	25,86
54	007005280	Barra di rinforzo	0,53	14	007003558	Nipplex basso 1/2"	1,25
83	007003549	Base camera di combustione	22,05	15	007003559	Nipplex basso 3/8"	0,62
93	007007174	Base telaio	14,18	27	007004449	O-ring 14x9,5x2,5	0,61
57	007005283	Binario destro scambiatore	2,63	18	007003898	O-ring 18x10x2	0,67
56	007005282	Binario sinistro scambiatore	2,63	11	006002414	O-ring 18x3,5	0,49
68	007000293	Brucciato	37,91	6	007002059	O-ring scambiatore	0,62
81	007006745	Cablaggio	6,46	33	007004987	Pannello frontale camera combustione	8,08
80	007006744	Cablaggio interfaccia utente	5,99	17	007003877	Pin di sostegno front. camera combustione	0,53
100	007007255	Cablaggio pompa	9,24	88	007007168	Pompa	131,38
84	007007154	Cablaggio principale	36,77	32	007004985	Posteriore camera combustione	8,93
69	007005725	Cavo	1,25	78	007006171	Posteriore scatola comandi	4,99
51	007005218	Cavo termostato ambiente	5,25	52	007005220	Pressostato aria	43,56
65	007005527	Cavo trasformatore accensione	7,85	82	007007759	Rampa ug. compl. GPL	24,47
92	007007172	Clip	0,71	82	007006758	Rampa ug. compl. metano	27,58
87	007007167	Clip pompa	1,66	43	007005032	Riduzione Ø 43 mm	2,50
28	006004491	Clip termostato	0,77	72	007005955	Riduzione ventilatore	2,37
49	007005101	Clip valvola gas	0,62	- -	006001002	Rubinetto di carico	12,11
44	007005033	Collettore fumi	20,20	20	006004165	Scambiatore bitermico	255,65
- -	007000529	Connettore valvola gas 007008552	7,04	77	007006170	Scatola comandi	5,62
86	007007165	Coperchio per timer	1,58	79	007006743	Scheda interfaccia utente	37,77
45	007005034	Delimitazione adesiva	1,00	103	007007615	Scheda principale	160,09
102	007007570	Dima di montaggio	8,08	91	007007171	Sensore di flusso	10,94
66	007005529	Elettrodo accensione	14,06	53	007005271	Sensore di mandata NTC	8,86
67	007005530	Elettrodo rivelazione	8,80	22	006004314	Sensore pressione impianto	24,01
74	007006075	Fianco destro	13,50	46	007005039	Sensore sanitario NTC	10,16
75	007006076	Fianco sinistro	10,39	108	007007878	Set di montaggio	64,87
37	007004998	Fissacavo	0,53	48	007005097	Stringa pannello comandi	0,62
38	007004999	Fissacavo	0,53	34	007004994	Striscia pannello comandi	3,12
71	007005935	Fissacavo	0,53	16	007003611	Tappo 1/8"	1,08
63	007005329	Fissaggio pressostato aria	1,05	73	007006062	Telaio caldaia	21,84
105	007007719	Foglio adesivo centrale	3,68	4	006001838	Termostato di sicurezza 95°C	5,80
101	007007263	Foglio adesivo tondo	5,25	47	007005053	Trasformatore di accensione	10,82
25	007004405	Foglio riflettente	2,63	3	007001671	Tubetto silicone pressostato	3,31
85	007007164	Frontalino pannello comandi	9,70	97	007007179	Tubo by-pass	8,66
2	007001549	Gomma protettiva interruttore	1,05	95	007007177	Tubo di mandata	10,50
90	007007170	Gruppo acqua mandata	17,85	99	007007195	Tubo di ritorno	9,98
89	007007169	Gruppo acqua ritorno	73,55	24	006004398	Tubo flessibile vaso espansione	9,69
13	007002423	Guarnizione 15x8x2	0,75	98	007007180	Tubo gas	7,35
12	007002418	Guarnizione 34x15x2	0,71	104	007007631	Tubo in plastica	2,78
29	007004816	Guarnizione camera combustione 10x340x15	2,12	94	007007176	Tubo ingresso acqua sanitaria	11,55
30	007004817	Guarnizione camera combustione 10x522x15	2,83	96	007007178	Tubo uscita acqua sanitaria	13,13
35	007004995	Guarnizione camera combustione 15x218x10	1,41	109	007000310	Turbina sensore di flusso	25,73
36	007004996	Guarnizione camera combustione 15x488x10	2,83	76	007006108	Valvola di sfianto	4,81
23	006004381	Guarnizione ventilatore	2,71	107	007007760	Valvola di sicurezza 3 bar	7,35
1	006001474	Interruttore principale	4,02	50	007008552	Valvola gas con regolatore metano gpl	82,90
42	007005030	Isolamento anteriore camera combustione	5,62	50	007005185	Valvola gas gpl	88,66
59	007005287	Isolamento laterale camera combustione	2,50	50	007005184	Valvola gas metano	88,73
58	007005286	Isolamento posteriore camera combustione	4,37	40	007005019	Vaso espansione 5 litri	60,98
82	007004885	Kit di trasformazione GPL	98,51	21	006004313	Ventilatore	68,12
- -	007008554	Kit valvola più connettore	Su ordinazione	39	007005005	Vetrino con guarnizione	3,74
55	007005281	Lamiera ventilatore	1,05				
- -	006001003	Manopola rubinetto di carico	1,90				